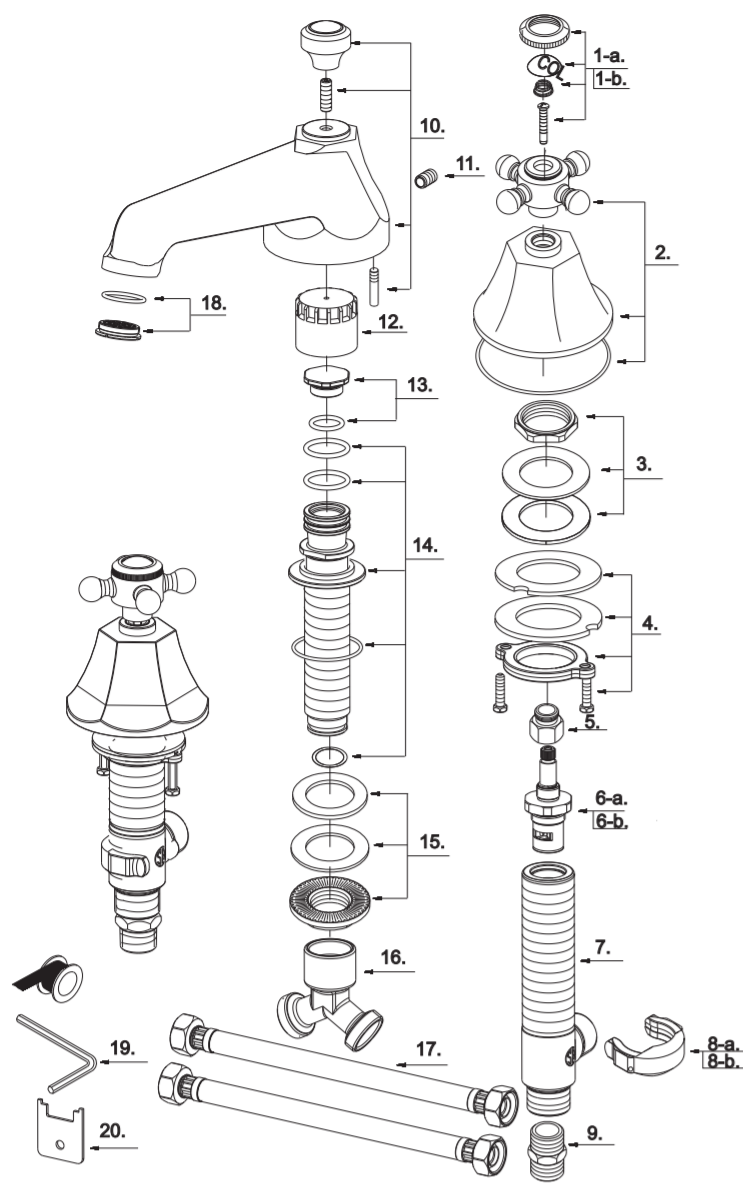


Replacement Parts/Repuestos/Pièces de rechange



- 1-a Index Button-Cold/Indicador de temperatura-fría/
Repère de température-froid
- 1-b Index Button-Hot/Indicador de temperatura-caliente/
Repère de température-chaud
- 2 Metal Handle Assembly/Ensamblaje de manija metálicas/
Assemblage de manette en métal
- 3 Mounting Hardware/Ferreteria de montaje/Matériel de fixation
- 4 Mounting Hardware Assembly/Ensamblaje de ferreteria de montaje/
Assemblage du matériel de fixation
- 5 Handle Adaptor/Adaptador de manija/Adaptateur de la manette
- 6-a Ceramic Disc Cartridge-Cold/Cartucho de disco cerámico-frío/
Cartouche à disque en céramique-froid
- 6-b Ceramic Disc Cartridge-Hot/Cartucho de disco cerámico - caliente/
Cartouche à disque en céramique- chaud
- 7 Handle Valve Body/Válvula de la manija/Corps de robinet (manette)
- 8-a Handle Valve Body Indicator Clip-Cold/
Indicador Seguro de válvula de la manija - frío/
Indicador collier de corps de robinet (manette)-froid
- 8-b Handle Valve Body Indicator Clip-Hot/
Indicador Seguro de válvula de la manija-caliente/
Indicador collier de corps de robinet (manette)-chaud
- 9 Threaded Connector/Conector roscado/Raccord filetéA
- 10 Spout Assembly/Ensamblaje de vertedor/Assemblage du bec
- 11 Screw (5/16" -18 UNC * 1/2" L)/Tornillo/Vis
- 12 Spout Rough In Cap/Tapa protectora del vertedor/
Capuchon de robinetterie brute du bec
- 13 Spout Plug/Tapón de vertedor/Bouchon de bec
- 14 Spout Body/Cuerpo del vertedor/Corps du Bec
- 15 Mounting Hardware/Ferreteria de montaje/Matériel de fixation
- 16 "Y" Adaptor/"Y" Adaptador/"Y" Adaptateur
- 17 Supply Hose/Tubo de suministro de agua/Tuyau d'alimentation d'eau
- 18 Flow Straightener/ Boquilla emparejadora de flujo/
Stabilisateur d'écoulement
- 19 Hex Wrench (H4 * 20 mm L * 70 mm L)/Llave hexagonal/
Clé hexagonale
- 20 Flow Straightener Wrench/Llave para la boquilla emparejadora/
Clé de stabilisateur d'écoulement

Maintenance Your new faucet is designed for years of trouble-free performance. Keep it looking new by cleaning it periodically with a soft cloth. Avoid abrasive cleaners, steel wool and harsh chemicals as these will dull the finish and void your warranty.

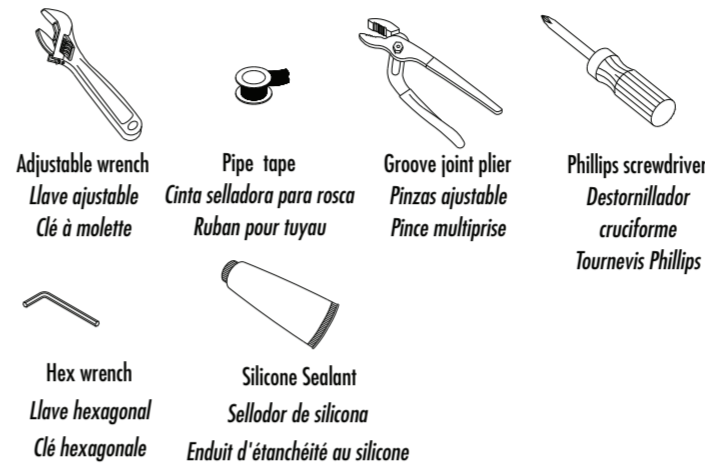
Mantenimiento Su grifo nuevo está diseñado para brindar años de servicio sin problemas. Mantenga su apariencia nueva limpiándolo periódicamente con un paño suave. Evite limpiadores abrasivos, estropajo de acero y químicos cáusticos porque deslustrarán el acabado y anularán la garantía.

Entretien Votre nouveau robinet est conçu pour fonctionner sans problème, des années durant. Le nettoyer périodiquement avec un chiffon doux pour qu'il conserve la même apparence qu'à l'état neuf. Éviter les nettoyeurs abrasifs, la laine d'acier et les produits chimiques forts puisqu'ils endommageront la fini et rendront votre garantie nulle.



Roman Tub Faucet
Grifo de Bañera Romana
Robinet Pour Bain Romain

Tools You Will Need Herramientas Necesarias Outils dont vous aurez besoin



- SAFETY TIPS**
- If you use soldering for the installation of the faucet, the cartridges will have to be removed before using flame. Otherwise, warranty will be void on these parts.
 - Cover your drain to avoid losing parts.
 - The fittings should be installed by the licensed plumber of the State.
 - When installing flexible hose, Please notice: there should be no torsion or deformation ; do not fold into Shape V or L; do not use if there is any crack or deformation.

- CONSEJOS DE SEGURIDAD**
- En el caso de utilizar soldadura para instalar el grifo, remueva los cartuchos.
 - Tape la boca del desagüe para prevenir la pérdida de piezas pequeñas.
 - Los componentes deben ser instalados por un plomero con licencia estatal.
 - Al instalar la manguera flexible, tenga en cuenta lo siguiente: procure no torcerla ni deformarla; no la doble en forma de V o de L; no la utilice si está agrietada o deformada.

- CONSEILS DE SÉCURITÉ**
- Si vous faite usage d'une torche à souder, enleve les joints cartouches.
 - Si non la garantie sera nulle sur ces pièces.
 - Couvrez le drain à fin de ne pas perdre de pièces.
 - Les raccords doivent être installés par un plombier qualifié pour exercer dans cette province.
 - Mise en garde pour l'installation d'un tuyau flexible: le tuyau ne doit pas être tordu ou déformé; ne pas plier le tuyau en V ou en L; ne pas utiliser si le tuyau est fendu ou déformé.

WARNING
This product might require to be installed with an automatic temperature compensating device to reduce the risk of scalding and thermal shock. Check with the local plumbing code requirement before installation. The product should be installed by the local licensed plumber.

ADVERTENCIA
La instalación de este producto podría exigir la utilización de un dispositivo automático de compensación de la temperatura para reducir el riesgo de sufrir escaldaduras o choque térmico. Antes de la instalación, consulte las exigencias del código local de plomería. El producto ha de ser instalado por un plomero local autorizado.

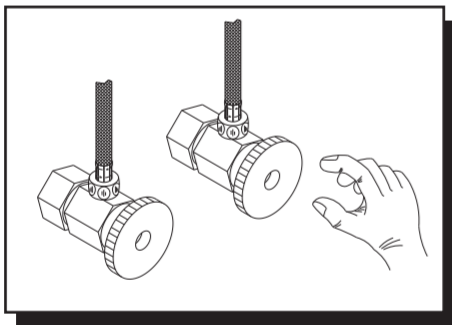
AVERTISSEMENT
Il peut être nécessaire d'installer ce produit conjointement avec un dispositif automatique de compensation de la température pour réduire les risques de brûlures et de choc thermique. Vérifier les exigences du code de la plomberie qui s'applique avant de procéder à l'installation. Ce produit doit être installé par un plombier qualifié pour exercer dans cette région.



Model/Modelo/Modèle
MIRBR3RT BB/BN/CP/ORB/PN

Faucet Installation Procedures/Instalación del Grifo/Procédures d'installation du robinet

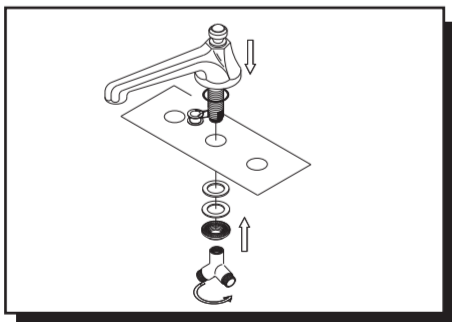
Shut off main water supply before installation.
Cierre el suministro de agua antes de instalar.
Couper l'alimentation d'eau principale avant l'installation.



1. Turn off the water supply. Remove the old faucet making sure not to damage the water lines.

Cierre el suministro de agua. Quite el grifo procurando no dañar los conductos de agua.

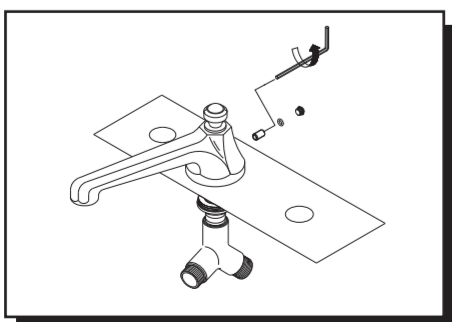
Fermer l'alimentation d'eau. Enlever le vieux robinet, en s'assurant de ne pas endommager les conduites d'eau.



2. Apply plumber's putty around bottom of spout. Place spout in center hole of sink. Secure with pictured parts.

Aplique masilla de plomero alrededor de la base del cuello. Ponga el cuello en el orificio centro del fregadero. Asegure con las partes ilustradas.

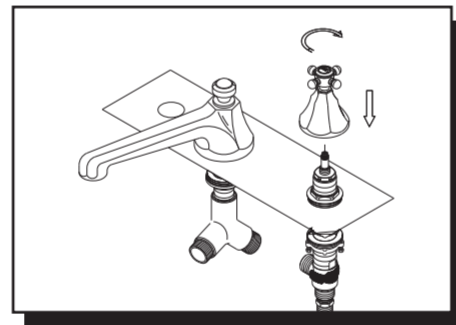
Mettez du mastic de plombier autour du bas du bec. Placez le bec dans l'orifice central du lavabo. Fixez à l'aide des pièces apparaissant sur l'illustration.



3. Install the spout and tighten the set screw in the back of the spout.

Instale el vertedor y apriete el tornillo de presión en la parte trasera del vertedor.

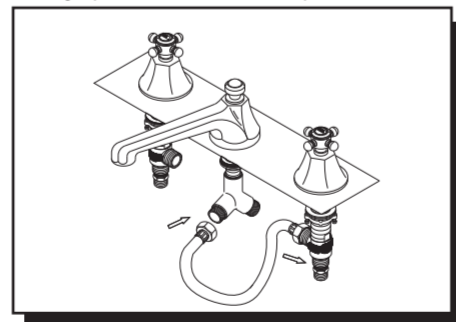
Installer le bec et serrer la vis de pression à l'arrière du bec.



4. Place the handle body through right hole. Re-assemble the parts and screw with lock nut.

Ponga el cuerpo de la manija por el orificio derecha. Reensamble las partes y atornille con la contratuercia.

Mettez le corps de la manette portant dans l'orifice droit du lavabo. Réassemblez les pièces puis visser l'écrou de blocage pour les maintenir en place.



5. Connect handle body and faucet body with water supply tube and tighten with lock nut.

Conecte la manija y el grifo al tubo de suministro de agua y ajuste con una contratuercia.

Raccordez le corps de manette et le corps de robinet au tuyau d'alimentation d'eau et serrez à l'aide de l'écrou de blocage.

Trouble-Shooting/Guía de Solucionar Problemas/Dépannage

If you've followed the instructions carefully and your faucet still does not work properly, take these corrective steps. Si usted ha seguido las instrucciones cuidadosamente y su grifo todavía no funciona correctamente, siga estos pasos correctivos. Si vous avez suivi attentivement les instructions et que votre robinet ne fonctionne toujours pas correctement, apportez les correctifs suivants.

Problem/Problema/Problème	Cause/Causa/Cause	Action/Solución/Correctif
Leaks underneath handle.	Cartridge has come loose or o-ring on cartridge is dirty or twisted.	Tighten the cartridge by turning it clockwise. Move the cartridge stem to the "on" position. If either o-ring is twisted, straighten it out. If either o-ring is damaged, replace it.
Goteo debajo de la manija.	El cartucho está suelta o el sell en O en el cartucho está sucio o torcido.	Apriete el cartucho girándola en sentido horario. Mueva el vástago del cartucho hasta la posición de abrir el agua. Elimine las impurezas que haya en estos últimos. Alíselos si están torcidos o reemplácelos si están rotos.
Fuites sous la manette.	La cartouche est desserrée ou le joint torique de la cartouche est sale ou tordu.	Serrer la cartouche en la tournant dans le sens des aiguilles d'une montre. Placer la tige de la cartouche à la position de marche « on ». Si l'un des joints toriques est tordu, le redresser. Si l'un des joints toriques est endommagé, le remplacer.

US Customers:

The purchaser should contact their local Ferguson location, installing contractor or builder from whom the product was purchased. To find your nearest Ferguson location please visit www.ferguson.com and enter in your address into the Find a Location field.

Canadian Customers:

The purchaser should contact their local Walseley Canada location, installing contractor or builder from whom the product was purchased. To find your nearest Walseley Canada location please visit www.walseleyinc.ca, then click on Find a Location and enter in your address into the location field.

Cientes de los Estados Unidos:

El comprador debe comunicarse con la tienda Ferguson de su localidad, el contratista de la instalación o la empresa constructora a la que se le compró el producto. Para buscar la tienda Ferguson más cercana visite www.ferguson.com e ingrese su dirección en el campo Find a Location.

Cientes de Canadá:

El comprador debe comunicarse con la tienda Walseley Canada de su localidad, el contratista de la instalación o la empresa constructora a la que se le compró el producto. Para buscar la tienda Walseley Canada más cercana visite www.walseleyinc.ca y haga clic en Find a Location e ingrese su dirección en el campo location.

Clients des É.-U.:

L'acheteur/acheteuse devrait contacter le distributeur Ferguson, l'entrepreneur ou l'installateur le plus proche chez qui le produit a été acheté. Pour trouver le distributeur Ferguson le plus proche, veuillez visiter le www.ferguson.com et entrer votre adresse dans le champ Trouver Une Adresse.

Clients du Canada:

L'acheteur/acheteuse devrait contacter le distributeur Walseley Canada, l'entrepreneur ou l'installateur le plus proche chez qui le produit a été acheté. Pour trouver votre distributeur Walseley Canada le plus proche, veuillez visiter www.walseleyinc.ca, puis cliquer sur Trouver Une Adresse et introduire votre adresse dans le champ d'adresse.