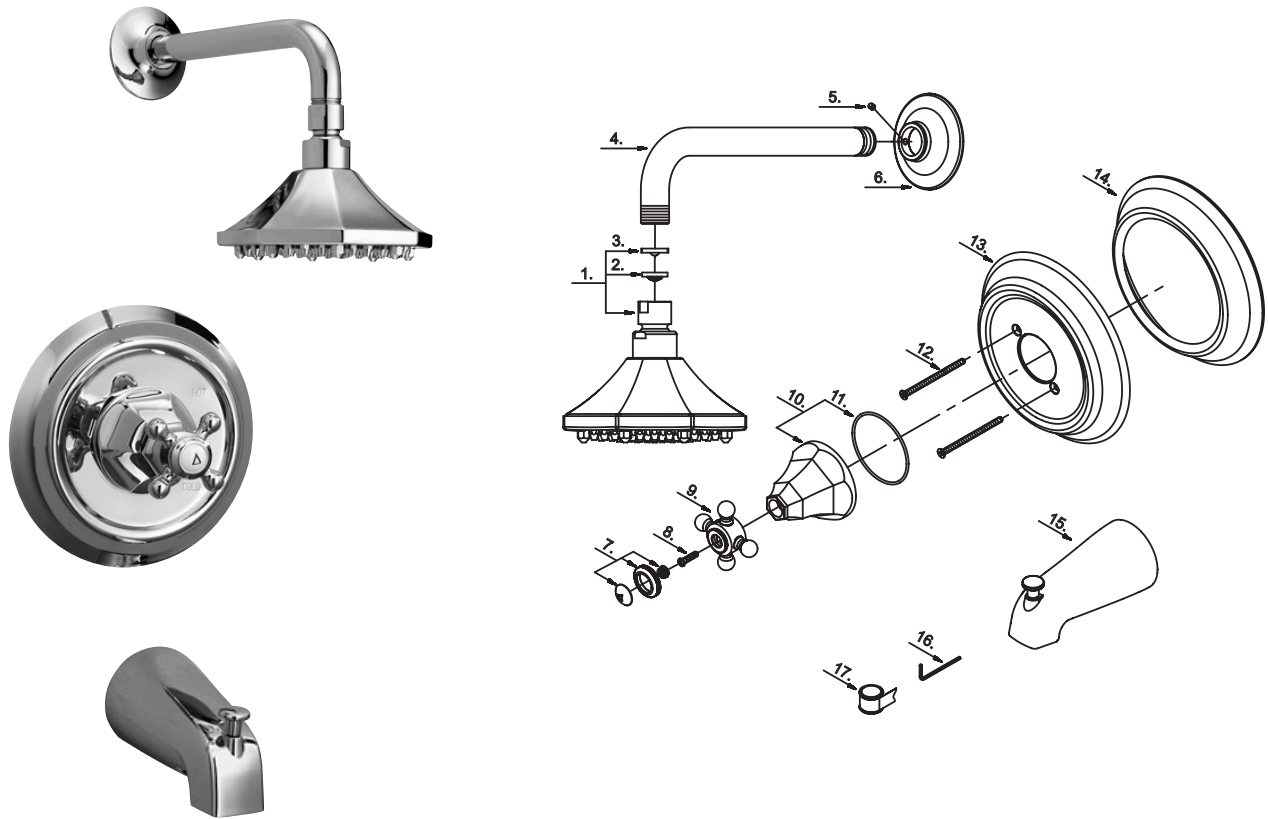


Mirabelle™

MIRBR1HTS SINGLE-HANDLE TUB AND SHOWER TRIM KIT KIT DE ACABADOS PARA BAÑERA Y DUCHA DE UNA LLAVE ENSEMBLE DÉCORATIF POUR DOUCHE, BAIGNOIRE ET ROBINET À UNE POIGNÉE



No.	Part Name	Nombre de pieza	Nom de la pièce	Part No. Numéro de pièce
1	Shower Head	Cabezal para ducha	Pomme de douche	S1113500
2	Screen Washer	Arandela con tamiz	Rondelle avec tamis	A022028
3	Flow Restrictor	Regulador de flujo	Réducteur de débit	A113011
4	Shower Arm	Brazo de ducha	Bras de douche	A020014
5	Screw (M4 * 4 mm L)	Tornillo (M4 x 4 mm de largo)	Vis (M4 * 4 mm L)	A065121
6	Shower Arm Flange	Brida para brazo de ducha	Bride de bras de douche	A019254
7	Handle Cap	Tapa para llave	Capuchon de la poignée	A662552M

Warranty and Codes / Garantie et codes / Garantía y códigos

All Mirabelle faucets have a lifetime limited warranty and meet the following standards: ANSI: A112.18.1M; NSF/ANSI Std. 61 compliant; cUPC/IAPMO listed. Installation, operating, care and maintenance instructions are included. / Todos los grifos Mirabelle tienen una garantía vitalicia limitada y cumplen con las normas ANSI A112.18.1M y NSF/ANSI 61, y cuentan con aprobación cUPC/IAPMO. Se incluyen instrucciones para su instalación, funcionamiento, cuidado y mantenimiento. / Tous les robinets Mirabelle sont couverts par une garantie à vie limitée et rencontrent les normes suivantes: ANSI: A112.18.1M; NSF/ANSI 61 et cUPC/IAPMO. Des instructions pour l'installation, l'opération, l'entretien et la maintenance sont incluses.

Distributed Exclusively by Wolsley's North American Division, Ferguson, and Wolsley Canada
Distribuido con exclusividad por la división Wolsley North America, Ferguson y Wolsley Canada
Ce produit est distribué exclusivement par Wolsley Amérique du Nord, Ferguson et Wolsley Canada



MIRBR1HTS
SINGLE-HANDLE TUB AND SHOWER TRIM KIT
KIT DE ACABADOS PARA BAÑERA Y DUCHA DE UNA LLAVE
ENSEMBLE DÉCORATIF POUR DOUCHE, BAIGNOIRE ET ROBINET À UNE POIGNÉE

				Part No.
				Numéro de pièce
No.	Part Name	Nombre de pieza	Nom de la pièce	N.º de pieza
8	Screw (3/16" -24 * 1-1/4" L)	Tornillo (3/16" -24 x 1-1/4" de largo)	Vis (3/16 po -24 * 1 _ po L)	A008009
9	Metal Handle	Llave de metal	Poignée en métal	A66D299
10	Handle Base	Base de llave	Base de la poignée	A663523
11	O-Ring (2-9/16" ID * 2-11/16" OD)	Junta tórica (diám. int. 2-9/16" x diám. ext. 2-11/16")	Joint torique (2 9/16 po DI * 2 11/16 po DE)	A063096
12	Screw (3/16" -24 * 2-15/16" L)	Tornillo (3/16" -24 x 2-15/16" de largo)	Vis (3/16 po -24 * 2 15/16 po L)	A075005
13	Escutcheon	Placa	Rosace	A007091
14	Escutcheon Seal	Sello para placa	Joint d'étanchéité de rosace	A068079
15	Spout W/ Diverter (Threaded)	Tubo de salida con desviador (roscado)	Bec avec inverseur (fileté)	A100012
16	Hex Wrench (H2 * 17 mm L * 49 mm L)	Llave hexagonal (H2 x 17 mm de largo x 49 mm de largo)	Clé hexagonale (H2 * 17 mm L * 49 mm L)	A031003
17	Pipe Tape	Cinta selladora	Ruban d'étanchéité en téflon pour tuyau	A203000

Warranty and Codes / Garantie et codes / Garantía y códigos

All Mirabelle faucets have a lifetime limited warranty and meet the following standards: ANSI: A112.18.1M; NSF/ANSI Std. 61 compliant; cUPC/ IAPMO listed. Installation, operating, care and maintenance instructions are included. / Todos los grifos Mirabelle tienen una garantía vitalicia limitada y cumplen con las normas ANSI A112.18.1M y NSF/ANSI 61, y cuentan con aprobación cUPC/IAPMO. Se incluyen instrucciones para su instalación, funcionamiento, cuidado y mantenimiento. / Tous les robinets Mirabelle sont couverts par une garantie à vie limitée et rencontrent les normes suivantes: ANSI: A112.18.1M; NSF/ANSI 61 et cUPC/IAPMO. Des instructions pour l'installation, l'opération, l'entretien et la maintenance sont incluses.