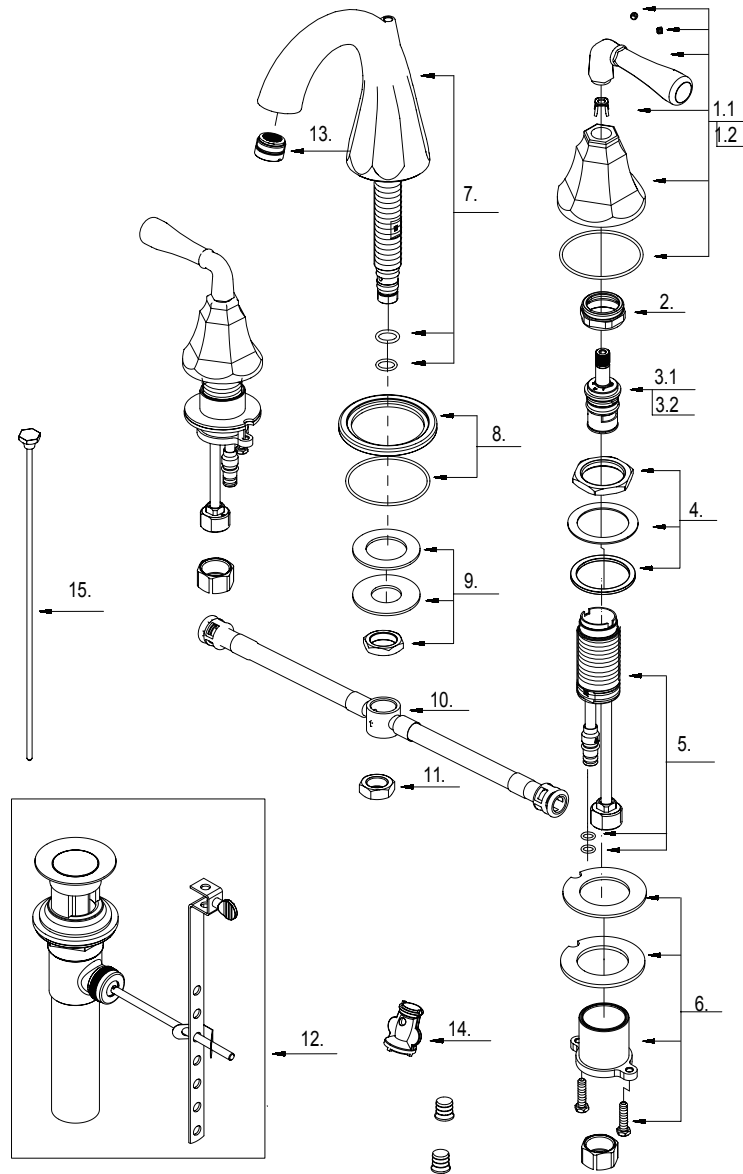


# Mirabelle®

## MIRWSCKW800 TWO HANDLE LAVATORY FAUCET MEZCLADORA PARA TINA LAVABO DE DOS ROBINET DE LAVABO À DEUX POIGNÉES





**MIRWSCKW800**  
**TWO HANDLE LAVATORY FAUCET**  
**MEZCLADORA PARA TINA LAVABO DE DOS**  
**ROBINET DE LAVABO À DEUX POIGNÉES**

				Part No. Numéro de pièce
NO.	Part name	Nombre de pieza	Nom de la pièce	N.º de pieza
1.1	Metal Handle Assembly-Cold	Ensamblaje de manija metálicas-frío	Assemblage de manette en métal-froid	A66E501C
1.2	Metal Handle Assembly-Hot	Ensamblaje de manija metálicas-caliente	Assemblage de manette en métal-chaud	A66E501H
2	Retainer Nut	Tuerca de retención	Écrou de serrage	A016022
3.1	Ceramic Disc Cartridge-Cold	Cartucho de disco cerámico-frío	Cartouche à disque en céramique-froid	MIR507071C
3.2	Ceramic Disc Cartridge-Hot	Cartucho de disco cerámico-caliente	Cartouche à disque en céramique-chaud	MIR507071H
4	Washer & Nut	Arandela y tuerca	Rondelle et l'écrou	A66D861
5	Handle Valve Body	Válvula de la manija	Corps de robinet (manette)	A661002W
6	Mounting Hardware	Ferretería de montaje	Matériel de fixation	A66D656
7	Spout Assembly	Ensamblaje de vertedor	Assemblage du bec	A666950W
8	Spout Trim Ring	Anillo ornamental del grifo	Garniture circulaire de bec	A607219
9	Mounting Hardware	Ferretería de montaje	Matériel de fixation	A603642
10	"+" adaptor	Adaptador en "+"	Adaptateur en "+"	A105759N
11	Lock Nut	Contratuerca	Écrou de blocage	A009015
12	Pop-Up Assembly	Conjunto levadizo	Dispositif de vidange à bonde	A556200L
13	Aerator	Aireador	Brise-jet	A500026N-65
14	Wrench	Llave	Clé	A031245
15	Lift Rod	Varilla de elevación	Tige de levage	A025437

**Warranty and Codes / Garantie et codes / Garantía y códigos**

All Mirabelle faucets have a lifetime limited warranty and meet the following standards: ANSI: A112.18.1M; cUPC/IAPMO listed. Installation, operating, care and maintenance instructions are included. / Todos los grifos Mirabelle tienen una garantía limitada de por vida y cumplen con las siguientes normas: ANSI: A112.18.1M; aprobado cUPC/IAPMO. Se incluyen las instrucciones de instalación, cuidado y mantenimiento. / Tous les robinets Mirabelle sont assortis d'une garantie à vie limitée et satisfont aux normes suivantes : ANSI : A112.18.1M; homologation cUPC/IAPMO. Les instructions relatives à l'installation, à l'utilisation et à l'entretien sont fournies.

Distributed Exclusively by Wolseley's North American Division, Ferguson and Wolseley Canada  
 Distribuido con exclusividad por la división Wolseley North America, Ferguson y Wolseley Canada  
 Ce produit est distribué exclusivement par Wolseley Amérique du Nord, Ferguson et Wolseley Canada

01/07/17 Rev.B