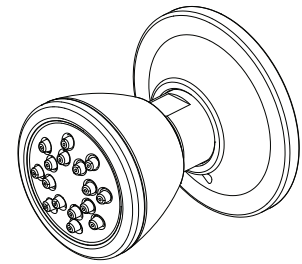




sophistispa™



BODYSPRAYS

Model MIRBS5010CP, MIRBS5010BN, MIRBS5010ORB

ROCIADOR PARA EL CUERPO

Modelos MIRBS5010CP, MIRBS5010BN, MIRBS5010ORB

JET CORPOREL

Modèles MIRBS5010CP, MIRBS5010BN, MIRBS5010ORB

English

CAUTION-TIPS FOR REMOVAL OF OLD FAUCET:

Always turn off water supply before removing existing faucet or replacing any part of the faucet. Open the faucet handle to relieve water pressure and ensure that water is completely shut off.

CARE INSTRUCTIONS:

To preserve the finish of your faucet, apply non-abrasive wax. Any cleaners should be rinsed off immediately. Do not use abrasive cleaners on the faucet.

Español

PRECAUCIÓN-CONSEJOS PARA CAMBIAR LA LLAVE MEZCLADORA:

Siempre corte el suministro de agua antes de retirar el grifo actual o reemplazar cualquier pieza del mismo. Abra la llave del grifo para liberar la presión de agua y asegurar que ya no corre agua.

INSTRUCCIONES DE CUIDADO:

Para conservar el acabado que cubre las partes metálicas de su llave mezcladora, aplique cera que no sea abrasiva, como una cera para autos. Si usa algún tipo de limpiador, deberá enjuagarlo inmediatamente. Los abrasivos suaves son aceptables en acabados platinum y LifeShine.

Français

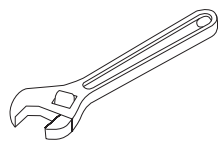
ATTENTION-SUGGESTIONS POUR ENLEVER L'ANCIEN ROBIENT:

Toujours couper l'alimentation en eau avant d'enlever ou de démonter le robinet. Ouvrir le robinet pour libérer la pression d'eau et pour s'assurer que l'alimentation en eau a bien été coupée.

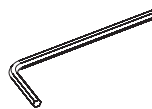
DIRECTIVES D'ENTRETINE:

Pour préserver le fini des pièces métalliques du robinet, appliquer une cire non abrasive comme une cire à voiture. Rincer immédiatement le robinet après l'avoir nettoyé avec un agent nettoyant. Les finis platinum et LifeShine peuvent être nettoyés à l'aide de produits abrasifs doux.

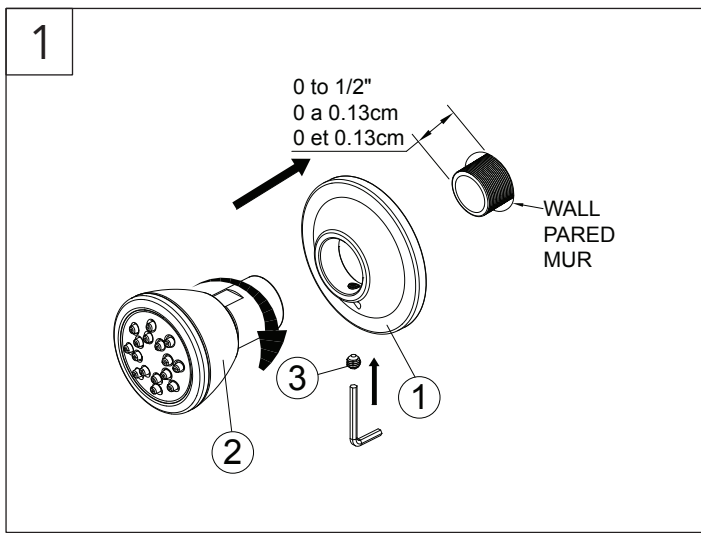
You may need/Usted puede necesitar/Articles dont vous pouvez avoir besoin



Wrench
Llave
Clé ajustable



2.5mm Hex Allen Wrench
2.5mm Hex Llave Allen
2.5mm Clé hexagonale



Shut off the water supply lines. Place flange (1) onto wall, then thread bodysprays (2) through flange (1) and tighten set screw (3) with allen wrench (Hex: 2.5mm) provided until flange (1) is flush with the wall. Do not over tighten.

Cierra las líneas del suministro de agua. Coloca la brida (1) en la pared, después enrosca el rociador para el cuerpo (2) a través de la brida (1) y aprieta el tornillo de fijación (3) con la llave allen (Hexagonal: 2,5 mm) incluida hasta que la brida (1) esté al ras con la pared. No aprietes demasiado.

Fermez les conduites d'alimentation en eau. Placez la bride (1) sur le mur, puis vissez les jets corporels (2) à travers la bride (1) et serrez la vis de pression (3) avec la clé hexagonale (2,5 mm) fournie jusqu'à ce que la bride (1) soit plaquée au mur. Ne serrez pas trop.