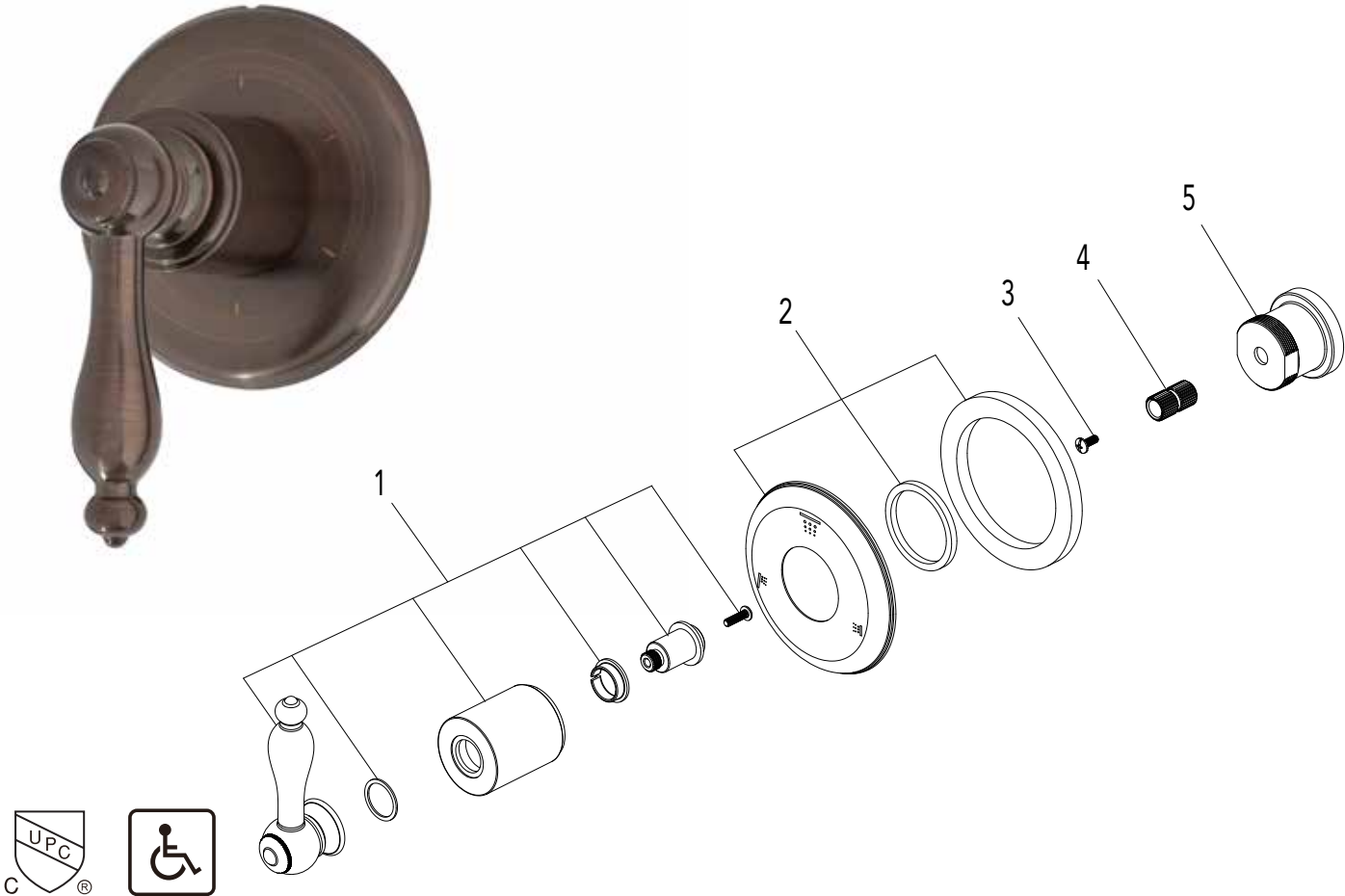


Mirabelle®

MIRSA9005

TRANSFER VALVE TRIM KIT

KIT DE REGULADOR DE LA VÁLVULA DE TRANSFERENCIA TROUSSE DE GARNITURE DE ROBINET DE TRANSFERT



No.	Part Name	Nombre de pieza	Nom de la pièce	Part No. Numéro de pièce
1	Handle Assembly	Ensamblaje de la Manija	Manette	RP13301*
2	Escutcheon Assembly	Escudo de la Asamblea	Ecusson de l'Assemblée	RP80369*
3	Screw	Tornillo	Vis	RP50142
4	Connector	Conector	Raccorder	RP50161
5	Nut	Tuerca	Écrou	RP70411

Warranty and Codes / Garantie et codes / Garantía y códigos

All Mirabelle faucets have a lifetime limited warranty and meet the following standards: ANSI: A112.18.1M; cUPC/IAPMO listed. Installation, operating, care and maintenance instructions are included. / Todos los grifos Mirabelle tienen una garantía limitada de por vida y cumplen con las siguientes normas: ANSI: A112.18.1M; aprobado cUPC/IAPMO. Se incluyen las instrucciones de instalación, cuidado y mantenimiento. / Tous les robinets Mirabelle sont assortis d'une garantie à vie limitée et satisfont aux normes suivantes : ANSI : A112.18.1M; homologation cUPC/IAPMO. Les instructions relatives à l'installation, à l'utilisation et à l'entretien sont fournies.

Distributed Exclusively by Walseley's North American Division, Ferguson and Walseley Canada
Distribuido con exclusividad por la división Walseley North America, Ferguson y Walseley Canada
Ce produit est distribué exclusivement par Walseley Amérique du Nord, Ferguson et Walseley Canada

12/05/12 Rev.A

ST.AUGUSTINE Parts Breakdown/ Listado de piezas/ Liste de pièces