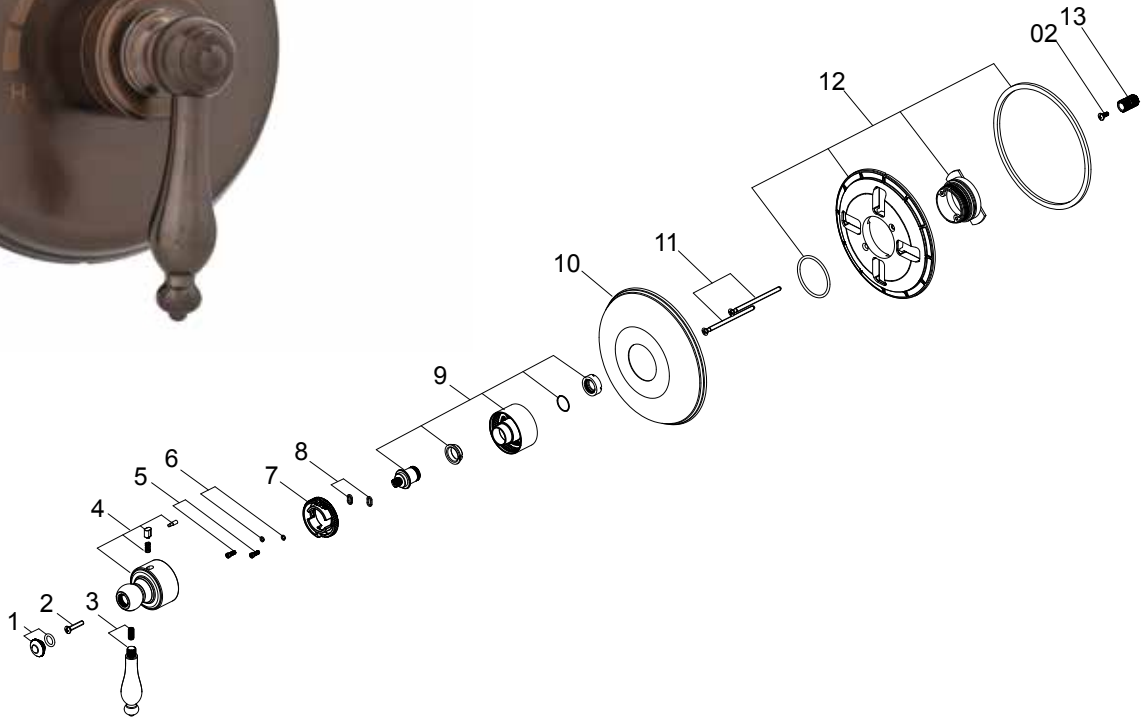


# Mirabelle®

## MIRSA9009

### THERMOSTATIC VALVE TRIM KIT KIT DE REGULADOR DE LA VÁLVULA TERMOSTÁTICA TROUSSE DE GARNITURE DE ROBINET THERMOSTATIQUE



No.	Part Name	Nombre de pièce	Nom de la pièce	Part No. Numéro de pièce
1	Index	Índice	Repère	RP80371*
2	Screw	Tornillo	Vis	RP50142
3	Handle	Manija	Manette	RP13302*
4	Handle assembly	Ensamblaje de la Manija	Manette	RP13303*
5	Screw	Tornillo	Vis	RP50157

#### Warranty and Codes / Garantie et codes / Garantía y códigos

All Mirabelle faucets have a lifetime limited warranty and meet the following standards: ANSI: A112.18.1M; cUPC/IAPMO listed. Installation, operating, care and maintenance instructions are included. / Todos los grifos Mirabelle tienen una garantía limitada de por vida y cumplen con las siguientes normas: ANSI: A112.18.1M; aprobado cUPC/IAPMO. Se incluyen las instrucciones de instalación, cuidado y mantenimiento. / Tous les robinets Mirabelle sont assortis d'une garantie à vie limitée et satisfont aux normes suivantes : ANSI : A112.18.1M; homologation cUPC/IAPMO. Les instructions relatives à l'installation, à l'utilisation et à l'entretien sont fournies.

Distributed Exclusively by Wolseley's North American Division, Ferguson and Wolseley Canada  
Distribuido con exclusividad por la división Wolseley North America, Ferguson y Wolseley Canada  
Ce produit est distribué exclusivement par Wolseley Amérique du Nord, Ferguson et Wolseley Canada

12/05/12 Rev.A



MIRSA9009

THERMOSTATIC VALVE TRIM KIT  
KIT DE REGULADOR DE LA VÁLVULA TERMOSTÁTICA  
TROUSSE DE GARNITURE DE ROBINET THERMOSTATIQUE

No.	Part Name	Nombre de pieza	Nom de la pièce	Part No. Numéro de pièce N.º de pieza
6	Washer	Arandela	Rondelle	RP70417
7	Thermostatic Locator	Localizador Termostático	Dispositif thermostatique	RP70413
8	Washer	Arandela	Rondelle	RP70414
9	Handle Seat Assembly	Conjunto de llave de metal	Assemblage de poignée en métal	RP17145*
10	Escutcheon	Placa Protectora	Rosace	RP80372*
11	Screw	Tornillo	Vis	RP50066*
12	Installation Plate Assembly	Ensamblaje de la Placa de Instalación	Ensemble de l'applique	RP70415
13	Nut	Tuerca	Écrou	RP70416

### Warranty and Codes / Garantie et codes / Garantía y códigos

All Mirabelle faucets have a lifetime limited warranty and meet the following standards: ANSI: A112.18.1M; cUPC/IAPMO listed. Installation, operating, care and maintenance instructions are included. / Todos los grifos Mirabelle tienen una garantía limitada de por vida y cumplen con las siguientes normas: ANSI: A112.18.1M; aprobado cUPC/IAPMO. Se incluyen las instrucciones de instalación, cuidado y mantenimiento. / Tous les robinets Mirabelle sont assortis d'une garantie à vie limitée et satisfont aux normes suivantes : ANSI : A112.18.1M; homologation cUPC/IAPMO. Les instructions relatives à l'installation, à l'utilisation et à l'entretien sont fournies.