

SINGLE HANDLE LAVATORY FAUCET
Model MIRWSPT100CP, MIRWSPT100BN
MIRWSPT100ORB, MIRWSPT100PN

GRIFO PARA LAVABO DE UNA LLAVE
Modelos MIRWSPT100CP, MIRWSPT100BN
MIRWSPT100ORB, MIRWSPT100PN

ROBINET DE SALLE DE BAINS À UNE POIGNÉE
Modèles MIRWSPT100CP, MIRWSPT100BN
MIRWSPT100ORB, MIRWSPT100PN

English

CAUTION-TIPS FOR REMOVAL OF OLD FAUCET:

Always turn off water supply before removing existing faucet or replacing any part of the faucet. Open the faucet handle to relieve water pressure and ensure that water is completely shut off.

CARE INSTRUCTIONS:

To preserve the finish of your faucet, apply non-abrasive wax. Any cleaners should be rinsed off immediately. Do not use abrasive cleaners on the faucet.

Español

PRECAUCIÓN-CONSEJOS PARA CAMBIAR LA LLAVE MEZCLADORA:

Siempre corte el suministro de agua antes de retirar el grifo actual o reemplazar cualquier pieza del mismo. Abra la llave del grifo para liberar la presión de agua y asegurar que ya no corre agua.

INSTRUCCIONES DE CUIDADO:

Para conservar el acabado que cubre las partes metálicas de su llave mezcladora, aplique cera que no sea abrasiva, como una cera para autos. Si usa algún tipo de limpiador, deberá enjuagarlo inmediatamente. Los abrasivos suaves son aceptables en acabados platinum y LifeShine.

Français

ATTENTION-SUGGESTIONS POUR ENLEVER L'ANCIEN ROBIENT:

Toujours couper l'alimentation en eau avant d'enlever ou de démonter le robinet. Ouvrir le robinet pour libérer la pression d'eau et pour s'assurer que l'alimentation en eau a bien été coupée.

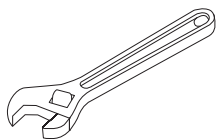
DIRECTIVES D'ENTRETIEN:

Pour préserver le fini des pièces métalliques du robinet, appliquer une cire non abrasive comme une cire à voiture. Rincer immédiatement le robinet après l'avoir nettoyé avec un agent nettoyant. Les finis platinum et LifeShine peuvent être nettoyés à l'aide de produits abrasifs doux.

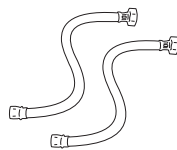
You may need/Usted puede necesitar/ Aticles dont vous pouvez avoir besion



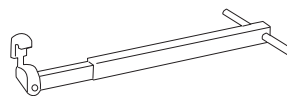
Goggles
Anteojos Protectores
Lunettes de sécurité



Wrench
Llave
Clé ajustable



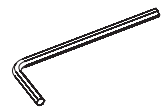
(2) Supply Lines
2 Líneas de Suministro
(2) Tuyaux d'alimentation



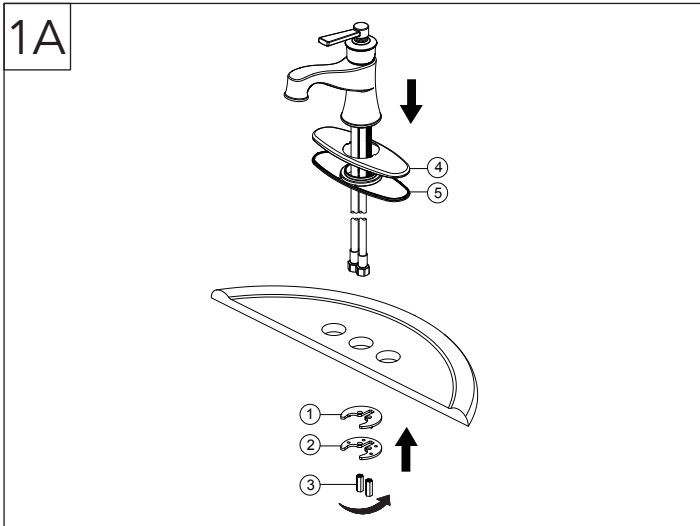
Basin Wrench
Llave para Instalar Grifos
Clé pour lavabo



Silicone
Silicón
Silicone



2.5mm Hex Allen Wrench
2.5mm Hex Llave Allen
2.5mm Clé hexagonale



Shut off water supplies. Place the escutcheon (4) and the gasket (5) on the bottom of the new faucet assembly. Place new faucet through holes in top of sink. From under sink slide washers (1 & 2) onto threaded. Secure with washers (1 & 2) and nuts (3). If installing the faucet without the escutcheon, begin with step 1B.

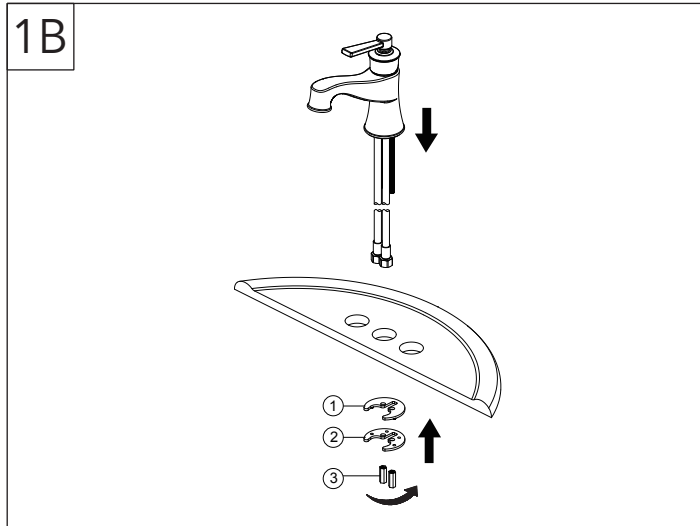
Note: If the sink surface is uneven or irregular, plumber's putty or a silicone sealant may be used to create a watertight seal. Plumber's putty may have an adverse reaction with plastic gaskets under the spout base so if your faucet has a plastic gasket, use a high quality silicone sealant. Plumber's putty also may have an adverse reaction with some cultured marble or natural stone. In these cases a high quality silicone sealant is recommended.

Corte el suministro de agua. Coloque la placa protectora (4) y la junta (5) en la parte inferior del ensamblaje del grifo nuevo. Coloque el grifo nuevo a través de los orificios en la parte superior del lavabo. Coloque el grifo nuevo a través de los orificios en la parte superior del lavabo. Desde la parte inferior, deslice las arandelas (1 y 2) hacia las barras roscadas. Asegure con arandelas (1 y 2) y tuercas (3). Si instalas el grifo sin la placa protectora, empieza por el paso 1B.

Nota: Si la superficie del lavamanos es irregular o está desnivelada, puede usarse masilla de plomero o un sellador de silicona para dar hermeticidad. La masilla de plomero puede tener reacción adversa con juntas plásticas debajo de la base del caño. Si tu grifo tiene junta plástica, usa un sellador de silicona de alta calidad. La masilla de plomero puede tener también un reacción adversa con algún mármol cultivado o piedra natural. En estos casos se recomienda un sellador de silicona de alta calidad.

Coupez l'alimentation en eau. Placez la rosace (4) et le joint d'étanchéité (5) sur le bas du nouvel ensemble de robinetterie. Insérez le nouveau robinet dans les trous prévus à cet effet sur le dessus du lavabo. Insérez le nouveau robinet dans les trous prévus à cet effet sur le dessus du lavabo. Sous le lavabo, glissez les rondelles (1 et 2) sur les tiges filetées et fixez-les à l'aide de rondelles (1 et 2) et d'écrous (3). Si vous installez le robinet sans l'entraxe, commencez avec l'étape 1B.

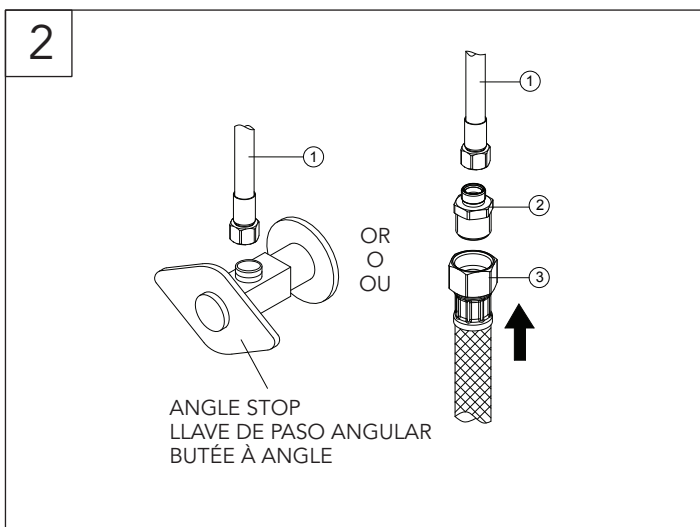
Remarque : Si la surface du lavabo n'est pas uniforme ou est irrégulière, vous pouvez utiliser du mastic de plomberie ou un scellant à la silicone pour créer un joint étanche. Le mastic de plomberie peut réagir de manière indésirable avec les joints en plastique sous la base du bec. Par conséquent, si le robinet présente un joint en plastique, veuillez utiliser un scellant à la silicone de haute qualité. Le mastic de plomberie peut également présenter une réaction indésirable avec certains similarmbres ou certaines pierres naturelles. Dans de tels cas, il est recommandé d'utiliser un scellant à la silicone de haut qualité.



Place new faucet through holes in top of sink. From under sink slide washers (1 & 2) onto threaded. Secure with washers (1 & 2) and nuts (3). If installing the faucet with the escutcheon, begin with step 1A.

Coloque el grifo nuevo a través de los orificios en la parte superior del lavabo. Desde la parte inferior, deslice las arandelas (1 y 2) hacia las barras roscadas. Asegure con arandelas (1 y 2) y tuercas (3). Si es con la placa protectora, comienza con el 1A.

Insérez le nouveau robinet dans les trous prévus à cet effet sur le dessus du lavabo. Sous le lavabo, glissez les rondelles (1 et 2) sur les tiges filetées et fixez-les à l'aide de rondelles (1 et 2) et d'écrous (3). Si vous installez le robinet avec l'entraxe, commencez à l'étape 1A.

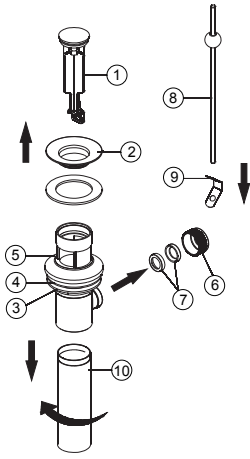


Connect the hot and cold water supply lines (1) to the angle stop (not included). Or attach hot and cold adaptors (2, not included) to supply lines, then use 1/2" I.P.S. faucet connections (3, not included). Use wrenches to tighten connections. Do not overtighten.

Conecta las líneas de suministro de agua fría y caliente (1) a la llave de paso angular (no incluida). O fija los adaptadores para agua fría y caliente (2, no incluidos) a las líneas de suministro, entonces utiliza conexiones de grifo de 1/2" I.P.S. (3, no incluidas). Usa llaves para apretar las conexiones. No aprietes demasiado.

Raccordez les conduites d'alimentation en eau chaude et froide (1) à la butée à angle (non comprise). Ou raccordez des adaptateurs d'eau chaude et d'eau froide (2, non compris) aux conduites d'alimentation, et utilisez ensuite des raccords de robinet IPS de 1/2 po (3, non compris). Utilisez la clé pour serrer les raccords. Ne serrez pas trop.

3

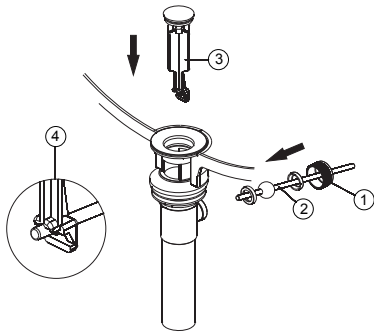


Remove stopper (1) and flange (2). Screw brass nut (3) all the way down. Push plastic washer (4) and gasket (5) down. Unscrew pivot nut (6) from the pop-up body and remove the seal washers (7). Take off the spring clip (9) from horizontal rod (8). Remove tailpiece (10) from pop-up body.

Retira el tope (1) y la brida (2). Enrosca la tuerca de latón (3) hasta el límite. Empuja la arandela de plástico (4) y la junta (5) hacia abajo. Desenrosca la tuerca pivotante (6) del cuerpo del desagüe emergente y retira las arandelas de sellado (7). Saca el sujetador de resorte (9) de la varilla horizontal (8). Retira el tubo extensor (10) del cuerpo del desagüe emergente.

Retirez le bouchon (1) et la bride (2). Vissez l'écrou en laiton (3) complètement jusqu'en bas. Poussez la rondelle en plastique (4) et le joint (5) jusqu'en bas. Dévissez l'écrou de pivot (6) du corps d'évacuation et retirez les rondelles d'étanchéité (7). Retirez la pince à ressort (9) de la tige horizontale (8). Retirez l'embout (10) du corps d'évacuation.

5

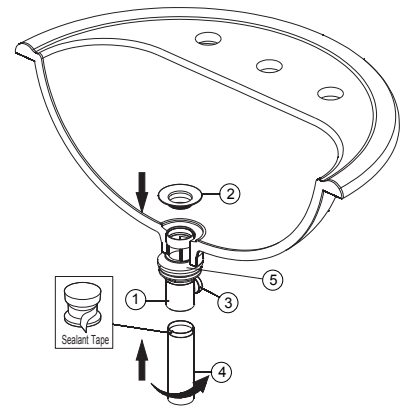


Install horizontal rod (2) and stopper (3) as non-removable (4). Hand tighten pivot nut (1).

Instala la varilla horizontal (2) y el tapón (3) en la posición fija (4). Aprieta la tuerca del orificio del pivote con la mano (1).

Installez la tige horizontale (2) et le bouchon (3) en position non amovible (4). Serrez l'écrou de pivot à la main (1).

4



Apply silicone to underside of flange (2). Insert body (1) into drain hole from below sink. Screw flange (2) into body (1). With pivot (3) facing toward faucet, pull pop-up straight down into drain hole and secure gasket, plastic washer and brass nut. Apply sealant tape to threads at the top of tailpiece (4) and hand tighten.

Note: Don't drop silicone onto gasket (5).

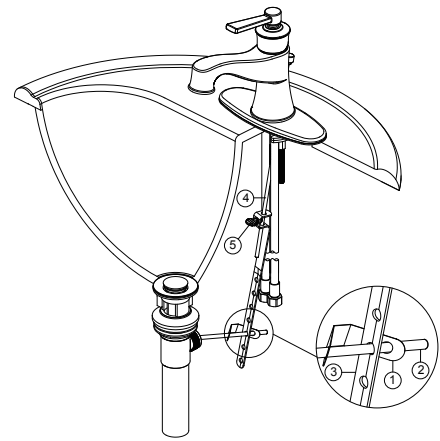
Aplica silicona en el lado inferior de la brida (2). Inserta el cuerpo (1) en el orificio de drenaje desde abajo del fregadero. Atornilla la brida (2) en el cuerpo (1). Con el pivote (3) de frente al grifo, hala el cuerpo del desagüe emergente de forma recta hacia abajo y hacia el interior del orificio de drenaje y asegura la junta, la arandela de plástico y la tuerca de latón. Aplica cinta selladora a las roscas en el extremo superior del tubo extensor (4) y aprieta con la mano.

Nota: No eches silicona en la junta (5).

Appliquez de la silicone sur le dessous de la bride (2). Insérez le corps (1) dans le trou d'évacuation à partir du dessous du lavabo. Vissez la bride (2) sur le corps (1). Avec le pivot (3) orienté vers le robinet, enfoncez tout droit le corps d'évacuation dans le trou d'évacuation et fixez le joint, la rondelle en plastique et l'écrou en laiton. Appliquez un ruban d'étanchéité en haut de l'embout (4) et serrez à la main.

Remarque: Ne faites pas tomber de scellant à la silicone sur le joint (5).

6

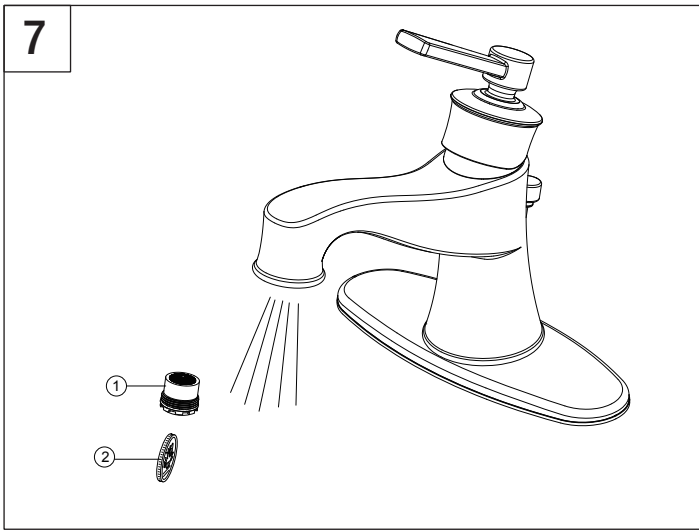


Place one end of spring clip (1) onto the end of horizontal rod (2). Insert horizontal rod (2) through a hole on strap (3). Connect the other end of spring clip (1) to horizontal rod (2). Insert lift rod (4) into strap and tighten screw (5).

Coloque un extremo del sujetador de resorte (1) en el extremo de la varilla horizontal (2). Coloca la varilla horizontal (2) a través de un orificio en la correa (3). Conecta el otro extremo del sujetador de resorte (1) en la varilla horizontal (2). Inserta la vara del aireador (4) en la correa y aprieta el tornillo (5).

Placez une extrémité de la pince à ressort (1) au bout de la tige horizontale (2). Insérez la tige horizontale (2) à travers un trou sur la courroie (3). Raccordez l'autre extrémité de la pince à ressort (1) à la tige horizontale (2). Insérez la tige de levage (4) dans la courroie (3) et serrez la vis (5).

7



IMPORTANT: After installation is complete, remove the aerator (1) with a coin (2) to flush the water lines. Turn on the water supply and allow both hot and cold water to run for at least one minute each. This flushes away any debris that could cause damage to internal parts. While the water is running, check for leaks. Turn off the water and replace the aerator.

IMPORTANT : Une fois l'installation terminée, retirez l'aérateur (1) à l'aide d'une pièce de monnaie (2) pour évacuer les conduites d'alimentation en eau. Ouvrez l'alimentation en eau et laissez couler l'eau chaude et l'eau froide au moins une minute chacune. Ceci purge tous les débris qui pourraient endommager les pièces internes. Pendant que l'eau coule, vérifiez s'il y a des fuites. Coupez l'alimentation en eau et remplacez l'aérateur.

IMPORTANTE: Cuando la instalación esté completa, retire el aireador (1) con una moneda (2) para descargar las líneas de suministro. Abre el suministro de agua y deja correr agua fría y caliente durante al menos un minuto cada una. Esto enjuagará cualquier suciedad que podría dañar las piezas internas. Con el chorro abierto, verifica que no haya fugas. Cierra el suministro de agua y vuelve a colocar el aireador.

Maintenance

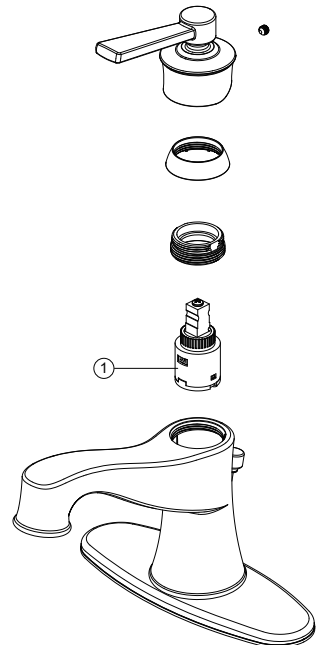
If faucet leaks from spout outlet -Shut off water supplies-replace cartridge (1).
Note: Install cartridge (1) correctly for proper handle rotation.

Mantenimiento

Si la llave tiene filtraciones del pico del tubo de salida-Cierre los suministros de agua-Reemplace el ensamble de la Unidad de la Espiga (1).
Note: Instale las espigas (1) correctamente para obtener una rotación debida.

Entretien

Si le robinet fuit par la sortie du bec-coupez l'eau puis remplacez l'obturateur (1).
Nota: Installer correctement les obturateurs (1) pour que les manettes tournent dans le bon sens.



* Specify Finish
Especifíque el Acabado
Précisez le Fini

