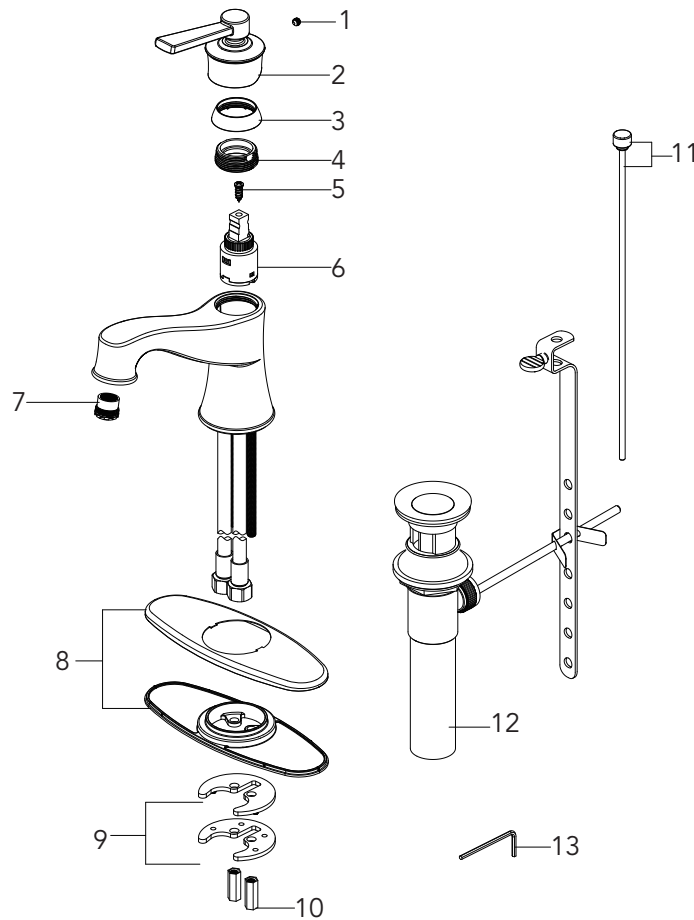


Mirabelle®

MIRWSPT100

SINGLE HANDLE LAVATORY FAUCET
 MEZCLADORA MONOMANDO PARA LAVAMANOS
 ROBINET DE LAVABO À UNE SEULE MANETTE



| No. | Part Name | Nombre de pieza | Nom de la pièce | Part No. Numéro de pièce N.º de pieza |
|-----|-----------|----------------------|-----------------|---|
| 1 | Set Screw | Tornillo de Fijación | Vis de calage | RP50002 |
| 2 | Handle | Llave | Poignée | RP13382* |
| 3 | Cap | Tapa | Capuchon | RP80408* |
| 4 | Bonnet | Capuchón | Chapeau | RP70480 |
| 5 | Screw | Tornillo | Vis | RP50127 |

Warranty and Codes / Garantie et codes / Garantía y códigos

All Mirabelle faucets have a lifetime limited warranty and meet the following standards: ANSI: A112.18.1M; cUPC/IAPMO listed. Installation, operating, care and maintenance instructions are included. / Todos los grifos Mirabelle tienen una garantía limitada de por vida y cumplen con las siguientes normas: ANSI: A112.18.1M; aprobado cUPC/IAPMO. Se incluyen las instrucciones de instalación, cuidado y mantenimiento. / Tous les robinets Mirabelle sont assortis d'une garantie à vie limitée et satisfont aux normes suivantes : ANSI : A112.18.1M; homologation cUPC/IAPMO. Les instructions relatives à l'installation, à l'utilisation et à l'entretien sont fournies.

Distributed Exclusively by Wolsley's North American Division, Ferguson and Wolsley Canada
 Distribuido con exclusividad por la división Wolsley North America, Ferguson and Wolsley Canada
 Ce produit est distribué exclusivement par Wolsley Amérique du Nord, Ferguson et Wolsley Canada



MIRWSPT100

SINGLE HANDLE LAVATORY FAUCET
MEZCLADORA MONOMANDO PARA LAVAMANOS
ROBINET DE LAVABO À UNE SEULE MANETTE

| No. | Part Name | Nombre de pieza | Nom de la pièce | Part No. Numéro de pièce N.º de pieza |
|-----|-------------------------------|---|--|---|
| 6 | Cartridge | Cartucho | Cartouche | MIR20052 |
| 7 | Aerator | Aireado | Aérateur | RP30131 |
| 8 | Escutcheon | Placa decorativa | Entraxe | RP80454* |
| 9 | Washer | Arandela | Rondelle | RP64208 |
| 10 | Nut | Tuerca | Écrou | RP56071 |
| 11 | Lift rod & lift rod knob | Perilla de la varilla de extensión & Varilla de elevación | Bouton & Tuge de tige de levage | RP40209* |
| 12 | Pop-up assembly less lift rod | Ensamble del desagüe automático menos la barra de alzar | Renvoi mécanique en plastique sans la tige de manoeuvre | RP40001* |
| 13 | 2.5mm hex allen wrench | 2.5mm hex llave allen | 2.5mm hex clé hexagonale | RP70221 |

Warranty and Codes / Garantie et codes / Garantía y códigos

All Mirabelle faucets have a lifetime limited warranty and meet the following standards: ANSI: A112.18.1M; cUPC/IAPMO listed. Installation, operating, care and maintenance instructions are included. / Todos los grifos Mirabelle tienen una garantía limitada de por vida y cumplen con las siguientes normas: ANSI: A112.18.1M; aprobado cUPC/IAPMO. Se incluyen las instrucciones de instalación, cuidado y mantenimiento. / Tous les robinets Mirabelle sont assortis d'une garantie à vie limitée et satisfont aux normes suivantes : ANSI : A112.18.1M; homologation cUPC/IAPMO. Les instructions relatives à l'installation, à l'utilisation et à l'entretien sont fournies.

Distributed Exclusively by Walseley's North American Division, Ferguson and Walseley Canada
Distribuido con exclusividad por la división Walseley North America, Ferguson y Walseley Canada
Ce produit est distribué exclusivement par Walseley Amérique du Nord, Ferguson et Walseley Canada

09/15/14 Rev.A