



Dimension Guide

Maytag® Top Load Washer with
Extra Power and Deep Fill option -
5.3 cu. ft.



White Available MVW7232HW



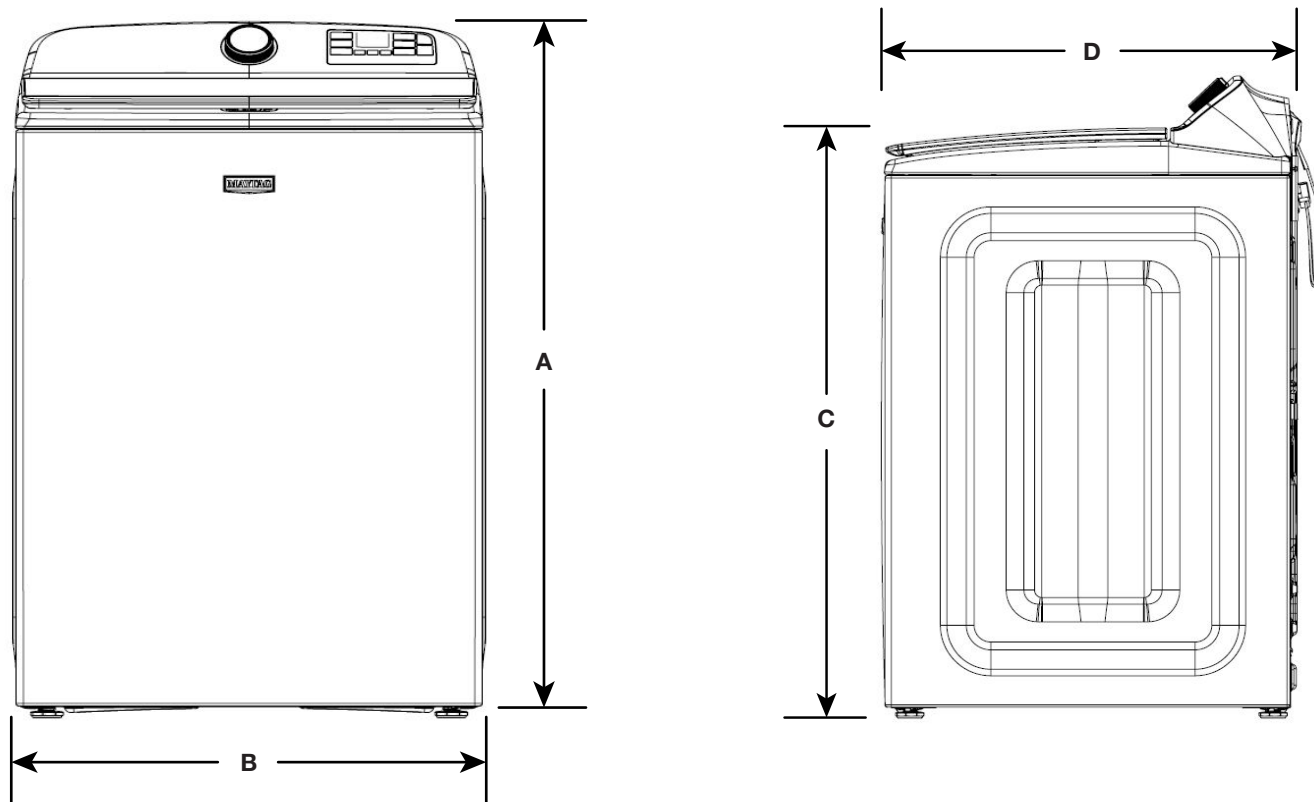
Metallic Slate Available MVW7232HC



DETAILED PLANNING DIMENSIONS

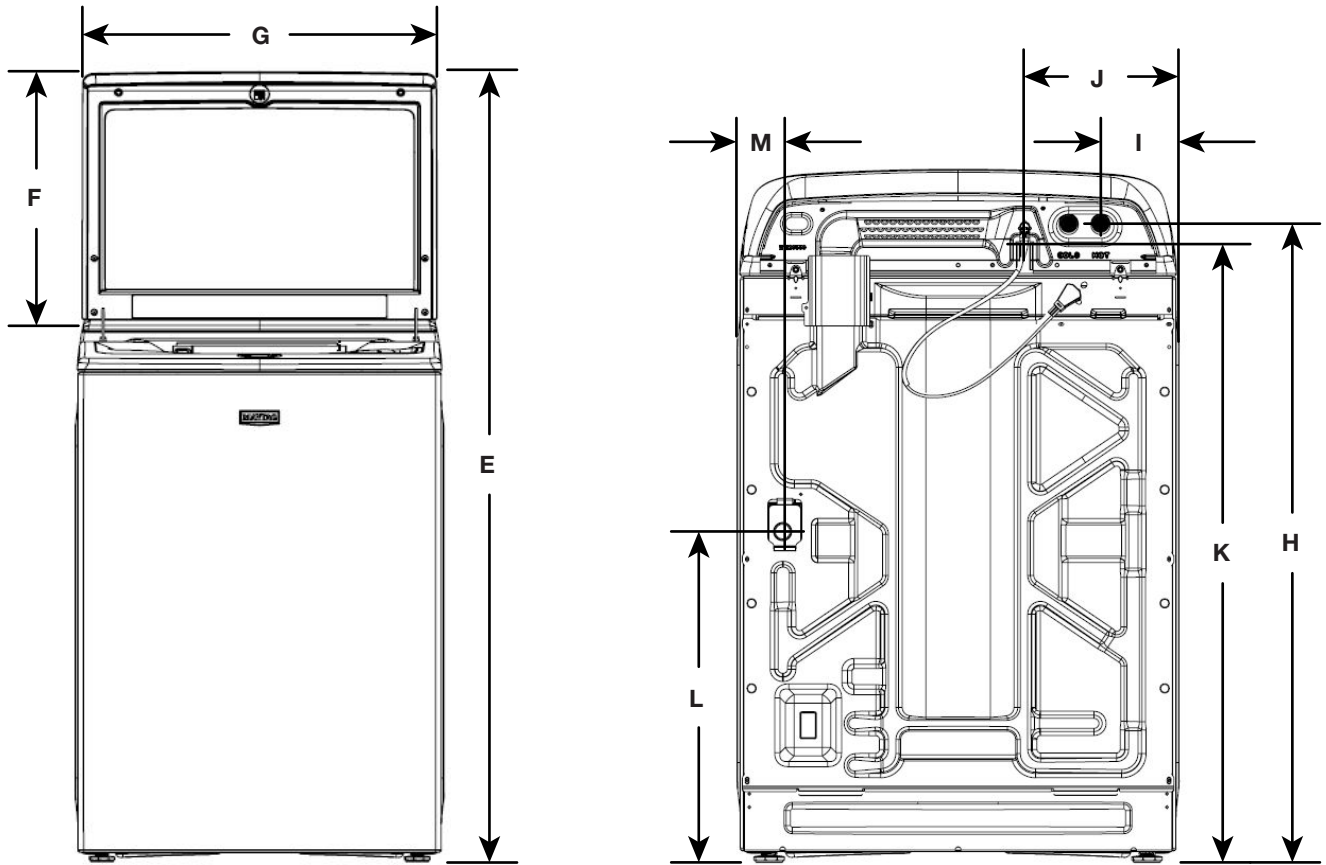
WARNING: To reduce the risk of fire, electric shock, or injury to persons, read the IMPORTANT SAFETY INSTRUCTIONS and INSTALLATION INSTRUCTIONS, located in your appliance's Owner's Manual, before installing and operating this appliance.

| Electrical Requirements | | |
|---------------------------------|----------------------|-----------------------|
| MVW7232HW MVW7232HC | 5.3 cu. ft. DOE (US) | 6.1 cu. ft. IEC (CAN) |
| Minimum Circuit Amperage Rating | 15 A | |
| Maximum AMP Draw | 10.8 A | |
| Operating Voltage | 120 V - AC only | |
| Operating Frequency | 60 Hz | |



| Product Dimensions | | | | | |
|------------------------|-------------------------------|--------------------------------|----------|--------------------------------|----------|
| MVW7232HW MVW7232HC | | 5.3 cu. ft. DOE (US) | | 6.1 cu. ft. IEC (CAN) | |
| | | in (min) | mm (min) | in (max) | mm (max) |
| A | Height (with feet) | 42 ⁷ / ₈ | 1088.88 | 43 ⁷ / ₈ | 1114.28 |
| B | Width | 27 ¹ / ₄ | 692.5 | - | - |
| C | Top of Lid Height (with feet) | 39 ³ / ₈ | 1000.58 | 40 ³ / ₈ | 1024.98 |
| D | Depth | 27 ⁷ / ₈ | 708 | - | - |

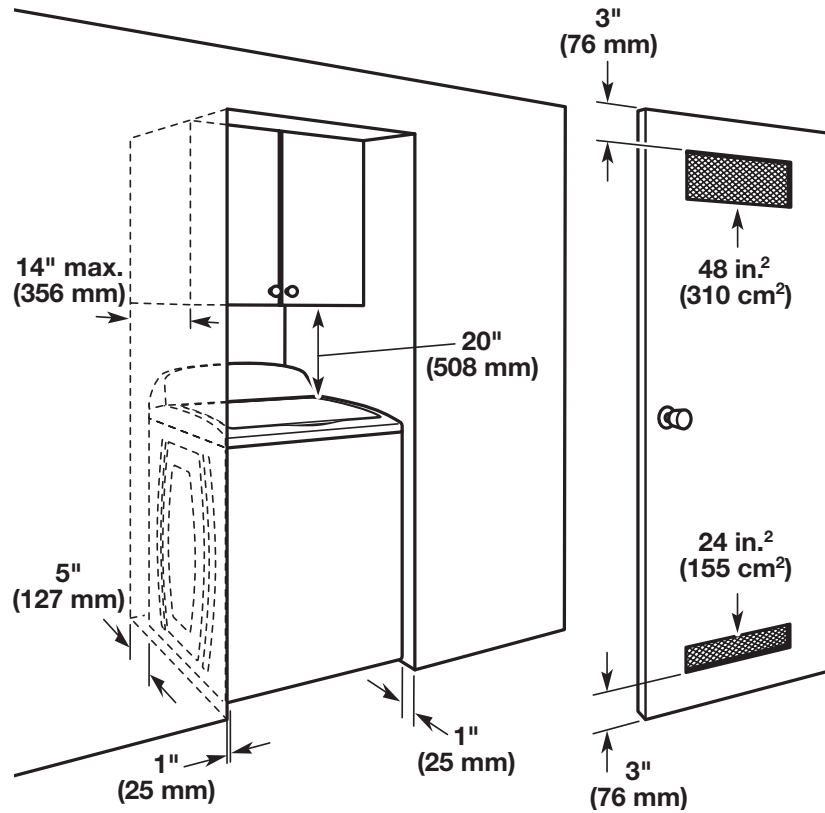
DETAILED PLANNING DIMENSIONS



| Product Dimensions | | | | | |
|------------------------|------------------------------|----------------------|----------|-----------------------|----------|
| MWW7232HW MWW7232HC | | 5.3 cu. ft. DOE (US) | | 6.1 cu. ft. IEC (CAN) | |
| | | in (min) | mm (min) | in (max) | mm (max) |
| E | Height with Lid Open | 58 ½ | 1485.86 | 59 ½ | 1511.26 |
| F | Height of Lid | 19 ⅛ | 485.61 | - | - |
| G | Width of Lid | 26 ¾ | 664.65 | - | - |
| H | Water Inlet Valves Height | 39 ½ | 1003.26 | 40 ½ | 1028.66 |
| I | Water Inlet Valves from Side | 5 ¾ | 146.75 | - | - |
| J | Power Cord from Side | 9 ½ | 241.68 | - | - |
| K | Power Cord Height | 38 ⅓ | 986.17 | 39 ⅓ | 1011.57 |
| | Power Cord Length | 62 ⅞ | 1586 | - | - |
| L | Drain Hose Outlet Height | 20 ⅞ | 519.85 | 21 ⅞ | 545.25 |
| M | Drain Hose Outlet from Side | 2 ⅓ | 71.3 | - | - |
| | Drain Hose Length | 40 ⅓ | 1040 | - | - |
| | Diameter of Drain Hose | 1 | 25 | - | - |

DETAILED PLANNING DIMENSIONS

Recessed area or closet installation



Dimensions show recommended spacing allowed, except for closet door ventilation openings which are minimum required. This washer has been tested for installation with spacing of 0" (0 mm) clearance on the sides. Consider allowing more space for ease of installation and servicing, and spacing for companion appliances and clearances for walls, doors, and floor moldings. Add spacing of 1" (25 mm) on all sides of washer to reduce noise transfer. If a closet door or louvered door is installed, top and bottom air openings in door are required.



Guide de dimensions

Laveuse à chargement par le dessus Maytag®
avec option Extra Power (lavage plus intense)
et Deep Fill (grand remplissage) – 5,3 pi³



Blanc offert MVW7232HW



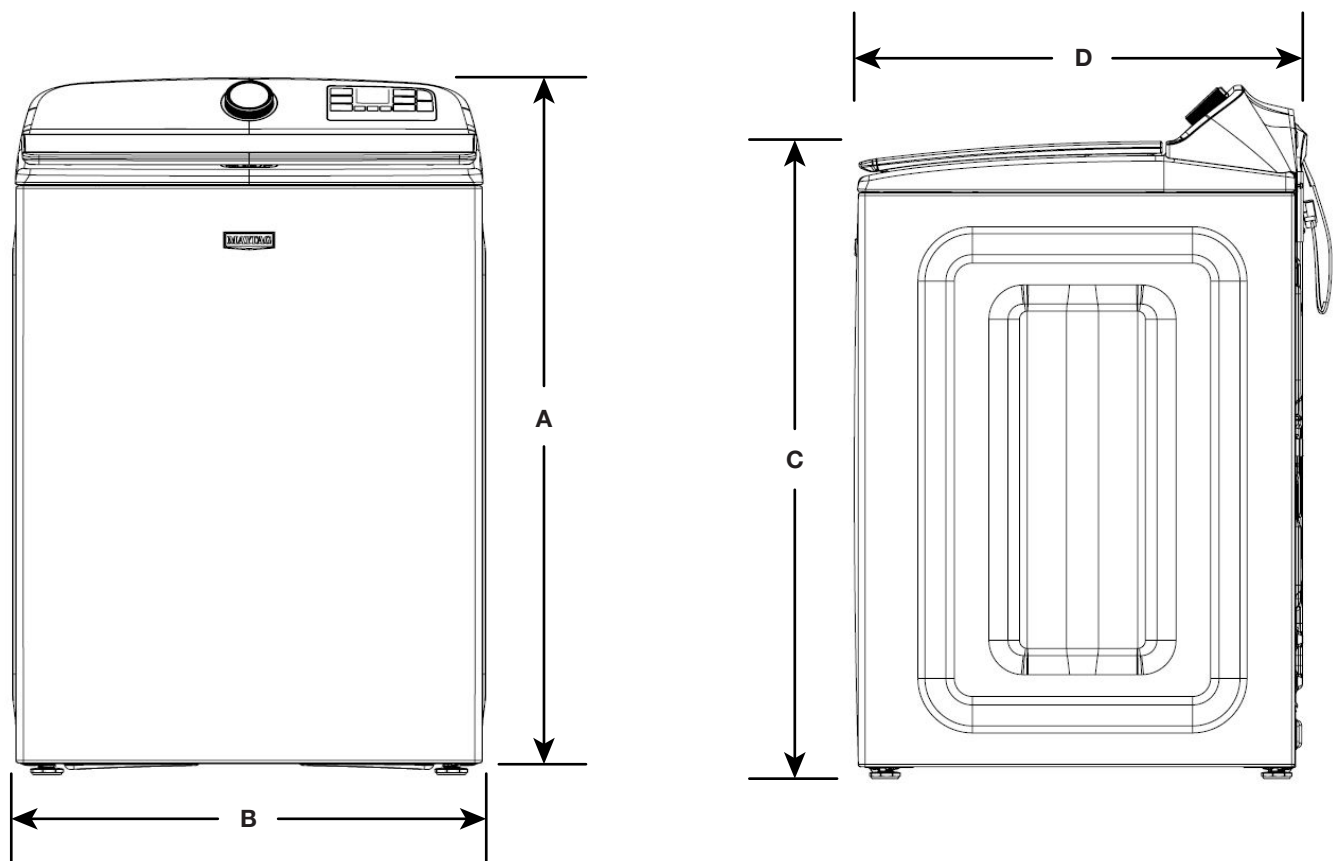
Chrome ombré MVW7232HC



DIMENSIONS DE PLANIFICATION DÉTAILLÉES

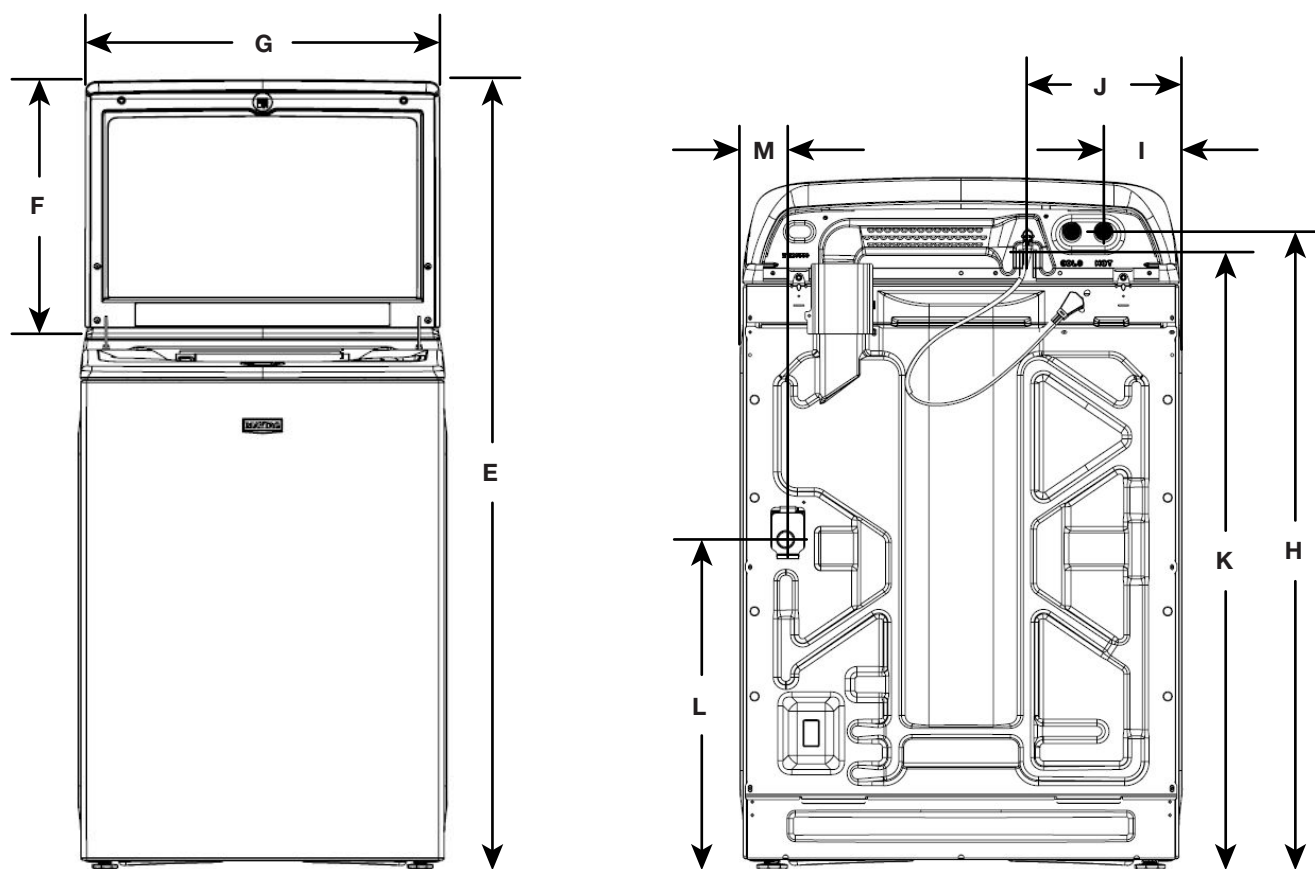
AVERTISSEMENT : Pour réduire le risque d'incendie, de décharge électrique ou de blessures, lire les INSTRUCTIONS IMPORTANTES DE SÉCURITÉ et INSTRUCTIONS D'INSTALLATION du guide d'utilisation de votre appareil avant d'installer et de faire fonctionner cet appareil.

| Spécifications électriques | | |
|-----------------------------|---------------------------------|-------------------------------|
| MVW7232HW MVW7232HC | 5,3 pi ³ DOE (É.-U.) | 6,1 pi ³ IEC (CAN) |
| Courant minimum du circuit | 15 A | |
| Appel de courant maximum | 10.8 A | |
| Tension de fonctionnement | 120 V CA seulement | |
| Fréquence de fonctionnement | 60 Hz | |



| Dimensions du produit | | | | | |
|------------------------|--|---------------------------------|----------|--------------------------------|----------|
| MVW7232HW MVW7232HC | | 5,3 pi ³ DOE (É.-U.) | | 6,1 pi ³ IEC (CAN) | |
| | | po (min) | mm (min) | po (max) | mm (max) |
| A | Hauteur (avec pieds) | 42 ⁷ / ₈ | 1088.88 | 43 ⁷ / ₈ | 1114.28 |
| B | Largeur | 27 ¹ / ₄ | 692.5 | - | - |
| C | Hauteur à partir du haut du couvercle (en pieds) | 39 ³ / ₈ | 1000.58 | 40 ³ / ₈ | 1024.98 |
| D | Profondeur | 27 ⁷ / ₈ | 708 | - | - |

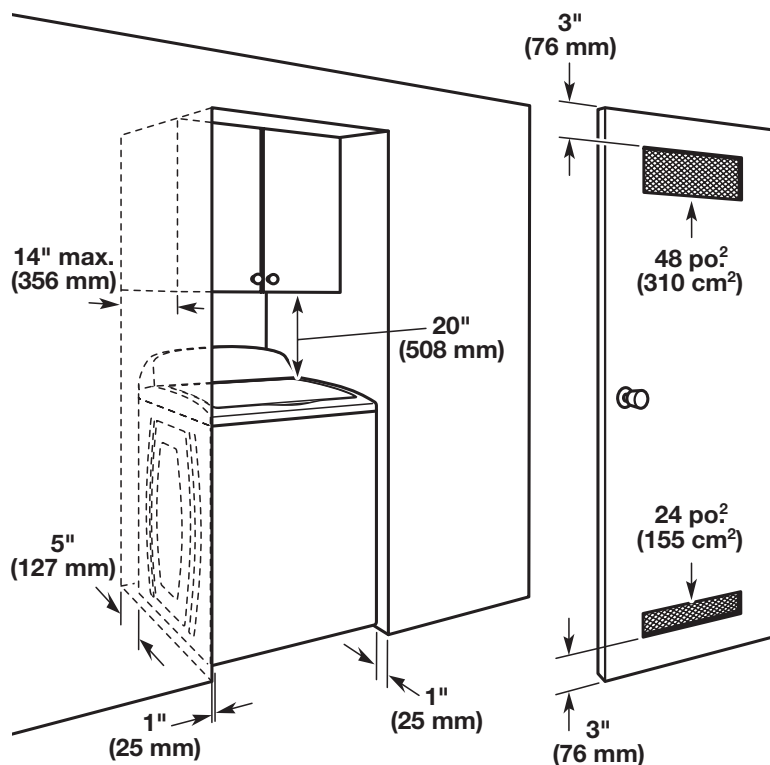
DIMENSIONS DE PLANIFICATION DÉTAILLÉES



| Dimensions du produit | | | | | |
|------------------------|---------------------------------------|---------------------|----------|-------------------|----------|
| MVW7232HW MVW7232HC | | 5,3 pi³ DOE (É.-U.) | | 6,1 pi³ IEC (CAN) | |
| | | po (min) | mm (min) | po (max) | mm (max) |
| E | Hauteur avec couvercle ouvert | 58 ½ | 1485.86 | 59 ½ | 1511.26 |
| F | Hauteur du couvercle | 19 ⅛ | 485.61 | - | - |
| G | Largeur du couvercle | 26 ¾ | 664.65 | - | - |
| H | Hauteur des vannes d'admission d'eau | 39 ½ | 1003.26 | 40 ½ | 1028.66 |
| I | Vannes d'admission d'eau de côté | 5 ¾ | 146.75 | - | - |
| J | Cordon d'alimentation de côté | 9 ½ | 241.68 | - | - |
| K | Hauteur du cordon d'alimentation | 38 13/16 | 986.17 | 39 13/16 | 1011.57 |
| | Longueur du cordon d'alimentation | 62 7/16 | 1586 | - | - |
| L | Hauteur de sortie du tuyau de vidange | 20 7/16 | 519.85 | 21 7/16 | 545.25 |
| M | Sortie du tuyau de vidange de côté | 2 13/16 | 71.3 | - | - |
| | Longueur du tuyau de vidange | 40 15/16 | 1040 | - | - |
| | Diamètre du tuyau de vidange | 1 | 25 | - | - |

DIMENSIONS DE PLANIFICATION DÉTAILLÉES

Espacement pour une installation dans un encastrement ou dans un placard



Les dimensions représentent les dégagements recommandés permis, hormis pour les ouvertures de ventilation de la porte de l'armoire qui correspondent aux dimensions minimales nécessaires.

Cette laveuse a été testée pour une installation avec dégagement de 0 po (0 mm) sur les côtés. On peut éventuellement laisser davantage de dégagement pour faciliter l'installation et l'entretien, ainsi que des distances de séparation pour les appareils ménagers voisins et des dégagements pour les murs, portes et plinthes. Ajouter un espace supplémentaire de 1 po (25 mm) de tous les côtés de la laveuse pour réduire le transfert de bruit. Si l'on installe une porte de placard ou une porte à persiennes, des ouvertures d'aération au sommet et au bas de la porte sont nécessaires.



Guía de dimensiones

Lavadora de carga superior Maytag® con opciones de Extra Power (potencia extra) y Deep Fill (llenado profundo) (5,3 pies cúbicos)



Disponible en blanco MVW7232HW



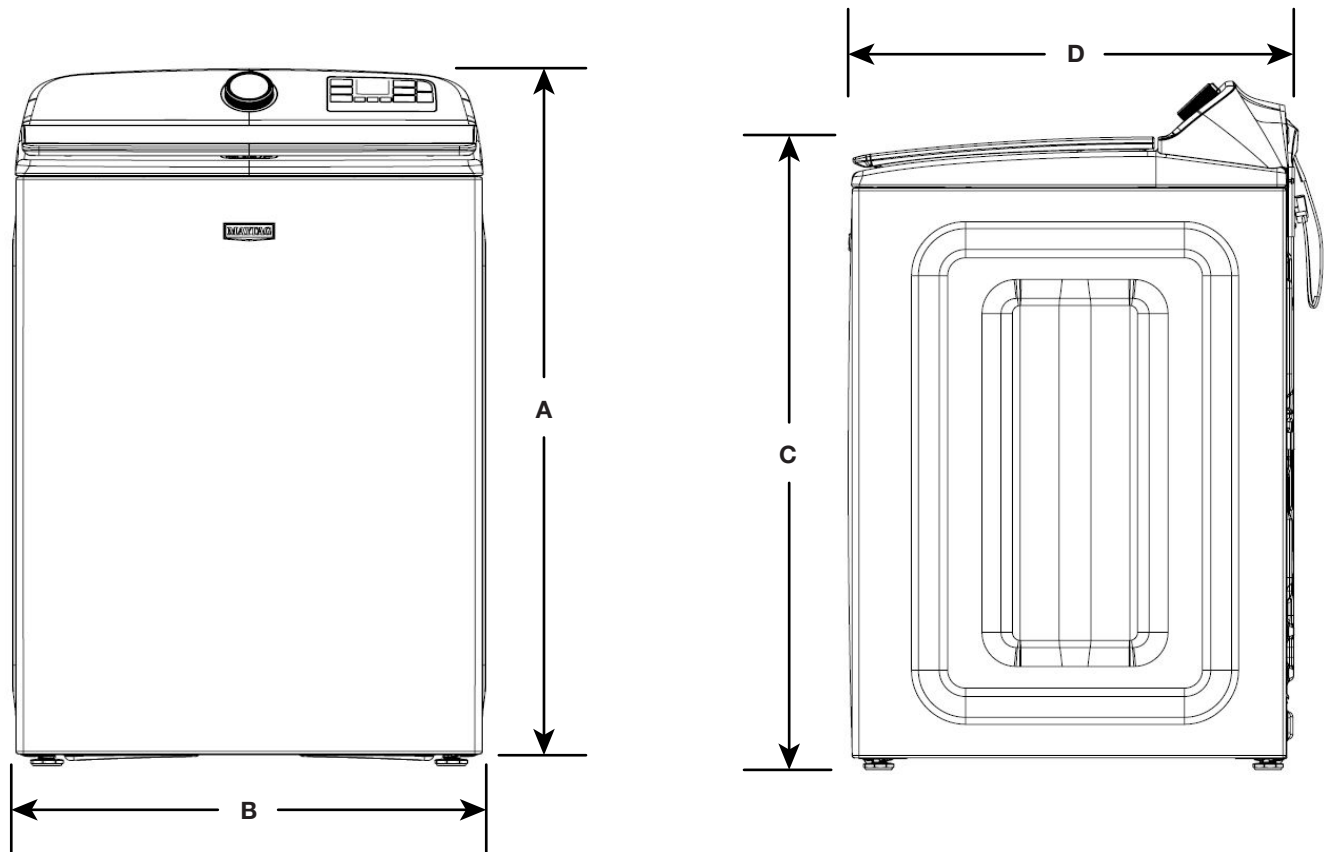
Disponible en cromo oscuro MVW7232HC



DIMENSIONES DE PLANIFICACIÓN EN DETALLE

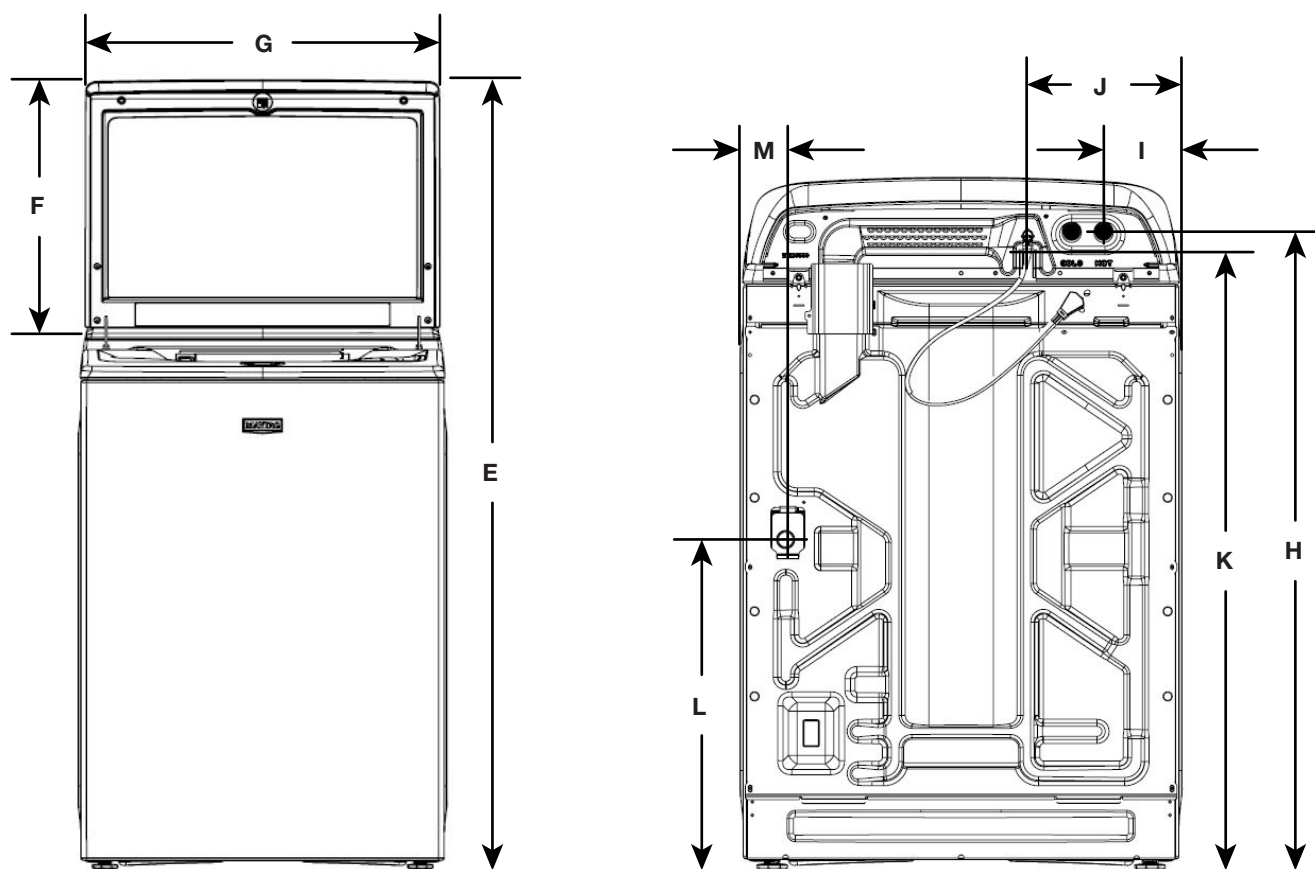
ADVERTENCIA: A fin de reducir el riesgo de incendio, choque eléctrico o lesiones personales, lea las INSTRUCCIONES IMPORTANTES DE SEGURIDAD Y LAS INSTRUCCIONES DE INSTALACIÓN, que se encuentran en el Manual del propietario, antes de instalar y usar el electrodoméstico.

| Requisitos eléctricos | | |
|------------------------------|---|--|
| MVW7232HW MVW7232HC | 5,3 pies cúbicos basados en DOE (EE. UU.) | 6,1 pies cúbicos según estándar IEC (CANADÁ) |
| Amperaje mínimo del circuito | 15 A | |
| Consumo de amperios máximo | 10.8 A | |
| Voltaje de funcionamiento | 120 V - CA únicamente | |
| Frecuencia de funcionamiento | 60 Hz | |



| Dimensiones del producto | | | | | |
|--------------------------|--|---|-----------|--|-----------|
| MVW7232HW MVW7232HC | | 5,3 pies cúbicos basados en DOE (EE. UU.) | | 6,1 pies cúbicos según estándar IEC (CANADÁ) | |
| | | in (mín.) | mm (mín.) | in (máx.) | mm (máx.) |
| A | Altura (con patas) | 42 ⁷ / ₈ | 1088.88 | 43 ⁷ / ₈ | 1114.28 |
| B | Ancho | 27 ¹ / ₄ | 692.5 | - | - |
| C | Altura de la parte superior de la tapa (con patas) | 39 ³ / ₈ | 1000.58 | 40 ³ / ₈ | 1024.98 |
| D | Profundidad | 27 ⁷ / ₈ | 708 | - | - |

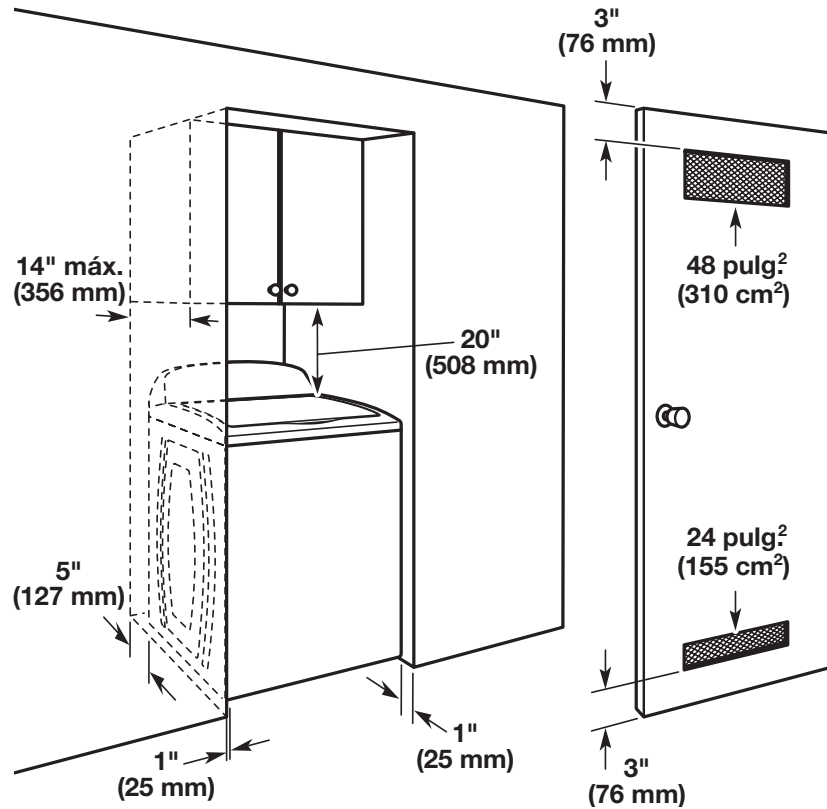
DIMENSIONES DE PLANIFICACIÓN EN DETALLE



| Dimensiones del producto | | | | | |
|--------------------------|---|---|-----------|---|-----------|
| MVW7232HW MVW7232HC | | 5,3 pies cúbicos basados en DOE (EE. UU.) | | 6,1 pies cúbicos según estándar IEC (CANADÁ) | |
| | | in (mín.) | mm (mín.) | in (máx.) | mm (máx.) |
| E | Altura con la tapa abierta | 58 ½ | 1485.86 | 59 ½ | 1511.26 |
| F | Altura de la tapa | 19 ⅞ | 485.61 | - | - |
| G | Ancho de la tapa | 26 ⅜ | 664.65 | - | - |
| H | Altura de las válvulas de entrada de agua | 39 ½ | 1003.26 | 40 ½ | 1028.66 |
| I | Válvulas de entrada de agua desde el lateral | 5 ¾ | 146.75 | - | - |
| J | Cable de suministro eléctrico desde el lateral | 9 ½ | 241.68 | - | - |
| K | Altura del cable de suministro eléctrico | 38 ⅓ | 986.17 | 39 ⅓ | 1011.57 |
| | Longitud del cable de suministro eléctrico | 62 ⅞ | 1586 | - | - |
| L | Altura de la salida de la manguera de desagüe | 20 ⅞ | 519.85 | 21 ⅞ | 545.25 |
| M | Salida de la manguera de desagüe desde el lateral | 2 ⅓ | 71.3 | - | - |
| | Longitud de la manguera de desagüe | 40 ⅓ | 1040 | - | - |
| | Diámetro de la manguera de desagüe | 1 | 25 | - | - |

DIMENSIONES DE PLANIFICACIÓN EN DETALLE

Espacement pour une installation dans un encastrement ou dans un placard



Las dimensiones muestran los espacios permitidos recomendados, excepto para las aberturas de ventilación de las puertas de los clósets, que son las mínimas requeridas.

Esta lavadora ha sido puesta a prueba para la instalación en espacios de 0" (0 mm) en los costados. Considere dejar más espacio para facilitar la instalación y el servicio técnico, así como espacio para electrodomésticos que la acompañen y espacios libres para las paredes, puertas y molduras del piso. Agregue un espacio adicional de 1" (25 mm) en todos los lados de la lavadora para reducir la transferencia de ruido. Si se instala una puerta de clóset o tipo persiana, es necesario que tenga aberturas de aire en la parte superior e inferior de la puerta.



Dimension Guide

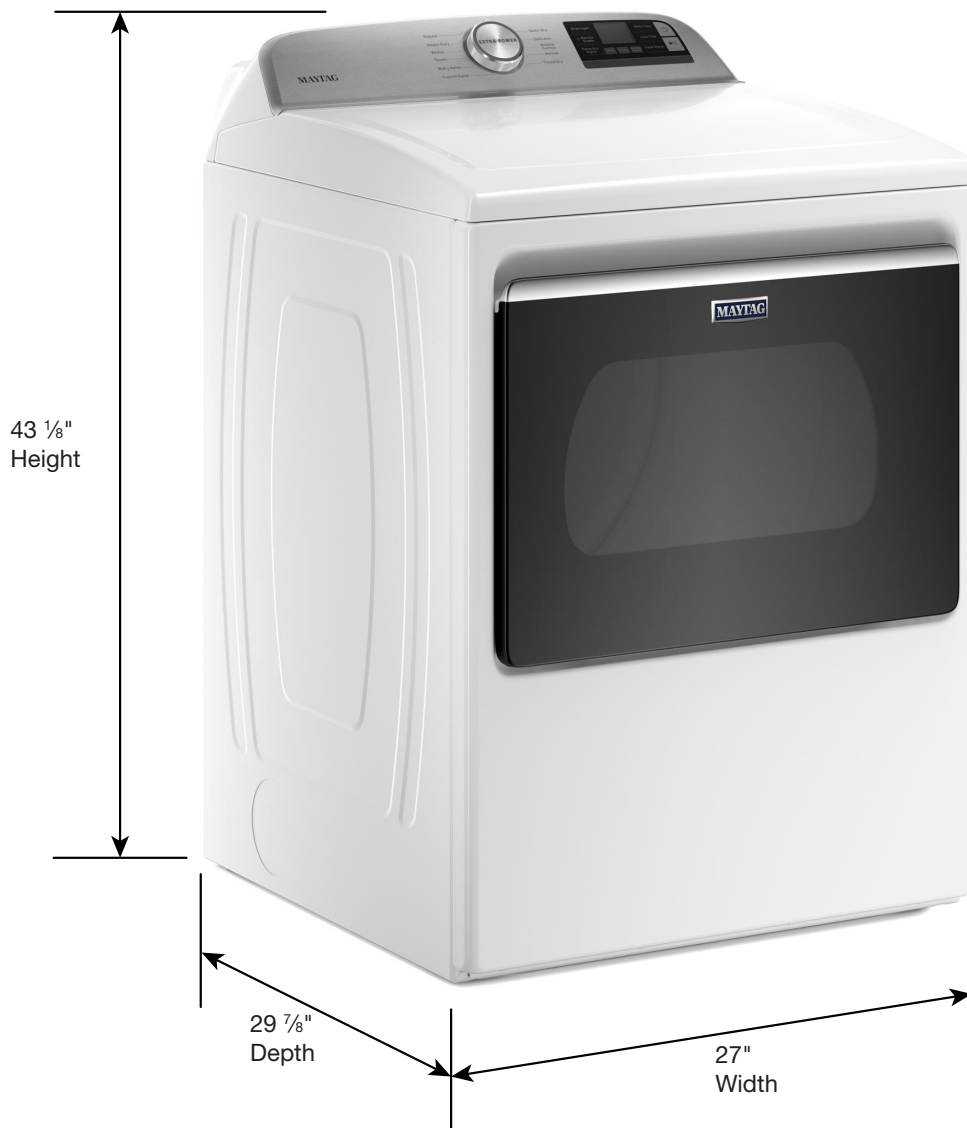
**Maytag® Dryer with Extra Power and
Advanced Moisture Sensing - 7.4 cu. ft.**



White Available
MED7230HW - Electric
MGD7230HW - Gas



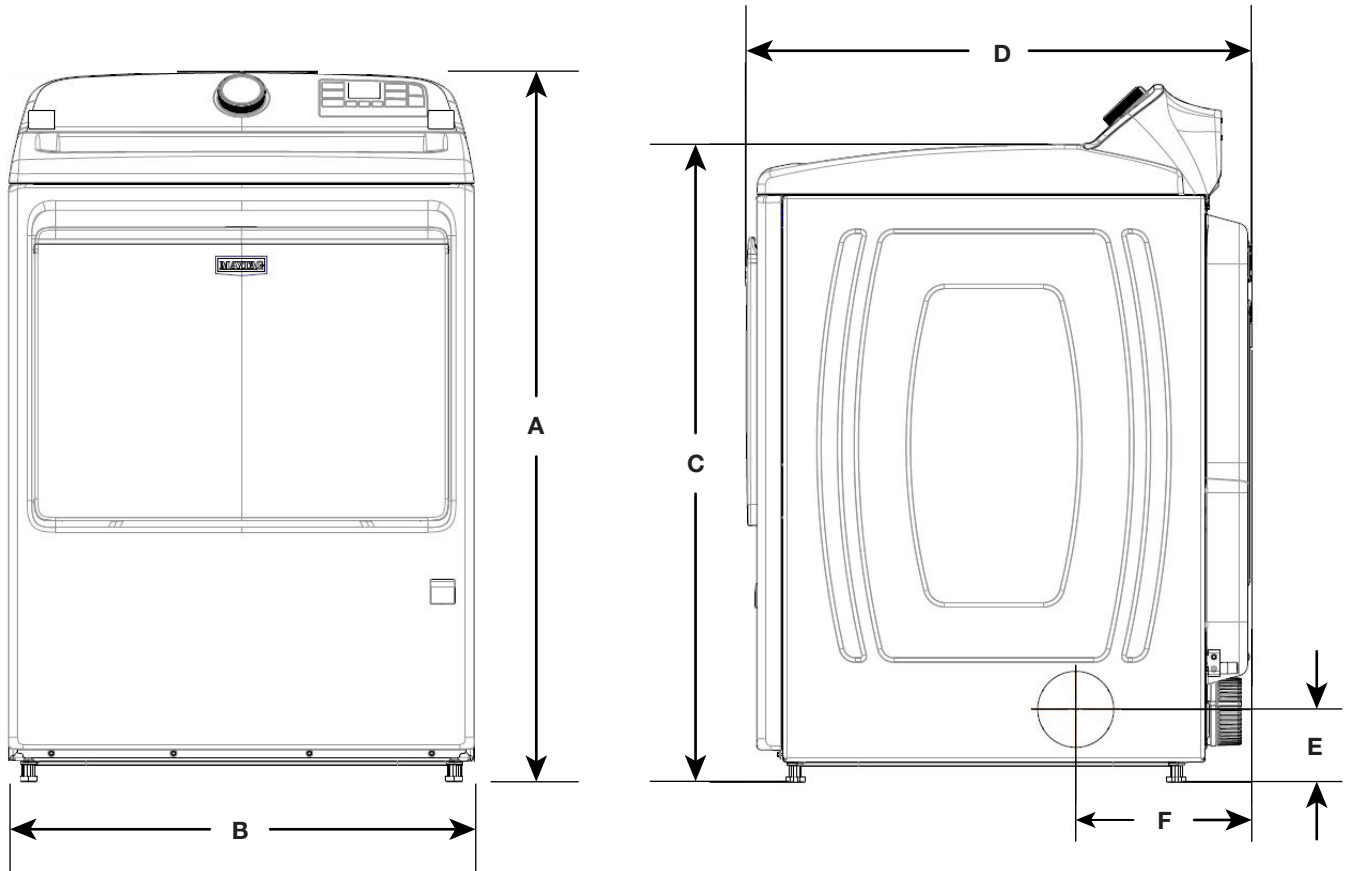
Metallic Slate Available
MED7230HC - Electric
MGD7230HC - Gas



DETAILED PLANNING DIMENSIONS

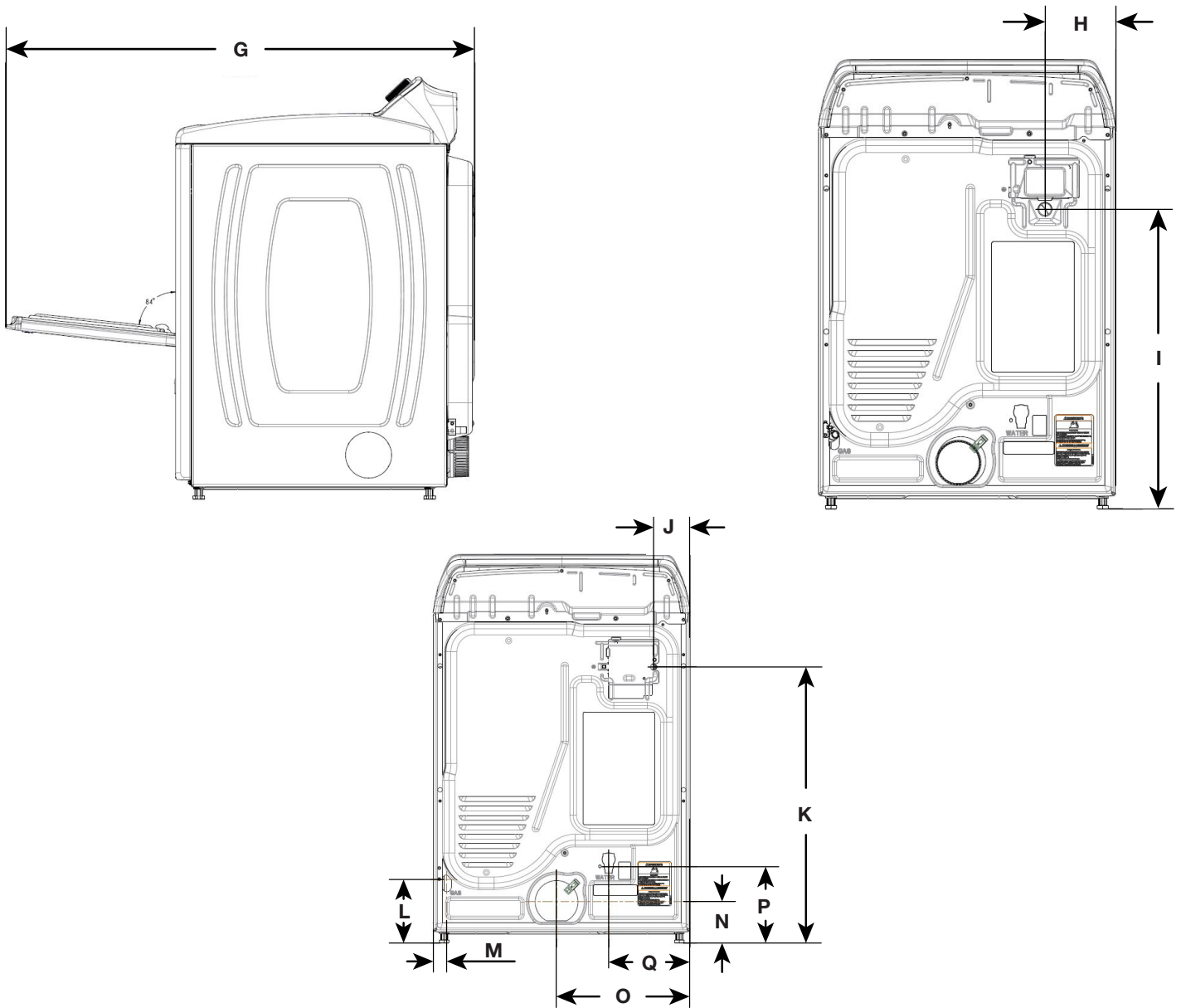
WARNING: To reduce the risk of fire, electric shock, or injury to persons, read the IMPORTANT SAFETY INSTRUCTIONS and INSTALLATION INSTRUCTIONS, located in your appliance's Owner's Manual, before installing and operating this appliance.

| Electrical Requirements | | |
|---------------------------------|-----------------|-----------------|
| Fuel Type | Electric | Gas |
| Minimum Circuit Amperage Rating | 30 A | 15 A |
| Maximum AMP Draw | 26 A | 6 A |
| Operating Voltage | 240 V - AC only | 120 V - AC only |
| Operating Frequency | 60 Hz | |



| Product Dimensions | | | | | |
|--------------------|-----------------------------|----------|----------|----------|----------|
| | | in (min) | mm (min) | in (max) | mm (max) |
| A | Height (with feet) | 43 1/8 | 1095.5 | 44 1/8 | 1120.9 |
| B | Width | 27 | 685.8 | - | - |
| C | Top Height (with feet) | 39 5/8 | 1005.7 | 40 5/8 | 1031.1 |
| D | Depth | 29 7/8 | 759.1 | - | - |
| E | Side Vent Height (feet min) | 6 1/4 | 158.45 | 7 1/4 | 183.85 |
| F | Side Vent (from back) | 10 3/8 | 263.68 | - | - |

DETAILED PLANNING DIMENSIONS



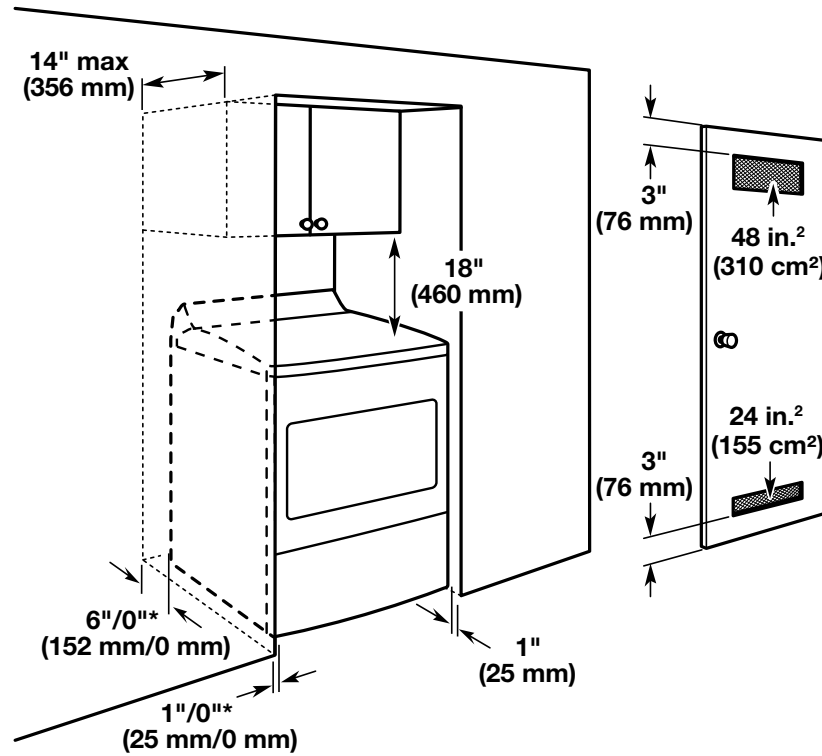
| Product Dimensions | | | | | |
|--------------------|--------------------------------------|----------------------------------|----------|----------------------------------|----------|
| | | in (min) | mm (min) | in (max) | mm (max) |
| G | Depth with Door Open | 45 ¹³ / ₁₆ | 1163.5 | - | - |
| H | Strain Relief from Side (elec) | 6 ⁷ / ₁₆ | 162.9 | - | - |
| I | Strain Relief Height (elec) | 29 ¹ / ₈ | 739.77 | 30 ¹ / ₈ | 765.17 |
| J | Power Cord from Side (gas) | 3 ³ / ₁₆ | 96.25 | - | - |
| K | Power Cord Height (gas) | 30 ¹⁵ / ₁₆ | 785.18 | 31 ¹⁵ / ₁₆ | 810.58 |
| | Power Cord Length (gas) | 59 ⁷ / ₈ | 1521.09 | - | - |
| L | Gas Valve Height | 8 ⁵ / ₈ | 218.63 | 9 ⁵ / ₈ | 244.03 |
| M | Gas Valve from Side | 1 ⁷ / ₁₆ | 36.40 | - | - |
| N | Exhaust Duct Height | 6 ¹ / ₄ | 158.38 | 7 ¹ / ₄ | 183.78 |
| O | Exhaust Duct from Side | 14 ¹ / ₁₆ | 356.7 | - | - |
| P | Water Inlet Height (steam models) | 9 ¹⁵ / ₁₆ | 251.78 | 10 ¹⁵ / ₁₆ | 277.18 |
| Q | Water Inlet from Side (steam models) | 8 ⁹ / ₁₆ | 217.9 | - | - |

DETAILED PLANNING DIMENSIONS

Spacing for recessed area or closet installation

The dimensions shown are for the recommended spacing allowed.

- Additional spacing should be considered for ease of installation and servicing.
- Additional clearances might be required for wall, door, and floor moldings.
- Additional spacing of 1" (25 mm) on all sides of the dryer is recommended to reduce noise transfer.
- For closet installation, with a door, minimum ventilation openings in the top and bottom of the door are required. Louvered doors with equivalent ventilations openings are acceptable.
- Companion appliance spacing should also be considered.



*Recommended/Minimum spacing



Guide de Dimensions

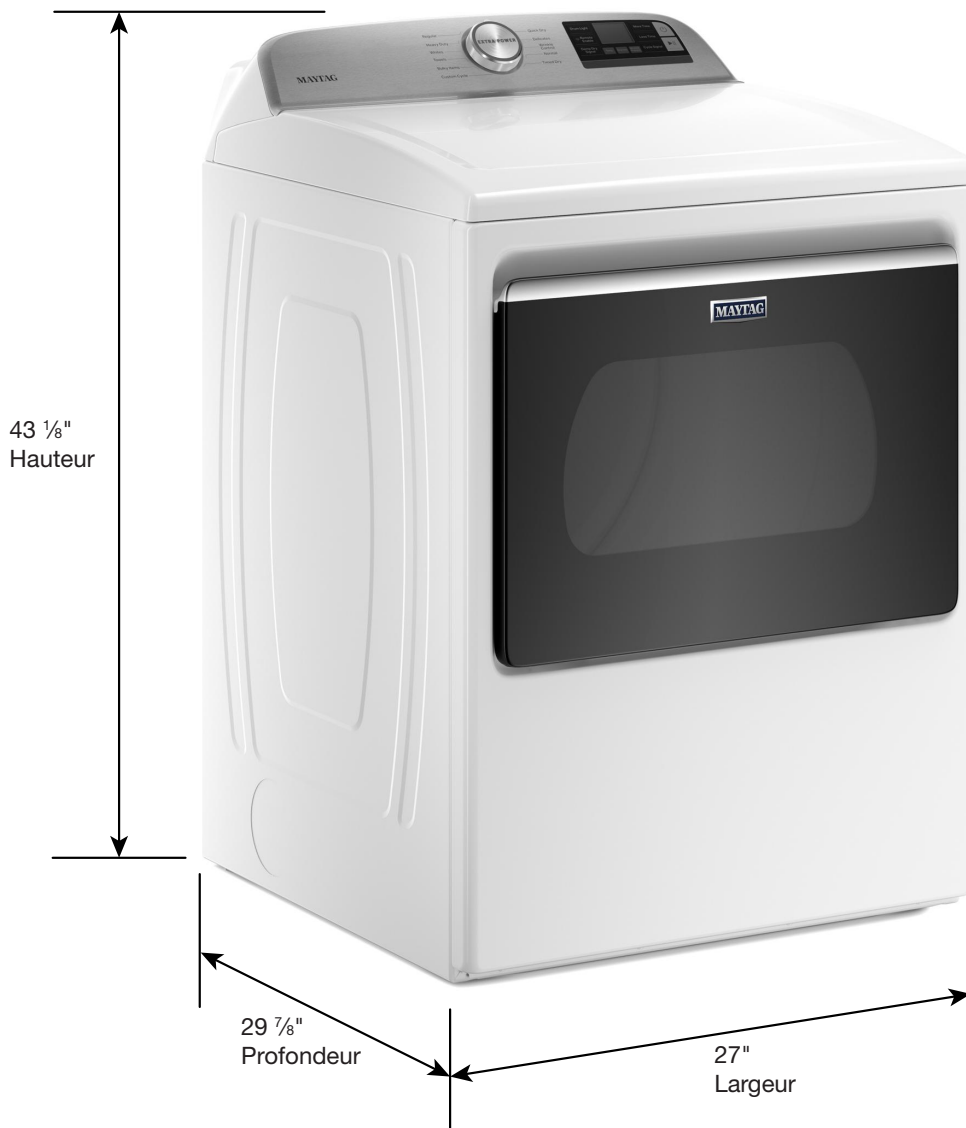
Sécheuse de 7,4 pi³ avec fonction Extra Power (lavage plus intense) et capteur de détection d'humidité avancé Maytag®



Blanc offert
MED7230HW - Électrique
MGD7230HW - Gaz



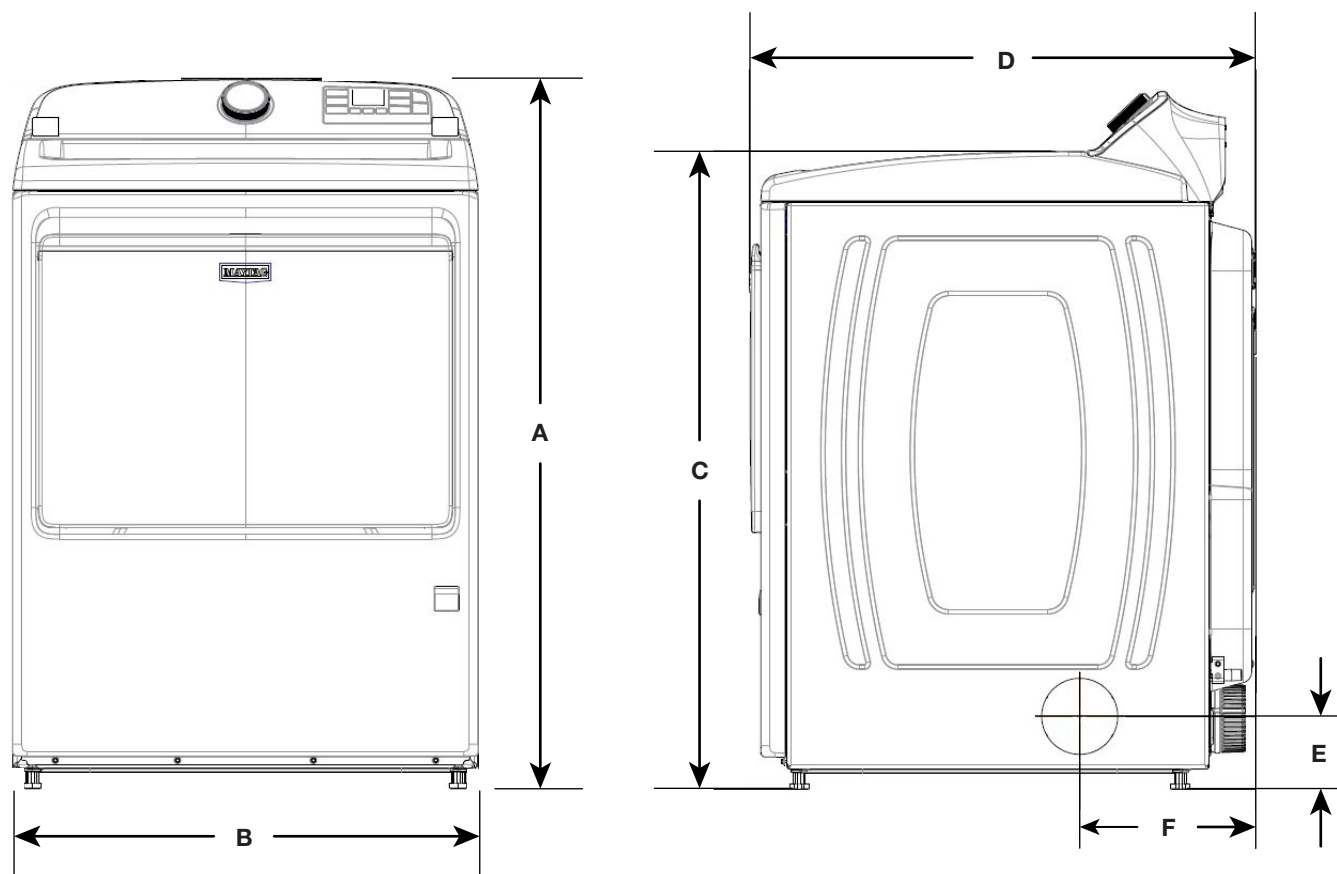
Ardoise métallique offert
MED7230HC - Électrique
MGD7230HC - Gaz



DIMENSIONS DE PLANIFICATION DÉTAILLÉES

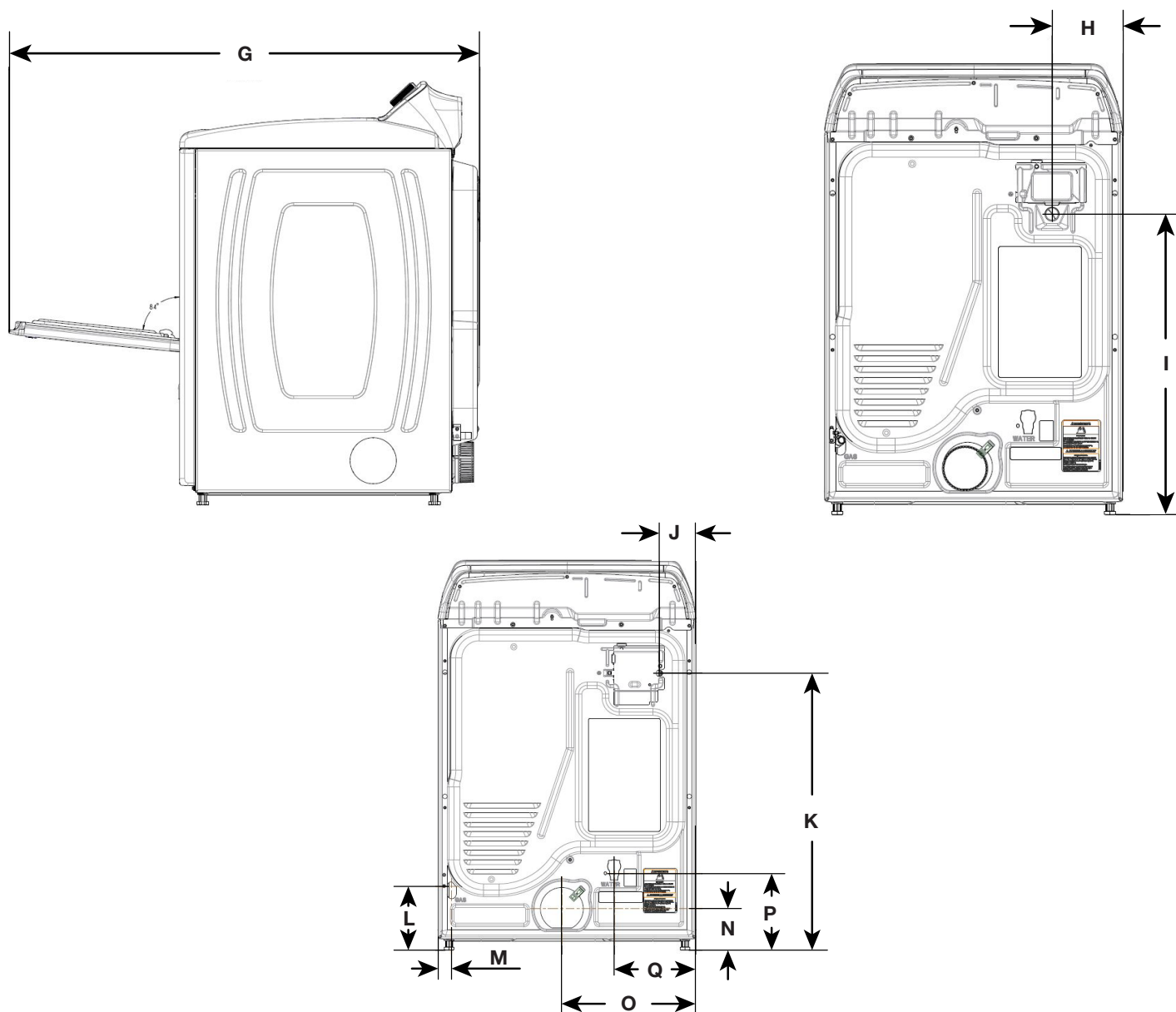
AVERTISSEMENT : Pour réduire le risque d'incendie, de décharge électrique ou de blessures, lire les INSTRUCTIONS IMPORTANTES DE SÉCURITÉ et INSTRUCTIONS D'INSTALLATION du guide d'utilisation de votre appareil avant d'installer et de faire fonctionner cet appareil.

| Spécifications électriques | | |
|-----------------------------|--------------------|--------------------|
| Type de combustible | Électrique | Gaz |
| Courant minimum du circuit | 30 A | 15 A |
| Appel de courant maximum | 26 A | 6 A |
| Tension de fonctionnement | 240 V CA seulement | 120 V CA seulement |
| Fréquence de fonctionnement | 60 Hz | |



| Dimensions du produit | | | | | |
|-----------------------|--|----------|----------|----------|----------|
| | | po (min) | mm (min) | po (max) | mm (max) |
| A | Hauteur (avec pieds) | 43 1/8 | 1095.5 | 44 1/8 | 1120.9 |
| B | Largeur | 27 | 685.8 | - | - |
| C | Hauteur du dessus (avec pieds) | 39 5/8 | 1005.7 | 40 5/8 | 1031.1 |
| D | Profondeur | 29 7/8 | 759.1 | - | - |
| E | Hauteur de l'évent latéral (pieds min) | 6 1/4 | 158.45 | 7 1/4 | 183.85 |
| F | Évent latéral (de l'arrière) | 10 3/8 | 263.68 | - | - |

DIMENSIONS DE PLANIFICATION DÉTAILLÉES



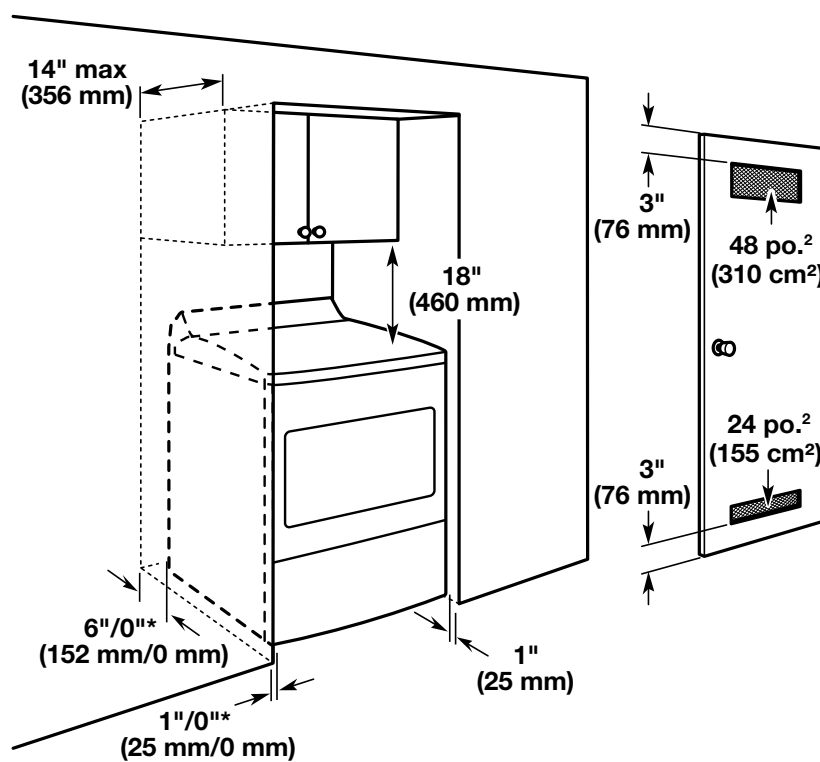
| Dimensions du produit | | | | | |
|-----------------------|---|----------------------------------|----------|----------------------------------|----------|
| | | po (min) | mm (min) | po (max) | mm (max) |
| G | Profondeur avec porte ouverte | 45 ¹³ / ₁₆ | 1163.5 | - | - |
| H | Réducteur de tension de côté (élec.) | 6 ⁷ / ₁₆ | 162.9 | - | - |
| I | Hauteur du réducteur de tension (élec.) | 29 ¹ / ₈ | 739.77 | 30 ¹ / ₈ | 765.17 |
| J | Cordon d'alimentation de côté (gaz) | 3 ³ / ₁₆ | 96.25 | - | - |
| K | Hauteur du cordon d'alimentation (gaz) | 30 ¹⁵ / ₁₆ | 785.18 | 31 ¹⁵ / ₁₆ | 810.58 |
| | Longueur du cordon d'alimentation (gaz) | 59 ⁷ / ₈ | 1521.09 | - | - |
| L | Hauteur du robinet de gaz | 8 ⁵ / ₈ | 218.63 | 9 ⁵ / ₈ | 244.03 |
| M | Robinet de gaz de côté | 1 ⁷ / ₁₆ | 36.40 | - | - |
| N | Hauteur du conduit d'évacuation | 6 ¹ / ₄ | 158.38 | 7 ¹ / ₄ | 183.78 |
| O | Conduit d'évacuation de côté | 14 ¹ / ₁₆ | 356.7 | - | - |
| P | Hauteur de l'entrée d'eau (modèles avec vapeur) | 9 ¹⁵ / ₁₆ | 251.78 | 10 ¹⁵ / ₁₆ | 277.18 |
| Q | Entrée d'eau de côté (modèles avec vapeur) | 8 ⁹ / ₁₆ | 217.9 | - | - |

DIMENSIONS DE PLANIFICATION DÉTAILLÉES

Espacement pour une installation dans un encastrement ou dans un placard

Les dimensions indiquées correspondent à l'espacement recommandé permis.

- Prévoir davantage d'espace pour faciliter l'installation et l'entretien.
- Un espace supplémentaire peut être requis pour les moulures de porte et de plancher et pour les plinthes.
- Un espace supplémentaire de 1 po (25 mm) de tous les côtés de la sécheuse est recommandé pour réduire le transfert du bruit.
- Pour installation dans un placard avec porte, on doit prévoir des ouvertures minimums d'entrée d'air en haut et en bas de la porte. Les portes à claire-voie offrant des ouvertures équivalentes de passage de l'air sont acceptables.
- Il faut aussi prendre en compte l'espace requis entre les appareils voisins.



*Dégagement minimum recommandé



Guía de Dimensiones

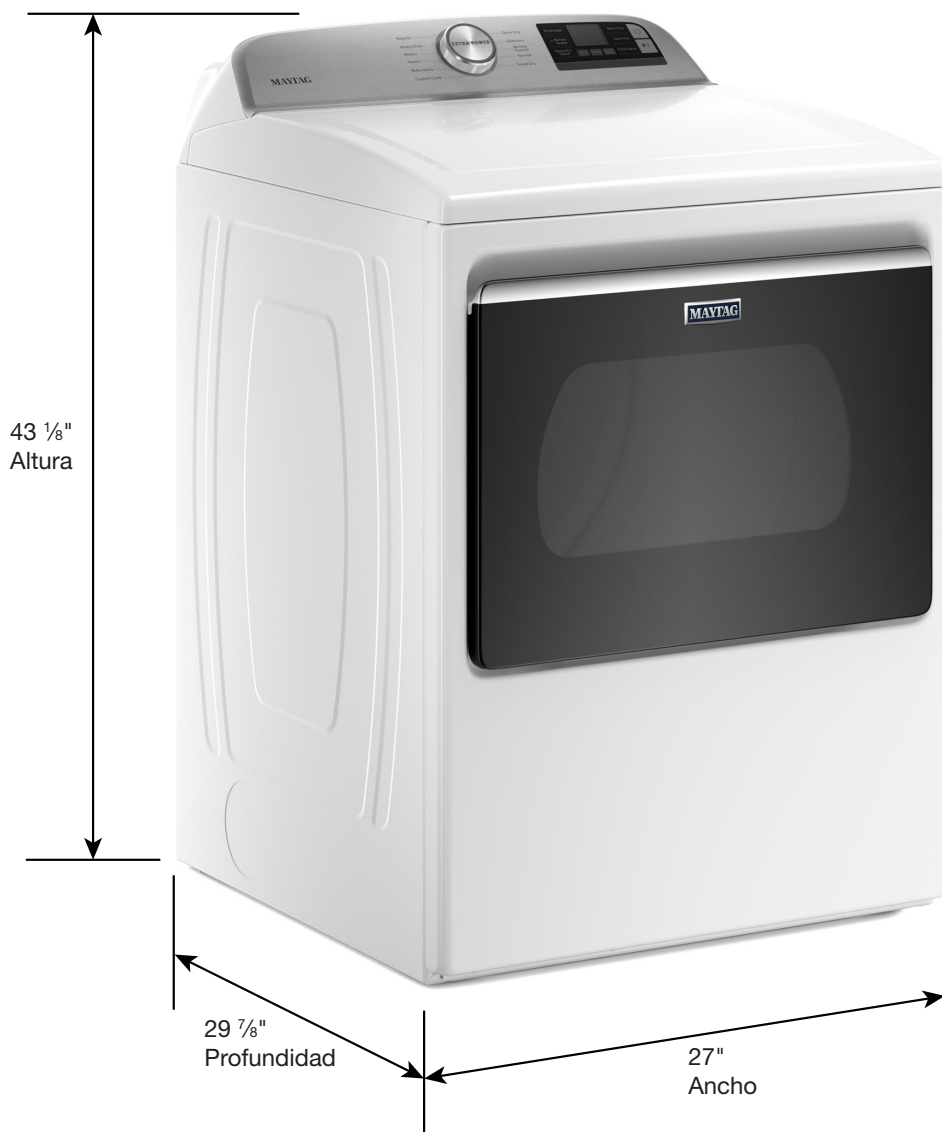
Secadora Maytag® con Extra Power
(Potencia extra) y detección avanzada
de humedad: 7,4 pies cúbicos.



Disponible en blanco
MED7230HW - Eléctrica
MGD7230HW - Gas



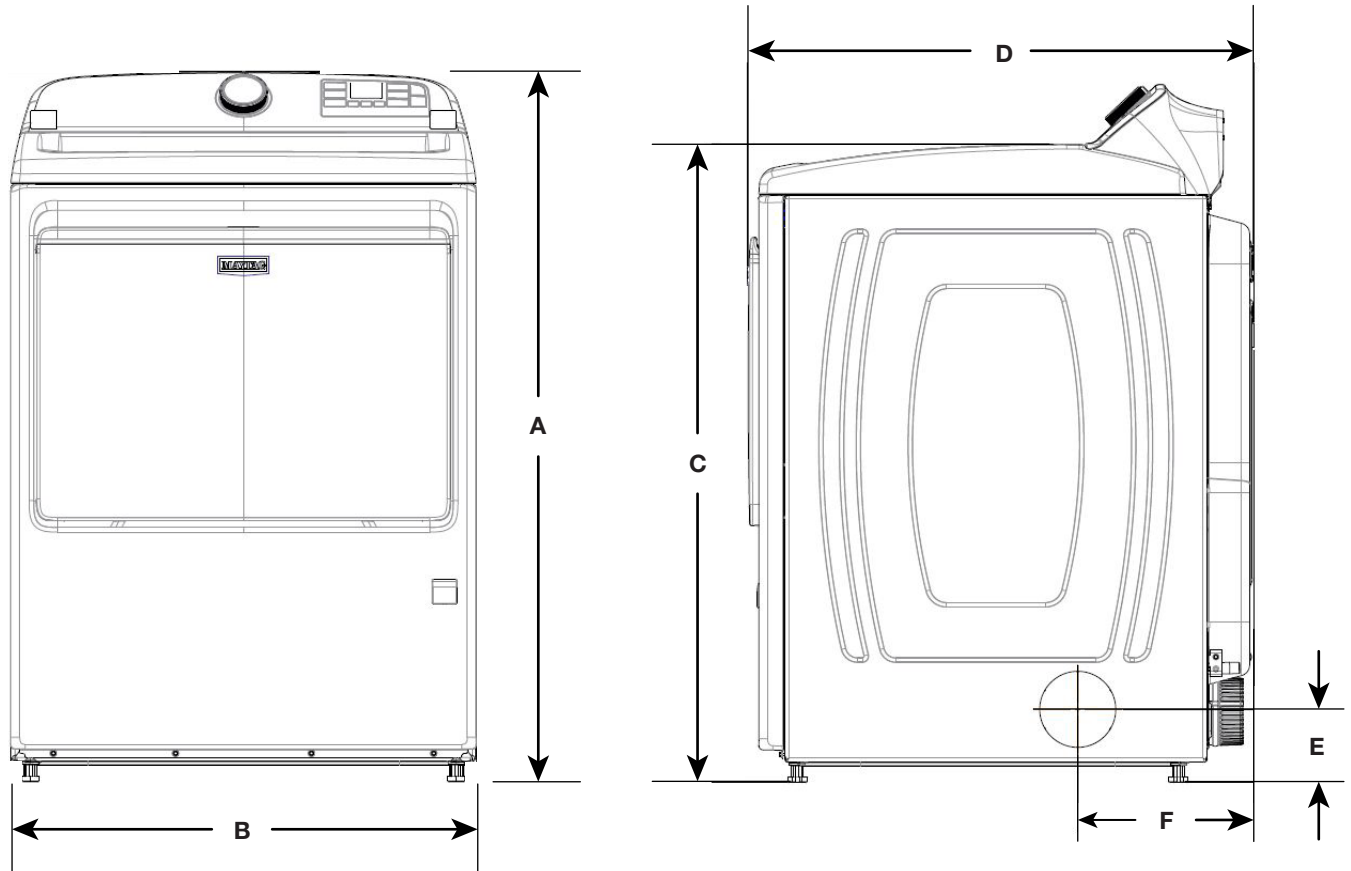
Disponible en color plomo
MED7230HC - Eléctrica
MGD7230HC - Gas



DIMENSIONES DE PLANIFICACIÓN EN DETALLE

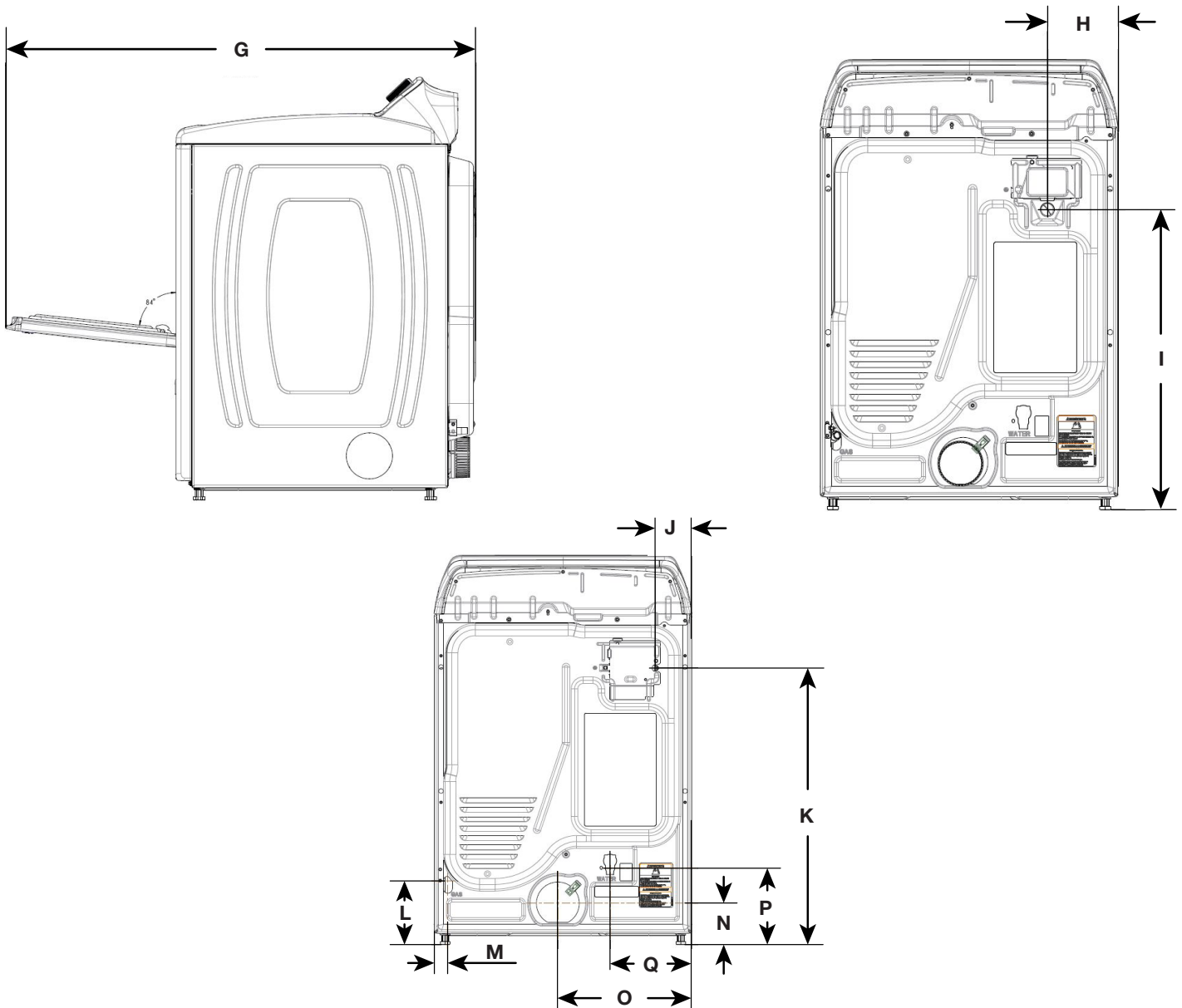
ADVERTENCIA: A fin de reducir el riesgo de incendio, choque eléctrico o lesiones personales, lea las INSTRUCCIONES IMPORTANTES DE SEGURIDAD Y LAS INSTRUCCIONES DE INSTALACIÓN, que se encuentran en el Manual del propietario, antes de instalar y usar el electrodoméstico.

| Requisitos eléctricos | | |
|------------------------------|-----------------------|-----------------------|
| Tipo de combustible | Eléctrica | Gas |
| Amperaje mínimo del circuito | 30 A | 15 A |
| Consumo de amperios máximo | 26 A | 6 A |
| Voltaje de funcionamiento | 240 V - CA únicamente | 120 V - CA únicamente |
| Frecuencia de funcionamiento | 60 Hz | |



| Dimensiones del producto | | | | | |
|--------------------------|--|--------------|-----------|--------------|-----------|
| | | pulg. (mín.) | mm (mín.) | pulg. (máx.) | mm (máx.) |
| A | Altura (con patas) | 43 1/8 | 1095.5 | 44 1/8 | 1120.9 |
| B | Ancho | 27 | 685.8 | - | - |
| C | Altura superior (con patas) | 39 5/8 | 1005.7 | 40 5/8 | 1031.1 |
| D | Profundidad | 29 7/8 | 759.1 | - | - |
| E | Altura de la ventilación lateral (pies mín.) | 6 1/4 | 158.45 | 7 1/4 | 183.85 |
| F | Ventilación lateral (desde la parte trasera) | 10 3/8 | 263.68 | - | - |

DIMENSIONES DE PLANIFICACIÓN EN DETALLE



Dimensiones del producto

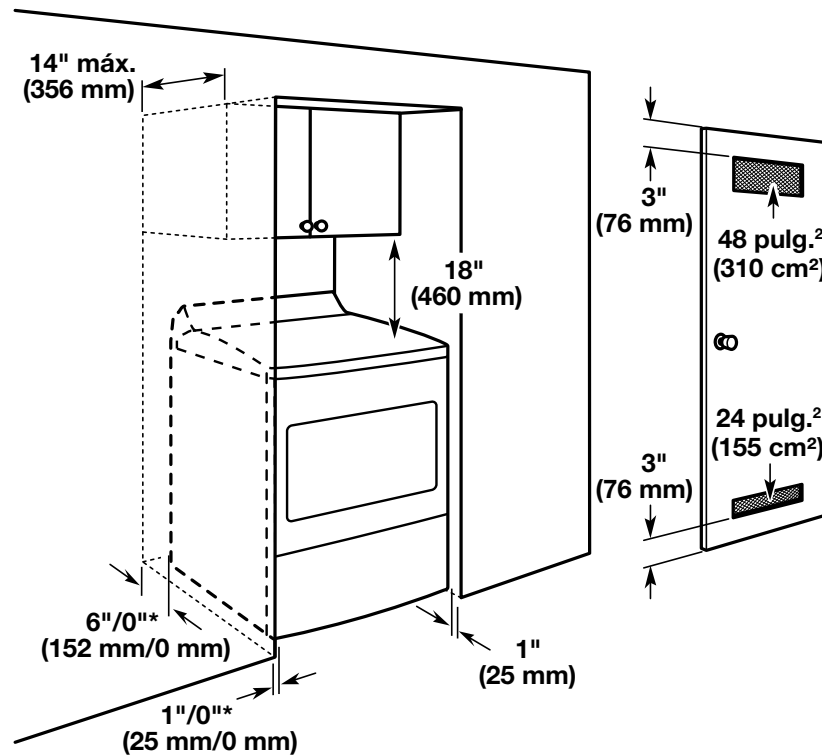
| | | pulg. (mín.) | mm (mín.) | pulg. (máx.) | mm (máx.) |
|---|--|----------------------------------|-----------|----------------------------------|-----------|
| G | Profundidad con la puerta abierta | 45 ¹³ / ₁₆ | 1163.5 | - | - |
| H | Protector de cables desde el lateral (eléc.) | 6 ⁷ / ₁₆ | 162.9 | - | - |
| I | Altura del protector de cables (eléc.) | 29 ¹ / ₈ | 739.77 | 30 ¹ / ₈ | 765.17 |
| J | Cable eléctrico desde el lateral (gas) | 3 ⁹ / ₁₆ | 96.25 | - | - |
| K | Altura del cable eléctrico (gas) | 30 ¹⁵ / ₁₆ | 785.18 | 31 ¹⁵ / ₁₆ | 810.58 |
| | Largo del cable eléctrico (gas) | 59 ⁷ / ₈ | 1521.09 | - | - |
| L | Altura de la válvula de gas | 8 ⁵ / ₈ | 218.63 | 9 ⁵ / ₈ | 244.03 |
| M | Válvula de gas desde el lateral | 1 ⁷ / ₁₆ | 36.40 | - | - |
| N | Altura del ducto de escape | 6 ¹ / ₄ | 158.38 | 7 ¹ / ₄ | 183.78 |
| O | Ducto de escape desde el lateral | 14 ¹ / ₁₆ | 356.7 | - | - |
| P | Altura de la entrada de agua (modelos con vapor) | 9 ¹⁵ / ₁₆ | 251.78 | 10 ¹⁵ / ₁₆ | 277.18 |
| Q | Entrada de agua desde el lateral (modelos con vapor) | 8 ⁹ / ₁₆ | 217.9 | - | - |

DIMENSIONES DE PLANIFICACIÓN EN DETALLE

Espacio para la instalación en un lugar empotrado o en un clóset

Las dimensiones que se ilustran son para el espacio recomendado.

- Debe considerarse espacio adicional para facilitar la instalación y el servicio técnico.
- Se podrían necesitar espacios libres adicionales para las molduras de la pared, de la puerta y del piso.
- Se recomienda dejar un espacio adicional de 1" (25 mm) en todos los lados de la secadora para reducir la transferencia de ruido.
- Para la instalación en clóset, con una puerta, se requieren aberturas de ventilación mínimas en la parte superior e inferior de la puerta. Se aceptan puertas tipo persianas con aberturas de ventilación equivalentes.
- También se debe considerar espacio adicional para otro electrodoméstico que le acompañe.



*Espacios mínimos/recomendados