



5.0 cu. ft. Front Load Washer

MHW8630H



Metallic Slate
MHW8630HC

Also available in:

White

MHW8630HW

Capacity

Total 5.0 cu. ft.

General Features & Properties

24 Hr Fresh Hold® Option

Optimal Dose Dispenser

Quick Wash Cycle

Sanitize Cycle

Maytag® Commercial Technology

10-Year Limited Parts Warranty† on the Direct Drive Motor and Stainless Steel Wash Basket

Remote Start

Cycle Notifications

Troubleshoot

Electrical Details

Amps 15 or 20

Volts 120

Certifications

ADA Compliant Yes

ENERGY STAR® Certified Yes

Connected/Smart Appliance Yes

Technical Details

Drum Material Stainless Steel

Control Location Front

Control Type Knobs

Number of Cycles 14

Washer Cycle Selections
Bulky Items
Clean Washer with affresh® Colors
Custom Cycle
Delicates
Drain & Spin
Heavy Duty
Normal
Overnight Wash & Dry (12hr)
Quick Wash
Sanitize
Towels
Whites
Wrinkle Control

Number of Options 10

Washer Option Selections
Delay Wash
Extra Power / Boost Option
Remote Enable
Steam Clean

Dimensions

Product Dimensions (H x W x D) 38-5/8" x 27" x 32-15/16"

Depth with Door Open 90° 52-15/16"

Reference Material

[Install Guide](#)

[Use & Care Guide](#)

[Energy Guide](#)

[Warranty](#)

Key Features & Benefits

Powerful Cleaning

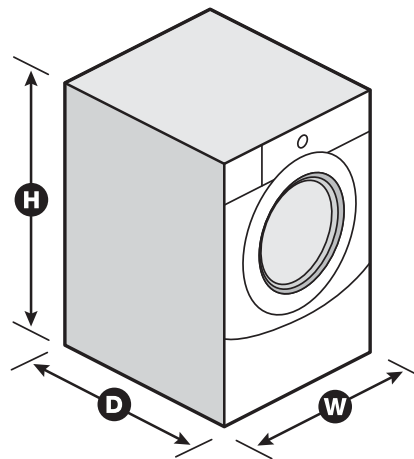
Most Powerful Cleaning in the industry* driven by the Heavy Duty cycle with Extra Power button.

Extra Power Button

Some stains dissolve best in hot water. Others in cold. With the push of a button, Maytag fights both in a single load. The Extra Power button boosts stain-fighting performance on any wash cycle with a dual-temperature wash.

Smart Appliance

Stay in control and efficiently manage laundry from anywhere.** Remotely start or stop your appliance and get end of cycle notifications so no load is left behind. Troubleshoot select issues to avoid unnecessary service calls and help ensure dependable performance, year after year. Get personalized tips to help you best clean your clothing and maximize the power of your Maytag® appliances.



*Models with Extra Power option: MHW8630H, MHW6630H, MHW5630H. Based on cleaning score of a 20-lb load, among leading front load brands, Heavy Duty cycle plus Extra Power vs. comparable cycles and options. **Appliance must be set to remote enable. WiFi & App Required. Features subject to change. Details and privacy info at maytag.com/connect. †Visit maytag.com for warranty details. NOTE: Dimensions are for planning purposes only. For complete details, see Installation Instructions packed with product. Specifications subject to change without notice.



Dimension Guide

Maytag® Dryer with
Smart Front Load - 7.4 cu. ft.

White Available
YMED8630HW - Electric
MED8630HW - Electric
MGD8630HW - Gas

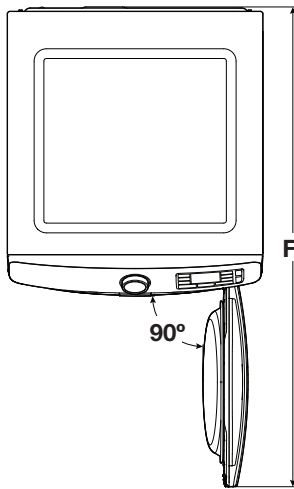
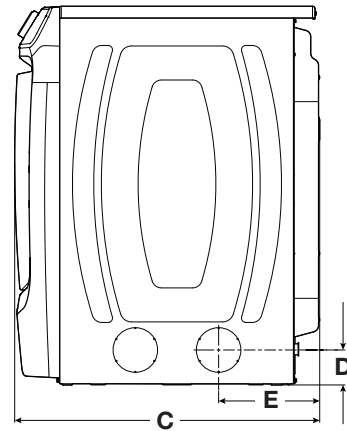
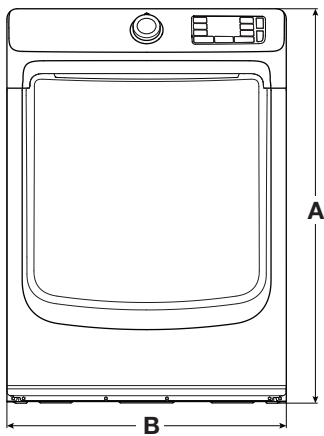
Chrome Shadow Available
YMED8630HC - Electric
MED8630HC - Electric
MGD8630HC - Gas



DETAILED PLANNING DIMENSIONS

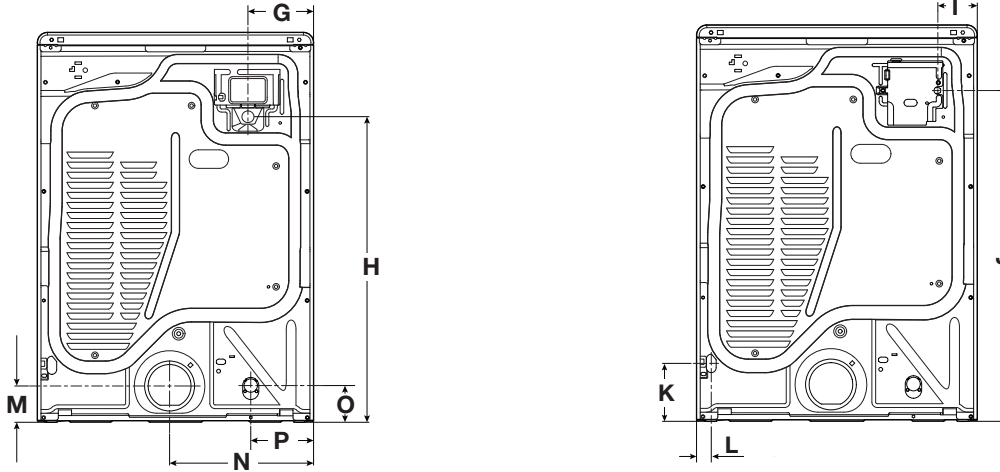
WARNING: To reduce the risk of fire, electric shock, or injury to persons, read the IMPORTANT SAFETY INSTRUCTIONS and INSTALLATION INSTRUCTIONS, located in your appliance's Owner's Manual, before installing and operating this appliance.

Electrical Requirements		
Fuel Type	Electric	Gas
Minimum Circuit Amperage Rating	30 A	15 A
Maximum AMP Draw	24 A	6 A
Operating Voltage	240 V AC only 230 V AC only (Canada)	120 V AC only
Operating Frequency	60 Hz	



Product Dimensions					
		in (min)	mm (min)	in (max)	mm (max)
A	Height (With feet)	38 ¹ / ₈	968	39	989
B	Width	27	686	-	-
C	Depth	30 ¹¹ / ₁₆	780	-	-
D	Side Vent Height (feet min)	3 ¹ / ₂	89	4 ³ / ₈	111
E	Side Vent (from back)	10 ³ / ₁₆	258	-	-
F	Depth with Door Open	50 ¹¹ / ₁₆	1288	-	-

DETAILED PLANNING DIMENSIONS



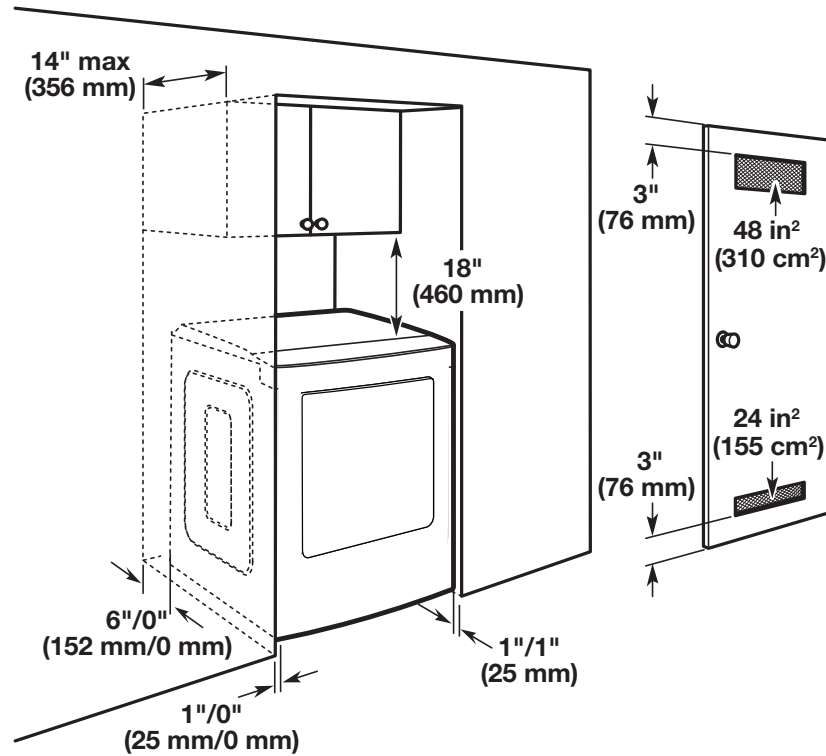
Product Dimensions					
		in (min)	mm (min)	in (max)	mm (max)
G	Strain Relief from Side (elec)	6 ³ / ₈	163	-	-
H	Strain Relief Height (elec)	29 ⁷ / ₈	759	30 ¹¹ / ₁₆	780
G	Power Cord from Side (Canadian)	6 ³ / ₈	163	-	-
H	Power Cord Height (Canadian)	29 ⁷ / ₈	759	30 ¹¹ / ₁₆	780
	Power Cord Length (Canadian)	53 ³ / ₈	1356	-	-
I	Power Cord from Side (gas)	3 ¹³ / ₁₆	96	-	-
J	Power Cord Height (gas)	31 ¹³ / ₁₆	808	32 ¹¹ / ₁₆	829
	Power Cord Length (gas)	72	1828	-	-
K	Gas Valve Height	5 ⁵ / ₈	142	5 ⁹ / ₁₆	163
L	Gas Valve from Side	1 ³ / ₈	36	-	-
M	Exhaust Duct Height	3 ¹ / ₂	90	4 ⁹ / ₈	111
N	Exhaust Duct from Side	14 ¹ / ₈	358	-	-
O	Water Inlet Height (steam models)	3 ⁵ / ₈	91	4 ⁷ / ₁₆	112
P	Water Inlet from Side (steam models)	6 ¹ / ₈	156	-	-

DETAILED PLANNING DIMENSIONS

Spacing for recessed area or closet installation

The dimensions shown are for the recommended spacing allowed.

- Additional spacing should be considered for ease of installation and servicing.
- Additional clearances might be required for wall, door, and floor moldings.
- Additional spacing of 1" (25 mm) on all sides of the dryer is recommended to reduce noise transfer.
- For closet installation, with a door, minimum ventilation openings in the top and bottom of the door are required. Louvered doors with equivalent ventilations openings are acceptable.
- Companion appliance spacing should also be considered.



*Recommended/Minimum spacing



Guide de Dimensions

Sécheuse de 7,4 pi³ avec intelligente à
chargement par l'avant Maytag®

Blanc offert
YMED8630HW - Électrique
MED8630HW - Électrique
MGD8630HW - Gaz

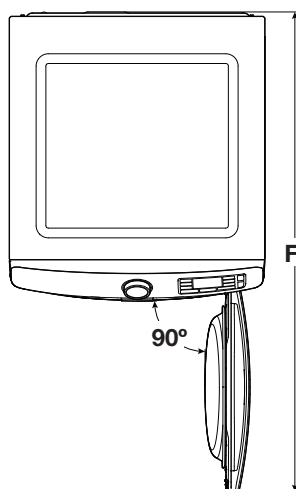
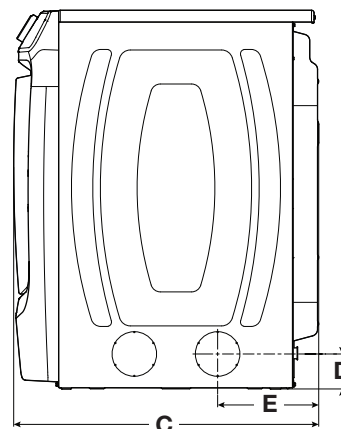
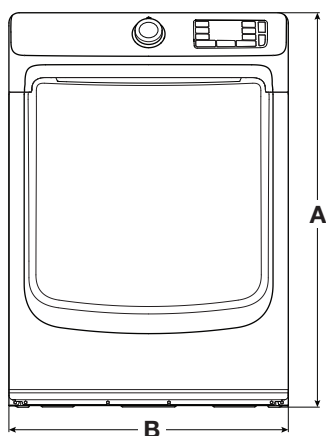
Chrome ombré offert
YMED8630HC - Électrique
MED8630HC - Électrique
MGD8630HC - Gaz



DIMENSIONS DE PLANIFICATION DÉTAILLÉES

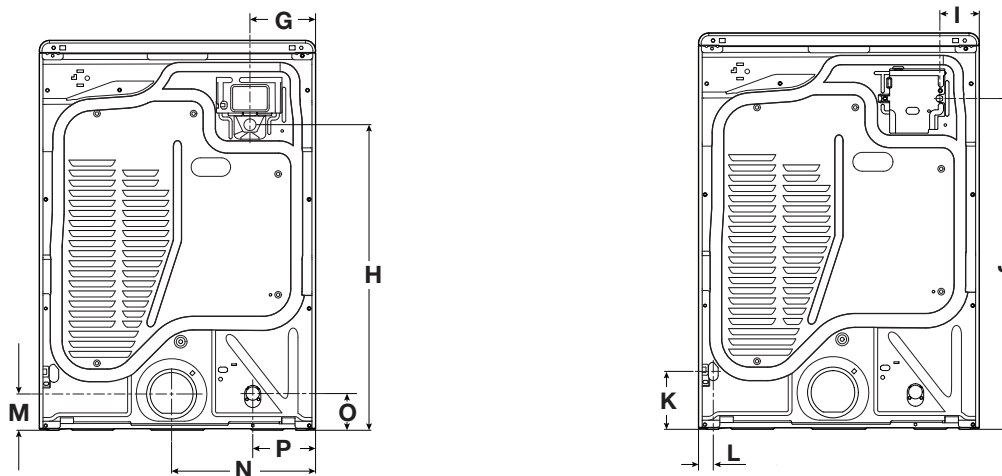
AVERTISSEMENT : Pour réduire le risque d'incendie, de décharge électrique ou de blessures, lire les INSTRUCTIONS IMPORTANTES DE SÉCURITÉ et INSTRUCTIONS D'INSTALLATION du guide d'utilisation de votre appareil avant d'installer et de faire fonctionner cet appareil.

Spécifications électriques		
Type de combustible	Électrique	Gaz
Courant minimum du circuit	30 A	15 A
Appel de courant maximum	24 A	6 A
Tension de fonctionnement	240 V CA seulement 230 V CA seulement (au Canada)	120 V CA seulement
Fréquence de fonctionnement	60 Hz	



Dimensions du produit					
		po (min)	mm (min)	po (max)	mm (max)
A	Hauteur (avec pieds)	38 ¹ / ₈	968	39	989
B	Largeur	27	686	-	-
C	Profondeur	30 ¹¹ / ₁₆	780	-	-
D	Hauteur de l'évent latéral (pieds min)	3 ¹ / ₂	89	4 ³ / ₈	111
E	Évent latéral (de l'arrière)	10 ³ / ₁₆	258	-	-
F	Profondeur avec porte ouverte	50 ¹¹ / ₁₆	1288	-	-

DIMENSIONS DE PLANIFICATION DÉTAILLÉES



Dimensions du produit

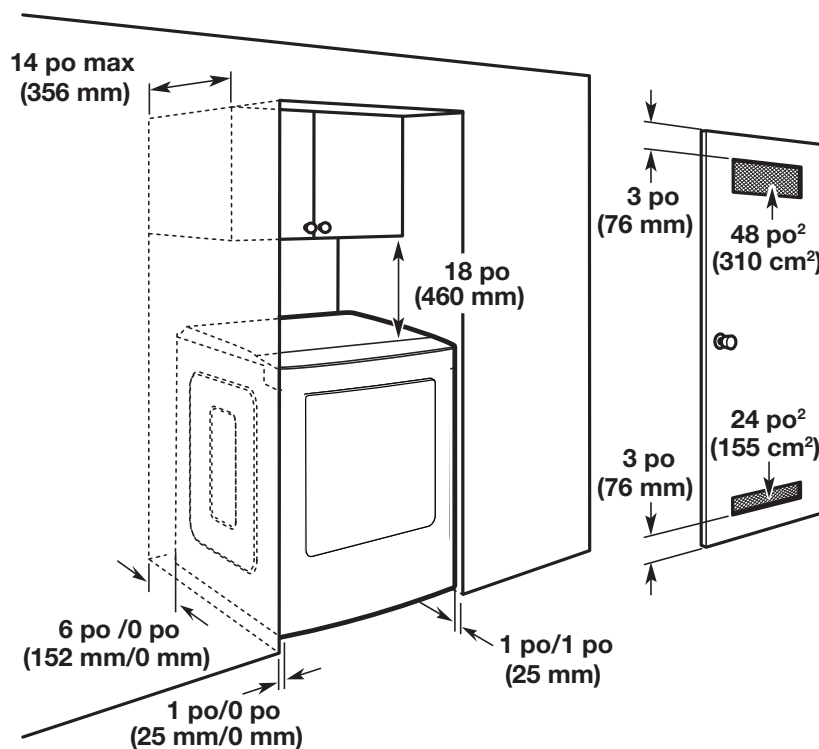
		po (min)	mm (min)	po (max)	mm (max)
G	Réducteur de tension de côté (électrique)	6 ³ / ₈	163	-	-
H	Hauteur du réducteur de tension (électrique)	29 ⁷ / ₈	759	30 ¹¹ / ₁₆	780
G	Cordon d'alimentation de côté (au Canada)	6 ³ / ₈	163	-	-
H	Hauteur du cordon d'alimentation (au Canada)	29 ⁷ / ₈	759	30 ¹¹ / ₁₆	780
	Longueur du cordon d'alimentation (au Canada)	53 ³ / ₈	1356	-	-
I	Cordon d'alimentation de côté (gaz)	3 ¹³ / ₁₆	96	-	-
J	Hauteur du cordon d'alimentation (gaz)	31 ¹³ / ₁₆	808	32 ¹¹ / ₁₆	829
	Longueur du cordon d'alimentation (gaz)	72	1828	-	-
K	Hauteur du robinet de gaz	5 ⁵ / ₈	142	5 ⁹ / ₁₆	163
L	Robinet de gaz de côté	1 ³ / ₈	36	-	-
M	Hauteur du conduit d'évacuation	3 ¹ / ₂	90	4 ³ / ₈	111
N	Conduit d'évacuation de côté	14 ¹ / ₈	358	-	-
O	Hauteur de l'entrée d'eau (modèles avec vapeur)	3 ⁵ / ₈	91	4 ⁷ / ₁₆	112
P	Entrée d'eau de côté (modèles avec vapeur)	6 ¹ / ₈	156	-	-

DIMENSIONS DE PLANIFICATION DÉTAILLÉES

Espacement pour une installation dans un encastrement ou dans un placard

Les dimensions indiquées correspondent à l'espace recommandé permis.

- Prévoir davantage d'espace pour faciliter l'installation et l'entretien.
- Un espace supplémentaire peut être requis pour les moulures de porte et de plancher et pour les plinthes.
- Un espace supplémentaire de 1 po (25 mm) de tous les côtés de la sècheuse est recommandé pour réduire le transfert du bruit.
- Pour installation dans un placard avec porte, on doit prévoir des ouvertures minimums d'entrée d'air en haut et en bas de la porte. Les portes à claire-voie offrant des ouvertures équivalentes de passage de l'air sont acceptables.
- Il faut aussi prendre en compte l'espace requis entre les appareils voisins.



*Dégagement minimum recommandé



Guía de Dimensiones

Secadora Maytag® con carga frontal
inteligente : 7,4 pies³ (0,21 m³)

Disponibile en blanco
YMED8630HW - Eléctrica
MED8630HW - Eléctrica
MGD8630HW - Gas

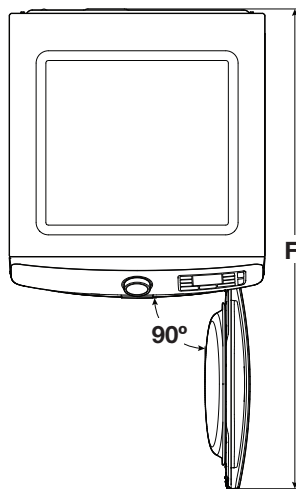
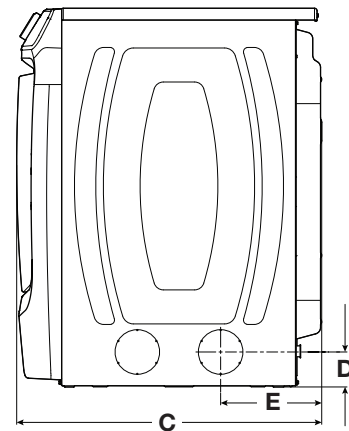
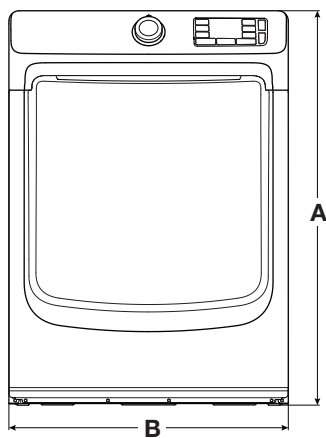
Disponibile en cromo oscuro
YMED8630HC - Eléctrica
MED8630HC - Eléctrica
MGD8630HC - Gas



DIMENSIONES DE PLANIFICACIÓN EN DETALLE

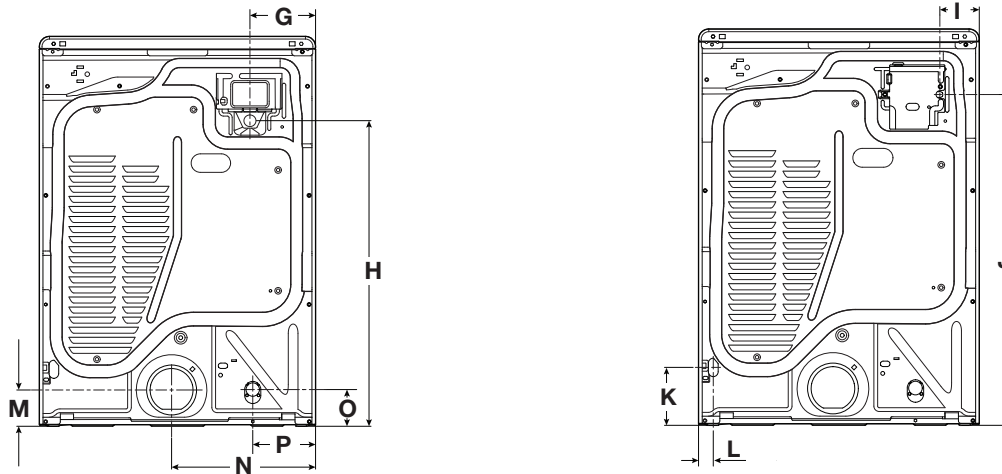
ADVERTENCIA: A fin de reducir el riesgo de incendio, choque eléctrico o lesiones personales, lea las INSTRUCCIONES IMPORTANTES DE SEGURIDAD Y LAS INSTRUCCIONES DE INSTALACIÓN, que se encuentran en el Manual del propietario, antes de instalar y usar el electrodoméstico.

Requisitos eléctricos		
Tipo de combustible	Eléctrica	Gas
Amperaje mínimo del circuito	30 A	15 A
Consumo de amperios máximo	24 A	6 A
Voltaje de funcionamiento	240 V CA únicamente Solamente con 230 V CA (Canadá)	120 V CA únicamente
Frecuencia de funcionamiento	60 Hz	



Dimensiones del producto					
		in (mín)	mm (mín)	in (máx)	mm (máx)
A	Altura (con patas)	38 ¹ / ₈	968	39	989
B	Ancho	27	686	-	-
C	Profundidad	30 ¹¹ / ₁₆	780	-	-
D	Altura de la ventilación lateral (pies mín.)	3 ¹ / ₂	89	4 ³ / ₈	111
E	Ventilación lateral (desde la parte trasera)	10 ³ / ₁₆	258	-	-
F	Profundidad con la puerta abierta	50 ¹¹ / ₁₆	1288	-	-

DIMENSIONES DE PLANIFICACIÓN EN DETALLE



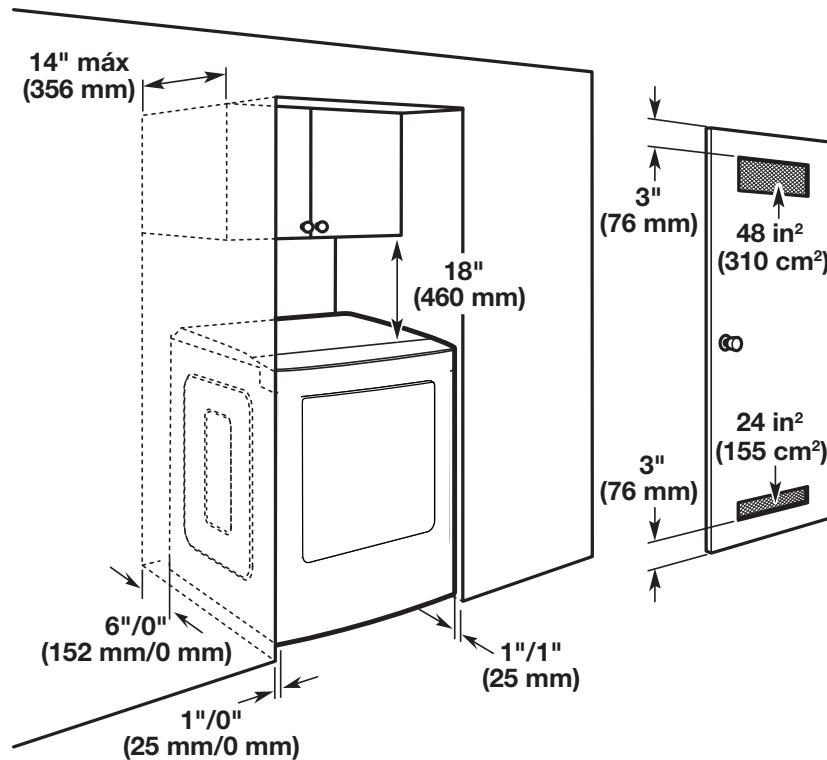
Dimensiones del producto					
		in (mín)	mm (mín)	in (máx)	mm (máx)
G	Protector de cables desde el lateral (eléc.)	$6\frac{3}{8}$	163	-	-
H	Altura del protector de cables (eléc.)	$29\frac{7}{8}$	759	$30\frac{11}{16}$	780
G	Cable eléctrico desde el lateral (canadiense)	$6\frac{3}{8}$	163	-	-
H	Altura del cable eléctrico (canadiense)	$29\frac{7}{8}$	759	$30\frac{11}{16}$	780
	Largo del cable eléctrico (canadiense)	$53\frac{3}{8}$	1356	-	-
I	Cable eléctrico desde el lateral (gas)	$3\frac{13}{16}$	96	-	-
J	Altura del cable eléctrico (gas)	$31\frac{13}{16}$	808	$32\frac{11}{16}$	829
	Largo del cable eléctrico (gas)	72	1828	-	-
K	Altura de la válvula de gas	$5\frac{5}{8}$	142	$5\frac{9}{16}$	163
L	Válvula de gas desde el lateral	$1\frac{3}{8}$	36	-	-
M	Altura del ducto de escape	$3\frac{1}{2}$	90	$4\frac{3}{8}$	111
N	Ducto de escape desde el lateral	$14\frac{1}{8}$	358	-	-
O	Altura de la entrada de agua (modelos con vapor)	$3\frac{5}{8}$	91	$4\frac{7}{16}$	112
P	Entrada de agua desde el lateral (modelos con vapor)	$6\frac{1}{8}$	156	-	-

DIMENSIONES DE PLANIFICACIÓN EN DETALLE

Espacio para la instalación en un lugar empotrado o en un clóset

Las dimensiones que se ilustran son para el espacio recomendado.

- Debe considerarse espacio adicional para facilitar la instalación y el servicio técnico.
- Se podrían necesitar espacios libres adicionales para las molduras de la pared, de la puerta y del piso.
- Se recomienda dejar un espacio adicional de 1" (25 mm) en todos los lados de la secadora para reducir la transferencia de ruido.
- Para la instalación en clóset, con una puerta, se requieren aberturas de ventilación mínimas en la parte superior e inferior de la puerta. Se aceptan puertas tipo persianas con aberturas de ventilación equivalentes.
- También se debe considerar espacio adicional para otro electrodoméstico que le acompañe.



*Espacios mínimos/recomendados