

Vivez l'expérience
MAAX[®]
Enjoy the experience

INSTALLATION INSTRUCTIONS
GUIDE D'INSTALLATION
GUÍA DE INSTALACIÓN

For bathtub, shower and tub-shower
Pour baignoire, douche et baignoire-douche
Para bañera, ducha y bañera-ducha

10010033

Read all instructions carefully before proceeding.

Lire toutes les instructions attentivement avant de commencer l'installation.

Leer detenidamente todas las instrucciones antes de comenzar la instalación.

SAVE THIS GUIDE FOR FUTURE REFERENCE.

CONSERVER POUR UN USAGE ULTÉRIEUR.

CONSERVE ESTE MANUAL COMO REFERENCIA.

IMPORTANT • Record the serial number
IMPORTANT • Noter le numéro de série
IMPORTANTE • Registre el número de serie

Serial number • Numéro de série • Número de Serie

INTRODUCTION

Thank you for your confidence in MAAx in purchasing your unit.

We can assure you that MAAx has used the best materials and has applied the strictest quality control measures to ensure that each and every unit meets the highest quality standards.

This booklet contains general information on the installation of our units. It provides step-by-step instructions for proper installation based on the importance of using the appropriate methods.

Do not lift or carry your unit by the towel bar. If your unit is equipped with a whirlpool system, it is very important not to carry it by the whirlpool piping.

Table of contents

INTRODUCTION	3
BEFORE YOU BEGIN	4
Tools You'll Need	4
Materials You'll Need.....	5
GENERAL RULES	
STRUCTURE INSTALLATION	5
PLUMBING.....	5
LEVELING.....	5
SUPPORT	6
DRILLING FOR THE PLUMBING	6
POSITIONING THE FAUCETS	6
OBLIGATORY TEST	6
UNDERMOUNT INSTALLATION.....	6
NEUTRA-PHONE® INSULATING CUSHIONS..	6
DROP-IN INSTALLATION (BATHTUB)	
FRAMING.....	7
BATHTUB WITHOUT DRILLING TEMPLATE...9	
FASTENING.....	9
CONNECTING THE PLUMBING	9
FINISHING UP	9
ALCOVE INSTALLATION (BATHTUB)	
FRAMING.....	10
FASTENING.....	11
CONNECTING THE PLUMBING	11
FINISHING UP	12
APRON INSTALLATION	12
RELEASE™ APRON 105310 / 105311..	13
FLIRT™ APRON 545 / 100192	15
KASHMIR™ APRON 596 / 100195	16
OPERA™ APRON 101031	18
OPTIK™ APRON 101251 / 101264	19
INFINITY™ APRON 607 / 100201.....	20
SINCERITY™ APRON 624 R / 624 L /	
100209-R / 100209-L	20
SHOWER AND TUB-SHOWER	
INSTALLATION	
FRAMING.....	22
ASSEMBLING SECTIONAL UNITS	23
FASTENING.....	24
REINFORCEMENTS.....	24
CONNECTING THE PLUMBING	24
FINISHING UP	24
INSTALLATION OF SHOWER WALLS .	25
TROUBLESHOOTING	26
MAINTENANCE	26
LIMITED WARRANTY	27

INTRODUCTION

Merci d'avoir fait confiance à MAAx pour l'achat de votre unité.

Nous pouvons vous garantir que MAAx a utilisé les meilleurs matériaux et appliqué les mesures de contrôle les plus sévères pour s'assurer que chaque unité réponde aux normes de qualité les plus strictes.

Ce livret fournit des renseignements généraux concernant l'installation de nos unités. Il fournit la marche à suivre pour une installation adéquate, basée sur l'importance d'utiliser les méthodes appropriées.

Ne pas transporter votre unité par le porte-serviette. Si votre unité est munie d'un système tourbillon, il est très important de ne pas la manipuler par les tuyaux.

Table des matières

INTRODUCTION	3
AVANT DE DÉBUTER.....	4
Outils requis.....	4
Matériel requis	5
RÈGLES GÉNÉRALES	
INSTALLATION DE LA STRUCTURE	5
PLOMBERIE	5
MISE DE NIVEAU	5
SUPPORT	6
PERÇAGE DE LA PLOMBERIE	6
POSITIONNEMENT DE LA ROBINETTERIE	6
LA BAIGNOIRE DOIT ÊTRE TESTÉE.....	6
INSTALLATION ENCASTRÉE.....	6
COUSSINS ISOLANTS NEUTRA-PHONE™ ..	6
INSTALLATION EN PODIUM (BAIGNOIRE)	
ENCADREMENT	7
BAIGNOIRE SANS GABARIT DE PERÇAGE ...9	
FIXATION.....	9
RACCORDEMENT DE LA PLOMBERIE	9
FINITION.....	9
INSTALLATION EN ALCÔVE (BAIGNOIRE)	
ENCADREMENT	10
FIXATION.....	11
RACCORDEMENT DE LA PLOMBERIE	11
FINITION.....	12
INSTALLATION D'UN TABLIER.....	12
TABLIER RELEASE™ 105310 / 105311 ..	13
TABLIER FLIRT™ 545 / 100192.....	15
TABLIER KASHMIR™ 596 / 100195.....	16
TABLIER OPERA™ 101031	18
TABLIER OPTIK™ 101251 / 101264	19
TABLIER INFINITY™ 607 / 100201	20
TABLIER SINCERITY™ 624 R / 624 L /	
100209-R / 100209-L	20
INSTALLATION DE DOUCHE ET	
BAIGNOIRE-DOUCHE	
ENCADREMENT	22
ASSEMBLAGE DES UNITÉS SECTIONNELLES..	23
FIXATION.....	24
RENFORTS	24
RACCORDEMENT DE LA PLOMBERIE	24
FINITION.....	24
INSTALLATION DES MURS DE DOUCHE	25
DÉPANNAGE.....	26
ENTRETIEN	26
GARANTIE LIMITÉE	27

INTRODUCCIÓN

Gracias por haber mostrado confianza a MAAx al comprar su unidad.

Podemos garantizarle que MAAx utiliza los mejores materiales y aplica las más rigurosas medidas de control para asegurarse de que cada unidad cumple con las más estrictas normas de calidad.

Esta guía da informaciones generales referentes a la instalación de nuestras unidades. Contiene las instrucciones que permiten hacer una instalación adecuada, basada en la importancia de utilizar los métodos adecuados.

No levante la unidad sujetándola por los toalleros. Si está provista de un sistema de hidromasaje, es muy importante no manipularla por los tubos.

Contenido

INTRODUCCIÓN.....	3
ANTES DE COMENZAR	4
Herramientas necesarias.....	4
Material necesario	5
REGLAS GENERALES	
INSTALACIÓN DE LA ESTRUCTURA.....	5
PLOMERÍA.....	5
NIVELACIÓN	5
SOPORTE.....	6
PERFORACIONES PARA TUBERÍAS.....	6
POSICIONAMIENTO DE LA GRIFERÍA	6
LA BAÑERA DEBE SER PROBADA.....	6
INSTALACIÓN EMPOTRADA	6
COJINES AISLANTES NEUTRA-PHONE™ ..	6
INSTALACIÓN EN PODIO (BAÑERA)	
ESTRUCTURA	7
BAÑERA SIN PLANILLA PARA PERFORACIÓN...9	
FIJACIÓN.....	9
CONEXIÓN DE LA PLOMERÍA.....	9
ACABADO	9
INSTALACIÓN EN NICHÓ (BAÑERA)	
ESTRUCTURA	10
FIJACIÓN.....	11
CONEXIÓN DE LA TUBERÍA	11
ACABADO	12
INSTALACIÓN CON FALDÓN.....	12
FALDÓN RELEASE™ 105310 / 105311 ..	13
FALDÓN FLIRT™ 545 / 100192	15
FALDÓN KASHMIR™ 596 / 100195	16
FALDÓN OPERA™ 101031	18
FALDÓN OPTIK™ 101251 / 101264	19
FALDÓN INFINITY™ 607 / 100201	20
FALDÓN SINCERITY™ 624 R / 624 L /	
100209-R / 100209-L	20
INSTALACIÓN DE DUCHA Y	
BAÑERA-DUCHA	
ESTRUCTURA	22
ENSAMBLE DE UNIDADES SECCIONALES ...	23
FIJACIÓN.....	24
REFUERZOS	24
CONEXIÓN DE LA PLOMERÍA.....	24
ACABADO	24
INSTALACIÓN DE LOS MUROS DE DUCHA	25
GUÍA DE POSIBLES PROBLEMAS ...	26
MANTENIMIENTO	26
GARANTÍA LIMITADA	27

BEFORE YOU BEGIN

- Carefully read the instructions before beginning the installation.
- Consult local building codes to make sure the installation complies with standards.
- Remove the unit from its packaging. Before disposing of it, inspect the unit to make sure it is in good shape. Should inspection reveal any damage or defect in the finish, contact your distributor. The warranty does not cover damages or defects in the finish once the unit has been installed. MAAAX's responsibility for shipping damages ceases upon delivery of the product in good order to the carrier. All complaints regarding damage due to transport must be made directly to the carrier.
- Place the unit in the bathroom before you start working. Sectional units should be disassembled if necessary. Conserve all nuts and bolts.
- To protect the unit during installation, we recommend that you lay a piece of cardboard on the bottom.
- If the unit is covered with polyethylene protective film, do not remove until installation is complete to grant maximum protection. However, remove film where ant two surfaces will be in permanent contact.
- Make sure the bathroom floor is level and strong enough to support the weight of the water-filled bathtub. If you are renovating, bring down the walls to install framing and plumbing. Make sure the walls are properly insulated and comply with the appropriate building code.
- Verify that all dimensions on the plan are the same as the ones of the unit.
- If an apron is to be installed, make sure the bathtub is at the same height as the floor covering.
- If your bathtub is equipped with both a whirlpool and an air system, space must be made for the air system's blower either inside or outside the alcove or island.
- If the blower cannot be installed under the bathtub, it can be located up to 9 feet away.
- An access panel measuring 30" x 15" (75 cm x 40 cm) must be located near the whirlpool pump and/or the air system blower to allow easy servicing.
- Access must be provided for each unit component (light, water heater, STEAMAX® nozzle, electronic and air control, faucet).
- Whirlpool and/or air systems must be connected before final installation (see the *Installation and user's guide for whirlpool and air systems*).

AVANT DE DÉBUTER

- Lire attentivement les instructions avant de débiter l'installation.
- Consulter les codes de construction locaux pour assurer une installation conforme aux normes.
- Retirer l'unité de l'emballage et avant d'en disposer, assurez-vous que l'unité est en bon état. Si l'inspection révèle que l'unité est endommagée ou qu'il y a un défaut de finition, contacter le distributeur. La garantie ne couvre pas les dommages ou les défauts de finition une fois l'unité installée. La responsabilité de MAAAX quant aux dommages dus au transport cesse lorsque l'unité est transférée au transporteur. Toute plainte liée à un dommage dû au transport doit être faite directement auprès du transporteur.
- Apporter l'unité dans la pièce avant les travaux. Démonter les pièces sectionnelles au besoin et conserver tous les boulons et écrous.
- Afin de protéger l'unité lors de l'installation, il est conseillé de placer un morceau de carton dans le fond de l'unité.
- Si une pellicule de plastique protège l'unité, ne l'enlever qu'après l'installation, mais dégager les endroits où la pellicule pourrait être coincée entre deux surfaces lors de l'installation.
- Vérifier si le plancher est de niveau et suffisamment solide pour supporter le poids de la baignoire, de la douche ou de la baignoire/douche; s'il s'agit de rénovations, les surfaces murales doivent être enlevées pour installer l'encadrement et la plomberie. Vérifier si le mur est bien isolé et correspond aux codes du bâtiment applicables.
- Vérifier si les dimensions des plans correspondent à celles de l'unité.
- Si un tablier doit être installé, s'assurer que la baignoire est installée à la même hauteur que le dessus du couvre-plancher.
- Lors de l'installation d'une baignoire munie d'un système tourbillon et à air, prévoir un emplacement pour le souffleur du système à air soit à l'intérieur ou à l'extérieur de l'alcôve ou de l'îlot.
- Si le souffleur ne peut être installé sous la baignoire, il peut être déplacé à 15 pieds maximum de la baignoire.
- Il est obligatoire de prévoir un accès à la pompe du système tourbillon et/ou au souffleur du système à air d'au moins 30" x 15" (75 x 40 cm). Cet accès permettra, au besoin, de réparer ou de démonter facilement ces derniers.
- Prévoir un accès à chacune des composantes de l'unité (lumière, chauffe-eau, buse STEAMAX[®], contrôles électroniques ou à air, robinetterie).
- Les systèmes tourbillons et/ou à air doivent être raccordés avant l'installation finale (voir le *Guide d'installation et d'utilisation pour système tourbillon et système à air*).

ANTES DE COMENZAR

- Lea atentamente las instrucciones antes de iniciar la instalación.
- Consulte las normas de códigos locales para garantizar una instalación conforme a las normas.
- Después de sacar la unidad del empaque y antes de destruirlo, asegúrese de que la unidad esté en perfectas condiciones. Si detecta que la unidad está dañada o tiene desperfectos en el acabado, comuníquese con el distribuidor. La garantía no cubre los daños o desperfectos en el acabado una vez que la bañera está instalada. MAAAX no es responsable por los daños ocasionados desde el momento en que se transfiera la unidad al transportista. Cualquier queja relacionada con un daño ocasionado durante el trayecto debe hacerse directamente ante el transportista.
- Lleve la unidad al cuarto de baño antes de comenzar a trabajar. Desarme las piezas sectionales, si fuese necesario. Asegúrese de quitar todos los pernos y tuercas.
- Para proteger la unidad durante la instalación, le recomendamos que cubra el fondo de la unidad con un cartón.
- Si la unidad está protegida con membrana de plástico, no la quite sino después de la instalación, pero despeje los lugares en los que la membrana podría quedar aprisionada entre dos superficies durante la instalación.
- Asegúrese de que el piso esté bien nivelado y suficientemente sólido para soportar el peso de la bañera llena de agua. Cuando se trata de renovación, la superficie de la pared debe ser quitada para poder instalar el marco y la tubería. Verifique si la pared está bien aislada y que se encuadra a los códigos apropiados de construcción.
- Asegúrese de que las dimensiones de los planos corresponden a las de la unidad.
- Si se va a instalar un faldón, asegúrese de que la bañera esté a la misma altura que la superficie superior del recubrimiento del piso.
- Si instala una bañera provista de un sistema hidromasaje o de air, prevea un espacio para el soplador del sistema de aire ya sea afuera o adentro del nicho o del módulo aislado.
- Si no se puede instalar el soplador debajo de la bañera, se puede colocar como máximo a una distancia de 15 pies de la misma.
- Es obligatorio prever un acceso a la bomba del sistema de hidromasaje y/o al soplador del sistema de aire de por lo menos 30" x 15" (75 x 40 cm). Este acceso permitirá repararlos o desmontarlos fácilmente.
- Prever un acceso para cada componente de la unidad (iluminación, calentador de agua, STEAMAX[®], controles electrónicos, grifería).
- Los sistemas de hidromasaje y/o de aire deben estar conectados antes de la instalación final (véase *Guía de Instalación y Utilización para Sistemas de Hidromasaje e de aire*).

TOOLS YOU'LL NEED

- Electric drill
- 3/16" (5 mm) and 1/8" (3 mm) drill bits
- Hole saw
- Measuring tape
- Pencil
- Screwdriver
- Pliers
- Level
- Safety glasses

OUTILS REQUIS

- Perceuse électrique
- Mèche 3/16" (5 mm) et 1/8" (3 mm)
- Scie emporte-pièce (hole saw)
- Ruban à mesurer
- Crayon
- Tournevis
- Pincés
- Niveau
- Lunettes de sécurité

HERRAMIENTAS NECESARIAS

- Perforadora eléctrica
- Taladros de 3/16" (5 mm) y de 1/8" (3 mm)
- Sierra sacabocados
- Cinta métrica
- Lápiz
- Destornillador
- Alicates
- Nivel
- Anteojos de seguridad

Materials You'll Need

- Silicone sealant
- No 8 x 1 1/4" screws (4.2 mm x 32 mm, Flat or Phillips head)
- Wood wedges
- Water-resistant glue
- 2" x 2" x 3" wood blocks (5 cm x 5 cm x 8 cm)
- 3/4" x 1" wood stud (2 cm x 2.5 cm) for alcove installation

Matériel requis

- Calfeutrage au silicone
- Vis no 8 x 1 1/4" (4,2 mm x 32 mm, tête plate ou étoile)
- Cales de bois
- Colle hydrofuge
- Blocs de bois 2" x 2" x 3" (5 cm x 5 cm x 8 cm)
- Pièce de bois 3/4" x 1" (2 cm x 2,5 cm) pour installation en alcôve

Material necesario

- Sellador de silicona
- Tornillos No. 8 x 1 1/4" (4,2 mm x 32 mm, de cabeza plana o cruciforme)
- Cuñas de madera
- Cola hidrófuga
- Bloques de madera de 2" x 2" x 3" (5 x 5 x 8 cm)
- Pieza de madera de 3/4" x 1" (2 cm x 2,5 cm) para instalación en nicho

GENERAL RULES



STRUCTURE INSTALLATION

DO NOT BUILD THE SURROUNDING STRUCTURE BEFORE RECEIVING YOUR UNIT. Structure measurements should be verified against the unit to ensure a proper fit.

PLUMBING

Install all plumbing and drainage before securing the unit. **It is always recommended to have a competent, professional plumber do the plumbing installations.**

Before drilling a hole in the floor for the drainpipe, make sure there are no hidden elements underneath (pipes, floor joists, heating ducts, electrical wires).

LEVELING AND SUPPORT

IMPORTANT: The unit must be installed perfectly levelled.

Level the unit using wood edges fixed to the floor under the wooden base or using mortar cement. All the legs must be in contact with the floor. If the leveling does not permit it, it is imperative to add wood edge to support the bath or the shower.

Mortar cement; To provide additional support, improve soundproofing and facilitate leveling, it is recommended that a layer of mortar or plaster be applied to the base of the bathtub legs, and covered with a 1/16" (2 mm) polyethylene sheet. The layer should be thick enough to facilitate the leveling of the unit without raising it. Once the unit is in position, ensure it is level in both directions for proper draining.

Leveling must be done under the wood legs located beneath the unit. Do not level directly behind or under the flange at the front of the unit. Fig. 2.

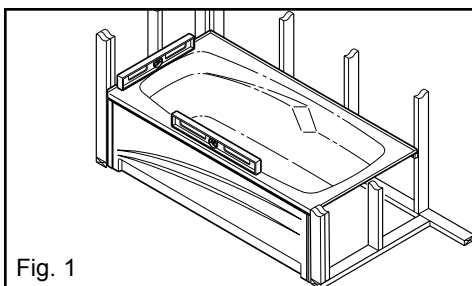


Fig. 1

Before installing the unit, the frame and plumbing must be completed according to the instructions. If it is renovation work taking place, the wall surfaces must be removed in order to allow for the installation of the appropriate structural frame.

RÈGLES GÉNÉRALES



INSTALLATION DE LA STRUCTURE NE PAS CONSTRUIRE LA STRUCTURE AVANT D'AVOIR REÇU L'UNITÉ.

Afin d'assurer une installation parfaite, les dimensions de la structure doivent être vérifiées à partir des dimensions de l'unité.

PLOMBERIE

Mettre en place toute la plomberie et le tuyau d'évacuation avant de fixer l'unité. **Il est recommandé de faire exécuter la plomberie par un plombier accrédité et compétent.**

Avant de percer le plancher pour le tuyau d'évacuation, s'assurer qu'il n'y ait aucun élément caché sous le plancher (tuyaux, solives, conduits de chauffage, fils électriques).

MISE DE NIVEAU ET SUPPORT



IMPORTANT: L'unité doit être installée au niveau.

Niveler l'unité à l'aide de cales fixées au plancher sous la base ou à l'aide de ciment égalisateur. Les pattes doivent toutes toucher au plancher, si tel n'est pas le cas, lors de la mise à niveau il est impératif d'ajouter des calles pour supporter le bain ou la douche

Ciment égalisateur; Pour procurer un support additionnel, améliorer l'insonorisation et faciliter la mise de niveau, il est recommandé d'étendre une couche de mortier ou de plâtre et de la recouvrir d'une feuille de polyéthylène de 2 mm. La couche devrait être assez épaisse pour faciliter la mise de niveau et non pas hausser l'unité. Une fois l'unité en position, s'assurer qu'elle est de niveau dans les deux directions afin d'assurer le drainage.

La mise de niveau doit se faire uniquement sous le panneau de bois situé sous l'unité. Ne pas niveler directement derrière ou sous la lèvre à l'avant de l'unité. Fig. 2

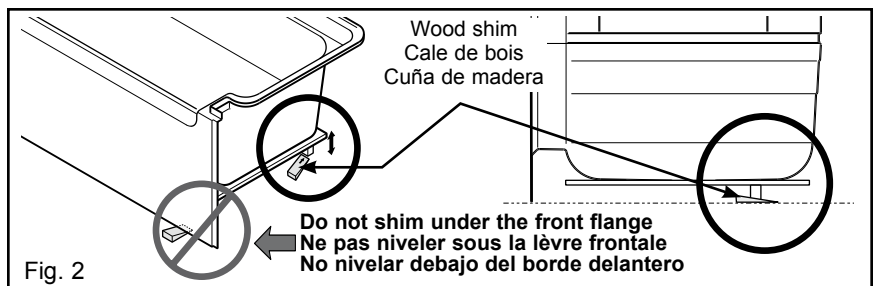


Fig. 2

Avant d'installer l'unité, l'encadrement et la plomberie doivent être complétés conformément aux instructions. S'il s'agit de travaux de rénovation, les surfaces murales existantes doivent être retirées afin de permettre l'installation de l'ossature appropriée.

REGLAS GENERALES



INSTALACIÓN DE LA ESTRUCTURA NO CONSTRUYA LA ESTRUCTURA ANTES DE HABER RECIBIDO LA UNIDAD.

Las dimensiones de la estructura deben ser verificadas a partir de las dimensiones de la unidad, con objeto de asegurar una instalación perfecta.

PLOMERÍA

Instale toda la plomería y el tubo de desagüe antes de fijar la unidad. **Se recomienda confiar los trabajos de plomería a un plomero calificado y competente.**

Antes de perforar el suelo para instalar el tubo de desagüe, cerciórese de que no hay ningún elemento oculto debajo del piso (tuberías, listones, ductos de calefacción, cables eléctricos).

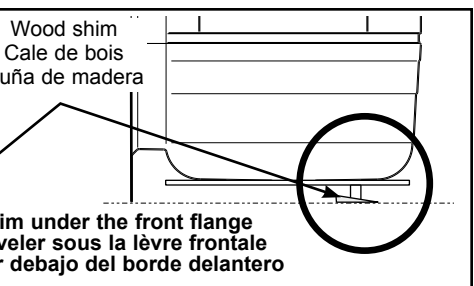
NIVELACIÓN

IMPORTANTE: la unidad debe ser instalada perfectamente nivelada.

Nivelar la unidad con ayuda de calzos fijados en el piso bajo la base o con ayuda de cemento igualador. Todas las patas han de estar en contacto con el piso; de no estarlo, durante la nivelación, es imperativo añadir cuñas de madera para soportar la tina de baño o la ducha.

Cemento igualador; Para proporcionar un soporte adicional, mejorar la insonorización y facilitar la nivelación, le recomendamos echar una capa de mortero o yeso y cubrirla con una hoja de polietileno de 2 mm. La capa debe ser lo suficientemente espesa para facilitar la nivelación y no sobrellevar la unidad. Una vez que la unidad esté en posición, cerciórese de que está nivelada en ambos lados para asegurar un drenaje adecuado.

La nivelación sólo debe hacerse bajo el panel de madera ubicado debajo de la unidad. No nivelar directamente detrás o debajo del borde delantero de la unidad. Fig. 2.



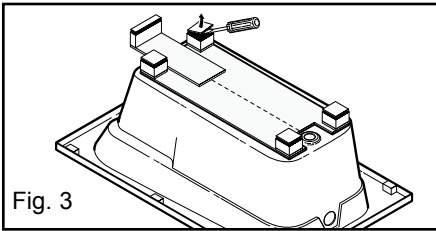


Fig. 3

**NEUTRA-PHONE®
INSULATING CUSHIONS**

Before you install the unit, remove the wood-fibre leg protectors in order to lay the unit on the NEUTRA-PHONE® insulating cushions. Fig. 3.

**COUSSINS ISOLANTS
NEUTRA-PHONE^{MD}**

Avant d'installer l'unité, enlever les protecteurs de pattes en fibre de bois, afin que l'unité repose ensuite sur les coussins isolants NEUTRA-PHONE^{MD}. Fig. 3.

**COJINES AISLANTES
NEUTRA-PHONE^{MR}**

Antes de instalar la unidad, retirar los protectores de fibra de madera de las patas, con objeto de que la unidad se apoye sobre los cojines aislantes NEUTRA-PHONE^{MR}. Fig. 3.

SUPPORT

The floor must be strong enough to support 50 lb./sq. ft. (245 kg/m²) (2.4 kPa).

SUPPORT

Le plancher doit être assez fort pour supporter 50 lb/pi² (245 kg/m²) (2.4 kPa).

SOPORTE

El piso debe de ser lo suficientemente sólido para soportar 50 lb/pi² (245 kg/m²) (2.4 kPa).

DRILLING FOR THE PLUMBING

Mark the location of the faucets on the underside of the unit and drill 3/16" (5 mm) pilot holes. Make sure the holes line up with the plumbing. Drill directly on the finished side, following the faucet installation instructions. Fig. 3.

PERÇAGE DE LA PLOMBERIE

Marquer l'emplacement de la robinetterie à l'arrière de l'unité et percer des trous pilotes de 3/16" (5 mm). Vérifier si les trous correspondent bien à la plomberie. Percer directement sur le côté fini (intérieur) selon les instructions d'installation de la robinetterie. Fig. 3.

PERFORACIONES PARA TUBERÍAS

Marque la ubicación de las llaves de grifo en la parte trasera de la unidad y perforo agujeros provisionales de 3/16" (5 mm). Asegúrese que los agujeros se acoplan a la tubería. Perforar directamente por el lado terminado, según las instrucciones para instalar la grifería. Fig. 3.

POSITIONING THE FAUCETS

Position the faucets at the recommended height. Fig. 4.

POSITIONNEMENT DE LA ROBINETTERIE

Positionner la robinetterie à la hauteur recommandée. Fig. 4.

POSICIONAMIENTO DE LA GRIFERÍA

Posicione la grifería a la altura recomendada. Fig. 4.

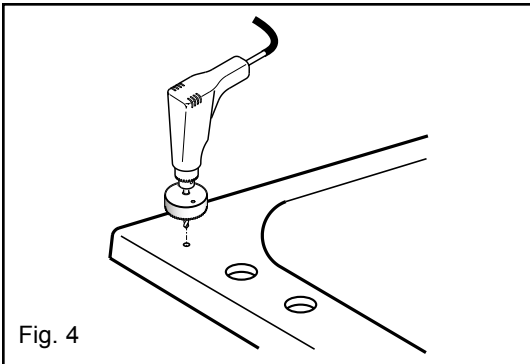


Fig. 4

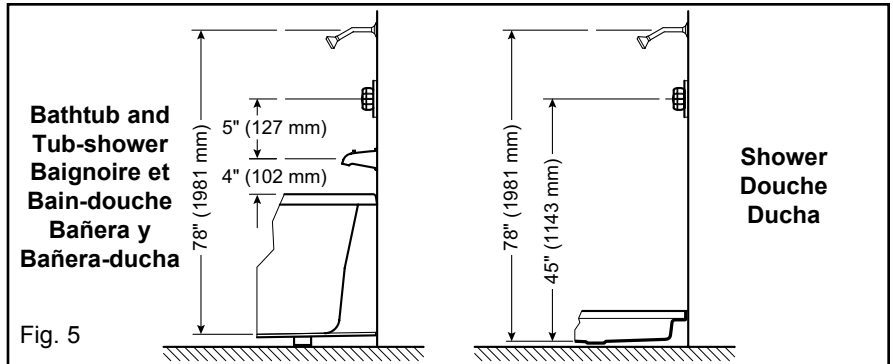


Fig. 5

OBLIGATORY TEST

The bathtub must be tested before installation is complete. Fill the tub to the overflow and inspect for leaks.

LA BAIGNOIRE DOIT ÊTRE TESTÉE

Avant de terminer l'installation, la baignoire doit être testée; remplir la baignoire jusqu'au trop-plein et vérifier s'il y a des fuites.

LA BAÑERA DEBE SER PROBADA

Antes de terminar la instalación, la bañera debe ser probada; llenar la bañera hasta el rebosadero y comprobar si hay fugas.

Tighten any loose connections between the hoses and motor by hand.

S'assurer que les raccords des tuyaux au moteur sont bien serrés (serrer à la main seulement).

Cerciorarse de que las tuberías conectadas al motor estén bien ajustadas (ajuste solamente a mano).

MAAX is not responsible for defects and/or problems discovered in course of this procedure, or those that could have been repaired or avoided by following it.

MAAX n'est pas responsable des défauts ou problèmes découverts ou qui auraient pu être réparés ou évités suite à cette procédure.

MAAX no es responsable de los defectos o problemas que hubieran podido ser descubiertos, reparados o evitados luego de haber efectuado esta prueba.

UNDERMOUNT INSTALLATION

For the Undermount installation of your bathtub, please refer to the figures below as an example. Fig. 6.1 and Fig. 6.2.

INSTALLATION ENCASTRÉE

Pour une installation encastrée d'une baignoire, se référer aux figures ci-dessous, à titre d'exemple. Fig. 6.1 et Fig. 6.2.

INSTALACIÓN EMPOTRADA

Para una instalación empotrada de una bañera, referirse a las figuras de abajo, como ejemplo. Fig. 6.1 y Fig. 6.2.

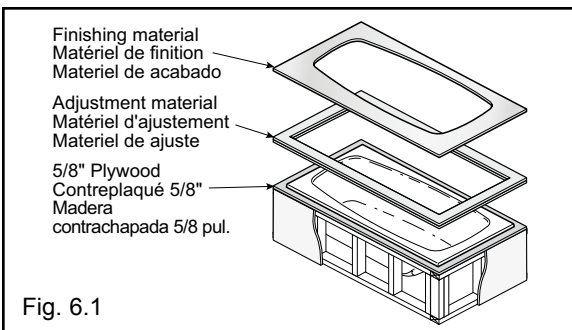


Fig. 6.1

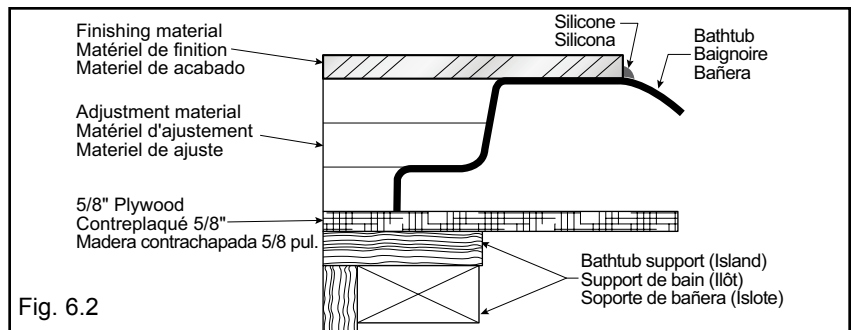


Fig. 6.2

DROP-IN INSTALLATION (BATHTUB)

FRAMING

Construct the island in accordance with Fig. 7 and table dimensions. **NOTE: STRUCTURE MEASUREMENTS MUST BE VERIFIED AGAINST THE UNIT TO ENSURE PROPER FIT.**

All dimensions are expressed in inches and millimeters.

INSTALLATION EN PODIUM (BAIGNOIRE)

ENCADREMENT

Construire l'îlot selon le schéma de la Fig. 7 et les dimensions du tableau. **NOTE : AFIN D'ASSURER UNE INSTALLATION PARFAITE, LES DIMENSIONS DE LA STRUCTURE DOIVENT ÊTRE VÉRIFIÉES À PARTIR DES DIMENSIONS DE L'UNITÉ.**

Toutes les dimensions sont exprimées en pouces et en millimètres.

INSTALACIÓN EN PODIO (BAÑERA)

ESTRUCTURA

Construya el módulo según el esquema de la Fig. 7 y la tabla de dimensiones. **NOTA : LAS DIMENSIONES DE LA ESTRUCTURA DEBEN SER VERIFICADAS A PARTIR DE LAS DIMENSIONES DE LA UNIDAD, CON OBJETO DE ASEGURAR UNA INSTALACIÓN PERFECTA.** Todas las dimensiones vienen en pulgadas y milímetros.

Fig. 7

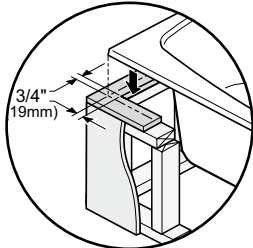
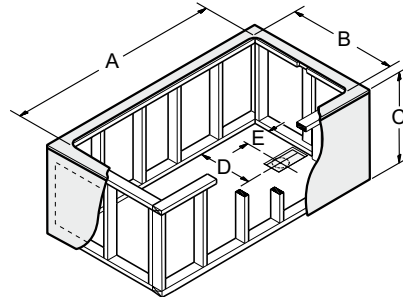
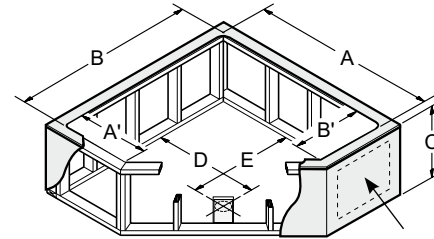


Fig. 7.1

Note: Podium covering should be included in dimension «C».
Note: La hauteur C doit inclure le revêtement de finition.
Nota: la altura C debe incluir el revestimiento de acabado.



Note: the dimensions are for inside, with the exception of dimension «C».
Note: les dimensions sont intérieures, à l'exception de la dimension «C».
Nota: las dimensiones son interiores, excepto la dimensión «C».



Allow an accessway to the pump/blower (bathtub with system)
Prévoir une trappe d'accès du côté du système (baignoire avec système)
Prever una trampilla de acceso en el lado de la bomba/soplador (bañera con sistema)

Note: The following measurements are not those of the unit but those required for installation (±1/4" (6mm)).

Note: Les dimensions ci-dessous ne sont pas celles de l'unité, mais celles requises pour l'installation (±1/4" (6mm)).

Nota: Las dimensiones indicadas a continuación no son las de la unidad, sino las requeridas para la instalación (±1/4" (6mm)).

MODEL MODÈLE MODELO	#	A	A'	B	B'	C	D	E	Overflow height Hauteur trop-plein Altura del rebosadero
Ambrosia® 6636 ¹	101319	64 1/2 (1638)	-	34 1/2 (876)	-	21 1/2 (546)	10 1/4 (260)	32 1/4 (819)	21 (533)
Aigo® 7236 ¹	102788	70 1/2 (1791)	-	34 1/2 (876)	-	21 1/2 (546)	17 1/4 (438)	8 3/4 (222)	20 15/16 (532)
Aigo® 7236 ¹ Opt: 20205	102788 Opt: 20205	70 1/2 (1791)	-	34 1/2 (876)	-	22 3/8 (568)	17 1/4 (438)	8 3/4 (222)	20 15/16 (532)
Aiiki® 6636R	102787	64 1/2 (1638)	-	34 1/2 (876)	-	21 1/2 (546)	17 1/4 (438)	8 3/4 (222)	20 5/8 (524)
Aiiki® 6636R Opt: 20205	102787 Opt: 20205	64 1/2 (1638)	-	34 1/2 (876)	-	22 3/8 (568)	17 1/4 (438)	8 3/4 (222)	20 5/8 (524)
Aiiki® 7236R	102786	70 1/2 (1791)	-	34 1/2 (876)	-	21 1/2 (546)	17 1/4 (438)	8 3/4 (222)	20 11/16 (525)
Aiiki® 7236R Opt: 20205	102786 Opt: 20205	70 1/2 (1791)	-	34 1/2 (876)	-	22 3/8 (568)	17 1/4 (438)	8 3/4 (222)	20 11/16 (525)
Aiiki® 7242R	102785	70 1/2 (1791)	-	40 1/2 (1029)	-	21 1/2 (546)	8 3/4 (222)	35 1/4 (895)	21 3/8 (543)
Aiiki® 7242R Opt: 20205	102785 Opt: 20205	70 1/2 (1791)	-	40 1/2 (1029)	-	22 3/8 (568)	8 3/4 (222)	35 1/4 (895)	21 3/8 (543)
Ballade™ ¹	100463	70 1/2 (1791)	-	40 1/2 (1029)	-	21 1/2 (546)	29 1/2 (749)	35 1/4 (895)	18 1/2 (470)
Calla™ 6042 ²	101058	58 1/4 (1480)	-	40 (1016)	-	19 3/4 (502)	9 1/4 (235)	29 1/8 (740)	18 (457)
Calla™ 6642 ²	100075	64 1/4 (1632)	-	40 (1016)	-	20 (508)	10 (254)	32 1/8 (816)	18 1/2 (470)
Calla™ 7242 ²	101059	70 (1778)	-	40 1/4 (1022)	-	20 3/4 (527)	10 1/4 (260)	35 1/4 (895)	19 (483)
Crescendo™ ¹	100085	70 1/2 (1791)	-	46 1/4 (1175)	-	23 (584)	9 1/2 (241)	13 3/4 (349)	21 (533)
Eterné 7236 ¹	101317	70 1/2 (1791)	-	34 1/2 (876)	-	23 3/8 (622)	24 1/2 (622)	35 1/4 (895)	19 3/4 (502)
Eterné 7242 ¹	101318	70 1/2 (1791)	-	40 1/2 (1029)	-	23 3/8 (622)	29 (737)	35 1/4 (895)	19 3/4 (502)
Infinity™ ^{1,2}	100055	58 1/2 (1486)	22 (559)	58 1/2 (1486)	22 (559)	18 1/4 (464)	36 (914)	36 (914)	16 1/4 (425)
Flirt™ ^{1,2}	100037	52 1/2 (1334)	27 1/2 (699)	52 1/2 (1334)	27 1/2 (699)	18 1/4 (464)	33 (838)	33 1/4 (845)	16 3/4 (425)
Jazz™ ¹	105509	64 1/2 (1638)	-	34 1/2 (876)	-	21 (533)	17 1/4 (438)	32 1/4 (819)	20 (508)
Kashmir™ ¹	100041	58 1/4 (1480)	21 (533)	58 1/4 (1480)	21 (533)	23 1/8 (587)	38 (965)	29 (737)	21 7/8 (556)
Kava® 6636R	103553	64 1/2 (1638)	-	34 1/2 (876)	-	21 1/2 (546)	17 1/4 (438)	8 3/4 (222)	20 5/8 (524)
Kava® 7236R	103554	70 1/2 (1791)	-	34 1/2 (876)	-	21 1/2 (546)	17 1/4 (438)	8 3/4 (222)	20 11/16 (525)
Kava® 7242R	103555	70 1/2 (1791)	-	40 1/2 (1029)	-	21 1/2 (546)	8 3/4 (222)	35 1/4 (895)	21 3/8 (543)
Living® 6042 ¹	102862	58 1/2 (1486)	-	40 1/4 (1022)	-	20 (508)	11 1/4 (286)	29 1/4 (743)	19 (483)
Living® 6636 ¹	102761	64 1/2 (1638)	-	34 1/2 (876)	-	20 (508)	11 1/4 (286)	32 1/4 (819)	19 (483)
Living® 6642 ¹	102864	64 1/2 (1638)	-	40 1/4 (1022)	-	20 (508)	11 1/4 (286)	32 1/4 (819)	19 (483)
Living® 7236 ¹	102759	70 1/2 (1791)	-	34 1/2 (876)	-	20 (508)	11 1/4 (286)	35 1/4 (895)	19 (483)
Living® 7242 ¹	102757	70 1/2 (1791)	-	40 1/2 (1029)	-	20 (508)	11 1/4 (286)	35 1/4 (895)	19 (483)

¹ : This bathtub is equipped with a drill jig. / Cette baignoire est dotée d'un gabarit de perçage. / Esta bañera viene con planilla para perforación.

² : For units with integrated tiling flange, add 1" to dimension C. / Pour les unités avec bride de carrelage intégrée, ajouter 1" à la dimension C. / Para las unidades con pestaña de azulejo, aumente 1" a la dimensión C.



STRUCTURE MEASUREMENTS MUST BE VERIFIED AGAINST THE UNIT
LES DIMENSIONS DE LA STRUCTURE DOIVENT ÊTRE VÉRIFIÉES À PARTIR DES DIMENSIONS DE L'UNITÉ
LAS DIMENSIONES DE LA ESTRUCTURA DEBEN SER VERIFICADAS A PARTIR DE LAS DIMENSIONES DE LA UNIDAD

MODEL MODÈLE MODELO	#	A	A'	B	B'	C	D	E	Overflow height Hauteur trop-plein Altura del rebosadero
Melodie™ 2	100073	64 1/4 (1632)	-	31 3/8 (797)	-	18 5/8 (473)	15 1/4 (387)	32 1/8 (816)	16 5/8 (422)
Millenia®	100086	70 1/4 (1784)	-	58 1/4 (1480)	-	22 1/4 (565)	14 1/4 (362)	35 1/8 (892)	20 1/4 (514)
Mona™ 1-2	100080	69 3/4 (1772)	-	31 7/8 (810)	-	19 1/4 (489)	8 1/4 (210)	34 1/2 (876)	17 1/2 (445)
Navarre 6632 ¹	103515	64 1/2 (1638)	-	34 1/2 (876)	-	21 1/2 (546)	10 7/8 (276)	32 1/4 (819)	20 5/8 (524)
Navarre 7242 ¹	103514	70 1/2 (1791)	-	40 1/2 (1029)	-	21 1/2 (546)	10 (254)	35 1/4 (895)	20 5/8 (524)
Okapi® 7236 ¹	103556	70 1/2 (1791)	-	34 1/2 (876)	-	21 1/2 (546)	17 1/4 (438)	8 3/4 (222)	20 15/16 (532)
Opera™	101026	52 1/2 (1334)	26 1/2 (673)	52 1/2 (1334)	26 1/2 (673)	19 3/4 (502)	29 1/4 (743)	29 1/4 (743)	18 (457)
Optik™ 6032 ²	101265	58 1/4 (1480)	-	30 1/2 (775)	-	18 5/8 (473)	15 1/4 (387)	9 3/4 (248)	17 1/2 (445)
Optik™ 6032 ² Opt: 20205	101265 Opt: 20205	58 1/4 (1480)	-	30 1/2 (775)	-	19 3/4 (502)	15 1/4 (387)	9 3/4 (248)	17 1/2 (445)
Optik™ 6636 ²	101269	64 1/4 (1632)	-	34 1/2 (876)	-	19 5/8 (498)	17 1/4 (438)	9 3/4 (248)	18 5/8 (473)
Optik™ 6636 C Opt: 20205	105743 Opt: 20205	64 3/4 (1645)	-	34 1/2 (876)	-	23 (584)	18 1/4 (476)	32 1/4 (819)	21 5/8 (549)
Optik™ 6636 C	105743	64 3/4 (1645)	-	34 1/2 (876)	-	23 (584)	18 1/4 (476)	32 1/4 (819)	21 5/8 (549)
Optik™ 6636 ² Opt: 20205	101269 Opt: 20205	64 1/4 (1632)	-	34 1/2 (876)	-	20 3/4 (527)	17 1/4 (438)	9 3/4 (248)	18 5/8 (473)
Optik™ 7236	101270	70 1/2 (1791)	-	34 1/2 (876)	-	21 3/4 (552)	12 1/8 (308)	35 1/4 (895)	20 3/4 (527)
Optik™ 7236 Opt: 20205	101270 Opt: 20205	70 1/2 (1791)	-	34 1/2 (876)	-	22 7/8 (581)	12 1/8 (308)	35 1/4 (895)	20 3/4 (527)
Optik™ 7242	101275	70 1/2 (1791)	-	40 1/2 (1029)	-	21 3/4 (552)	12 1/8 (308)	35 1/4 (895)	20 3/4 (527)
Optik™ 7242 Opt: 20205	101275 Opt: 20205	70 1/2 (1791)	-	40 1/2 (1029)	-	22 7/8 (581)	12 1/8 (308)	35 1/4 (895)	20 3/4 (527)
Palace™ 1	100082	70 (1778)	-	35 3/4 (908)	-	20 5/8 (524)	17 7/8 (454)	7 1/2 (191)	20 1/2 (521)
Release™ 6032 ¹	105310	58 1/2 (1486)	-	30 1/2 (775)	-	18 1/2 (470)	15 1/4 (387)	7 3/4 (197)	17 5/8 (448)
Release™ 6036 ¹	105311	58 1/2 (1486)	-	34 1/2 (876)	-	18 1/2 (470)	17 1/4 (438)	7 3/4 (197)	17 5/8 (448)
Release™ 6060 ¹	105315	58 1/2 (1486)	28 1/2 (724)	58 1/2 (1486)	28 1/2 (724)	22 (559)	35 5/8 (905)	35 5/8 (905)	20 (508)
Release™ 6636 ¹	105312	64 1/4 (1632)	-	34 1/2 (876)	-	22 (559)	10 1/4 (260)	23 1/4 (590)	20 3/4 (527)
Release™ 7236 ¹	105313	70 1/2 (1791)	-	34 1/2 (876)	-	22 (559)	10 1/4 (260)	25 (635)	20 3/4 (527)
Release™ 7242 ¹	105314	70 1/2 (1791)	-	40 1/2 (1029)	-	22 (559)	12 (305)	25 1/4 (641)	20 3/4 (527)
Rhapsody™ 1	100474	71 (1803)	-	42 1/2 (1080)	-	22 1/2 (572)	30 3/4 (781)	35 1/2 (902)	18 5/8 (473)
Roman™ 1	101401	66 1/2 (1689)	-	40 1/2 (1029)	-	22 7/8 (581)	15 1/4 (387)	33 1/4 (845)	21 5/8 (549)
Sincerity™ 1	100065	58 7/8 (1495)	-	39 (991)	-	20 3/4 (527)	12 (305)	8 1/4 (210)	19 3/8 (492)
Souvenir®	100659	70 1/4 (1784)	-	40 (1016)	-	23 (584)	25 3/8 (645)	35 3/8 (899)	21 7/8 (556)
Topaz™ 6032 ²	101054	58 1/4 (1480)	-	30 5/8 (778)	-	19 1/2 (495)	15 1/4 (387)	9 1/4 (235)	17 1/2 (445)
Topaz™ 6036 ²	101055	58 1/4 (1480)	-	34 1/2 (876)	-	19 1/2 (495)	17 1/4 (438)	9 1/4 (235)	17 1/2 (445)
Topaz™ 6636 ²	101056	64 1/4 (1632)	-	34 1/2 (876)	-	19 1/2 (495)	17 1/4 (438)	9 1/4 (235)	17 1/2 (445)
Topaz™ 7236 ²	101057	70 1/4 (1784)	-	34 1/2 (876)	-	19 1/2 (495)	17 1/4 (438)	9 1/4 (235)	17 1/2 (445)

¹ : This bathtub is equipped with a drill jig. / Cette baignoire est dotée d'un gabarit de perçage. / Esta bañera viene con planilla para perforación.

² : For units with integrated tiling flange, add 1" to dimension C. / Pour les unités avec bride de carrelage intégrée, ajouter 1" à la dimension C. / Para las unidades con pestaña de azulejo, aumente 1" a la dimensión C.



STRUCTURE MEASUREMENTS MUST BE VERIFIED AGAINST THE UNIT

LES DIMENSIONS DE LA STRUCTURE DOIVENT ÊTRE VÉRIFIÉES À PARTIR DES DIMENSIONS DE L'UNITÉ

LAS DIMENSIONES DE LA ESTRUCTURA DEBEN SER VERIFICADAS A PARTIR DE LAS DIMENSIONES DE LA UNIDAD

IMPORTANT: Some units are available with left-hand or right-hand drain; check the drain position before drilling the floor.

IMPORTANT: Certaines unités sont offertes avec drain à gauche ou à droite; vérifier l'emplacement du drain de l'unité avant de percer le plancher.

IMPORTANTE: Algunas unidades están disponibles con desagüe a la izquierda o a la derecha; verifique la posición del desagüe antes de taladrar el piso.

BATHTUB WITHOUT DRILLING TEMPLATE

Lay the bathtub on the piece of plywood that will be covering the island. Using a level or a plumb line, mark the contour of the bathtub on the piece of plywood. Cut 3/4" inside the line traced previously. Fig. 8. Install the piece of plywood on top of the island.

FASTENING

Level the bathtub in the podium and fasten six (6) wood blocks around the bathtub to secure it in place (Blocks not supplied).

BAIGNOIRE SANS GABARIT DE PERÇAGE

Déposer la baignoire sur la pièce de contre-plaqué qui recouvrira le podium. À l'aide d'un niveau ou d'un fil à plomb, tracer, sur le contre-plaqué, une ligne correspondant au rebord extérieur de la baignoire. Découper à 3/4" à l'intérieur de la forme tracée précédemment. Fig. 8. Installer le contre-plaqué sur le podium.

FIXATION

Installer la baignoire dans le podium, mettre de niveau et fixer six (6) blocs de bois (non inclus) autour de la baignoire pour l'empêcher

BAÑERA SIN PLANILLA PARA PERFORACIÓN

Deposite la bañera sobre la madera contrachapada que va recubrir el podio. Usando un nivel o un hilo de plomo, dibuje el contorno de la bañera sobre la madera contrachapada. Recorte a 3/4" hacia el interior respecto de la traza precedente. Fig. 8. Instale la madera contrachapada sobre el podio.

FIJACIÓN

Instale la bañera nivelada y sujétela a su alrededor con seis (6) bloques de madera (no incluidos) para evitar que se mueva.

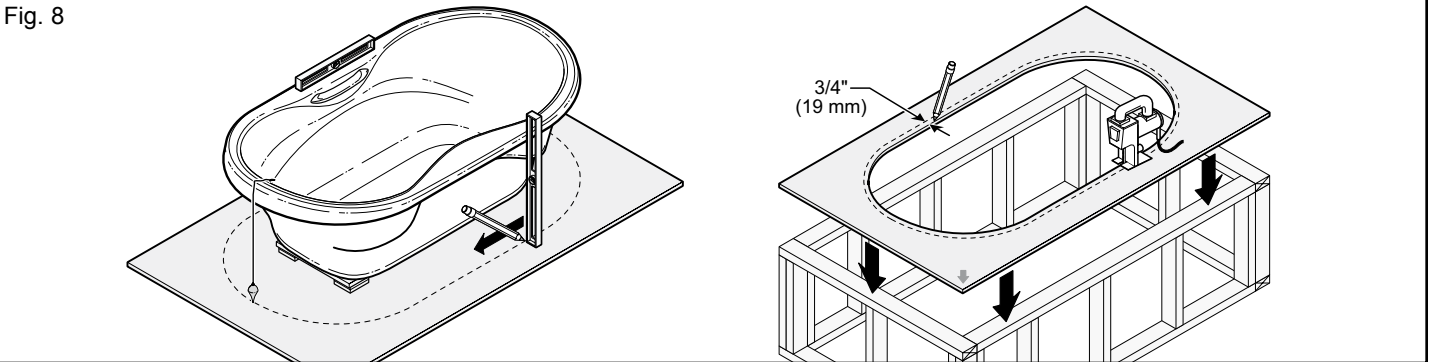


Fig. 9.1. The bathtub must be supported by the island (3/4" (19 mm) Fig. 7.1) and the floor, never by the island alone. If necessary, remove wood blocks under edge of bathtub.

de se déplacer. Fig. 9.1. La baignoire ne doit jamais être soutenue seulement par le cadre du podium mais doit reposer à la fois sur celui-ci (3/4" (19 mm) Fig. 7.1) et sur le plancher. Si nécessaire, retirer les blocs de bois sous le rebord de la baignoire.

Fig. 9.1. La bañera debe estar sostenida por el marco del podio y el piso, nunca debe estar sólo sostenida por el marco del podio. Si fuese necesario, quite los bloques de madera bajo el borde de la bañera.

CONNECTING THE PLUMBING

Connect the plumbing (drain, overflow, faucets, etc.) according to local standards and to the general rules in this guide. Make sure that all joints are waterproof. Fill up the bathtub and inspect for leaks.

RACCORDEMENT DE LA PLOMBERIE

Effectuer le raccordement de la plomberie (drain, robinet, trop-plein, etc.) selon les normes locales et les règles générales au début de ce guide. Remplir la baignoire et vérifier s'il y a des fuites.

CONEXIÓN DE LA PLOMERÍA

Conecte la tubería (desagüe, grifos, rebosadero, etc.) según las normas locales y reglas generales que se encuentran al inicio de esta guía. Llene la bañera de agua y compruebe si hay fugas.

FINISHING UP

Install the finish covering over the island and fill the joints with silicone sealant. Fig. 9.2.

FINITION

Poser le revêtement de finition sur tout le podium et recouvrir les joints avec un scellant au silicone. Fig. 9.2.

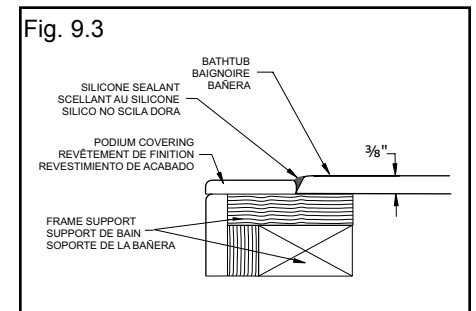
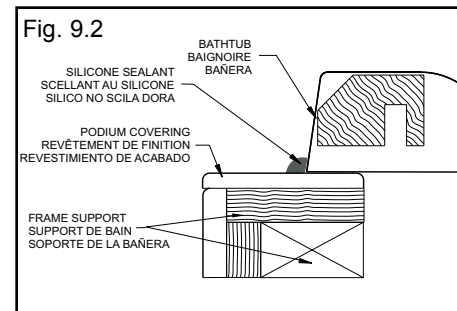
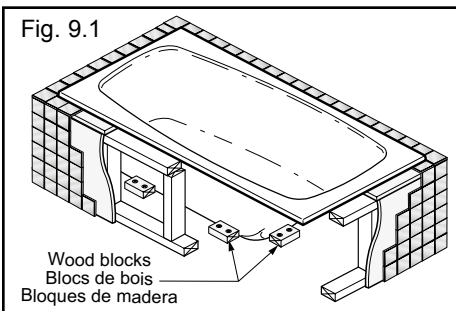
ACABADO

Colocar el revestimiento de acabado sobre todo el podio y cubrir las juntas con sellador de silicona. Fig. 9.2.

OPTION 20205 Lite Deck Fig. 9.3

OPTION 20205 Rebord Lite Fig. 9.3

OPTION 20205 Lite Deck Fig. 9.3



ALCOVE INSTALLATION (BATHTUB)

FRAMING

Construct the alcove in accordance with Fig. 10 and table dimensions. **NOTE: STRUCTURE MEASUREMENTS MUST BE VERIFIED AGAINST THE UNIT TO ENSURE PROPER FIT.**

All dimensions are expressed in inches and millimeters.

INSTALLATION EN ALCÔVE (BAIGNOIRE)

ENCADREMENT

Construire l'alcove selon le schéma de la Fig. 10 et les dimensions du tableau. **NOTE : AFIN D'ASSURER UNE INSTALLATION PARFAITE, LES DIMENSIONS DE LA STRUCTURE DOIVENT ÊTRE VÉRIFIÉES À PARTIR DES DIMENSIONS DE L'UNITÉ.**

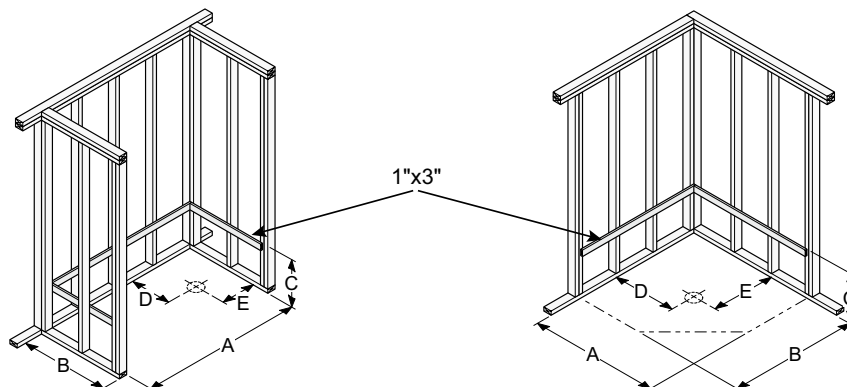
Toutes les dimensions sont exprimées en pouces et en millimètres.

INSTALACIÓN EN NICHOS (BAÑERA)

ESTRUCTURA

Construya el nicho según el esquema de la Fig. 10 y la tabla de dimensiones. **NOTA : LAS DIMENSIONES DE LA ESTRUCTURA DEBEN SER VERIFICADAS A PARTIR DE LAS DIMENSIONES DE LA UNIDAD, CON OBJETO DE ASEGURAR UNA INSTALACIÓN PERFECTA.** Todas las dimensiones vienen en pulgadas y milímetros.

Fig. 10



Note: The following measurements are not those of the unit but those required for the installation ($\pm 1/4''$); for easier installation add $1/4''$ (6 mm) to dimensions A and B only.

If necessary, remove wood blocks under edge of bathtub.

Note: Les dimensions ci-dessous ne sont pas celles de l'unité, mais celles requises pour l'installation ($\pm 1/4''$); pour faciliter l'installation, ajouter $1/4''$ (6 mm) aux dimensions A et B seulement.

Si nécessaire, retirer les blocs de bois sous le rebord de la baignoire.

Nota: Las dimensiones indicadas a continuación no son las de la unidad, sino las requeridas para la instalación ($\pm 1/4''$); para facilitar la instalación, añádase $1/4''$ (6 mm) a las dimensiones A y B solamente.

Si fuese necesario, quítense los bloques de madera de debajo del borde de la bañera.

MODEL MODELE MODELO	#	A	B	C	D	E	Overflow height Hauteur trop-plein Altura del rebosadero
Dynastie™ ²	100078	71 5/8 (1819)	41 3/4 (1060)	19 7/8 (505)	8 3/8 (213)	36 (914)	17 3/8 (441)
Flirt™ ^{1,2}	100037	54 (1372)	54 (1372)	18 1/4 (464)	33 3/4 (857)	34 (864)	16 3/4 (425)
Infinity™ ^{1,2}	100055	60 (1524)	60 (1524)	18 1/4 (464)	36 3/4 (933)	36 3/4 (933)	16 1/4 (413)
Kashmir™ ¹	100041	59 3/4 (1518)	59 3/4 (1518)	23 1/8 (587)	38 3/4 (984)	29 3/4 (756)	21 7/8 (556)
Release™ 6042	105310	59 3/4 (1518)	32 (813)	18 1/2 (470)	15 1/4 (387)	7 3/4 (197)	17 5/8 (448)
Release™ 6036	105311	59 3/4 (1518)	36 (914)	18 1/2 (470)	17 1/4 (438)	7 3/4 (197)	17 5/8 (448)
Release™ 6060	105315	60 (1524)	60 (1524)	22 (559)	38 3/8 (978)	36 3/8 (924)	20 (508)

¹ : This bathtub is equipped with a drill jig. / Cette baignoire est dotée d'un gabarit de perçage. / Esta bañera viene con planilla para perforación.

² : For units with integrated tiling flange, add 1" to dimension C. / Pour les unités avec bride de carrelage intégrée, ajouter 1" à la dimension C. / Para las unidades con pestaña de azulejo, aumente 1" a la dimensión C.



**STRUCTURE MEASUREMENTS MUST BE VERIFIED AGAINST THE UNIT
LES DIMENSIONS DE LA STRUCTURE DOIVENT ÊTRE VÉRIFIÉES À PARTIR DES DIMENSIONS DE L'UNITÉ
LAS DIMENSIONES DE LA ESTRUCTURA DEBEN SER VERIFICADAS A PARTIR DE LAS DIMENSIONES DE LA UNIDAD**

MODEL MODÈLE MODELO	#	A	B	C	D	E	Overflow height Hauteur trop-plein Altura del rebosadero
Melodie™ 2	100073	65 3/4 (1670)	32 7/8 (835)	18 5/8 (473)	16 (406)	32 7/8 (835)	16 5/8 (422)
Opera™ 2	101026	54 (1372)	54 (1372)	19 3/4 (502)	30 (762)	30 (762)	18 (457)
Optik™ 6032 ²	101265	59 3/4 (1518)	32 (813)	18 5/8 (473)	16 (406)	10 1/2 (267)	17 1/2 (445)
Optik™ 6636 ²	101269	65 3/4 (1670)	36 (914)	19 5/8 (498)	18 (457)	10 1/2 (267)	18 5/8 (473)
Sincerity™ 1	100065	60 3/8 (1534)	40 1/2 (1029)	20 3/4 (527)	21 3/4 (324)	9 (229)	19 3/8 (492)
Topaz™ 6032 ²	101054	59 3/4 (1518)	32 1/8 (816)	19 1/2 (495)	16 (406)	10 (254)	17 1/5 (445)
Topaz™ 6036 ²	101055	59 3/4 (1518)	36 (914)	19 1/2 (495)	18 (457)	10 (254)	17 1/2 (445)
Topaz™ 6636 ²	101056	65 3/4 (1670)	36 (914)	19 1/2 (495)	18 (457)	10 (254)	17 1/2 (445)
Topaz™ 7236 ²	101057	71 3/4 (1822)	36 (914)	19 1/2 (495)	18 (457)	10 (254)	17 1/2 (445)

¹: This bathtub is equipped with a drill jig. / Cette baignoire est dotée d'un gabarit de perçage. / Esta bañera viene con planilla para perforación.

²: For units with integrated tiling flange, add 1" to dimension C. / Pour les unités avec bride de carrelage intégrée, ajouter 1" à la dimension C. / Para las unidades con pestaña de azulejo, aumente 1" a la dimensión C.



STRUCTURE MEASUREMENTS MUST BE VERIFIED AGAINST THE UNIT

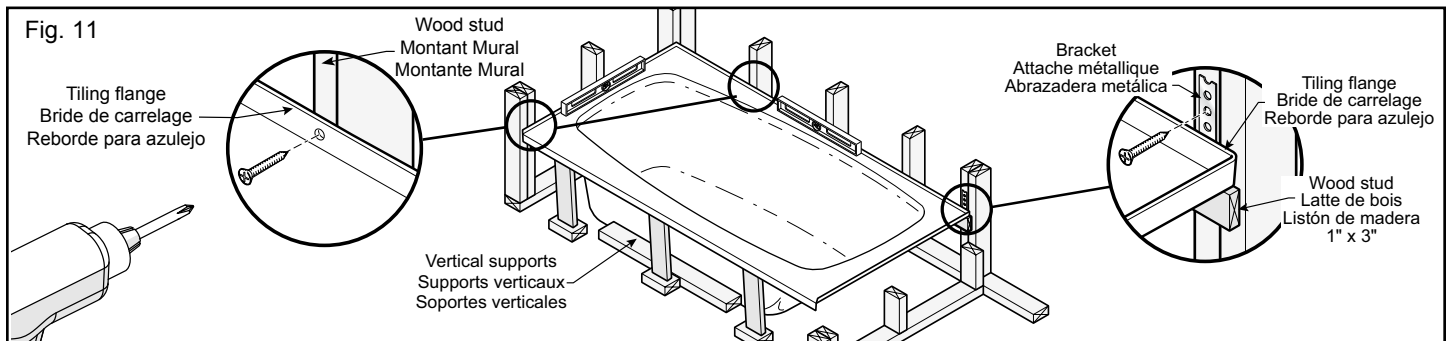
LES DIMENSIONS DE LA STRUCTURE DOIVENT ÊTRE VÉRIFIÉES À PARTIR DES DIMENSIONS DE L'UNITÉ

LAS DIMENSIONES DE LA ESTRUCTURA DEBEN SER VERIFICADAS A PARTIR DE LAS DIMENSIONES DE LA UNIDAD

IMPORTANT: Some units are available with left-hand or right-hand drain; check the drain position before drilling the floor.

IMPORTANT: Certaines unités sont offertes avec drain à gauche ou à droite; vérifier l'emplacement du drain de l'unité avant de percer le plancher.

IMPORTANTE: Algunas unidades están disponibles con desagüe a la izquierda o a la derecha; verifique la posición del desagüe antes de taladrar el piso.



FASTENING

Install a standard 1" x 3" piece of wood (not provided) (3/4" x 2 1/2") (2 cm x 6.3 cm) all around the alcove, at C height. The 1" x 3" must be cut down to 1 1/4" inside dimension B.

Install and level the bathtub in the alcove and secure a vertical support in front of the bathtub (leave a space in front of the support so as not to interfere with the installation of the apron, if applicable). **Make sure the vertical support does not press on the jets or piping.** Incline the support as required to allow easy installation.

The bathtub must never be supported by the wood stud underneath the tiling flange, but by the wood stud and the floor, use wood shingles if necessary. The flange is not designed to carry the weight of the bathtub.

Drill the tiling flange and fasten the bathtub to the studs.

CONNECTING THE PLUMBING

Connect plumbing (drain, overflow, faucets, etc.) according to local standards and to general rules in this guide. Make sure that all joints are waterproof.

FIXATION

Fixer une pièce de bois (non fournie) de 1" x 3" standard (3/4" x 2 1/2") (2 cm x 6.3 cm) tout autour de l'alcôve, à la hauteur C. Les pièces de 1" x 3" doivent être coupées à 1 1/4" à l'intérieur de la dimension B.

Installer la baignoire dans l'alcove et mettre de niveau. Fixer un support vertical à l'avant de la baignoire (laisser un espace devant le support afin de ne pas nuire à l'installation du tablier, si applicable). **Ne pas appuyer le support contre les jets ou la tuyauterie.** Incliner le support pour faciliter l'installation.

La baignoire ne doit jamais être soutenue par la pièce de bois située en-dessous de la lèvre, mais doit reposer à la fois sur celle-ci et sur le plancher; utilisez des cales de bois au besoin. Cette dernière n'est pas conçue pour soutenir le poids de la baignoire.

Percer la bride de carrelage et fixer la baignoire aux montants.

RACCORDEMENT DE LA PLOMBERIE

Effectuer le raccordement de la plomberie (drain, robinet, trop-plein, etc.) selon les normes locales et les règles générales au début de ce guide.

FIJACIÓN

Clave un listón de madera estándar de 1" x 3" (no suministrado) (3/4" x 2 1/2") (2 cm x 6.3 cm) todo alrededor del nicho, a la altura C. Las piezas de 1" x 3" tienen que cortarse a 1 1/4" por el interior de la dimensión B.

Instale la bañera nivelada y fije un soporte vertical delante de la bañera (dejar un espacio delante del soporte con miras a no dañar la instalación del faldón, si procede). **El soporte nunca debe apoyarse en los chorros o en la tubería.** Inclinar el soporte para facilitar la instalación.

La bañera no debe nunca estar sostenida por el listón de madera colocado debajo del reborde, sino que debe apoyarse al mismo tiempo en el listón y en el piso. Utilice cuñas de madera si hace falta. El listón de madera no está hecho para sostener el peso de la bañera.

Taladrar el reborde para azulejo y sujetar el bañera en los montantes.

CONEXIÓN DE LA TUBERÍA

Conecte la tubería (desagüe, llaves, rebosadero, etc.) según las normas legales y las reglas generales que se encuentran al principio de esta guía.

FINISHING UP

Note: The apron and wall, if applicable must be installed before the finish.

Install wall finish around bathtub. The integrated tiling flange should be overlapped with the wall finish (2). Seal the joint between the bathtub and the wall finish with silicone (3). Fig. 12.1,12.2,12.3.

FINITION

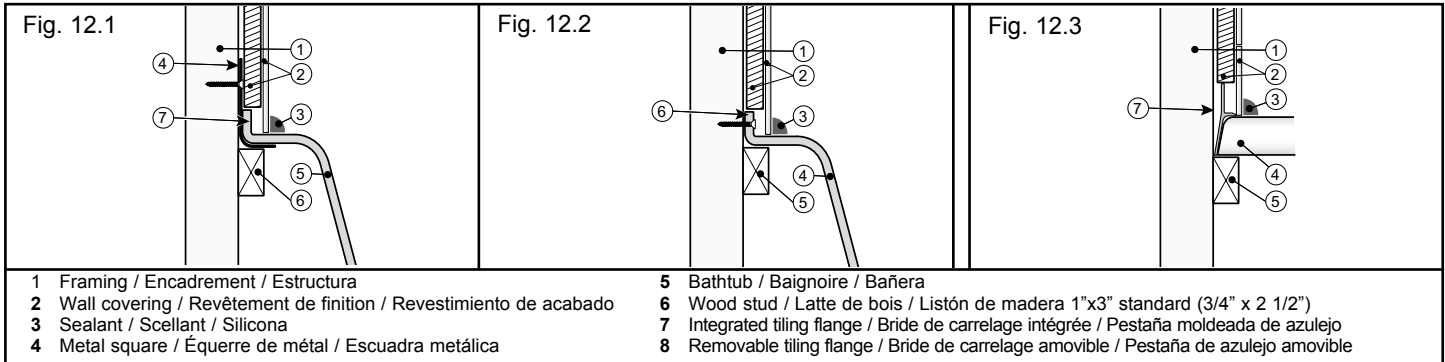
Note: le tablier et les murs, si applicable, doivent être installés avant de faire la finition.

Descendre le revêtement de finition jusqu'à la baignoire. Recouvrir la bride de carrelage intégrée avec le revêtement de finition (2). Finir le joint entre la baignoire et le revêtement de finition avec un scellant au silicone (3). Fig. 12.1,12.2,12.3.

ACABADO

Nota: el faldón y las paredes, si procede, deben estar instalados antes del revestimiento de acabado.

Ponga el revestimiento de acabado hasta la bañera. Cubra la bride de ensalado integrado con el acabado (2). Cubra la junta entre la bañera y el revestimiento de acabado con silicona selladora (3). Fig. 12.1,12.2,12.3.



APRON INSTALLATION

Material Included with the Apron

- #8 x 1 1/4" (32 mm) Screws
- #8 x 2 1/2" (64 mm) Screws
- 2" x 3" (5 cm x 8 cm) wood blocks
- Screw covers
- Plastic pegs

Install the extensions against the same surface as the bathtub and fasten them in position using #8 x 1 1/4" screws (32 mm). Fig. 13.

Secure the wood blocks to the floor using #8 x 2 1/2" screws (64 mm) and temporarily install the apron to make sure it is level.

Note: keep in mind the form of the apron for the positioning of the wood blocks. Drill the apron where it faces the wood blocks using 1/8" drill bit (3 mm).

Remove the apron and glue the neoprene bands on the upper flange of the apron where it faces the grooved wood blocks secured under the flange of the bathtub. Fig. 13a.

Install the apron and secure it into position using #8 x 1 1/4" screws (32 mm) and screw anchors. Install the screw caps. Fig. 13a.

INSTALLATION D'UN TABLIER

Matériel inclus avec le tablier

- Vis #8 x 1 1/4" (32 mm)
- Vis #8 x 2 1/2" (64 mm)
- Blocs de bois 2" x 3" (5 cm x 8 cm)
- Capuchons pour vis
- Chevilles de plastique

Installer les extensions contre la même surface que la baignoire et les fixer en position à l'aide des vis #8 x 1 1/4" (32 mm). Fig. 13.

Fixer les blocs de bois au sol à l'aide des vis #8 x 2 1/2" (64 mm) et installer temporairement le tablier pour vérifier s'il est de niveau. **Note:** tenir compte de la forme du tablier pour le positionnement des blocs de bois. Percer le tablier vis-à-vis les blocs de bois à l'aide d'une mèche de 1/8" (3 mm) de diamètre.

Retirer le tablier et coller les bandes de néoprène sur la lèvre supérieure du tablier vis-à-vis les blocs de bois rainurés fixés sous la lèvre de la baignoire. Fig. 13a.

Installer le tablier et le fixer en position à l'aide des vis #8 x 1 1/4" (32 mm) et des receveurs de cache-vis. Installer les cache-vis. Fig. 13a.

INSTALACIÓN CON FALDÓN

Material incluido con el delantal

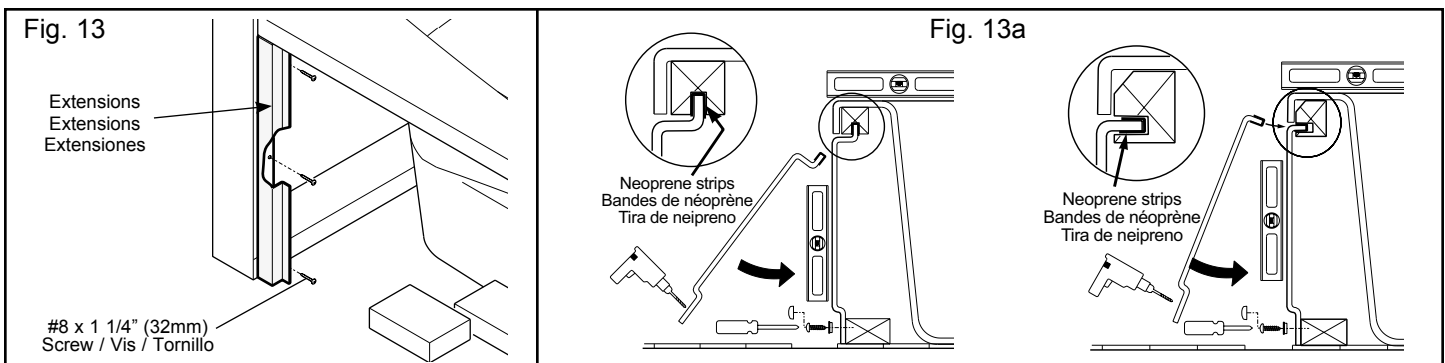
- Tornillos #8 x 1 1/4" (32 mm)
- Tornillos #8 x 2 1/2" (64 mm)
- Bloques de madera de 2" x 3" (5 cm x 8 cm)
- Capuchones para los tornillos
- Clavijas de plástico

Instale las extensiones contra la misma superficie que la bañera y fijelas con tornillos #8 x 1 1/4" (32mm). Fig. 13.

Fije los bloques de madera al piso con tornillos #8 x 2 1/2" (64 mm) e instale provisionalmente el faldón para comprobar si está nivelado. **Nota:** tenga en cuenta la forma del faldón al colocar los bloques de madera. Perfere el faldón frente a los bloques de madera con taladro de 1/8" (3 mm) de diámetro.

Retire el faldón y pegue las tiras de neopreno sobre el borde superior del faldón frente a los bloques de madera con ranuras, que están fijados debajo del borde de la bañera. Fig. 13a.

Instale el faldón y fijelo en posición con tornillos #8 x 1 1/4" (32 mm) y armellas para cubretornillos. Instale los cubretornillos. Fig. 13a.



RELEASE™ apron
105310 / 105311

The apron is approximately 1/2" shorter than the length of the bath. this allows approximately 1/4" on each side of the wall.

There is 1" allowance on the bottom of the frame for finishing materials.

If floor material is more than 1" thick, you must shim aluminum extrusion and tub to make up for additional thickness. (see fig. 14b)

Note: These instructions cover tubs with tile flange or drop in and 60", 66" and 72" units.

NOTE: Apron is not intended to provide support to side edge of the tub. Vertical support can be obtained by installing a stud between floor and bottom of the tub flat. Fig. 14a.

Tablier RELEASE^{MC}
105310 / 105311

La tablier est d'environ 1/2" plus courte que la baignoire. Cela signifie qu'il y a de chaque côté un espace d'environ 1/4" avec le mur.

Il faut garder un espacement de 1" au bas du cadre en prévision des matériaux de finition.

Si le revêtement au sol a plus de 1" d'épaisseur, placer des cales sous le profilé en aluminium et la baignoire pour niveler avec le plancher (voir fig. 14b).

Remarque : Ces instructions s'appliquent aux baignoires en contrebas ou dotées d'une bride de carrelage, ainsi qu'aux modèles de 60", 66" et 72".

REMARQUE : La tablier n'est pas conçue pour servir de soutien au côté latéral de la baignoire. On peut installer un support vertical en fixant un montant entre le plancher et la base du rebord de la baignoire (voir Fig. 14a).

Faldón RELEASE^{MC}
105310 / 105311

Es faldón es aproximadamente 1/2" más corto que la bañera, lo que permite dejar un espacio de alrededor de 1/4" de cada lado entre el faldón y la pared.

En la parte de abajo del marco, se debe dejar un espacio de 1" para los materiales de acabado.

Si el revestimiento del piso tiene más de 1" de espesor, deberá colocar cuñas debajo del perfil de aluminio y de la bañera para nivelarlos con el piso (ver Fig. 14b).

Nota: Estas instrucciones se aplican a las bañeras empotradas o con rebordes de azulejos, como también a los modelos de 60", 66" y 72".

NOTA: El faldón no tiene como finalidad proporcionar soporte al borde lateral de la bañera. Para obtener mayor soporte vertical, se puede instalar un montante de refuerzo entre el piso y la base del reborde de la bañera (ver Fig.14a).

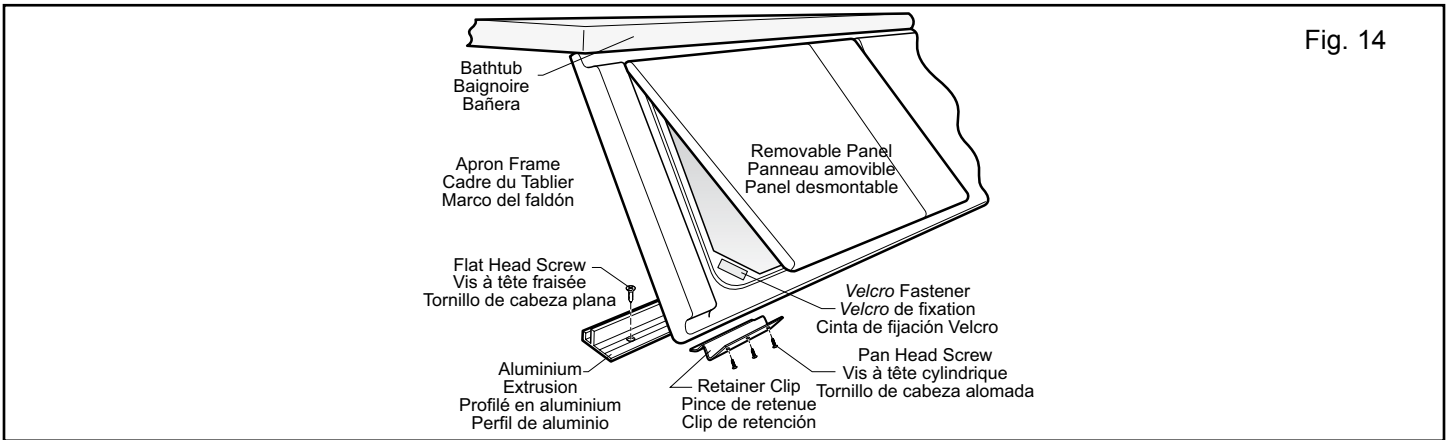


Fig. 14

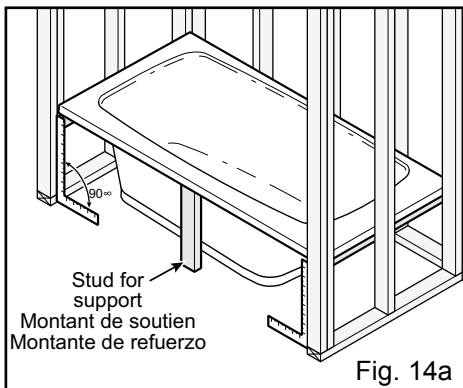


Fig. 14a

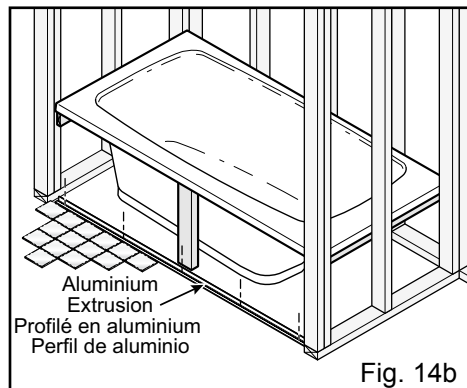


Fig. 14b

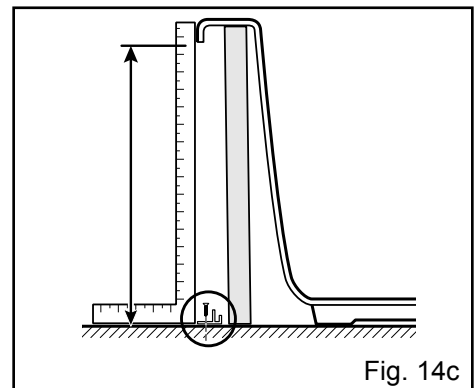


Fig. 14c

Check that wall structure is square to the floor. Fig. 14a.

Install aluminum extrusion;
Pre-drill five uniformly spaced 3/16" holes, mount aluminum extrusion to floor with #5 x 3/4" flat head screws.

NOTE: The 18 1/4" at the base of the aluminum extrusion to the rim of the bath should be maintained. Should rim height vary, shim as required. Fig. 14c, Fig. 14e.

Determine motor location.

NOTE: Frame is reversible to obtain desired hand. Fig. 14d.

Position the sound isolators to match factory installed clips under tub lip.
Fig. 14f.

Holes for retainer clips are pre-drilled. Attach clips with #8 x 1/2" pan head screws. Fig. 14f.

Place frame top between tub edge and factory installed clips, rotate in and lift until retainer clips engage extrusion. Fig. 14g.

NOTE: Apron frame is difficult to remove once installed.

Attach panel with factory installed Velcro.

Tub is now ready for finishing materials.

Assurez-vous que le mur est à l'équerre avec le plancher (voir Fig. 14a).

Pour installer le profilé en aluminium :
Perçer au préalable cinq trous de 3/16" à intervalles égaux et fixer le profilé en aluminium au plancher à l'aide des 5 vis à tête fraisée 3/4".

REMARQUE : Il faut conserver la mesure de 18 1/4" de la base du profilé en aluminium au rebord de la baignoire. Si la hauteur du rebord varie, placer une cale (voir Fig. 14c et Fig. 14e).

Déterminer l'emplacement du moteur.

REMARQUE : Le cadre est réversible au gré de l'utilisateur (voir Fig. 14d).

Installer le tube insonorisant vis-à-vis les pinces installées en usine sous le rebord de la baignoire (voir Fig. 14f).

Des avant-trous ont été percés en usine en vue de l'installation des pinces de retenue. Fixer les pinces avec les 8 vis à tête cylindrique 1/2" (voir Fig. 14f).

Placer le haut du cadre entre l'extrémité du rebord de la baignoire et les pinces installées en usine, puis le rabattre tout en poussant vers le haut jusqu'à ce que les pinces de retenue se fixent au profilé (voir Fig. 14g).

REMARQUE : Le cadre du tablier est difficile à enlever une fois installé.

Fixer le panneau au moyen de la bande Velcro installée en usine.

La baignoire est maintenant prête pour les matériaux de finition.

Verificar que la estructura de la pared esté a plomo con el piso (ver Fig. 14a).

Para instalar el perfil de aluminio:
Preperforar cinco agujeros de 3/16" a igual distancia uno de otro y fijar el perfil de aluminio al piso con 5 tornillos de cabeza plana de 3/4".

NOTA: Se deberá mantener un espacio de 18 1/4" entre la base del perfil de aluminio y el borde de la bañera. Si la altura del borde varía, se deberá colocar una cuña (ver Fig. 14c y Fig. 14e).

Determinar la ubicación del motor.

NOTA: El marco es reversible y se puede orientar según la necesidad del usuario (ver Fig. 14d).

Colocar los aisladores de sonido debajo del reborde de la bañera y sujetarlos con los clips preinstalados de fábrica (ver Fig. 14f).

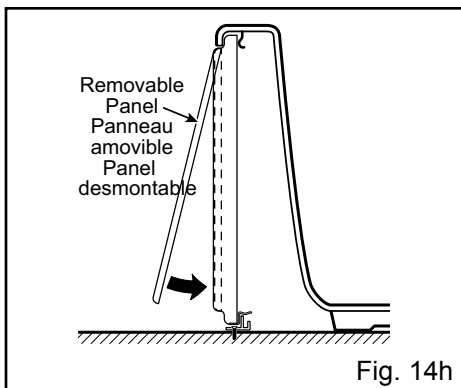
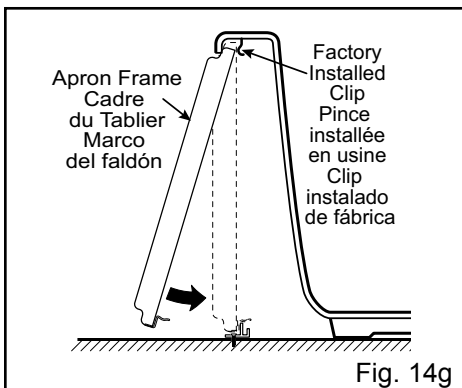
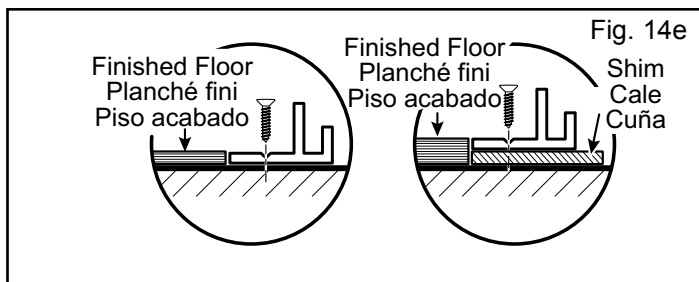
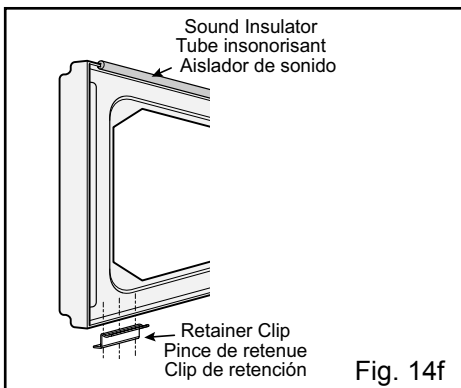
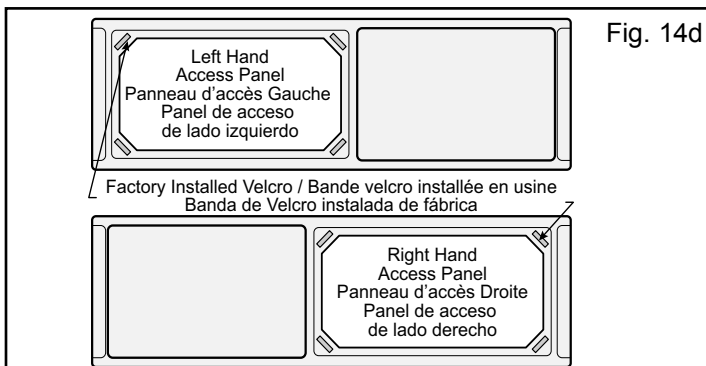
Los agujeros para los clips de retención vienen preperforados de fábrica. Sujetar los clips con los 8 tornillos de cabeza alomada de 1/2" (ver Fig. 14f).

Colocar la parte superior del marco entre el borde de la bañera y los clips preinstalados de fábrica. Empujar hacia adentro y hacia arriba hasta que los clips de retención se acoplen con en el perfil (ver Fig. 14g).

NOTA: Una vez instalado, es difícil retirar el faldón.

Fijar el panel con las bandas de Velcro instaladas de fábrica.

La bañera ya está lista para que se le coloquen los materiales de acabado.



FLIRT™ apron **545 / 100192**

Install bathtub. Lean level against bathtub, making sure it is level, and trace a vertical line down to the floor (Fig. 15.1). On the floor, trace a line perpendicular to the line on the wall 3/8" towards the outside. (Fig. 15.1) Align the apron extensions with the vertical line; push the extensions towards the outside of the bathtub up to the 3/8" line. Once extensions are aligned with the top of the bathtub and the line on the floor, fasten them to the wall with the 4 #8 x 1 1/4" (32 mm) screws (Fig 15.1).

Slide instep on the floor, inserting it in the notches on the left and right hand extensions. Fasten it to floor with the 4 #8 x 3/4" (19 mm) screws (Fig. 15.2).

To install the apron, start at the center. Insert apron upper lip into wood blocks located under the bathtub lip by applying an upward pressure. Then, push bottom of apron until metal clips are inserted into rubber cylinders of instep. Repeat operation for left and right hand sides. (Fig. 15.3)

Installation of light fixture (optional)

Select bookshelf light fixtures (Fig.15.4). Position light fixtures on the upper part of the wood blocks located on the inside of the apron. With screws of a maximum length of 1/2", fasten light fixture to wood blocks. For better appearance, we suggest you install a lamp shade above the light fixtures. All electric connections must be connected to a ground fault circuit.

Tablier FLIRT™ 545 / 100192

Installer la baignoire. Appuyer le niveau contre la baignoire, en s'assurant d'être de niveau, et tracer une ligne verticale jusqu'au plancher (Fig. 15.1). Sur le plancher, tracer une ligne perpendiculaire à celle déjà tracée sur le mur à 3/8" vers l'extérieur (Fig. 15.1). Aligner le haut des extensions du tablier avec la ligne verticale et faire glisser le bas des extensions vers l'extérieur de la baignoire jusqu'à la ligne de 3/8". Une fois les extensions alignées avec le haut de la baignoire et la ligne au sol, les fixer au mur avec les 4 vis #8 x 1 1/4" (32 mm) (Fig. 15.1).

Glisser le coup-de-pied sur le plancher en prenant soin de le faire entrer dans les encoches des extensions de gauche et de droite. Fixer le coup-de-pied au sol à l'aide des 4 vis #8 x 3/4" (19 mm) (Fig. 15.2).

Pour installer le tablier, débuter par le centre. Insérer la lèvre supérieure du tablier dans les blocs de bois situés sous la lèvre de la baignoire en appliquant une pression vers le haut. Pousser le bas du tablier pour faire entrer les pinces de métal dans les cylindres de caoutchouc du coup-de-pied. Répéter l'opération pour les côtés gauche et droit. (Fig. 15.3).

Installation d'une lumière (optionnel)

Choisir des lumières pour bibliothèque (Fig. 15.4). Positionner les lumières sur la partie supérieure des blocs de bois qui se trouvent à l'intérieur du tablier. À l'aide de vis d'une longueur maximale de 1/2", fixer les lumières sur les blocs de bois. Pour une meilleure apparence, nous recommandons d'installer un abat-jour au-dessus des lumières. Toutes les connexions électriques doivent être protégées par un disjoncteur de fuite à la terre.

Faldón FLIRT™ 545 / 100192

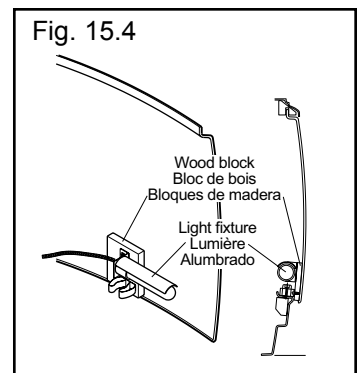
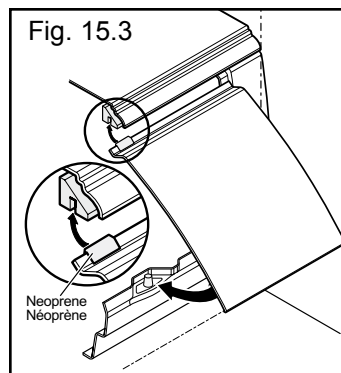
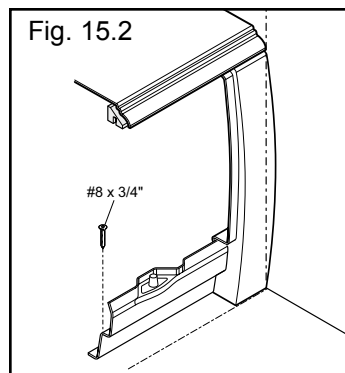
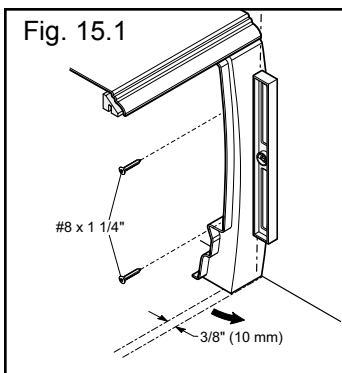
Instalar la bañera. Coloque el nivel sobre el baño asegurándose de que sea bien derecho y trace una línea vertical hasta el piso (Fig. 15.1). Sobre el piso, trace una línea perpendicular a la primera trazada sobre la pared, 3/8" hacia el exterior (Fig. 15.1). Alinee luego la parte superior de los alargadores del tablero con la línea vertical y deslícela hacia la parte inferior de los alargadores y hacia la parte exterior del baño hasta la línea de 3/8". Después de alineados los alargadores con la parte superior del baño y la línea con el suelo, sujételos sobre la pared con los 4 tornillos #8 x 1 1/4" (32 mm) (Fig. 15.1).

Deslice la garganta sobre el piso teniendo cuidado para insertarla en las muescas de los alargadores de izquierda y derecha. Sujétela sobre el piso con los 4 tornillos #8 x 3/4" (19 mm) (Fig. 15.2).

Para instalar el salpicadero, hay que empezar con el centro. Insertar el borde superior del salpicadero en los bloques de madera encontrándose por debajo del borde del baño aplicando una presión hacia arriba. Empuje luego la parte inferior del salpicadero para insertar las pinzas de metal en los cilindros de caucho de la garganta. Repita la operación con los lados izquierdo y derecho (Fig. 15.3).

Instalación del alumbrado (opcional)

Seleccione alumbrados para biblioteca (Fig. 15.4) y colóquelos sobre la parte superior de los bloques de madera encontrándose en el salpicadero. Por medio de un tornillo de longitud máxima de 1/2", sujete los alumbrados sobre los bloques de madera. Para mejorar la apariencia, le recomendamos colocar una pantalla sobre los alumbrados. Todas las conexiones eléctricas deben conectarse con una fuga de tierra.

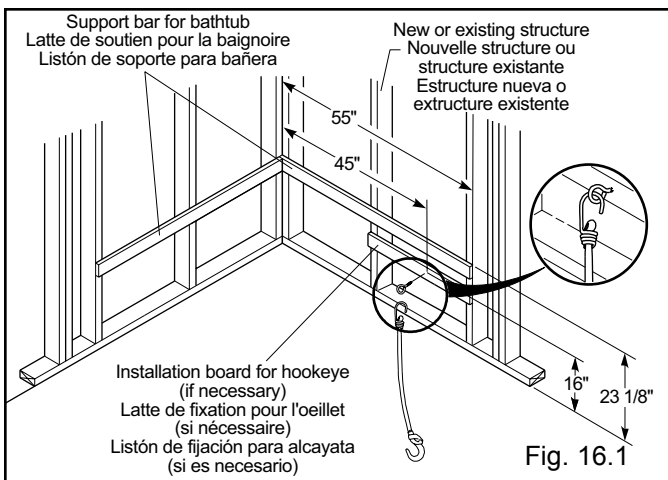


KASHMIR™ apron
596 / 100195

Screw in the hookeye provided at the distance indicated in Fig. 16.1. If no structure is available to screw in the hookeye, install a board on each side of the existing structure to set the hookeye at the specified height (16"). This distance is a recommended measurement. It is possible that in the case of an existing bathtub, the location of the hookeye could vary by ±1" in relation to requested height and distance. Install the hook of the elastic into the hookeye of the structure.

Install bathtub. The height of the bathtub under the lip in relation with the finished floor should be 23 1/8" (very important measurement to respect for optimal installation of the apron). Place a level vertically against the bathtub making sure to be level and trace a line to the floor (A). Trace another parallel line 1/4" (B) from the one already traced (only for the upper part of the extension). On the floor, trace a line perpendicular to the one traced on the wall (C) and another 2" towards the exterior of the bathtub (D). Repeat the procedure for the other extension. Fig. 16.2.

Align the upper part of the extension with the line traced at 1/4" (B) and then slide the lower part of the extension towards the outside up to the 2" line (D). Once this step is finished, screw the extension to the wall using two 1 1/4" screws and the plastic screw anchors if necessary. Repeat the procedure for the other extension. Fig. 16.3.

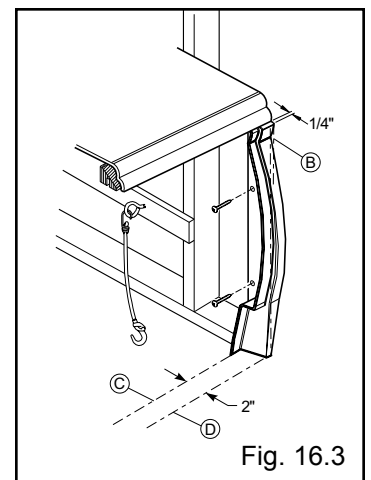
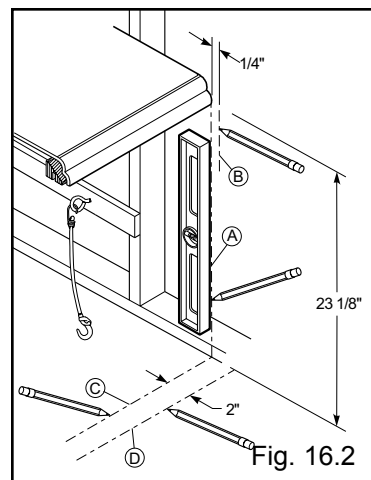


Tablier KASHMIR™
596 / 100195

Visser l'œillet fourni à la distance indiquée à la Fig. 16.1. Si aucune structure n'est présente pour visser l'œillet, installer une latte sur chaque coté de la structure existante ou de la nouvelle structure pour permettre de fixer l'œillet à la hauteur spécifiée (16"), cette distance est une dimension recommandée, il se pourrait dans le cas d'une baignoire existante que la localisation des œillets varie de ±1" par rapport à la hauteur et la distance demandée. Installer le crochet fixe de l'élastique dans l'œillet de la structure.

Installer la baignoire. La hauteur de la baignoire sous la lèvre par rapport au plancher fini devrait être à 23 1/8" (dimension très importante à respecter pour une installation optimale du tablier). Appuyer le niveau à la verticale contre la baignoire en vous assurant d'être au niveau et tracer une ligne jusqu'au plancher (A). Tracer une autre ligne parallèle de 1/4" (B) à celle déjà tracée (seulement pour le haut de l'extension). Sur le plancher tracer une ligne perpendiculaire à celle déjà tracée sur le mur (C), et une autre à 2" vers l'extérieur de la baignoire (D). Répéter la procédure pour l'autre extension. Fig. 16.2.

Alineer la partie de arriba de l'extension avec la ligne tracée à 1/4" (B) et ensuite faire glisser le bas de l'extension vers l'extérieur jusqu'à la ligne de 2" (D). Une fois cette opération terminée, fixer l'extension au mur à l'aide des 2 vis de 1-1/4" de long et les chevilles de plastique si nécessaire. Répéter la procédure pour l'autre extension. Fig. 16.3.



Slide the kickplate on the floor taking care to make it slides into the notches at the bottom of the left and right extensions. Screw it into the floor using five 3/4" screws (19 mm) as indicated in Fig. 16.4.

Faire glisser le coup-de-pied sur le plancher en prenant bien soin de le faire entrer dans les encoches du bas des extensions de gauche et de droite. Le fixer au sol à l'aide des 5 vis de 3/4" (19 mm.) tel qu'indiqué à la Fig. 16.4.

Faldon KASHMIR™
596 / 100195

Fijar la alcaiyata suministrada a la distancia indicada en la Fig. 16.1. Si no hubiera estructura para fijar el gancho, instalar un listón, de soporte en ambos lados de la estructura existente o de la nueva estructura para que la alcaiyata quede fijada a la altura indicada (16"); esta distancia es una dimensión recomendada, pero pudiera ser que en el caso de una tina de baño, ya existente, la ubicación de alcaiyatas variase de ±1" en relación con la altura y la distancia pedida. Instalar el gancho fijo del elástico en la alcaiyata de la estructura.

Instalar la bañera. La altura de la tina por bajo del labio, en relación con el suelo acabado, debiera de ser de 23 1/8" (dimensión importantísima para una óptima instalación del faldón). Apoyar el nivel vertical contra la bañera asegurándose que queda nivelado y trazar una línea hasta el suelo (A). Trazar otra línea de 1/4" (B) paralela a la que ya se ha trazado (sólo para lo alto de la extensión). En el suelo, trazar una línea perpendicular a la ya trazada en la pared (C), y otra a 2" hacia el exterior de la bañera (D). Repetir la operación para la otra extensión. Fig. 16.2.

Alinear la parte de arriba de la extensión con la línea trazada a 1/4" (B) y, luego, deslizar la parte inferior de la extensión hacia el exterior hasta la línea de 2" (D). Terminada esta operación, fijarla en la pared con 2 tornillos de 1-1/4" de largo y los tacos de plástico, si fuera necesario. Repetir el proceso para la otra extensión. Fig. 16.3.

Deslizar el rodapié en el suelo atendiendo a que quede bien inserto en las ranuras de abajo de las extensiones de izquierda y derecha. Fijarlo al suelo con 5 tornillos 3/4" (19 mm), tal y como muestra la Fig. 16.4.

Stretch the elastics and attach them to the apron hookeys. The elastic can be adjusted using the adjustable hook (shrink or extend the elastic as needed).

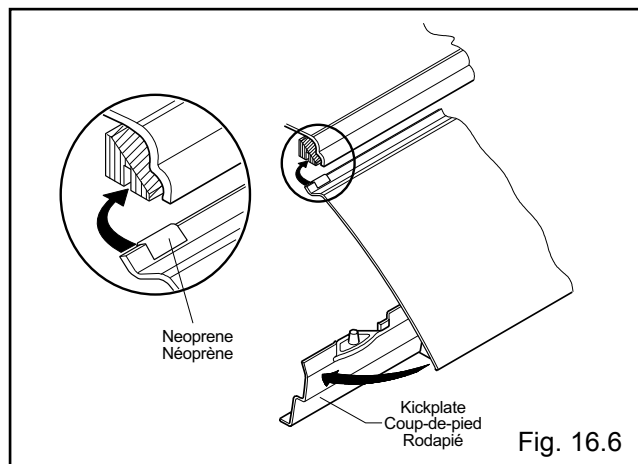
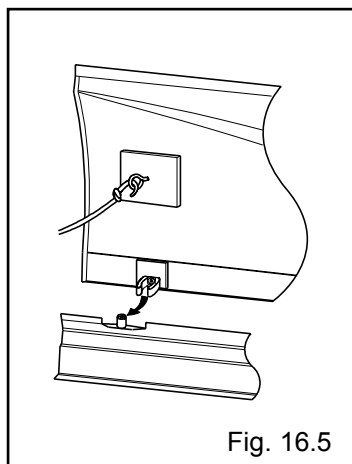
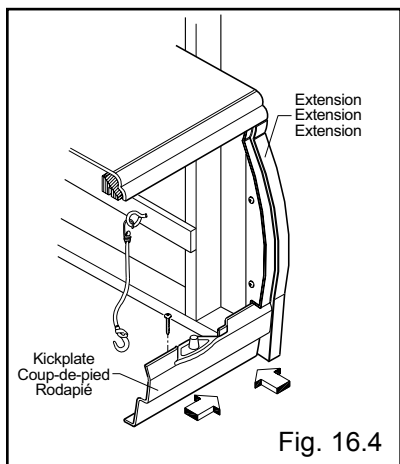
Étirer les élastiques et les accrocher aux œillets du tablier. Un ajustement de l'élastique peut être fait avec le crochet ajustable (raccourcir ou allonger l'élastique au besoin).

Estirar los elásticos y engancharlos a las alcaiyatas del faldón. Puede hacerse un ajuste del elástico con gancho ajustable (acortar o alargar el elástico si fuera necesario).

To install the apron, you must begin at the centre. Insert the upper lip of the apron in the wooden blocks located under the bathtub by applying an upward pressure (black neoprene has been provided to avoid the apron vibrating against the blocks – only if necessary) Fig. 16.6. Push the bottom of the apron to insert the metal clips into the rubber part of the kickplate beginning at the centre and working your way to the sides. Fig. 16.5.

Pour installer le tablier, débuter par le centre. Insérer la lèvre supérieure du tablier dans les blocs de bois situés sous la baignoire en appliquant une pression vers le haut (un néoprène noir est fourni pour insérer dans les blocs de bois de la baignoire pour éviter une vibration du tablier contre les blocs – si nécessaire seulement) Fig. 16.6. Pousser le bas du tablier pour faire entrer les pinces de métal dans les caoutchoucs du coup-de-pied en commençant par le centre jusqu'aux extrémités. Fig. 16.5.

Para instalar el faldón, es preciso empezar por el centro. Insertar presionando hacia arriba el borde superior del faldón en los bloques de madera ubicados debajo de la tina de baño (se suministra neopreno negro para insertar en los bloques de madera de la bañera con miras a evitar vibraciones del faldón contra los bloques – sólo si fuera necesario) Fig. 16.6. Empujar la parte inferior del faldón para que las pinzas metálicas entren en las gomas del rodapié, empezando por el centro hasta los extremos. Fig. 16.5.



OPERA™ apron 101031

Place the bathtub in its exact location.
Set the level against the bathtub and trace a vertical line to the floor (A). Trace a second line 3/8" towards the outside (B).
Fig. 17.1.

On the floor, trace a line perpendicular to the one already traced on the wall (C) and a second line 2 1/8" from it towards the inside (D).
Fig. 17.1.

Align the apron extension with line B and slide the extension towards the interior up to line D. Once the extension is aligned, attach it to the wall using the screws included.
Fig. 17.2.

Install the apron in its placement, trace the contour of the bottom on the floor (line E). Remove the apron.
Fig. 17.3.

Measure the thickness of the apron and trace a second line in accordance with the measurement (line F) inside the line traced on the floor (line E).
Fig. 17.4.

Based on the line traced on the floor (line F), position and attach the wooden blocks.
Fig. 17.5.

Install the apron, drill the three holes using a 3/16" drill bit and screw to the wooden blocks already installed. Cover with screw caps for the finished look.
Fig. 17.6.

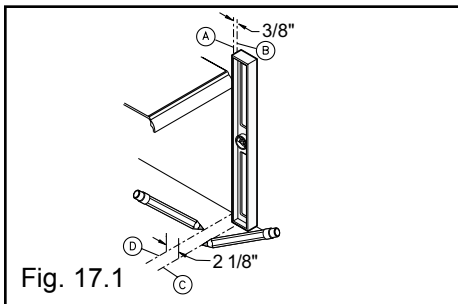


Fig. 17.1

Tablier OPERA™ 101031

Placer la baignoire dans son emplacement exact.
Appuyer le niveau contre la baignoire et tracer une ligne verticale jusqu'au plancher (A). Tracer une seconde ligne à 3/8" de celle-ci vers l'extérieur (B).
Fig. 17.1.

Sur le plancher tracer une ligne perpendiculaire à celle déjà tracée sur le mur (C) et une seconde ligne à 2 1/8" de cette dernière vers l'intérieur (D).
Fig. 17.1.

Aligner l'extension du tablier avec la ligne (B) et faire glisser l'extension vers l'intérieur jusqu'à la ligne D. Une fois l'extension alignée, la fixer au mur avec les vis incluses.
Fig. 17.2.

Installer le tablier dans son emplacement, tracer le contour du bas de celui-ci sur le plancher (ligne E). Retirer le tablier.
Fig. 17.3.

Mesurer l'épaisseur du tablier et tracer une seconde ligne selon la mesure obtenue (ligne F) à l'intérieur de celle tracée sur le plancher (ligne E).
Fig. 17.4.

À partir de la ligne tracée au sol (ligne F), positionner et fixer les blocs de bois.
Fig. 17.5.

Installer le tablier, percer les trois trous avec un foret 3/16" et visser aux blocs de bois déjà installés. Couvrir avec les cache-vis pour la finition.
Fig. 17.6.

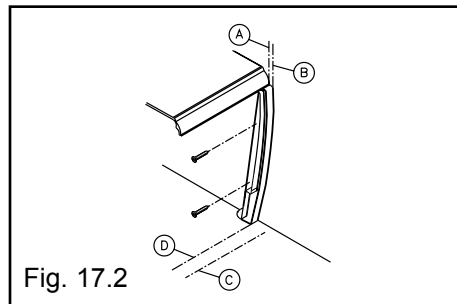


Fig. 17.2

Faldón OPERA™ 101031

Colocar la bañera en su emplazamiento exacto.
Apoyar el calibre contra la tina de baño y trazar una línea vertical hasta el piso (A). Trazar una segunda línea a 3/8" de ésta hacia el exterior (B).
Fig. 17.1.

En el piso, trazar una línea perpendicular a la que se ha trazado en la pared (C) y una segunda línea a 2 1/8" de ésta hacia el interior (D).
Fig. 17.1.

Alinear la extensión del faldón con la línea (B) y deslizar la extensión hasta la línea D hacia el interior. Cuando la extensión quede alineada, fijarla a la pared con los tornillos suministrados.
Fig. 17.2.

Instalar el faldón en su sitio, trazar el contorno inferior del faldón en el suelo (línea E). Retirar el faldón.
Fig. 17.3.

Medir el espesor del faldón y trazar, según la medida obtenida, una segunda línea (línea F) por el interior de la trazada (línea E).
Fig. 17.4.

A partir de la línea trazada en el piso (línea F), colocar en posición y fijar los bloques de madera.
Fig. 17.5.

Instalar el faldón, perforar los tres agujeros con taladro de 3/16" y atornillarlo a los bloques de madera instalados. Tapar los tornillos con los embellecedores para el acabado.
Fig. 17.6.

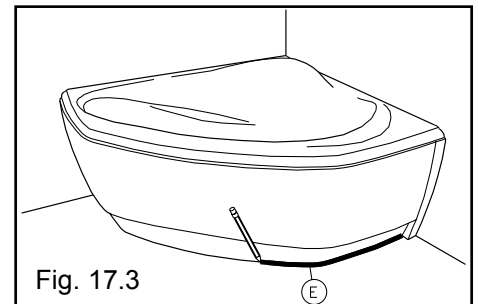


Fig. 17.3

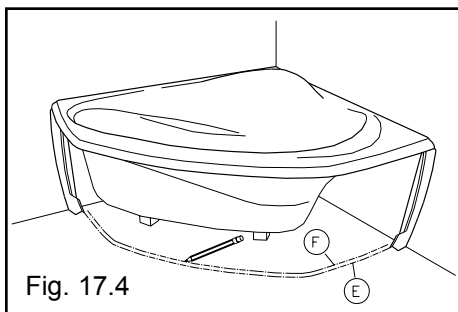


Fig. 17.4

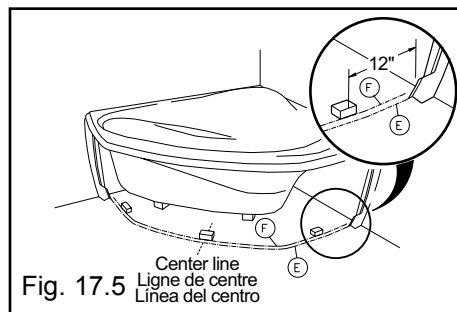


Fig. 17.5

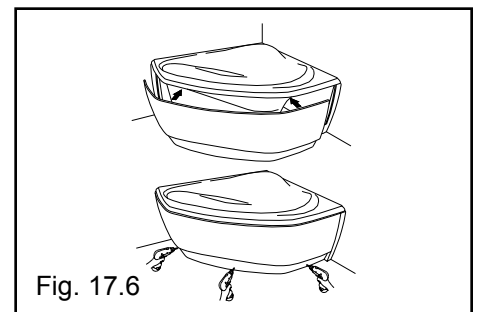


Fig. 17.6

OPTIK™ apron
101251 (6032); 101264 (6636)

Place the bathtub in the alcove, aligning it with the edge or the inner part of the alcove. Make sure that the bathtub is level horizontally and vertically. Check that the bottom part of the rim of the tub (Fig.18.1) is at the proper height. Adjust as necessary (6032: 18 1/2", 6636: 19 5/8").

Measure the height of the apron, as shown in Fig 18.2. The bottom part of the rim of the bathtub must not be lower than this mark.

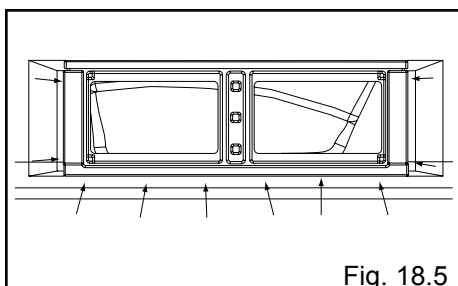
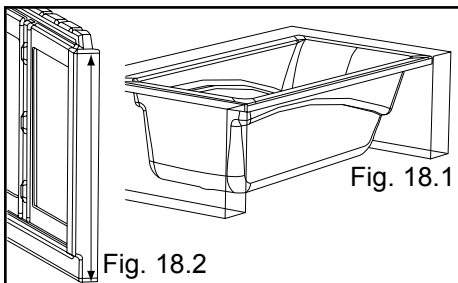
Position the apron under the rim of the bathtub. Incline the apron to insert the upper part under the rim. Push the rest of the apron in place, ensuring that the entire apron edge is located under the rim (Fig. 18.3).

Place part A of the apron over part B of the bathtub (Fig. 18.4). Note that the two columns will extend slightly beyond the rim of the tub. Check that the apron is level horizontally and vertically.

Screw the apron into the wall and floor, as shown in Fig. 18.5, using 10 screws. The pre-drilled holes (3/16") will guide the positioning of the screws. Check that the apron is still level.

Move the apron edge in order to apply silicone sealant in three spots (C) between the rim of the bathtub and the upper part of the apron (Fig. 18.6). Return the apron edge to its proper position and secure in place (Fig. 18.4). Let the sealant dry for at least 24 hours for maximum adhesion.

Affix the apron panel, using the magnets to guide you (Figs. 18.7 and 18.8).



Tablier OPTIK™
101251 (6032); 101264 (6636)

Placer la baignoire dans l'alcôve. Égaliser la baignoire avec le rebord de l'alcôve ou à l'intérieur. S'assurer que la baignoire est à niveau horizontalement et verticalement. Vérifier que la base du rebord du bain (fig.18.1) soit à la bonne hauteur. Ajuster en conséquence : 6032 : 18 1/2", 6636 : 19 5/8".

Mesurer la hauteur du tablier tel que démontré en fig.18.2. La base du rebord du bain ne doit pas être inférieure à cette mesure.

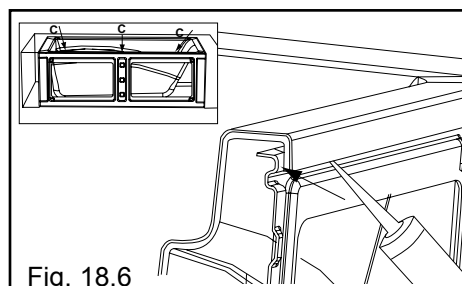
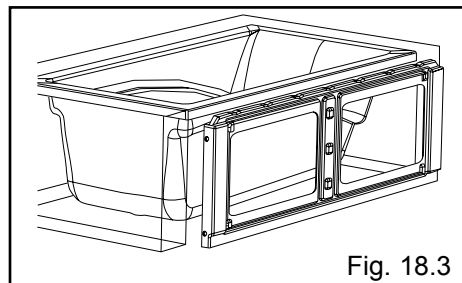
Positionner le tablier sous le rebord de la baignoire. Placer le haut du tablier sous le rebord du bain en inclinant le tablier. Redresser celui-ci en s'assurant que le haut du tablier est toujours sous le rebord de la baignoire (fig. 18.3).

Appuyer la partie A du tablier sur la partie B de la baignoire (fig. 18.4). P.S. Il est normal que les deux colonnes dépassent un peu du rebord de la baignoire. S'assurer que le tablier est à niveau horizontalement et verticalement.

Visser le tablier au mur et au sol tel que démontré en fig. 18.5. Dix (10) vis doivent être fixées. Des cavités déjà pré-perçées (3/16") guident le positionnement des vis. S'assurer que le tablier reste à niveau.

Pousser et mettre une bande de silicone à trois endroits (C) entre le rebord de la baignoire et du tablier (fig. 18.6). Replacer le tablier afin de le solidifier et de le fixer au bain (fig. 18.4). Laisser sécher la silicone au moins 24 heures pour garantir sa pleine adhérence.

Approcher le panneau du tablier près du bain et laisser le magnétisme des aimants guider la pose (fig. 18.7-fig. 18.8).



Faldón OPTIK™
101251 (6032); 101264 (6636)

Colocar la bañera dentro del nicho. Nivelar la bañera al reborde del nicho o al interior del mismo. Asegurarse de que la bañera esté a nivel horizontal y verticalmente. Comprobar que la base del reborde de la bañera (fig. 18.1) esté a la altura correcta. Si fuera necesario, ajustar a la altura adecuada: 6032: 18 1/2", 6636: 19 5/8".

Medir la altura del faldón como se indica en la fig.18.2. La base del reborde de la bañera no debe ser inferior a esa medida.

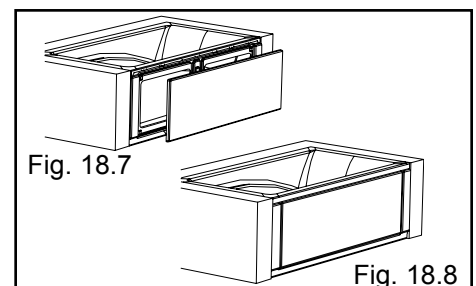
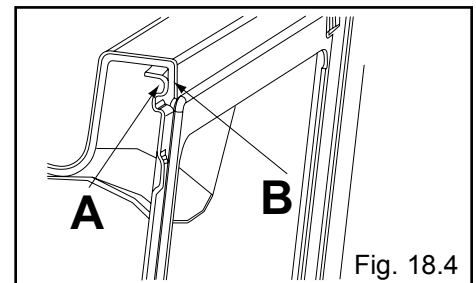
Acomodar el faldón debajo del reborde de la bañera. Colocar la parte superior del faldón debajo del reborde de la bañera. Para lograrlo, deberá inclinar el faldón. Enderezar el faldón asegurándose de que la parte superior permanezca debajo del reborde de la bañera (fig. 18.3).

Apojar la parte A del faldón sobre la parte B de la bañera (fig. 18.4). Nota: Es normal que las dos columnas sobrepasen un poco el reborde de la bañera. Asegurarse de que el faldón esté a nivel horizontal y verticalmente.

Atornillar el faldón a la pared y al piso tal como se indica en la fig. 18.5. Se deberán colocar diez (10) tornillos. Los agujeros preperforados (3/16") sirven de guía para la colocación de los tornillos. Asegurarse de que el faldón permanezca a nivel.

Haciendo presión, aplicar una tira de sellador de silicona en los tres lugares identificados con la letra C, entre el reborde de la bañera y del faldón (fig. 18.6). Reajustar el faldón a fin de solidificarlo y fijarlo a la bañera (fig. 18.4). Para lograr una máxima adherencia, dejar secar la silicona durante al menos 24 horas.

Acercar el panel del faldón a la bañera y dejar que el magnetismo de los imanes guíe la instalación (fig. 18.7 - fig. 18.8).



INFINITY™ apron **607 / 100201**

Locate bathtub in its exact location.
Lean level against bathtub and trace a vertical line down to the floor. Fig. 19.1.

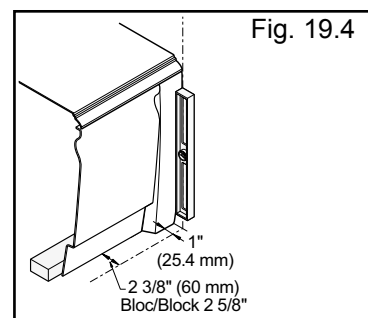
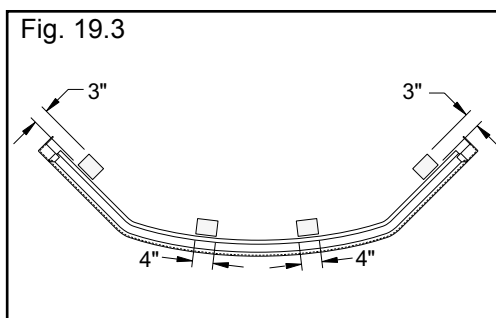
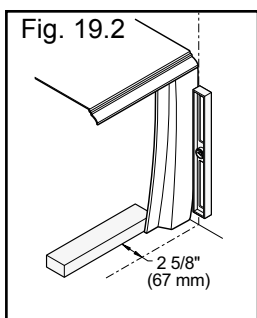
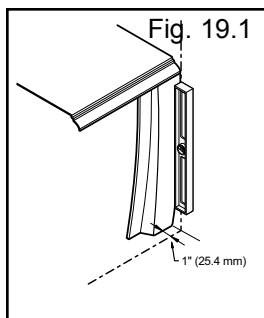
On the floor, trace a line perpendicular to the one on the wall, 1" from the bathtub Fig. 19.1.

Align the apron extension with the vertical line; pivot the base of the extension towards the inside of the bathtub down to the 1" line. When extension is aligned with the top of the bathtub and the line on the floor, fasten it to the wall.

Using the line on the floor as a guide, position blocks at 2 5/8" under the bathtub. Fig. 19.2.

Fasten blocks to floor respecting distances shown in Fig. 19.3.

Screw bottom of apron into blocks and finish with screw covers. Fig. 19.4.



SINCERITY™ apron **624 R / 624 L / 100209-R / 100209-L**

Left and right

Screw the extensions to the wall by supporting them on a level positioned 1/4" from the edge of the bathtub (Fig. 20.1a). Screw in two #8 1 1/2" wood screws per extension. Fig. 20.1.

Install a wood support (A) permanently under the central part of the bathtub in order to maintain it at the same height (Dimension C³) as indicated in the table on page 8 (Fig. 20.2). **Note:** the wood support must not get in the way of the plumbing / valving.

Temporarily install the access hatch and the apron (Fig. 20.3).

Place a mark on the floor before each anchor hole located at the bottom of the access hatch and the apron (Fig. 20.3). Remove the access hatch and the apron.

Tablier INFINITY™^{MC} **607 / 100201**

Placez la baignoire dans son emplacement.
Appuyez le niveau contre la baignoire et tracez une ligne verticale jusqu'au plancher. Fig. 19.1.

Sur le plancher, tracez une ligne perpendiculaire à celle déjà tracée sur le mur, à 1" de la baignoire. Fig. 19.1.

Alinez l'extension du tablier avec la ligne verticale au mur et faites glisser l'extension vers l'intérieur de la baignoire jusqu'à la ligne de 1". Une fois l'extension alignée avec le haut de la baignoire et la ligne au sol, fixez-la au mur.

À partir de la ligne déjà tracée au sol, positionnez les blocs à 2 5/8" de cette ligne, sous la baignoire. Fig. 19.2.

Fixez les blocs selon la disposition illustrée à la Fig. 19.3.

Vissez la base du tablier aux blocs et couvrez avec les cache-vis pour la finition. Fig. 19.4.

Faldón INFINITY™^{MC} **607 / 100201**

Colocar el baño en su posición exacta.
Colocar el nivel sobre el baño y trazar una línea vertical hasta el piso. Fig. 19.1.

Sobre el piso, trazar una línea perpendicular a la línea ya trazada sobre la pared, sea a 1" del baño. Fig. 19.1.

Alinear la alargadera del salpicadero con la línea vertical en la pared y deslizarla hacia el interior del baño hasta la línea de 1". Después de alineada la alargadera con la parte superior del baño y con la línea en el piso, sujetarla sobre la pared.

Desde la línea ya trazada en el piso, colocar los bloques a 2 5/8" de la línea, por debajo del baño. Fig. 19.2.

Sujetar los bloques tal como ilustrado en la Fig. 19.3.

Atornillar la base del salpicadero sobre los bloques y cubrir los tornillos con cubretornillos para acabado. Fig. 19.4.

Tablier SINCERITY™^{MC} **624 R / 624 L / 100209-R / 100209-L**

Gauche et droit

Visser les extensions au mur en les appuyant sur un niveau positionné à 1/4" du rebord de la baignoire. Fig. 20.1a. Visser deux vis à bois #8 x 1 1/2" par extension. Fig. 20.1.

Fixer un renfort de bois (A) de façon permanente sous la partie centrale avant de la baignoire afin de la maintenir à la même hauteur (Dimension C³) qu'indiqué au tableau de la page 8. Fig. 20.2. **Note:** le renfort de bois ne dois pas nuire à la plomberie / robinetterie.

Installer de façon temporaire la trappe d'accès et le tablier. Fig. 20.3.

Marquer le sol vis-à-vis chaque trou d'ancrage se trouvant dans le bas de la trappe d'accès et du tablier. Fig. 20.3. Retirer la trappe d'accès et le tablier.

Faldón SINCERITY™^{MC} **624 R / 624 L / 100209-R / 100209-L**

Izquierdo y derecho

Atornillar las extensiones a la pared apoyándolas sobre un nivel situado a 1/4" del borde de la bañera Fig. 20.1a. Fijar dos tornillos para madera del #8 x 1 1/2" en cada extensión. Fig. 20.1.

Fijar de modo permanente un refuerzo de madera (A) bajo la parte central, por delante de la bañera, para mantenerla a la misma altura (Dimensiones C³) que se indica en el cuadro de la página 8. Fig. 20.2. **Nota:** el refuerzo de madera no debe dañar las tuberías / griferías.

Instalar provisionalmente la trampilla de acceso y el faldón. Fig. 20.3.

Marcar el suelo por delante de cada uno de los agujeros de anclaje que se encuentran en la parte inferior de la trampilla de acceso y del faldón. Fig. 20.3. Retirar la trampilla de acceso y el faldón.

Set the level vertically against the edge of the bathtub and trace lines to the floor, in line with the marks traced during the previous step (Fig. 20.4).

Install the 6 wood blocks (B) to the floor using #8 2 1/2" wood screws (2 per block) 1 1/2" from each of the lines traced on the floor (Fig. 20.4).

Install the adjustable elastic (C) on the bathtub taking care to use the hooks already installed under the bathtub and the apron's access hatch. Fig. 20.5a.

Fill in the cracks in the wooden blocks installed under the bathtub (D), on the side of the apron only, with a transparent silicone sealer (Fig. 20.5b).

Position the apron and install it using #8 2 1/2" wood screws, cap holders and caps (Fig. 20.5c).

Wipe away the excess silicone sealant.

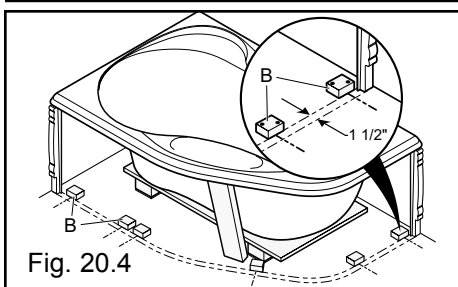
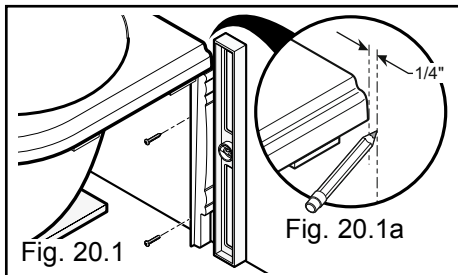
Use adhesive tape to maintain the top of the apron in position against the edge of the bathtub (Fig. 20.5).

Adjust the elastic of the apron's access hatch so that there is constant pressure on it (Fig. 20.5a).

Position the apron's access hatch and adjust, if necessary, its depth by inserting neoprene strips inside the cracks of the wooden blocks underneath the bathtub (D).

Screw in the bottom of the access hatch with #8 x 2 1/2" wood screws, the cap holders and the caps.

Leave the adhesive tape in position for 24 hours after the installation. Remove the tape and clean the excess silicone sealant if needed.



Appuyer le niveau à la verticale contre le rebord de la baignoire et tracer des lignes jusqu'au plancher, vis-à-vis les marques tracées à l'étape précédente. Fig. 20.4.

Fixer les 6 blocs de bois (B) au sol à l'aide des vis à bois #8 x 2 1/2" (2 par bloc) à 1 1/2" de chacune des lignes tracées sur le sol. Fig. 20.4.

Installer l'élastique ajustable (C) sur la baignoire en prenant soins d'utiliser les crochets déjà installés sous la baignoire et sur la trappe d'accès du tablier. Fig. 20.5a.

Remplir les fentes des blocs de bois installés sous la baignoire (D), du côté du tablier seulement, avec du scellant à la silicone transparent. Fig. 20.5b.

Positionner le tablier et le fixer à l'aide des vis à bois #8 x 2 1/2", des receveurs de cache-vis et des caches-vis. Fig. 20.5c.

Essuyer toute bavure de scellant à la silicone.

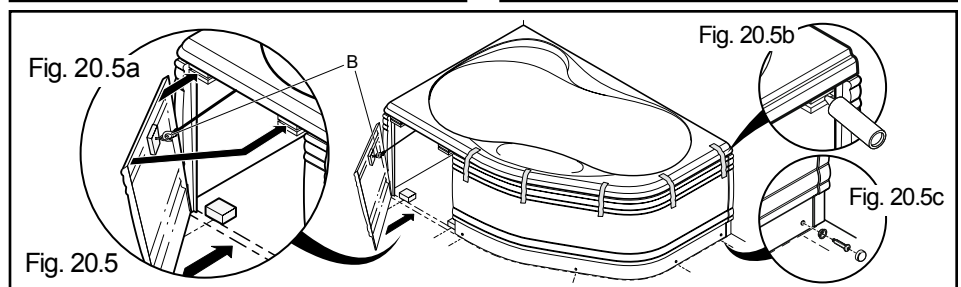
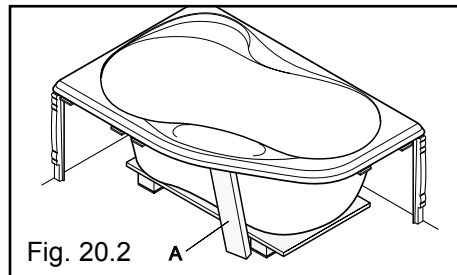
Utiliser du ruban adhésif pour maintenir le haut du tablier en position contre le rebord de la baignoire. Fig. 20.5.

Ajuster l'élastique de la trappe d'accès du tablier de façon à ce qu'il exerce une pression constante sur ce dernier. Fig. 20.5a.

Positionner la trappe d'accès du tablier et ajuster, si nécessaire, la profondeur de celle-ci en insérant les bandes de néoprène à l'intérieur des fentes des blocs de bois sous la baignoire (D).

Visser le bas de la trappe d'accès avec les vis à bois #8 x 2 1/2", les receveurs de cache-vis et les cache-vis.

Laisser le ruban adhésif en position durant les 24 heures suivant l'installation. Retirer le ruban et nettoyer le surplus de scellant à la silicone au besoin.



Apoyar el nivel en la vertical contra el borde de la bañera y trazar líneas hasta el suelo, frente a las marcas trazadas en la etapa anterior. Fig. 20.4.

Fijar los 6 bloques de madera (B) al suelo con ayuda de los tornillos para madera del nº 8 x 2 1/2" (2 por bloque) a 1 1/2" de cada una de las líneas trazadas en el suelo. Fig. 20.4.

Instalar el elástico ajustable (C) sobre la bañera utilizando para ello los ganchos ya instalados bajo la bañera y sobre la trampilla de acceso del faldón. Fig. 20.5a.

Rellenar con calafateador de silicona transparente las hendiduras de los bloques de madera instalados bajo la bañera (D), pero únicamente por el lado del faldón. Fig. 20.5b.

Colocar el faldón y fijarlo con tornillos para madera del nº 8 x 2 1/2", las arandelas (ovalillos) y tapas. Fig. 20.5c.

Secar cualquier rebaba de calafateador de silicona.

Utilizar cinta adhesiva para mantener la parte superior del faldón en la posición adecuada contra el borde de la bañera. Fig. 20.5.

Ajustar el elástico de la trampilla de acceso del faldón de manera que ejerza presión constante sobre este último. Fig. 20.5a.

Ubicar la trampilla de acceso del faldón y ajustar, si fuera necesario, la profundidad de la misma. Para ello, se insertan bandas de neopreno en el interior de las hendiduras de los bloques de madera, ubicados debajo de la bañera (D).

Atornillar la parte inferior de la trampilla de acceso con los tornillos de madera del #8 x 2 1/2", las arandelas (ovalillos) y las tapas. **Dejar puesta la cinta adhesiva durante 24 horas tras la instalación. Retirar entonces la cinta y limpiar el exceso de calafateador de silicona si fuera necesario.**

SHOWER AND TUB-SHOWER INSTALLATION

FRAMING

Construct the alcove in accordance with Fig. 21 and table dimensions. **NOTE: STRUCTURE MEASUREMENTS MUST BE VERIFIED AGAINST THE UNIT TO ENSURE PROPER FIT.**

INSTALLATION DE DOUCHE ET BAIGNOIRE-DOUCHE

ENCADREMENT

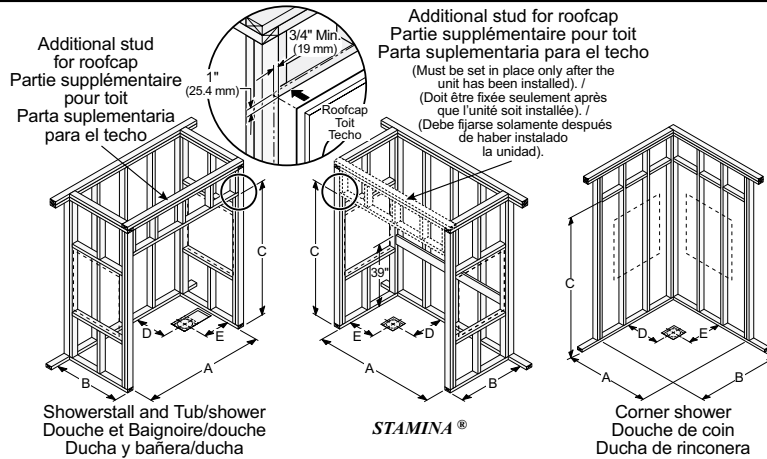
Construire l'alcôve selon le schéma de la Fig. 21 et les dimensions du tableau. **NOTE : AFIN D'ASSURER UNE INSTALLATION PARFAITE, LES DIMENSIONS DE LA STRUCTURE DOIVENT ÊTRE VÉRIFIÉES À PARTIR DES DIMENSIONS DE L'UNITÉ.**

INSTALACIÓN DE DUCHA Y BAÑERA-DUCHA

ESTRUCTURA

Construya el nicho según el esquema de la Fig. 21 y la tabla de dimensiones. **NOTA : LAS DIMENSIONES DE LA ESTRUCTURA DEBEN SER VERIFICADAS A PARTIR DE LAS DIMENSIONES DE LA UNIDAD, CON OBJETO DE ASEGURAR UNA INSTALACIÓN PERFECTA.**

Fig. 21

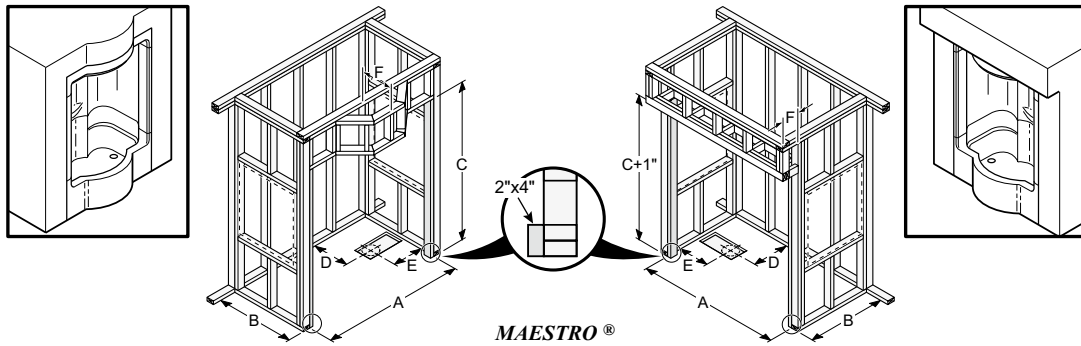


MODEL MODELE MODELO	#	A	B	C	D	E	Overflow height Hauteur trop-plein Altura del rebosadero
Bistro™ II¹	102482,	37	37	77 3/4	12	12	-
Without roof / sans toit	102489, 102490	(940)	(940)	(1975)	(305)	(305)	-
Brio™ II¹	102486, 102496,	39 1/2	39 1/2	77 3/4	12 1/4	12 1/4	-
Without roof / sans toit	102497, 102498	(1003)	(1003)	(1975)	(311)	(311)	-
Freestyle™ 37 NA²	102978, 102994	37 1/2	37 1/2	77 1/2	12	12	-
		(953)	(953)	(1969)	(305)	(305)	-
Freestyle™ 37 NR²	102979, 102995	37 1/2	37 1/2	77 1/2	12	12	-
		(953)	(953)	(1969)	(305)	(305)	-
Freestyle™ 37 R²	102980, 102996	37 1/2	37 1/2	77 1/2	12	12	-
		(953)	(953)	(1969)	(305)	(305)	-
Freestyle™ 40 NA²	102981, 102997	40 1/2	40 1/2	77 1/2	12	12	-
		(1029)	(1029)	(1969)	(305)	(305)	-
Freestyle™ 40 NR²	102982, 102998	40 1/2	40 1/2	77 1/2	12	12	-
		(1029)	(1029)	(1969)	(305)	(305)	-
Freestyle™ 40 R²	102983, 102999	40 1/2	40 1/2	77 1/2	12	12	-
		(1029)	(1029)	(1969)	(305)	(305)	-
Freestyle™ 42 NA²	102984, 105101	42 3/4	42 3/4	77 1/2	12	12	-
		(1086)	(1086)	(1969)	(305)	(305)	-
Freestyle™ 42 NR²	102985, 105102	42 3/4	42 3/4	77 1/2	12	12	-
		(1086)	(1086)	(1969)	(305)	(305)	-
Intimite™ LB3636/LW3636	Wall/Mur 100229, 102641, 140170, 200000 Base 100126, 140169, 200026	36 3/4	36 3/4	76 1/2	12	12	-
		(933)	(933)	(1943)	(305)	(305)	-
Optima™² B3600/LW3636	Wall/Mur 100229, 102641, 140170, 200000 Base 100125, 102626, 200001	36 3/4	36 3/4	76 1/2	12	12	-
		(933)	(933)	(1943)	(305)	(305)	-
Primo™ 1-piece / Monocoque	100141, 101149, 103086, 140161, 200003, 200004	34	32 1/4	83 5/8	15 3/4	17	-
		(864)	(819)	(2124)	(400)	(432)	-
Primo™ 3-piece / 3 pièces	100141-S, 101149-S, 103086-S, 140161-S, 200003-S, 200004-S	37	33 3/4	84	17 1/4	18 1/2	-
		(940)	(857)	(2134)	(438)	(470)	-
Stamina® 48-I With roof / Avec toit	101139, 101139-S	46 7/8	34 7/8	80	9 7/8	23 7/16	-
		(1191)	(886)	(2032)	(251)	(595)	-
Stamina® 48 Without roof / Sans toit	101140	46 7/8	34 7/8	76 7/16	9 7/8	23 7/16	-
		(1191)	(886)	(1942)	(251)	(595)	-
Stamina® 60-I With roof / Avec toit	101141	56 3/8	34 7/8	80	15	8 3/16	-
		(1432)	(886)	(2032)	(381)	(208)	-
Stamina® 60 Without roof / Sans toit	101142	56 3/8	34 7/8	76 7/16	15	8 3/16	-
		(1432)	(886)	(1942)	(381)	(208)	-
Soprano® I / Allegro® I 1-piece with roof / Monocoque avec toit	100153, 100774, 100895, 101150, 103084, 200007, 200008	53 3/4	31 1/2	84	13 1/2	4	-
		(1365)	(800)	(2134)	(343)	(102)	-
Soprano® I / Allegro® I 3-piece with roof / 3 pièces avec toit	100153-S, 100774-S, 100895-S, 101150-S, 103084-S, 200007-S, 200008-S	56 3/4	33	83 7/8	15	7	-
		(1441)	(838)	(2130)	(381)	(178)	-
Soprano® II / Allegro® II 1-piece without roof / Monocoque sans toit	100151, 100772, 100894, 103085, 200009, 200010, 200011	56 3/4	32	74 1/2	13 1/2	5 3/4	-
		(1441)	(813)	(1892)	(343)	(146)	-
Soprano® II / Allegro® II 3-piece without roof / 3 pièces sans toit ¹	100151-S, 100772-S, 100894-S, 103085-S, 200009-S, 200010-S, 200011-S	56 3/4	32	74 3/4	15	7	-
		(1441)	(813)	(1899)	(381)	(178)	-
Studio™ 1-piece / Monocoque	100099, 200014	57	30 1/2	83 1/2	16 1/2	5 1/8	14 1/2
		(1448)	(775)	(2121)	(419)	(130)	(368)
Studio™ 3-piece / 3 pièces	100099-S, 200014-S	59 3/4	32	83 1/4	18	6 1/2	14 1/2
		(1518)	(813)	(2115)	(457)	(165)	(368)
Tempo™ I 1-piece / Monocoque	100159, 103088, 140160, 200005, 200024	45 1/2	33 3/4	83 3/4	16 1/4	22 3/4	-
		(1156)	(857)	(2127)	(413)	(578)	-
Tempo™ I 3-piece / 3 pièces	100159-S, 103088-S, 140160-S, 200005-S, 200024-S	48 3/4	35	84	17 1/2	24 3/8	-
		(1238)	(889)	(2134)	(445)	(619)	-

- ¹: Add 10 1/4" (260 mm) to dimension C when the roof cap option is selected. / Ajouter 10 1/4" (260 mm) à la dimension C lorsque l'option toit est choisie. / Añadir 10 1/4" (260 mm) a la dimensión C cuando la opción techo esta selecta.
- ²: Add 8 1/2" (216 mm) to dimension C when the roof cap option is selected. / Ajouter 8 1/2" (216 mm) à la dimension C lorsque l'option toit est choisie. / Añadir 8 1/2" (216 mm) a la dimensión C cuando la opción techo esta selecta.
- ³: Add 9 3/4" (248 mm) to dimension C when the roof cap option is selected. / Ajouter 9 3/4" (248 mm) à la dimension C lorsque l'option toit est choisie. / Añadir 9 3/4" (248 mm) a la dimensión C cuando la opción techo esta selecta.

STRUCTURE MEASUREMENTS MUST BE VERIFIED AGAINST THE UNIT
LES DIMENSIONS DE LA STRUCTURE DOIVENT ÊTRE VÉRIFIÉES À PARTIR DES DIMENSIONS DE L'UNITÉ
LAS DIMENSIONES DE LA ESTRUCTURA DEBEN SER VERIFICADAS A PARTIR DE LAS DIMENSIONES DE LA UNIDAD

Fig. 21.2



MODEL MODELE MODELO	#	A	B	C	D	E	F	Overflow height Hauteur trop-plein Altura del rebosadero
Maestro® 1-piece / Monocoque	N6184, 100095	57 3/8 (1457)	31 3/8 (797)	84 (2134)	14 5/8 (371)	6 11/16 (170)	7 1/4 (184)	14 3/4 (375)
Maestro® 3-piece / 3 pièces	N6184-S, 100095-S	61 (1549)	33 1/4 (845)	84 (2134)	16 1/2 (419)	8 1/2 (216)	7 1/4 (184)	14 3/4 (375)
Maestro® 1-piece Hydromax® / Monocoque Hydromax®	N6184-TSN, 100095-TSN	57 3/8 (1457)	37 (940)	84 (2134)	20 1/4 (514)	6 11/16 (170)	7 1/4 (184)	14 3/4 (375)
Maestro® 3-piece Hydromax® / 3 pièces Hydromax®	N6184-S-TSN, 100095-S-TSN	61 (1549)	37 (940)	84 (2134)	20 1/4 (514)	8 1/2 (216)	7 1/4 (184)	14 3/4 (375)

STRUCTURE MEASUREMENTS MUST BE VERIFIED AGAINST THE UNIT
LES DIMENSIONS DE LA STRUCTURE DOIVENT ÊTRE VÉRIFIÉES À PARTIR DES DIMENSIONS DE L'UNITÉ
LAS DIMENSIONES DE LA ESTRUCTURA DEBEN SER VERIFICADAS A PARTIR DE LAS DIMENSIONES DE LA UNIDAD

IMPORTANT: Some units are available with left-hand or right-hand drain; check the drain position before drilling the floor.

IMPORTANT: Certaines unités sont offertes avec drain à gauche ou à droite; vérifier l'emplacement du drain de l'unité avant de percer le plancher.

IMPORTANTE: Algunas unidades están disponibles con desagüe al la izquierda o a la derecha; verifique la posición del desagüe antes de taladrar el piso.

Note: The measurements are not those of the unit but those required for the installation ($\pm 1/4"$); for easier installation add $1/4"$ (6 mm) to dimensions A and B only.

All dimensions are expressed in inches and millimeters.

Note: Les dimensions du tableau ne sont pas celles de l'unité, mais celles requises pour l'installation ($\pm 1/4"$); pour faciliter l'installation, ajouter $1/4"$ (6 mm) aux dimensions A et B seulement.

Toutes les dimensions sont exprimées en pouces et en millimètres.

Nota: Las dimensiones indicadas no son las de la unidad, sino las requeridas para la instalación ($\pm 1/4"$); para facilitar la instalación, añádase $1/4"$ (6 mm) a las dimensiones A y B solamente.

Todas las dimensiones vienen en pulgadas y milímetros.

Important: If the unit has a pre-installed plumbing system, consult the *Installation and User's Guide for Pre-plumbed Shower systems* to know the information specific to frame construction.

Important: si l'unité a un système de plomberie pré-installée en usine, consulter le *guide d'installation et d'utilisation pour système de plomberie pré-installée* pour connaître les informations spécifiques à la construction de l'encadrement.

Importante: si la unidad viene de la fábrica con sistema preinstalado de plomería, consulte *Guía de Instalación y Utilización para Sistema de Plomería Preinstalado* para enterarse de informaciones específicas a la construcción del armazón.

STAMINA® only:

Place a piece of wood (standard 1" x 3") at the back of the framework at a height of 39" (990 mm) from the floor (this piece of wood is used as a reinforcement to cover the space between the jambs and the back of the shower). Fig. 21.

STAMINA^{MD} seulement:

Fixer une latte de bois standard de 1" x 3" standard au fond de l'encadrement à une hauteur de 39" (990mm) depuis le plancher (cette latte sert de renfort pour combler l'espace entre les montants et l'arrière de la douche). Fig. 21.

STAMINA^{MR} solamente:

Fije un tablero de madera estándar de 1" x 3" en el fondo del marco a una altura de 39" (990mm) del suelo (este tablero sirve de refuerzo para rellenar el espacio entre los montantes y el dorso de la ducha). Fig. 21.

STAMINA® 101139/101141 only:

Important: The top part of the framework must be installed after the unit has been positioned into its framework. (Fig. 23)

STAMINA^{MD} 101139/101141 seulement:

Important: La partie supérieure de l'encadrement doit être installée après que l'unité ait été positionnée dans l'alcôve. (Fig. 23)

STAMINA^{MR} 101139/101141 solamente:

Importante: La parte de arriba del marco debe instalarse después de que la unidad haya sido colocada en su marco. (Fig. 23)

ASSEMBLING SECTIONAL UNITS

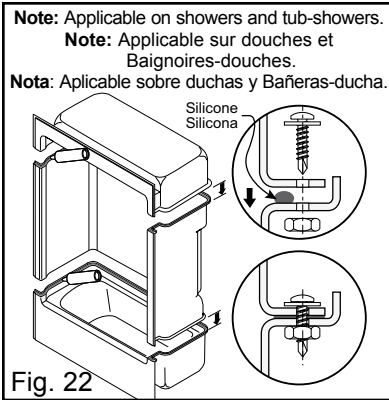
Sectional units that were disassembled must be reassembled before the unit is installed. **Apply silicone between the flanges.** (Fig. 22). Use the same nuts that held the pieces together when you received the unit. **Important: Do not over-tighten screws.**

ASSEMBLAGE DES UNITÉS SECTIONNELLES

Les unités sectionnelles qui ont été désassemblées doivent être réassemblées avant la pose finale. **Au réassemblage, appliquer un joint de silicone entre les lèvres.** (Fig. 22). Utiliser les boulons qui renaient les pièces ensemble lors de la réception de l'unité. **Important: Ne pas trop serrer les vis.**

ENSAMBLE DE UNIDADES SECCIONALES

Las unidades seccionales que han sido desmontadas deben de ser ensambladas de nuevo antes de la instalación final. **En el momento de ensamblar de nuevo, aplique un punto de silicona entre los bordes** (Fig. 22). Utilice los pernos que mantenían las piezas unidas cuando recibió la unidad. **Importante: No ajuste mucho los tornillos.**



FASTENING

Position the unit in its frame.

STAMINA® 101139/101141 only:

Set the top part of the framework above the unit. Fig. 23. **Note: The upper setting lip must overlap the top part of the framework in order to screw in the setting lip.**

Using a 3/16" (5 mm) drill bit, drill holes into the fastening flange at a 12" (30,5 cm) distance. Fasten unit with #8 x 1 1/4" screws (32 mm Flat or Phillips head) (not provided with unit). **Important: Do not over-tighten screws.**

REINFORCEMENTS

In order to ensure maximum strength in the unit walls, at a height of 48" from the bottom of the unit, add pieces of wood between the back of the walls and the frame. Fig. 27. **Important:** These pieces of wood must not interfere with faucets and plumbing accessories. Do not force the unit walls towards the inside.



FIXATION

Positionnez l'unité dans son encadrement.

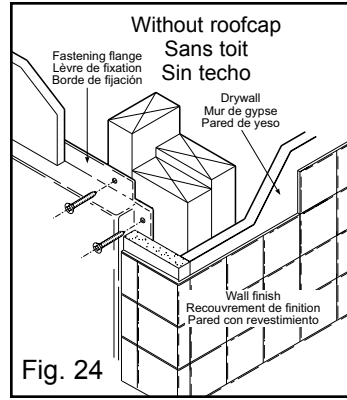
STAMINA^{MD} 101139/101141 seulement:

Fixer la partie supérieure de l'encadrement au dessus de l'unité. Fig. 23. **Note: la lèvre supérieure de fixation doit chevaucher la partie supérieure de l'encadrement pour permettre de visser la lèvre de fixation.**

Percer des trous de 3/16" (5 mm) dans la lèvre de fixation à 12" (30,5 cm) de distance. Fixer avec des vis (non fournies) #8 de 1 1/4" (32 mm, tête plate ou étoile). **Important: Ne pas trop serrer les vis.**

RENFORTS

Afin d'assurer un maximum de rigidité des murs de l'unité, ajouter, à une hauteur de 48" depuis le fond de l'unité, des pièces de bois entre l'arrière des murs et l'encadrement. Fig. 27. **Important:** Ces pièces de bois ne doivent pas interférer avec la robinetterie et les accessoires de plomberie. Ne pas forcer les murs de l'unité vers l'intérieur.



FIJACIÓN

Coloque la unidad en la estructura.

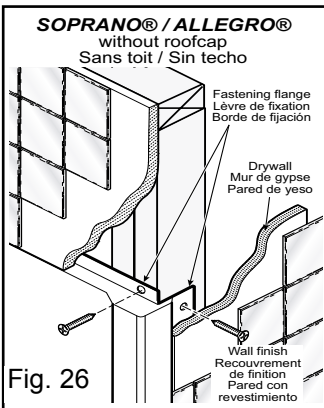
STAMINA^{MR} 101139/101141 solamente:

Fije la parte de arriba del marco por encima de la unidad. Fig. 23. **Nota: el borde superior de fijación debe superponerse a la parte de arriba del marco con miras a poder atornillar el borde de fijación.**

Haga perforaciones de 3/16" (5 mm) en el borde de fijación, a una distancia de 12" (30,5 cm). Fije con tornillos de #8 x 1 1/4" (32 mm de cabeza plana o cruciformes (no incluidos)). **Importante: No ajuste mucho los tornillos.**

REFUERZOS

Con objeto de asegurar una rigidez máxima a las paredes de la unidad, añada piezas de madera a una altura de 48" respecto del fondo de la unidad, entre el envés de las paredes de la unidad y el armazón. Fig. 27. **Importante:** Las piezas de madera no deben obstruir llaves y elementos de las tuberías. No forzar las paredes de la unidad hacia el interior.

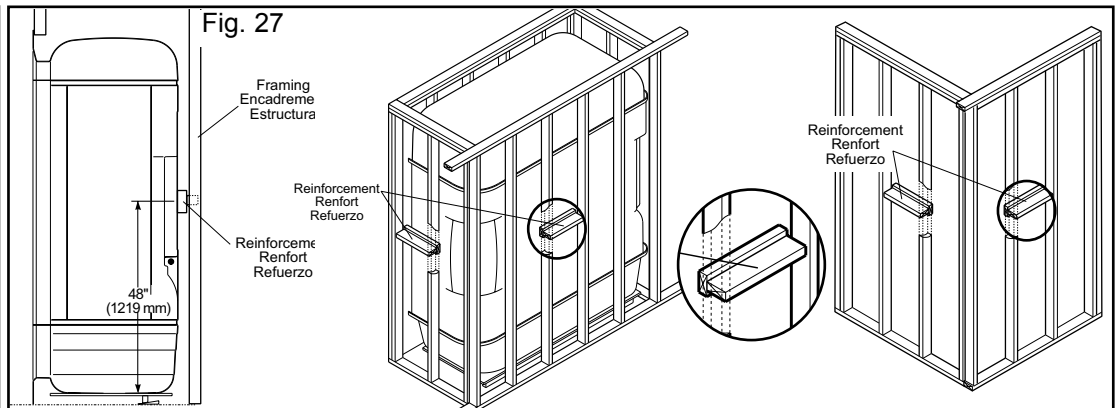


CONNECTING THE PLUMBING

Connect plumbing (drain, overflow, faucets, etc.) according to local standards and to the general rules at the beginning of this guide.

FINISHING UP

Wall finish should cover the fastening flange. The seam between the tub/shower and the wall finish should be sealed with silicone. Fig. 24, Fig. 25 and Fig. 26.



RACCORDEMENT DE LA PLOMBERIE

Effectuer le raccordement de la plomberie (drain, robinet, trop-plein, etc.) selon les normes locales et les règles générales au début de ce guide.

FINITION

Le recouvrement de finition doit recouvrir totalement la lèvre de fixation. Finir le joint entre l'unité et le recouvrement de finition avec un scellant au silicone. Fig. 24, Fig. 25 et Fig. 26.

CONEXIÓN DE LA PLOMERÍA

Conecte la tubería (desagüe, grifos, rebosadero, etc.) según las normas locales y reglas generales que se encuentran al inicio de esta guía.

ACABADO

El revestimiento de acabado debe cubrir enteramente los bordes de fijación. La junta entre la unidad y la pared de la unidad debe hacerse con sellador de silicona. Fig. 24, Fig. 25 y Fig. 26.

INSTALLATION OF SHOWER WALLS

Important Note:

Wood frame must be placed behind the drywall in the shower wall flange. (Fig. 28)

Position the shower base and the wall sections to provide working space behind the unit.

Remove a section of plastic film and apply a silicone joint on one end of the assembly joint of the wall section.

Using as a guide the pre-drilled holes on the lateral side of the wall, pencil-in the position for the holes of the other wall. Using the included screws, assemble the wall sections.

Apply a silicone joint at the base of the shower base flange.

Put the wall section on the shower base and indicate the position of the holes using as the guide the pre-drilled holes of the lower edge of the wall sections. Using the included screws, assemble the wall sections to the shower base.

Install the whole unit into place by screwing it into the wood frame behind the drywall.

Install wall finish of your choice (ceramic, mirror, etc.).

Apply a silicone joint all around the shower wall.

Install the shower door following the installation instructions included with the door.

INSTALLATION DES MURS DE DOUCHE

Note importante:

Des montants de bois doivent être placés derrière les murs de gypse vis-à-vis des lèvres des murs de la douche. (Fig. 28)

Placer la base de douche et les sections murales de façon à pouvoir travailler à l'arrière de l'unité.

Décoller en partie la pellicule de plastique puis tirer un joint de silicone sur une extrémité d'assemblage d'une section murale.

À l'aide des trous prépercés du rebord latéral du mur, marquer l'emplacement des trous sur l'autre mur. Assembler les sections murales en utilisant les boulons fournis.

Appliquer un joint de silicone à la base de la lèvre de la base de douche.

Déposer les sections murales sur la base de douche, puis marquer l'emplacement des trous sur celle-ci par les trous déjà percés des rebords inférieurs des sections murales. Assembler les sections murales à la base en utilisant les boulons fournis.

Fixer la douche à l'encadrement en vissant la lèvre de fixation aux montants muraux.

Mettre en place le revêtement de finition (céramique, miroir, etc.).

Tirer un joint de silicone tout autour du mur de douche.

Installer la porte de douche en suivant les instructions incluses avec la porte.

INSTALACIÓN DE LOS MUROS DE DUCHA

Nota importante:

Se debe colocar estructuras de madera detrás de los muros de yeso enfrente de los rebordes de los muros de la ducha. (Fig. 28)

Coloque la base de la ducha y las secciones murales de modo que se pueda trabajar detrás de la unidad.

Despegue en parte el plástico y luego ponga una capa de silicona en un extremo del montaje de una sección mural.

Con ayuda de los orificios pre-perforados del reborde lateral del muro, marque la posición de los orificios en el otro muro. Ensamble las secciones murales utilizando los pernos incluidos.

Aplique una capa de silicona a la base del reborde de la base de la ducha.

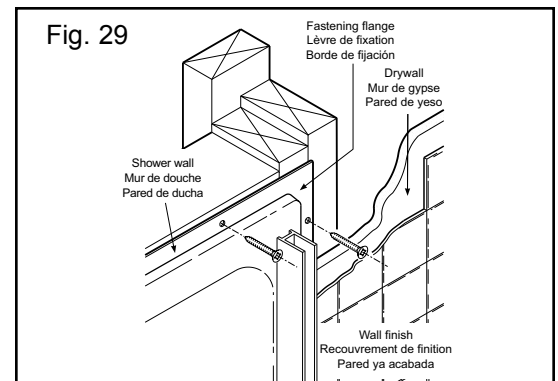
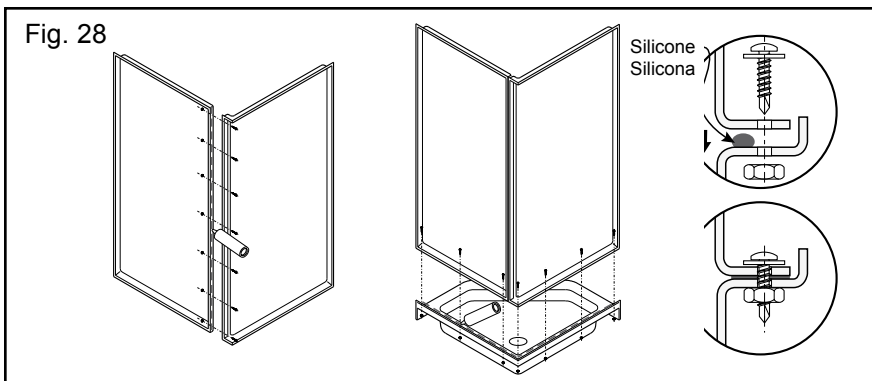
Coloque las secciones murales en la base de la ducha, luego marque la posición de los orificios tomando como guía el que ya tiene los orificios pre-perforados del reborde inferior de las secciones murales. Ensamble las secciones murales en la base de la ducha usando los pernos incluidos.

Instale toda la unidad entornillándola en la estructura de madera detrás de los muros de yeso.

Ponga el revestimiento de acabado que desee (cerámica, espejo, etc.).

Aplique una capa de silicona alrededor de todo el muro de ducha.

Proceda a instalar la puerta de ducha siguiendo las instrucciones incluidas con la puerta.



TROUBLESHOOTING

Water accumulates around the drain and the bathtub does not completely empty.

- Check that the installation is level and that the bathtub sits firmly on its base; if necessary, shim with wood wedges under the wood base only.

Bottom of bathtub moves during use.

- Bathtub is not sitting firmly on its base; shim if necessary.

Polyethylene film will not come off.

- Use hair dryer to blow hot air on the surface.

MAINTENANCE

Regular disinfections provide an effective defense against various types of bacteria susceptible of developing in the deposits that build up over time in all bathtubs and showers.

For daily maintenance cleaning, use a moist cloth and gentle liquid detergent.

For acrylic surfaces, occasional use of a special acrylic surface cleaner such as *LUMASHINE*[®] or *LUMACREAM*[®] will add luster and protect the finish.

Do not use abrasive cleaners, scrapers, metal brushes, or any items or products that could scratch or dull the surface.

To clean whirlpool piping, prevent residue build-up and extend the life and performance of whirlpool tubs, we recommend *MISTER MAAX*[™] cleaner, available from all MAAX dealers. When used monthly, *MISTER MAAX*[™] is considered an effective disinfectant to clean whirlpool and jet air circulation systems.

Paint stains: Use either turpentine or a paint thinner.

Joint compound: Use a plastic or wood spatula covered with a damp cloth. Do not use a metal blade or a metal brush.

If a rubber mat is used, it must be removed immediately after each use. Ignoring this recommendation will cause damage not covered by the warranty.

DÉPANNAGE

L'eau s'accumule autour du drain et la baignoire ne se vide pas complètement.

- Vérifier si l'installation est de niveau et si la baignoire est bien appuyée sur sa base. Si nécessaire, utiliser des cales de bois sous la base de bois seulement.

Le fond de la baignoire bouge pendant l'utilisation.

- La baignoire n'est pas bien appuyée sur sa base. Si nécessaire, utiliser des cales de bois.

La pellicule de plastique ne se décolle pas.

- Utiliser un séchoir à cheveux pour souffler de l'air chaud sur la surface collée.

ENTRETIEN

Une désinfection régulière constitue une excellente prévention contre les types de bactéries susceptibles de se développer au fil du temps dans les baignoires et les douches.

Pour l'entretien journalier, utiliser un chiffon humide et un détergent liquide doux.

Dans le cas des surfaces en acrylique, l'application d'un nettoyeur spécial tel que *LUMASHINE*^{MD} ou *LUMACREAM*^{MD} ajoutera du lustre et protégera le fini.

Ne jamais utiliser de nettoyants abrasifs, grattoirs, brosses métalliques, ni autres objets ou produits pouvant égratigner ou ternir les surfaces.

Pour nettoyer la tuyauterie d'un système tourbillon, en prolonger la durée et l'efficacité, ainsi que prévenir l'accumulation de résidus, il est conseillé d'utiliser le nettoyant *MONSIEUR MAAX*^{MC} vendu chez tous les détaillants MAAX. Utilisé mensuellement, ce produit est considéré comme un désinfectant efficace des systèmes tourbillon et de massage par air.

Taches de peinture: Utiliser de la térébenthine ou un diluant à peinture.

Composé à joint: Utiliser une spatule de plastique ou de bois recouverte d'un linge humide; éviter les lames de métal et les brosses métalliques.

Si un tapis de caoutchouc est utilisé, il est obligatoire de l'enlever immédiatement après chaque utilisation. L'utilisation non conforme d'un tel tapis causera des dommages exclus de la garantie.

GUÍA DE POSIBLES PROBLEMAS

El agua se acumula alrededor del sumidero y la bañera no se vacía completamente.

- Verificar que la instalación esté nivelada y la bañera bien afianzada en su base. Si es necesario, calzar con cuñas de madera sólo debajo de la base de madera.

El fondo de la bañera se mueve cuando se usa.

- La bañera no está bien afianzada en su base. Use cuñas de madera si es necesario.

La membrana de plástico no se despeg.

- Utilizar un secador de pelo para soplar aire caliente en la superficie adherida.

MANTENIMIENTO

Una desinfección periódica es un buen medio para evitar los diferentes tipos de bacterias que pueden aparecer con el tiempo en las bañeras y duchas.

Para el mantenimiento diario, utilice un trapo húmedo y un detergente líquido suave.

Cuando se trate de superficies acrílicas, se puede utilizar un limpiador especial, como *LUMASHINE*^{MR} o *LUMACREAM*^{MR}, que añadirá lustre y protegerá el acabado.

No emplee nunca limpiadores abrasivos, raspadores, cepillos metálicos ni otros objetos o productos que pueden rozar o deslustrar las superficies.

Para limpiar las tuberías de un sistema de hidromasaje, prolongar su duración y eficacia y evitar la acumulación de residuos, se aconseja emplear el limpiador *MISTER MAAX*^{MC}, que se vende en todos los comercios minoristas de productos MAAX. Si se emplea cada mes, este producto actúa como un desinfectante eficaz de los sistemas de hidromasaje y de masaje por aire.

Manchas de pintura: Utilizar trementina u otro disolvente de pintura.

Compuesto para juntas: Utilizar una espátula de plástico o de madera cubierta con un paño húmedo; evitar lijas metálicas y cepillos de alambre.

Si se emplea una alfombra de goma hay que quitarla inmediatamente después de haberla utilizado. El empleo continuo de ese tipo de alfombra causa daños que no están cubiertos por la garantía.

LIMITED WARRANTY

MAAX Bath Inc. (hereafter "MAAX") offers the following express limited warranty on each of its products. This warranty extends only to the original owner/end-user for personal household use. For commercial uses, additional limitations apply.

MAAX warrants **acrylic units** to be free from defects in workmanship and materials under normal use and service for a period of twenty five (25) years from the initial date of purchase by the owner/end-user, contractor or builder from an authorized dealer.

Any product reported to the authorized dealer or to MAAX as being defective within the warranty period will be repaired or replaced (with a product of equal value) at the option of MAAX. This warranty extends to the original owner/end-user and is not transferable to a subsequent owner.

Neither the distributor, authorized MAAX dealer nor or any other person has been authorized to make any affirmation, representation or warranty other than those contained in this warranty; any affirmation, representation or warranty other than those contained in this warranty shall not be enforceable against MAAX or any other person.

MAAX reserves the right to modify this warranty at any time, it being understood that such modification will not alter the warranty conditions applicable at the time of the sale of the products in question.

Limitations

This warranty shall not apply following incorrect operating procedures, breakage or damages caused by fault, carelessness, abuse, misuse, misapplication, improper maintenance, alteration or modification of the unit, as well as chemical or natural corrosion, accident, fire, flood, act of God or any other casualty. This warranty shall not apply to stain or malfunction caused by ferrous water, hard water or salty water.

The owner/end-user of the product covered by this warranty is entirely responsible for its proper installation and electrical wiring. MAAX neither installs nor supervises the installation, nor hires a contractor for this purpose, and consequently cannot be held responsible for any default, breakage or damages caused thereby or resulting thereof, either directly or indirectly. The owner/end-user must provide access to the components of the product as described in the installation guide, so that MAAX can execute the warranty specified herein. If such access is not available, all expenses to provide said access will be the responsibility of the owner/end-user.

This warranty does not apply to products or equipment not installed or operated in accordance with instructions supplied by MAAX and all applicable rules, regulations and legislation pertaining to such installations.

MAAX strongly recommends that its products - for example, but without limitation, shower doors and other items - be installed by professionals with experience in bathroom products. Installation of shower doors by an inexperienced person may result in glass breakage and, consequently, cause personal injury or death.

MAAX is not liable for any costs, damages or claims resulting from the purchase of products that do not fit through openings or existing structures. MAAX is not liable for any costs, damages or claims resulting from defects that could have been discovered, repaired or avoided by inspection and testing prior to installation. MAAX is not liable for personal injuries or

GARANTIE LIMITÉE

MAAX Bath Inc. (ci-après "MAAX") offre la garantie limitée expresse suivante sur chacun de ses produits. Cette garantie s'adresse uniquement au propriétaire/utilisateur original pour un usage personnel domestique. Des restrictions additionnelles s'appliquent aux utilisations commerciales.

MAAX garantit les **produits en acrylique** contre tout défaut de matériel ou de fabrication dans des conditions normales d'utilisation et d'entretien pour une période de vingt-cinq (25) ans à compter de la date d'achat originale du produit par le propriétaire/utilisateur, l'entrepreneur ou le constructeur auprès d'un détaillant autorisé.

MAAX procédera à la réparation ou au remplacement (avec un produit de même valeur), à sa discrétion, de tout produit dont le défaut sera rapporté au détaillant autorisé ou à MAAX durant la période de garantie. Cette garantie s'applique au propriétaire/utilisateur original et n'est pas transférable à un propriétaire subséquent.

Ni le distributeur, ni le concessionnaire autorisé MAAX, ni personne d'autre n'est autorisé à faire d'affirmations, de représentations ou de garanties autres que celles stipulées aux présentes; les affirmations, représentations et garanties contrevenant à cette interdiction ne sauraient s'appliquer à MAAX ni à personne d'autre.

MAAX se réserve le droit de modifier cette garantie en tout temps; il est entendu que de telles modifications ne changeront pas les conditions de la garantie applicable au moment de la vente des produits en cause.

Restrictions

La présente garantie ne s'applique pas dans le cas d'utilisations ou d'opérations non conformes ou incorrectes, de bris ou de dommages causés par la faute, la négligence, l'abus, le mauvais emploi, le mauvais usage, le mauvais entretien, l'altération ou la modification du produit, de même que par la corrosion chimique ou naturelle, le feu, l'inondation, les catastrophes naturelles ou tout autre cas fortuit. La présente garantie ne s'applique pas aux taches et aux dysfonctionnements provoqués par une eau ferreuse, une eau dure ou eau eau salé.

Le propriétaire/utilisateur du produit visé par la présente garantie est entièrement responsable de l'installation et du branchement approprié de l'appareil. MAAX ne procède pas à l'installation, n'engage pas d'entrepreneur à cet effet, ni ne supervise l'installation et, conséquemment, ne peut être tenue responsable de tout défaut, bris ou dommage causé directement ou indirectement de l'installation du produit ou résultant de celle-ci. Le propriétaire/utilisateur doit assurer un accès aux composantes du produit tel que le décrit le guide d'installation afin que MAAX puisse exécuter la garantie spécifiée aux présentes. Si un tel accès n'existe pas, tous les coûts inhérents à son aménagement seront la responsabilité du propriétaire/utilisateur.

La présente garantie ne s'applique pas aux produits qui n'auraient pas été installés ou utilisés conformément aux instructions fournies par MAAX ainsi qu'à tout règlement ou loi applicable à de telles installations.

MAAX recommande fortement que ses produits, par exemple ses portes de douches, soient installés par des professionnels spécialisés en produits de salles de bains. L'installation d'une porte de douche par une personne inexpérimentée peut entraîner le bris d'une vitre et, par conséquent, des blessures ou la mort.

MAAX n'est pas responsable des coûts, dommages ou réclamations résultant de l'achat de produits qui ne conviendraient pas aux ouvertures ou aux structures existantes. MAAX n'est pas responsable des coûts, dommages ou réclamations résultant de vices qui auraient pu être découverts, réparés ou évités dans le cadre d'une inspection ou d'une vérification antérieure à l'installation.

GARANTÍA LIMITADA

MAAX Bath Inc. (a continuación "MAAX") ofrece la siguiente garantía limitada expresa para cada uno de sus productos. Esta garantía va dirigida únicamente al propietario o al usuario original para un uso personal doméstico. En caso de uso comercial, se aplican otras restricciones.

MAAX garantiza los **productos hechos con material acrílico** contra cualquier defecto de material o de fabricación en condiciones normales de utilización y mantenimiento durante un periodo de veinte (20) años a partir de la fecha de compra original del producto por parte del propietario o usuario, el contratista o el constructor en un comercio minorista autorizado.

MAAX reparará o sustituirá (con un producto del mismo valor), a su entera discreción, cualquier producto cuyo defecto se notifique al minorista autorizado o a MAAX durante el periodo de garantía. Esta garantía se aplica al propietario o usuario original y no puede transferirse a un propietario posterior.

Ni el distribuidor, ni el concesionario autorizado de MAAX, ni ninguna otra persona están autorizados a efectuar afirmaciones o declaraciones ni a dar garantías distintas a las que se estipulan en este documento; de hacerse estas afirmaciones o declaraciones o de darse tales garantías, no se aplicarían ni a MAAX ni a ninguna otra persona.

MAAX se reserva el derecho de modificar esta garantía en cualquier momento; se sobreentiende que dichas modificaciones no cambiarán las condiciones de la garantía que se aplique en el momento de la venta de los productos en cuestión.

Restricciones

Esta garantía no se aplica en caso de utilización o de funcionamiento no conformes o incorrectos, de rotura o de daños causados por error, descuido, abuso, mala utilización, mala aplicación, mantenimiento inadecuado, alteración o modificación del producto, así como en caso de corrosión química o natural, fuego, inundación, catástrofe natural o cualquier otro caso fortuito. Esta garantía no se aplica a las manchas causadas por el agua ferruginosa o por el agua dura.

El propietario o usuario del producto cubierto por esta garantía se hace totalmente responsable de la correcta instalación y conexión eléctrica del aparato. MAAX no efectúa la instalación, ni contrata a nadie para ello, ni la supervisa y, consecuentemente, no se le podrá considerar responsable de ningún defecto, rotura o daño causado directa o indirectamente por la instalación del producto o derivado de ella. El propietario o usuario debe garantizar el acceso a los componentes del producto, como se describe en el manual de instalación, con el fin de que MAAX pueda cumplir con la garantía que se indica en este documento. Si no se facilitase dicho acceso, todos los gastos para acondicionar un acceso correrán por cuenta del propietario o usuario.

Esta garantía no se aplica a los productos que no se hayan instalado o utilizado con arreglo a las instrucciones dadas por MAAX y a cualquier reglamento o ley aplicable en tales instalaciones.

MAAX aconseja encarecidamente que sus productos -por ejemplo, sus puertas de ducha- sean instalados por profesionales especializados en productos para cuartos de baño. Si una persona sin experiencia instalara una puerta de ducha, podría romperse un cristal y causar heridas o la muerte.

MAAX no se hace responsable de los costos, daños o reclamaciones debidos a la compra de productos que no convengan a las aberturas o a las estructuras existentes. MAAX tampoco se hace responsable de los costos, daños o reclamaciones debidos a defectos que se podían haber descubierto, reparado o evitado con una inspección o verificación anterior a la instalación.

death to any person or for any direct, special, incidental or consequential damage, loss of time, loss of profits, inconvenience, incidental expenses, labor or material charges, or any other costs resulting from the use of the product or equipment or pertaining to the application of the present warranty, or resulting from the removal or replacement of any product or element or part covered by this warranty.

EXCEPT AS OTHERWISE PROVIDED ABOVE, MAAX MAKES NO WARRANTIES, EXPRESS OR IMPLIED, INCLUDING WARRANTIES OF MERCHANTABILITY AND FITNESS FOR A PARTICULAR PURPOSE OR COMPLIANCE WITH ANY CODE.

In any case, MAAX cannot be liable for any amount over and above the purchase price paid for the product by the owner/end-user, contractor or builder.

Commercial Limitations

In addition to the above conditions and limitations, the warranty period for products installed for commercial applications or used in commercial ventures is of one (1) year from the initial date of purchase by the owner/end-user, contractor or builder from an authorized dealer. MAAX is not responsible for loss of use or profit under any circumstances. If the product is used as a display, the warranty period begins when the product is placed on display. This warranty gives the owner/end-user specific legal rights. The owner/end-user may also have other rights which vary from one state and/or province to another.

Warranty service

In order to obtain service provided under this warranty during regular business hours, contact the dealer or distributor who sold the unit, or MAAX directly. MAAX will provide the warranty service described above when the following conditions have been met: (1) the failure is of the nature or type covered by the warranty; (2) the user has informed an authorized MAAX Agent or Warranty Service Department representative of the nature of the problem during the warranty period; (3) conclusive evidence (e.g., proof of purchase or installation) is provided to the foregoing by the user proving that the failure occurred or was discovered within the warranty period and (4) an authorized independent service person or company representative has been permitted to inspect the product during regular business hours within a reasonable time after the problem was reported by the user.

MAAX's warranty obligation shall be discharged upon tender of replacement or repair. The customer's refusal to accept the tender terminates MAAX's warranty obligation. MAAX products are certified by one or more of the following certification agencies: CSA, UL, IAPMO, ULI, INTERTEK (ETL), WARNOCK HERSEY, US TESTING, NAHB.

Certain models are pending approval. Certification may be ended by MAAX or certification agencies without notice.

MAAX n'est aucunement responsable des blessures corporelles, du décès d'une personne, des dommages directs, particuliers, accessoires ou indirects, de la perte de temps ou de profit, des incon vénients, des frais accessoires, des coûts de main-d'œuvre ou de matériel ou de tout autre coût résultant de l'utilisation du produit ou de l'équipement ou relatif à l'application de la présente garantie ou résultant du retrait ou du remplacement de tout produit, élément ou pièce faisant l'objet de la présente garantie.

À MOINS D'INDICATION CONTRAIRE AUX PRÉSENTES, MAAX N'OFFRE AUCUNE GARANTIE EXPRESSE OU IMPLICITE, NI AUCUNE GARANTIE DE QUALITÉ MARCHANDE OUD'ADAPTABILITÉ À UN USAGE PARTICULIER OU DE CONFORMITÉ À UN CODE.

Dans tous les cas, MAAX ne peut être tenue responsable de tout montant excédant le prix d'achat du produit déboursé par le propriétaire/utilisateur, l'entrepreneur ou le constructeur.

Restrictions commerciales

En plus des conditions et restrictions mentionnées ci-dessus, la période de garantie relative à tout produit installé dans le cadre d'une application commerciale ou utilisé dans le cadre d'une entreprise commerciale est de un (1) an à compter de la date d'achat originale par le propriétaire/utilisateur, l'entrepreneur ou le constructeur auprès d'un détaillant autorisé. MAAX n'est pas responsable de la perte d'usage ou de profit dans aucune circonstance. Si le produit est utilisé dans le cadre d'un étalage, la période de garantie commence au moment où le produit est mis en montre. La présente garantie accorde des droits spécifiques au propriétaire/utilisateur, et le propriétaire/utilisateur peut jouir d'autres droits pouvant varier d'un État ou d'une province à l'autre.

Garantie de service

Pour se prévaloir du service offert en vertu de la présente garantie pendant les heures normales d'ouverture, communiquer avec le détaillant ou le distributeur qui a vendu le produit, ou encore avec MAAX directement. MAAX honorera la garantie de service décrite ci-dessus aux conditions suivantes : (1) la défaillance est d'une nature ou d'un type couvert par la garantie; (2) l'utilisateur a informé un agent autorisé de MAAX ou un représentant du service de la garantie de la nature du problème durant la période de la garantie; (3) une preuve concluante (p. ex., une preuve d'achat ou d'installation) de ce qui précède est fournie par l'utilisateur, démontrant que la défaillance est survenue ou a été découverte pendant la période de garantie et (4) une personne autorisée d'un service indépendant ou un représentant de la compagnie a eu la permission d'inspecter le produit pendant les heures normales d'ouverture, dans un délai raisonnable après le signalement du problème par l'utilisateur.

L'obligation de MAAX en vertu de la garantie cesse au moment où MAAX fournit le remplacement ou la réparation. Le refus du client d'accepter cette mesure met un terme à l'obligation de MAAX en vertu de la garantie. Les produits MAAX sont certifiés par un ou plusieurs des organismes de certification suivants : CSA, UL, IAPMO, ULI, INTERTEK (ETL), WARNOCK HERSEY, US TESTING, NAHB.

Certains modèles sont en attente de certification. MAAX ou un organisme de certification peut annuler une certification sans préavis.

MAAX no se hace responsable de las heridas corporales, del fallecimiento de una persona, de los daños directos, cuantificables, accesorios o consecuentes, de las pérdidas de tiempo, de las pérdidas de beneficios, de los perjuicios secundarios, de los gastos accesorios, de los costos de mano de obra o de material ni de otros costos generados por la utilización del producto o del equipo o relacionados con la aplicación de esta garantía o derivados de la retirada o sustitución de cualquier producto, elemento o pieza que estén cubiertos por esta garantía.

A MENOS QUE EN ESTE DOCUMENTO SE INDIQUE LO CONTRARIO, MAAX NO OFRECE NINGUNA GARANTÍA EXPRESA O IMPLÍCITA, NI NINGUNA GARANTÍA DE COMERCIABILIDAD O DE ADAPTABILIDAD PARA UN USO CONCRETO NI PARA CONFORMIDAD CON UN CÓDIGO.

En ningún caso se considerará responsable a MAAX por ninguna cantidad que supere el precio de compra del producto que hubiese abonado el propietario o usuario, el contratista o el constructor.

Restricciones comerciales

Además de las condiciones y restricciones mencionadas anteriormente, el periodo de garantía de cualquier producto instalado con motivo de una aplicación comercial o utilizado en una empresa comercial será de un (1) año a partir de la fecha de compra original por parte del propietario o usuario, del contratista o del constructor en un comercio minorista autorizado. MAAX no se hace responsable de la pérdida de uso o de beneficios bajo ninguna circunstancia. En caso de que el producto se exponga, el período cubierto por la garantía comienza en el momento en el que el producto empiece a exponerse. Esta garantía da derechos específicos al propietario o usuario, el cual podrá tener otros derechos que pueden variar de un estado o provincia a otra.

Garantía de servicio

Para lograr el servicio que se ofrece con arreglo a esta garantía durante el horario comercial normal, comuníquese con el concesionario o el distribuidor que haya vendido el producto, o directamente con MAAX. MAAX ofrecerá el servicio de la garantía que se describió anteriormente cuando se cumplan las condiciones siguientes: (1) la falla es de una naturaleza o de un tipo cubierto por la garantía; (2) el usuario ha informado a un agente autorizado de MAAX o a un representante del servicio de garantía de la naturaleza del problema durante el periodo de garantía; (3) el usuario facilita una prueba concluyente (por ejemplo, el comprobante de compra o de instalación) de lo anterior, de manera que demuestre que el fallo se produjo o se descubrió durante el periodo de garantía y (4) una persona autorizada de un servicio independiente o un representante de la compañía ha sido autorizado a inspeccionar el producto durante el horario comercial normal, en un plazo razonable una vez que el usuario haya notificado el problema.

La obligación de MAAX respecto a la garantía termina en el momento en el que sustituye o repara el producto. La negativa del cliente a aceptar esta medida pondrá término a la obligación de MAAX respecto a la garantía. Los productos de MAAX están certificados por uno o más de los organismos de certificación siguientes: CSA, UL, IAPMO, ULI, INTERTEK (ETL), WARNOCK HERSEY, US TESTING, NAHB.

Algunos modelos están en espera de certificación. MAAX o un organismo de certificación puede anular una certificación sin previo aviso.

MAAX, STEAMAX, AIRPOOL, LIVING, MILLENIA, SOUVENIR, STAMINA, SOPRANO, ALLEGRO, MAESTRO

are registered trademarks of MAAX Canada Inc. / sont des marques de commerce déposées de MAAX Canada Inc. / son marcas registradas de MAAX Canada Inc.

MISTER MAAX, MONSIEUR MAAX, AIGO, AIKI, BALLADE, CALLA, CRESCENDO, DYNASTIE, FLIRT, INFINITY, KASHMIR, KAVA, MELODIE, MONA, OKAPI, OPERA, PALACE, RHAPSODY, SINCERITY, TOPAZ, BISTRO, BRIO, INTIMITE, OPTIMA, PRIMO, STUDIO, TEMPO

are trademarks of MAAX Canada Inc. / sont des marques de commerce de MAAX Canada Inc. / son marcas de comercio de MAAX Canada Inc.

NEUTRA-PHONE

is a registered trademark of Royal Mat Inc. / est une marque de commerce déposée de Royal Mat Inc. / esta una marca registrada de Royal Mat Inc.

LUMASHINE, LUMACREAM

are registered trademarks of Swedcan Lumican Plastics Inc. / sont des marques de commerce déposées de Swedcan Lumican Plastics Inc. / son marcas registradas de Swedcan Lumican Plastics Inc.

FLIRTSM, PALACETM and **INFINITYSM** bathtubs are protected in Canada by industrial designs / Les baignoires **FLIRTSM**, **PALACESM** et **INFINITYSM** sont protégées au Canada par des dessins industriels / Las bañeras **FLIRTSM**, **PALACESM** y **INFINITYSM** están protegidas en Canadá por los diseños industriales.

MAAX[®]

www.maax.com

Technical Services • Service technique • Servicio Técnico

Canada

T. 1 888 957-7816
F. 1 800 201-8308

United States

T. 1 800 328-2531
F. 1 800 944-9808