

Little Giant®

Little Giant
P. O. Box 12010
Oklahoma City, OK 73157-2010
405.947.2511 • Fax: 405.947.8720
www.LittleGiant.com
customerservice@lgpc.com

2-MDQ-SC 2-MDQX-SC
3-MDQ-SC 3-MDQX-SC
4-MDQ-SC 4-MDQX-SC

GB INTRODUCTION

This instruction sheet will provide you with information required to safely own and operate the Little Giant MDQ and MDQX series aquarium pumps. The pump you have purchased is a magnetic driven pump intended for aquarium use, to provide water movement through filtration systems. The pumps are installed external to the aquarium and filtration systems, and are generally mounted below the aquarium in the cabinet that houses the filtration systems. The pump head parts are made of glass filled polypropylene. The spindle shaft and thrust washers are ceramic. The impeller driven magnet is coated ceramagnet A (barium ferrite) type ceramic. O-ring seals are nitrile. The motor is thermally protected.

This instruction sheet covers the standard models in this pump series. This form is applicable to other models in this series not listed by catalog number in the replacement parts list section of this pamphlet. If the catalog number of your pump is not listed in the replacement parts section, then caution should be exercised when ordering replacement parts. Always give the catalog number of your pump when ordering replacement parts.

The Little Giant unit you have purchased is of the highest quality workmanship and material. It has been engineered to give you long and trouble-free service.

The Little Giant pumps are carefully packaged, inspected and tested to insure safe operation and delivery. When you receive your pump, examine it carefully to determine that there are no broken or damaged parts that may have occurred during shipment. If damage has occurred, make notation and notify the firm that you purchased the pump from. They will assist you in replacement or repair, if required.

READ INSTRUCTIONS CAREFULLY BEFORE ATTEMPTING TO INSTALL, OPERATE OR SERVICE THE LITTLE GIANT PUMP. KNOW THE PUMP APPLICATIONS, LIMITATIONS, AND POTENTIAL HAZARDS. PROTECT YOURSELF AND OTHERS

BY OBSERVING ALL SAFETY INFORMATION. FAILURE TO COMPLY WITH INSTRUCTIONS COULD RESULT IN PERSONAL INJURY AND/OR PROPERTY DAMAGE! RETAIN INSTRUCTIONS FOR FUTURE REFERENCE.

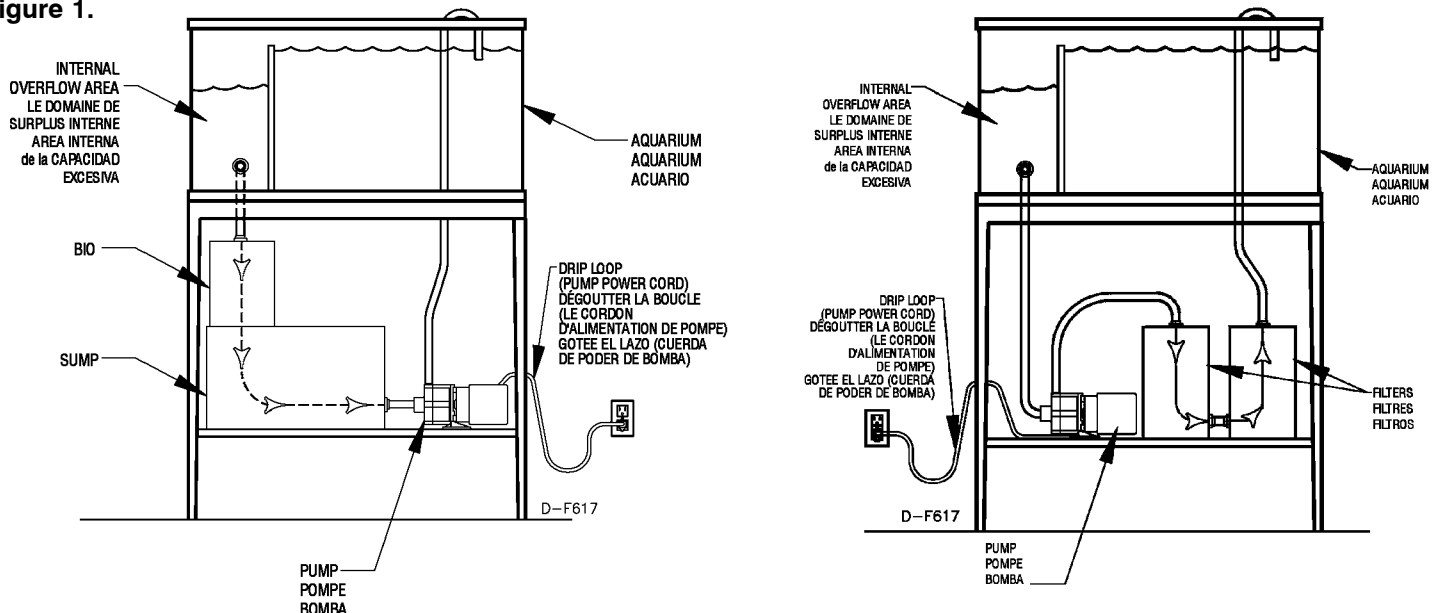
SAFETY GUIDELINES



DANGER: To avoid possible electric shock, special care should be taken in the use of aquarium equipment. For each of the following situations, do not attempt repairs yourself; return the appliance to an authorized service facility for service or discard the appliance.

1. Do not handle the pump with wet hands or when standing on a wet or damp surface or in water.
2. If the appliance falls into the water, **DO NOT** reach for it! First unplug it and then retrieve it. If electrical components of the appliance get wet, unplug the appliance immediately. (nonimmersible equipment only)
3. Carefully examine the appliance after installation. It should not be plugged in if there is water on parts not intended to be wet.
4. Do not operate the pump if it has a damaged cord or plug, or if it is malfunctioning or if it is dropped or damaged in any manner.
5. To avoid the possibility of the pump plug or receptacle getting wet, position aquarium stand and tank to one side of a wall mounted receptacle to prevent water from dripping onto the receptacle or plug. A "drip loop" should be arranged by the user for each cord connecting an aquarium pump to a receptacle (see Figure 1). The "drip loop" is that part of the cord below the level of the receptacle or the connector if an extension cord is used, to prevent water traveling along the cord and coming in contact with the receptacle. If the plug or receptacle does get wet, **DO NOT** unplug the cord. Disconnect the fuse or circuit breaker that supplies power to the pump. Then unplug and examine for presence of water in the receptacle.
6. Close supervision is necessary when any pump is used by or near children.
7. Always unplug the pump from the outlet when not in use, before putting on or taking off parts, and before cleaning. Never yank cord to pull plug from outlet. Grasp the plug and pull to disconnect.

Figure 1.



8. Do not use the pump for other than intended use.
9. Do not install or store the pump where it will be exposed to the weather or to temperatures below freezing.
10. Make sure the pump is securely installed before operating it.
11. Read and observe all the important notices on the pump.
12. If an extension cord is necessary, a cord with a proper rating should be used. A cord rated for less amperes or watts than the pump rating may overheat. Care should be taken to arrange the cord so that it will not be tripped over or pulled.
13. **DO NOT USE TO PUMP FLAMMABLE OR EXPLOSIVE FLUIDS SUCH AS GASOLINE, FUEL OIL, KEROSENE, ETC. DO NOT USE IN EXPLOSIVE ATMOSPHERES. PUMP SHOULD ONLY BE USED WITH LIQUIDS COMPATIBLE WITH PUMP COMPONENT MATERIALS.**
14. **IN ANY INSTALLATIONS WHERE PROPERTY DAMAGE AND/OR PERSONAL INJURY MIGHT RESULT FROM AN INOPERATIVE OR LEAKING PUMP DUE TO POWER OUTAGES, DISCHARGE LINE BLOCKAGE, OR ANY OTHER REASON, BACKUP SYSTEM(S) AND/OR ALARM SHOULD BE USED.**
15. **THIS PUMP IS SUPPLIED WITH A GROUNDING CONDUCTOR AND/OR GROUNDING TYPE ATTACHMENT PLUG. TO REDUCE THE RISK OF ELECTRICAL SHOCK, BE CERTAIN THAT IT IS CONNECTED TO A PROPERLY GROUNDED GROUNDING-TYPE RECEPTACLE.**
16. **SUPPORT PUMP AND PIPING WHEN ASSEMBLING AND WHEN INSTALLED. FAILURE TO DO SO MAY CAUSE PIPING TO BREAK, PUMP TO FAIL, MOTOR BEARING FAILURES, ETC.**

ELECTRICAL CONNECTIONS



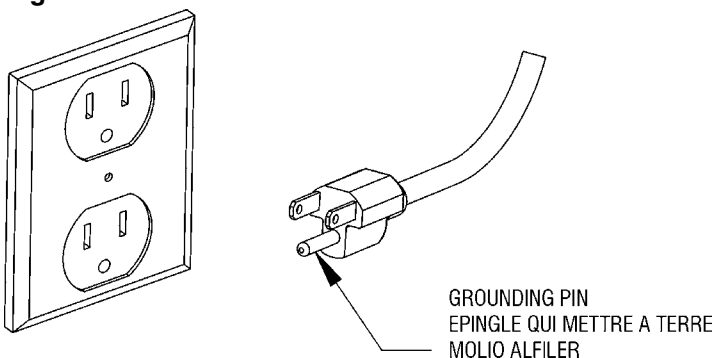
Check the pump label for proper voltage required. Do not connect to voltage other than that shown.

GROUNDING INSTRUCTIONS: This appliance should be grounded to minimize the possibility of electric shock. This appliance is equipped with an electric cord having an equipment grounding conductor and a grounding-type plug. The plug must be plugged into an outlet that is installed and grounded in accordance with all appropriate codes and ordinances. This appliance is for use on a normal 120 volt circuit, and has a grounding plug that looks like the plug illustrated in Figure 2. This pump should not be used with a three to two grounding adaptor.

OPERATION

1. The pump is supplied completely preassembled and pretested from the factory. Make sure the nuts (Figure 3, item 13) are tight before operating the pump.
2. Use a thread sealer on all pipe connections and hand-tighten only.

Figure 2.



3. The pump is not self-priming. It must be operated with the volute intake below the liquid level.
4. This pump is not submersible. Operate the pump only in the in-line mode. **DO NOT** put the unit in liquid. Pump should be located in a well ventilated area and away from where accidental water spillage would cause wetting of the pump.
5. The weight of the pump must be supported adequately. **DO NOT** support the pump by the intake and discharge connections alone.
6. Do not allow the pump to run dry (without liquid). Heat buildup caused by friction will damage the pump parts when dry.
7. Do not attempt to restrict the intake side of these pumps. Restricting the intake may cause damage to the pump head. If you require reduced flow rates, then place a valve on the discharge side of the pump or if flexible vinyl tubing is used, a clamp can be used on the tubing to restrict the flow.
8. If the unit is to be idle for a period of time, follow the cleaning instructions outlined in the next section. Do not let the unit freeze in the wintertime. This may cause cracking or distortion that may destroy the unit.

AQUARIUM APPLICATIONS

When using this pump for aquarium filter applications, refer to the instructions and owner's manual supplied by the filter manufacturer.

SERVICE INSTRUCTIONS



MAKE CERTAIN THAT THE UNIT IS DISCONNECTED FROM THE POWER SOURCE BEFORE ATTEMPTING TO SERVICE OR REMOVE ANY COMPONENT!

1. The motor's sleeve bearings should be lubricated every six months with two to three drops of S.A.E. 20 weight non-detergent oil. The oil holes are located on top at each end of the motor.
2. All wetted parts can be serviced by removing the (4) nuts (Figure 3, item 13) which hold the volute to the housing. The pump head components can easily be replaced in the field if necessary.
3. Lightly clean any corrosion or debris which may clog the impeller.
4. If pump is tripping circuit breakers, GFCI, or not operating properly after cleaning, return to Little Giant or its authorized service center. **DO NOT** attempt repairs yourself.

INTRODUCTION

Cette feuille d'instructions fournit les informations nécessaires pour entretenir et faire fonctionner les pompes pour aquarium des séries MDQ et MDQX de Little Giant. La pompe que vous avez achetée est activée par magnétisme et est conçue pour produire un courant d'eau dans les systèmes de filtration des aquariums. Les pompes installées à l'extérieur de l'aquarium et du système de filtration sont souvent montées sous l'aquarium, dans le boîtier qui loge les systèmes de filtration. La tête de pompe est fabriquée en verre rempli de polypropylène. L'arbre à broche et les rondelles de butée sont en céramique. L'aimant à turbine est revêtu de céramique-métal magnétisé A (ferrite de baryum). Les joints toriques sont en nitrile. Le moteur est protégé thermiquement.

La présente feuille d'instructions décrit les modèles standard de cette série de pompe. Ce document s'applique également à d'autres modèles de cette série qui ne sont pas indiqués par leur numéro de catalogue dans la section des pièces de remplacement du présent document.

Si tel était le cas avec votre pompe, il faudra être particulièrement attentif au moment de commander des pièces. Toujours donner le numéro de catalogue de votre pompe lors de la commande de pièces.

La qualité d'exécution et les matériaux du modèle Little Giant acheté sont parfaits. Cette pompe a été conçue pour fonctionner sans problèmes, de façon durable.

Les pompes Little Giant sont soigneusement emballées, et testées pour assurer une livraison et un fonctionnement sans problèmes. Lorsque vous recevez votre pompe, examinez-la attentivement pour vous assurer qu'il n'y a pas eu de pièce cassée ou endommagée pendant l'acheminement. S'il y a eu des dégâts, prenez-en note et signalez-le au magasin où vous avez acheté la pompe. Ils vous aideront pour le remplacement ou la réparation, si nécessaire.

BIEN LIRE LES INSTRUCTIONS AVANT D'INSTALLER, DE FAIRE FONCTIONNER OU D'ENTREtenir LA POMPE LITTLE GIANT. IL FAUT CONNAÎTRE L'APPLICATION, LES LIMITESET LES DANGERS POTENTIELS DE LA POMPE. PROTÉGEZ-VOUS ET LES AUTRES EN RESPECTANT TOUTES LES DIRECTIVES DE SÉCURITÉ. LE NON-RESPECT DES INSTRUCTIONS PEUT CAUSER DES ATTEINTES AUX PERSONNES OU À LA PROPRIÉTÉ! GARDER LE PRÉSENT DOCUMENT POUR RÉFÉRENCE ULTÉRIEURE.

DIRECTIVES DE SECURITE



DANGER : Afin d'éviter les risques possibles d'électrocution, vous devez apporter une attention particulière lorsque vous utilisez de l'équipement d'aquarium. Dans chacune des situations suivantes, ne tentez pas d'effectuer de réparation vous-même. Retournez l'appareil à un centre de service autorisé afin de le faire réparer ou débarrassez-vous de l'appareil.

1. Ne pas manipuler la pompe les mains humides, les pieds posés sur une surface mouillée ou humide, ou les pieds dans l'eau.
2. Si l'appareil tombe dans l'eau, **NE PAS** tenter de l'en retirer! Le débrancher d'abord, puis le retirer de l'eau. Si des composants électriques de l'appareil sont mouillés, débrancher immédiatement l'appareil. (équipement non-submersible seulement)
3. Examiner l'appareil avec soin après son installation. Ne pas le brancher si des pièces devant rester au sec sont mouillées.
4. N'utilisez pas la pompe si le cordon d'alimentation ou la fiche présente une défektivité, si la pompe ne fonctionne pas correctement ou si vous avez échappé ou endommagé la pompe de quelque façon que ce soit.
5. Afin d'éviter toute possibilité que la fiche ou la prise de la pompe ne se mouille, positionnez le support et le réservoir de l'aquarium à côté de la prise murale. Ceci empêche le contact de gouttes d'eau avec la prise ou la fiche. L'utilisateur peut prévoir un "anneau de sécurité" dans chaque cordon reliant l'aquarium à la prise murale (voir Figure 1). L'anneau de sécurité constitue la partie du cordon qui se trouve au-dessous du niveau de la prise murale ou du connecteur si l'on utilise une extension. Cette mesure empêche le passage de l'eau le long du cordon et le contact de l'eau avec la fiche murale. Si la fiche ou la prise sont mouillées, **NE DÉBRANCHEZ PAS** le cordon. Débranchez le fusible ou mettez hors tension le disjoncteur qui fournit l'alimentation à la pompe. Débranchez ensuite le cordon et examinez-le afin de voir s'il y a de l'eau dans la fiche murale.
6. Une surveillance étroite est requise lorsqu'un enfant utilise une pompe ou se trouve près d'une pompe en marche.
7. Débranchez toujours la pompe de la prise murale lorsqu'elle n'est pas utilisée, avant de la monter ou de la démonter et avant de la nettoyer. Ne tirez jamais sur le cordon pour le

débrancher de la prise murale. Saisissez la fiche et tirez pour la dégager de la prise.

8. N'utilisez pas la pompe pour un autre usage que celui pour lequel elle a été conçue.
9. N'installez pas et ne rangez pas la pompe dans un endroit exposé aux intempéries ou à des températures inférieures à zéro.
10. Assurer que la pompe est assurément installée avant d'opérer il.
11. Lisez et observez toutes les consignes importantes sur la pompe.
12. Si vous devez utiliser une rallonge, choisissez un modèle dont le nombre d'ampères et la tension sont appropriés. N'utilisez pas un cordon dont le nombre d'ampères et de watts est inférieur à celui de la pompe afin d'éviter la surchauffe. Placez le cordon à un endroit où personne ne risque de trébucher sur lui ou de le tirer par inadvertance.
13. **NE PAS UTILISER POUR POMPER DES LIQUIDES EXPLOSIFS OU INFLAMMABLES (ESSENCE, HUILE, KÉROSÈNE, ETC.) NE PAS UTILISER DANS UN ENVIRONNEMENT PROPICE AUX EXPLOSIONS. UTILISER AVEC DES LIQUIDES COMPATIBLES AVEC LES MATÉRIAUX DE LA POMPE.**
14. **DANS TOUTE INSTALLATION OÙ DES DOMMAGES OU DES BLESSURES PEUVENT RÉSULTER D'UN MAUVAIS FONCTIONNEMENT DES POMPES OU D'UN DÉBORDEMENT DU BASSIN CAUSÉ PAR UNE PANNE DE COURANT, LE BLOCAGE D'UNE CONDUITE DE SORTIE OU POUR TOUTE AUTRE RAISON, UN OU PLUSIEURS SYSTÈME(S) ET/OU UNE ALARME DE SECOURS DOIT (DOIVENT) ÊTRE UTILISÉ(S).**
15. **VOTRE POMPE VIENT AVEC UN FIL DE MISE A LA TERRE ET/OU UNE PRISE A TROIS BRANCHES. AFIN DE RÉDUIRE LE RISQUE DE CHOC ÉLECTRIQUE, S'ASSURER QUE LA POMPE EST BRANCHÉE A UNE PRISE CORRECTEMENT MISE A LA TERRE.**
16. **IMMOBILISER LA POMPE ET LES TUYAUX LORS DE L'INSTALLATION ET DE L'UTILISATION AFIN D'ÉVITER TOUT RISQUE DE DOMMAGES AUX TUYAUX. À LA POMPE AUX ROULEMENTS À BILLE DU MOTEUR, ETC.**

CONNEXIONS ÉLECTRIQUES



Consulter l'étiquette de la pompe pour connaître la tension appropriée. Ne pas raccorder à une source autre que la tension spécifiée.

INSTRUCTIONS DE MISE À LA TERRE : Cet appareil doit être mis à la terre afin de réduire les risques de chocs électriques. Cet appareil est muni d'un cordon électrique avec conducteur de mise à la terre et d'une fiche à trois broches. La fiche doit être insérée dans une prise de courant avec mise à la terre qui respecte tous les codes et règlements appropriés. Cet appareil comporte une fiche avec mise à la terre qui ressemble à celle illustrée à la Figure 2 et doit être branché à un circuit normal de 120 volts. Ne pas utiliser d'adaptateur permettant de contourner la mise à la terre avec cette pompe.

FONCTIONNEMENT

1. Les pompes sont livrées entièrement pré-assemblées et ont subi des essais. S'assurer avant le fonctionnement que les écrous (Figure 3, article 13) à oreille sont bien serrés.
2. Utiliser du ruban d'étanchéité pour le raccordement des tuyaux; le serrage doit être manuel.
3. La pompe doit être amorcée. Pour cela, la volute d'aspiration doit se trouver au-dessous du niveau du liquide.

4. Elle n'est pas submersible et ne doit fonctionner qu'à l'air libre. **NE PAS** l'immerger. Elle doit être installée dans un endroit bien aéré et à l'abri de toute éclaboussure.
5. Le poids doit être bien réparti. **NE PAS** faire supporter l'appareil uniquement pas le raccordement du tuyau d'écoulement.
6. Ne laissez pas l'appareil fonctionner à sec (sans liquide). L'accumulation de chaleur causée par la friction pourrait endommager les pièces.
7. Ne pas laisser fonctionner la pompe à sec, ce qui pourrait endommager le joint et provoquer une panne de moteur car elle est conçue pour être refroidie par le liquide pompé. En cas d'écoulement réduit, poser une soupape sur le côté de la pompe ou limiter le déversement en posant une pince sur le tuyau si celui-ci est en vinyle.
8. Si l'unité n'est pas utilisée pendant un certain temps, suivez les directives de nettoyage décrites dans la prochaine section. Ne laissez pas geler l'unité pendant l'hiver. Ceci pourrait causer des fendillements ou des distorsions qui pourraient détruire l'unité.

APPLICATIONS POUR AQUARIUMS

Lorsque cette pompe est utilisée pour des applications de filtre pour aquariums, consulter les instructions du manuel de l'utilisateur fourni par le fabricant du filtre.

DIRECTIVES D'ENTRETIEN



VOTRE POMPE DEMANDERA TRÈS PEU D'ENTRETIEN. SI, POUR UNE RAISON QUELCONQUE, ELLE NE PEUT PAS FONCTIONNER, SUIVEZ LES INSTRUCTIONS CI-DESSOUS!

1. Les roulements du manchon du moteur doivent être lubrifiés à tous les six mois. Pour ce faire, verser deux ou trois gouttes d'huile SAE sans abrasif de viscosité 20 dans les trous situés sur le dessus du moteur à chacune de ses extrémités.
2. Toutes les pièces en contact avec un liquide peuvent être enlevées pour l'entretien. Enlever les 4 écrous à ailettes (Figure 3, article 13) du boîtier. Si c'est nécessaire, les principales composantes de la pompe peuvent facilement être remplacées sur place.
3. Nettoyer délicatement toute trace de corrosion ou tout débris : ils peuvent bloquer la turbine.
4. Si la pompe déclenche des disjoncteurs, des interrupteurs avec mise à la terre (GFI) ou si elle fonctionne mal après le nettoyage, retourner l'article à Little Giant ou à un centre de service autorisé. **NE PAS** essayer de la réparer soi-même.

E INTRODUCCION

Esta hoja de instrucciones proporciona la información requerida para hacer funcionar de manera segura las bombas para acuarios de las series MDQ y MDQX de Little Giant. La bomba que adquirió funciona por impulsos magnéticos y está diseñada para el uso en acuarios, para proporcionar flujo de agua a través de los sistemas de filtración. Las bombas se instalan de manera externa al acuario y a los sistemas de filtración y generalmente se montan debajo del acuario en el gabinete que aloja los sistemas de filtración. Las piezas del cabezal de la bomba son de polipropileno relleno de vidrio. El eje del husillo y las arandelas de empuje son de cerámica. El imán accionado por el propulsor tiene una cobertura de cerámica de tipo ceramagnet A (ferrita de bario). Los anillos tóricos son de nitrilo. El motor está protegido térmicamente.

Esta hoja de instrucciones cubre los modelos estándar en esa serie de bombas. Este formulario es aplicable a otros modelos en esta serie que no aparecen listados por número de catálogo en

la sección de piezas de repuesto de este folleto. Si el número de catálogo de su bomba no está listado en esa sección de piezas de repuesto, se debe entonces tomar precauciones cuando se hace el pedido de piezas de repuesto. Cuando pida piezas de repuesto, dé siempre el número de catálogo de su bomba.

Los materiales y la mano de obra de la unidad Little Giant que usted ha adquirido, son óptimos. Se ha fabricado para servirle sin tropiezos durante largo tiempo.

Las bombas Little Giant se embanan, inspeccionan y prueban cuidadosamente, para garantizar un funcionamiento y una entrega sin peligro. Cuando reciba su bomba, examínela cuidadosamente, para verificar que durante el transporte no se haya roto ni averiado ninguna pieza. Si encuentra algún daño, tome nota de él, e informe a la firma de la cual adquirió la bomba; ella le ayudará a cambiarla o repararla, si es necesario.

LEA LAS INSTRUCCIONES CUIDADOSAMENTE ANTES DE TRATAR DE INSTALAR, OPERAR O DAR SERVICIO A LA BOMBA LITTLE GIANT. ENTERESE DE LAS APLICACIONES, LAS LIMITACIONES Y LOS PELIGROS POTENCIALES DE LA BOMBA. PROTEJASE USTED MISMO Y A OTROS OBSERVANDO TODA LA INFORMACION DE SEGURIDAD. ¡LA INOBSERVANCIA DE LAS INSTRUCCIONES PUEDE CAUSAR DAÑOS PERSONALES Y/O DAÑOS MATERIALES! GUARDE LAS INSTRUCCIONES PARA REFERENCIA FUTURA.

NORMAS DE SEGURIDAD



PELIGRO: Para evitar posibles choques eléctricos, se debe tener especial cuidado en el uso del equipo de acuario. Para cada una de las siguientes situaciones, no intente las reparaciones usted mismo; devuelva el aparato a un centro de servicio autorizado o deseché el aparato.

1. No manipule la bomba con las manos mojadas, ni mientras se encuentre en una superficie mojada o húmeda o entre el agua.
2. ¡Si el dispositivo se sumerge en el agua, **NO** lo saque! Primero desenchúfelo y luego sáquelo. Si los componentes eléctricos del dispositivo se mojan, desenchúfelo inmediatamente (sólo para equipos no sumergibles).
3. Examine el dispositivo cuidadosamente después de la instalación. No se debe enchufar si hay agua en alguna de las piezas que no se deben mojar.
4. No opere la bomba si tiene un cable de corriente o enchufe dañado, o si la bomba funciona mal, o se ha caído o dañado de cualquier forma.
5. Para evitar la posibilidad de que el enchufe o tomacorriente de la bomba se moje, coloque el soporte y el tanque del acuario a un lado de un tomacorriente montado en la pared para evitar que el agua gotee sobre el tomacorriente o el enchufe. Un lazo de la gota, mostrado en la Figura 1, debe ser arreglado por el usuario para cada cuerda que conecta una bomba de acuario a un receptacle. Un "lazo de goteo" (drip loop) debe ser arreglado por el usuario para cada cable que conecta una bomba de acuario a un tomacorriente. El "lazo de goteo" es esa parte del cable por debajo del nivel del tomacorriente o del conector, si se usa un cordón prolongador, para evitar que el agua chorree por el conductor y entre en contacto con el tomacorriente. Si el enchufe o el tomacorriente se moja, **NO DESENCHUFE** el cable. Desconecte el fusible o el interruptor automático que le da corriente a la bomba. Entonces desenchufe y verifique si hay agua en el tomacorriente.
6. Se necesita una supervisión estrecha cuando cualquier bomba es operada por niños o cerca de ellos.

7. Siempre desenchufe la bomba del tomacorriente cuando no está en uso, antes de poner o quitar piezas, y antes de limpiarla. Nunca hale el cable para desenchufarlo del tomacorriente. Agarre el enchufe y hale para desconectarlo.
8. No use la bomba para ningún uso diferente a aquél para el que fue diseñada.
9. No instale o almacene la bomba donde quede expuesta a la intemperie o a temperaturas por debajo de la temperatura de congelación.
10. Cerciórese la bomba se instala seguramente operándola antes.
11. Lea y observe todos los avisos importantes que aparecen en la bomba.
12. Si se necesita una extensión del cable de suministro de corriente, debe usarse una cuyo cable tenga la clasificación apropiada. Si se usa un cable con una clasificación en amperios o en vatios más baja que la clasificación de la bomba, ésta puede recalentarse. Se debe tener cuidado para arreglar el cable de manera que nadie se enrede en él o lo hale.
13. **NO USE LA UNIDAD PARA BOMBEAR LIQUIDOS INFLAMABLES NI EXPLOSIVOS TALES COMO GASOLINA, FUELOIL, QUEROSENO, ETC. NO USE LA UNIDAD EN AMBIENTES EXPLOSIVOS. LA BOMBA SE DEBE USAR CON LIQUIDOS COMPATIBLES CON LOS MATERIALES DE LOS COMPONENTE DE LA BOMBA.**
14. **ESTA BOMBA SE SUMINISTRA CON UN CONDUCTOR A TIERRA Y/O UN ENCHUFE DE CONEXION DE TIPO DE CONEXION A TIERRA. PARA REDUCIR EL RIESGO DE DESCARGA ELECTRICA ASEGURESE DE CONECTAR LA UNIDAD A UN RECEPTACULO DEL TIPO POLARIZADO Y ADECUADAMENTE CONECTADO A TIERRA.**
15. **EN CUALQUIER INSTALACION DONDE PUEDAN OCURRIR DAÑOS MATERIALES Y/O LESIONES PERSONALES QUE RESULTEN DEL FUNCIONAMIENTO INADECUADO O DE FUGAS EN LA BOMBA A CAUSA DE FALLOS EN LA ALIMENTACION ELECTRICA, BLOQUEO DE LA LINEA DE LA DESCARGA, O CUALQUIER OTRA RAZON, SE DEBERA USAR UNO O VARIOS SISTEMAS DE RESPALDO Y/O ALARMAS.**
16. **APOYE LA BOMBA Y LA TUBERIA DURANTE EL ENSAMBLADO DE LA UNIDAD Y AL COMPLETAR LA INSTALACION. EL NO HACERLO ASI PUEDE CAUSAR LA RUPTURA DE LA TUBERIA, EL FALLO DE LA BOMBA, EL FALLO DE LOS COJINETES DEL MOTOR, ETC.**

CONEXIONES ELECTRICAS



Consulte el rótulo de la bomba, para conocer el voltaje adecuado que se requiere. No la conecte a un voltaje distinto del indicado.

INSTRUCCIONES PARA LA CONEXION CON TIERRA: Este aparato debe tener conexión con tierra para reducir al mínimo la posibilidad de un choque eléctrico. Está equipado con un cable de alimentación de corriente que tiene un conductor y un tipo de enchufe con conexión a tierra. Este debe enchufarse en un tomacorriente que esté instalado y conectado a tierra según todos los códigos y ordenanzas. Este aparato es pa ra usarlo en un circuito normal de 120 voltios, y tiene un enchufe de conexión a tierra parecido al que aparece en la Figura 2. Esta bomba no debe usarse con un adaptador de conexión a tierra de tres a dos.

OPERACION

1. La bomba se entrega totalmente ensamblada y probada previamente en la fábrica. Cerciórese de que las tuercas (Figura 3, artículo 13) de mariposa se encuentren apretadas, antes de hacer funcionar la bomba.
2. Utilice un obturador roscado en todos los empalmes de tubos y apriételo sólo manualmente.
3. La bomba no se ceba por sí sola. Debe hacerse funcionar con la toma del difusor por debajo del nivel del líquido.
4. Esta bomba no es sumergible. Hágala funcionar solamente en la modalidad de motor de combustión interna. **NO** coloque la unidad entre líquidos. La bomba debe ubicarse en un área bien ventilada y alejada de cualquier lugar en el cual pueda humedecerse accidentalmente.
5. El peso de las bombas debe sostenerse de manera adecuada. **NO** sostenga las bombas solamente por el empalme de descarga.
6. No permita que la unidad funcione en seco (sin líquido). El sobrecalentamiento, que es resultado de la fricción dañará las piezas de la bomba cuando ésta esté sin agua.
7. No intente restringir el lado de la toma de estas bombas. La restricción de la toma puede causar daño a la cabeza de la bomba. Si requiere menores medidas del caudal, cooque una válvula en el lado de la descarga de la bomba o, si se está usando tubería flexible de vinilo, puede colocarse una abrazadera en la tubería para reducir el caudal.
8. Si la unidad no se va a usar por un período de tiempo, siga las instrucciones de limpieza que se mencionan en la siguiente sección. No permita que la unidad se congele durante el invierno. Esto puede ocasionar roturas o distorsiones que podrían destruir la unidad.

APLICACIONES EN ACUARIOS

Al utilizar esta bomba en aplicaciones de filtración en acuarios, vea las instrucciones y el manual del usuario suministrados por el fabricante del filtro.

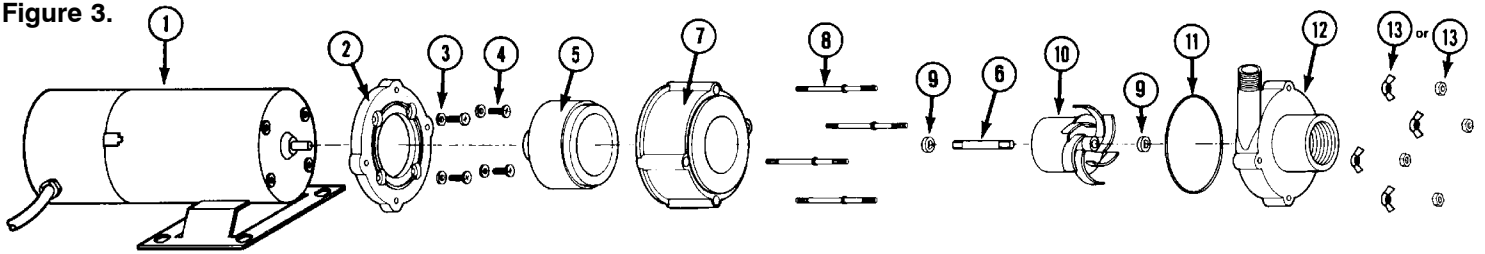
INSTRUCCIONES DE SERVICIO



¡ASEGURESE DE QUE LA UNIDAD ESTE DESCONECTADA DE LA FUENTA DE ALIMENTACION ELECTRICA ANTES DE INTENTAR PRESTAR SERVICIO A LA UNIDAD O QUITAR CUALQUIER COMPONENTE DE ELLA!

1. Los casquillos de los cojinetes del motor deben lubricarse cada seis meses con dos o tres gotas de aceite SAE 20 en peso sin detergente. Los agujeros del aceite están localizados en la parte superior, a cada extremo del motor.
2. Se puede dar mantenimiento a todas las partes mojadas retirando las (4) tuercas de mariposa (Figura 3, artículo 13) a la caja. Los componentes del cabezal de la bomba se pueden reemplazar fácilmente en el campo si es necesario.
3. Limpie levemente cualquier corrosión o restos que puedan atascar el impulsor.
4. Si la bomba dispara los interruptores automáticos del circuito, los interruptores de fallo a tierra (GFCI) o si no funciona apropiadamente después de limpiarla, devuélvala a Little Giant o llévela a un taller autorizado de servicio, **NO** intente efectuar las reparaciones usted mismo.

Figure 3.



ITEM ARTICLE ARTÍCULO	PART NO. PARTIE NO. PARTE NO.	DESCRIPTION DESCRIPTION DESCRIPCION	CATALOG NO./MODEL NO. • CATALOGUER NON. /LE MODELE NO. • CATALOGE NO. /EJEMPLAR NO.							
			580506 2-MDQ-SC	580507 2-MDQX-SC	581506 3-MDQ-SC	581516 3-MDQ-SC	581507 3-MDQX-SC	581517 3-MDQX-SC	582506 4-MDQ-SC	582507 4-MDQX-SC
1	977447	MOTOR, 115V	•	•						
1	977459	MOTOR, 115V			•		•			
1	977861	MOTOR, 230V				•		•		
1	977446	MOTOR, 115V							•	•
2	180037	ADAPTOR, MOUNTING	•	•	•	•	•	•	•	•
3	921075	WASHER, FLAT, #8 (4)	•	•	•	•	•	•	•	•
4	901424	SCREW, #8-32 x 1/2" (4)	•	•	•	•	•	•	•	•
5	180602	DRIVE MAGNET ASSEMBLY	•	•						
5	182602	DRIVE MAGNET ASSEMBLY			•	•	•	•		
5	183602	DRIVE MAGNET ASSEMBLY							•	•
6	180059	SHAFT, CERAMIC	•	•						
6	180057	SHAFT, CERAMIC			•	•	•	•	•	•
7	180004	HOUSING, MAGNET	•	•						
7	182005	HOUSING, MAGNET			•	•	•	•	•	•
8	911403	STUD, COLLARED (4)	•	•	•	•	•	•	•	•
9	921077	WASHER, THRUST, CERAMIC (2)	•	•	•	•	•	•	•	•
10	180100	IMPELLER ASSEMBLY	•							
10	180138	IMPELLER ASSEMBLY		•						
10	181144	IMPELLER ASSEMBLY			•	•				
10	181153	IMPELLER ASSEMBLY					•	•		
10	182132	IMPELLER ASSEMBLY							•	
10	182153	IMPELLER ASSEMBLY								•
11	924007	O-RING, BUNA-N	•	•	•	•	•	•	•	•
12	180079	VOLUTE	•							
12	182012	VOLUTE		•			•	•		•
12	181203	VOLUTE			•	•				
12	182010	VOLUTE							•	
13	920003	WING NUT, #8-32 (4)	•		•	•			•	
13	920020	HEX NUT, #8-32 (4)		•			•	•		•
14	180801*	PAD, MOUNTING, RUBBER (4)	•	•	•	•	•	•	•	•

*Item not shown

MODEL MODÈLE MODELO	INTAKE PRISE TOMA	DISCHARGE DÉCHARGE DESCARGA
2 MDQ-SC	½" FNPT	½" MNPT
2 MDQX-SC	1" FNPT	1" MNPT
3 MDQ-SC	¾" FNPT	½" MNPT
3 MDQX-SC	1" FNPT	1" MNPT
4 MDQ-SC	1" FNPT	½" MNPT
4-MDQX-SC	1" FNPT	1" MNPT

LIMITED WARRANTY

Your Little Giant product is guaranteed to be in perfect condition when it leaves our Factory. It is warranted against defective materials and workmanship for a period of 12 months (90 day warranty on Models: 1-AA-OM, GKPK-SC, PP-1, PPS-1, PP-12, PPS-12, PP-230 and Cooler King) from date of purchase by the user. No warranty on brush wear in Model 35-OM and impeller or cam in Models PP-1, PP-12, and PP-230. Any product that should fail for either of the above two reasons and is still within the warranty period, will be repaired or replaced if returned prepaid to our Factory. All defective products returned under warranty will be fully inspected to determine "CAUSE OF FAILURE" before warranty is approved. Little Giant will honor the warranty within the warranty time period specified on satisfactory written proof of purchase.

DISCLAIMER: Any oral statements about the product made by the seller, the manufacturer, the representatives or any other parties, do not constitute warranties, shall not be relied upon by the user, and are not part of the contract for sale. Seller's and manufacturer's only obligation, and buyer's only remedy, shall be the replacement and/or repair by the manufacturer of the product as described above. Neither seller nor the manufacturer shall be liable for any injury, loss or damage, direct, incidental or consequential (including, but not limited to, incidental or consequential damages for lost profits, lost sales, injury to person or property, or any other incidental or consequential loss), arising out of the use or the inability to use the product, and the user agrees that no other remedy shall be available to it. Before using, the user shall determine the suitability of the product for his intended use, and user assumes all risk of liability whatsoever in connection therewith. The warranty and remedy described in this limited warranty is an **EXCLUSIVE** warranty and remedy and is **IN LIEU OF** any other warranty or remedy, expressed or implied, which other warranties and remedies are hereby expressly **EXCLUDED**, including but not limited to any implied warranty of **MERCHANTABILITY OR FITNESS FOR A PARTICULAR PURPOSE**. Some states do not allow the exclusive or limitation of incidental or consequential damages, so the above limitation or exclusion may not apply to you. This warranty gives you specific legal rights, and you may also have other rights which vary from state to state.

Warranty will be **VOID** if any of the following conditions are found:

1. Sealed motor housing opened
2. Product connected to voltage other than indicated on nameplate
3. Cord cut off to a length less than three feet
4. Pump allowed to operate dry (fluid supply cut off)
5. Pump used to circulate anything other than fresh water, light oils, or other mild liquids at approximately room temperature
6. Product abuse by customer

The National Electric Code requires a Ground Fault Circuit Interrupter (GFCI) be installed in the branch circuit supplying fountain equipment rated above 15 volts. Little Giant Pump Company offers a variety of GFCIs and recommends each pump be used with a GFCI.

GARANTIE LIMITÉE

La présente garantit que votre pompe Little Giant est en parfaite condition à sa sortie de l'usine. La pompe est garantie contre tout défaut de matériau ou de fabrication pendant une période de 12 mois (90 jours pour les Modèles: 1-AA-OM, GKPK-SC, PP-1, PPS-1, PP-12, PPS-12, PP-230 et Cooler King) à partir de la date d'achat initial. L'usure des balais sur le modèle 35-OM ainsi que les dommages au rotor ou à la came sur les modèles PP-1, PP-12 et PP-230 ne sont pas couverts par la présente garantie. N'importe quel produit défectueux pour l'une des deux raisons susmentionnées sera remplacé ou réparé si retourné payé à l'avance

à l'usine. Tous les produits garantis retournés feront l'objet d'une inspection complète afin de déterminer si la défectuosité est couverte par la garantie. Little Giant va honorer la garantie dans la période de temps spécifiée. Une preuve d'achat écrite doit être présentée.

DÉNÉGATION : Toute déclaration sur la pompe faite oralement par le vendeur, le fabricant, le représentant ou par toute autre partie ne constitue pas une garantie et, par conséquent, ne peut ni servir à l'utilisateur ni faire partie du contrat de vente. L'unique obligation du vendeur et du fabricant, et l'unique recours de l'acheteur, est le remplacement ou la réparation de la pompe selon les modalités décrites précédemment. Ni le vendeur ni le fabricant ne peuvent être tenus responsables de toute blessure, toute perte ou tout dommage, direct, indirect ou accessoire (incluant, mais non exclusivement, les ventes ou profits perdus, les atteintes aux personnes ou à la propriété ou toute autre perte indirecte ou accessoire) résultant de l'utilisation ou de l'incapacité d'utilisation de la pompe, et l'acheteur convient qu'il ne dispose d'aucun autre recours. Avant d'utiliser la pompe, il incombe à l'acheteur de déterminer si la pompe choisie convient à l'usage anticipé. L'acheteur accepte tout risque relié au choix de la pompe. La garantie et les recours énoncés dans les présentes sont **EXCLUSIFS** et **REPLACENT** toute autre garantie ou recours explicite ou implicite. Tout autre recours ou garantie est donc expressément **EXCLU**. Cela comprend, mais non exclusivement, toute garantie implicite **D'APTITUDE À LA COMMERCIALISATION** OU **D'APTITUDE PARTICULIÈRE**. Certaines juridictions ne permettent pas l'exclusion ou la limitation pour des dommages indirects ou accessoires. Par conséquent, la limitation ou l'exclusion indiquée précédemment peut ne pas être applicable. Cette garantie vous donne des droits particuliers et peut-être d'autres, dépendamment des juridictions en vigueur.

La présente garantie sera **ANNULÉE** si :

1. Le boîtier scellé du moteur a été ouvert
2. Le branchement à une tension autre que celle indiquée sur la plaque du fabricant a été effectué
3. Le fil d'alimentation a été coupé à une longueur inférieure à 0,91 m (trois pieds)
4. La pompe a tourné à vide (l'alimentation en liquide a été coupée)
5. La pompe a été utilisée pour faire circuler des liquides autres que de l'eau fraîche, des huiles légères ou d'autres liquides non corrosifs et ce, à la température ambiante;
6. La pompe a été mal utilisée

Le code national de l'électricité et autres codes semblables d'autres pays exigent l'installation d'un interrupteur avec mise à la terre (GFCI) sur le circuit d'alimentation de la fontaine pour toute installation dont la tension est supérieure à 15 volts. Little Giant Pump Company offre une assortiment de GFCI et recommande chaque pompe est utilisé avec un GFCI.

GARANTIA LIMITADA

El producto que Little Giant le ofrece está garantizado a estar en perfectas condiciones al momento de salir de la fábrica. El producto está garantizado contra materiales y fabricación defectuosa por un período de 12 meses (una garantía de 90 días para los Modelos: 1-AA-OM, GKPK-SC, PP-1, PPS-1, PP-12, PPS-12, PP-230 y Cooler King) desde la fecha en la cual fue comprada por el usuario. No hay garantía contra el gasto del cepillo del Modelo 35-OM e impulsor o leva en los Modelos PP-1, PP12 y PP-230. Cualquier bomba que falle por cualquiera de estas dos causas y aún esté dentro del período de garantía especificado, será reparada o reemplazada si se devuelve a la fábrica con los gastos de envío prepagados. Todas las bombas defectuosas devueltas a la fábrica bajo garantía serán inspeccionadas debidamente para determinar la

“CAUSA DE FALLA” antes de aprobar cualquier garantía. Little Giant cumplirá con la garantía dentro del período de garantía especificado en una prueba de compra escrita satisfactoria.

DESAUTORIZACION: Cualesquiera afirmaciones orales acerca del producto hechas por el vendedor, el fabricante, los representantes o cualesquiera otros, no constituyen garantías, no deberán ser objeto de confianza por parte del usuario, y no son parte del contrato de venta. La única obligación del vendedor y del fabricante, y el único recurso del comprador, será el reemplazo y/o la reparación por el fabricante del producto como se describe arriba. Ni el vendedor ni el fabricante serán responsables por cualquier lesión, pérdida o daños, directos, incidentales o emergentes (incluyendo, pero sin limitarse a daños incidentales, o emergentes por pérdida de ganancias, pérdida de ventas, daños a personas o propiedades, o cualesquiera otra pérdida incidental o emergente), que surja del uso o de la incapacidad de usar el producto y el usuario conviene en que ningún otro recurso estará a su disposición. Antes de utilizar el producto, el usuario deberá determinar la idoneidad de éste para el fin propuesto, y el usuario asume todo riesgo de responsabilidad en relación a dicha utilización. La garantía y recurso descritos en esta garantía limitada es una garantía EXCLUSIVA y el recurso es EN LUGAR DE cualquier otra garantía y recursos explícitos o implícitos, que otras garantías y recursos están expresamente EXCLUIDOS por el presente documento, incluyendo, pero sin limitarse a cualquier garantía implícita de COMERCIALIZABILIDAD o

IDONEIDAD PARA UNA FINALIDAD PARTICULAR. Algunos estados no permiten la exclusión o limitación de daños incidentales o emergentes, así que la limitación o exclusión arriba indicada puede que no sea aplicable a usted. Esta garantía le da a usted derechos legales específicos, y usted puede tener otros derechos que pueden variar de un estado a otro.

La garantía será declarada **NULA** si se encuentran cualesquiera de las siguientes condiciones:

1. El alojamiento sellado del motor abierto
2. El producto conectado a un voltaje que no es el indicado en la placa principal
3. El cable cortado a menos de tres pies (0,91 m.)
4. Se permitió que la bomba opere en seco (envío de fluido cortado)
5. La bomba empleada para hacer circular cualquier otra sustancia que no sea agua fresca, aceites livianos u otros líquidos livianos aproximadamente a temperatura ambiente
6. Abuso del producto por parte del cliente

El Código Eléctrico Nacional (en los Estados Unidos) y códigos similares en otros países requieren un Interruptor de circuito de falla de conexión a tierra (GFCI) para ser instalado en el circuito secundario que suministra equipo de fuente calibrado por encima de 15 voltios. Little Giant Pump Company ofrece una variedad de GFCI y recomienda que cada bomba sea usada con un GFCI.

For Parts or Repair, please contact	1.888.572.9933
For Technical Assistance, please contact	1.888.956.0000
Pour des Parties ou la Réparation, entrez s'il vous plaît en contact	1.888.572.9933
Pour l'Aide Technique, entrez s'il vous plaît en contact	1.888.956.0000
Para Partes o la Reparación, por favor póngase en contacto	1.888.572.9933
Para la Ayuda Técnica, por favor póngase en contacto	1.888.956.0000

www.LittleGiant.com
customerservice@lgpc.com
