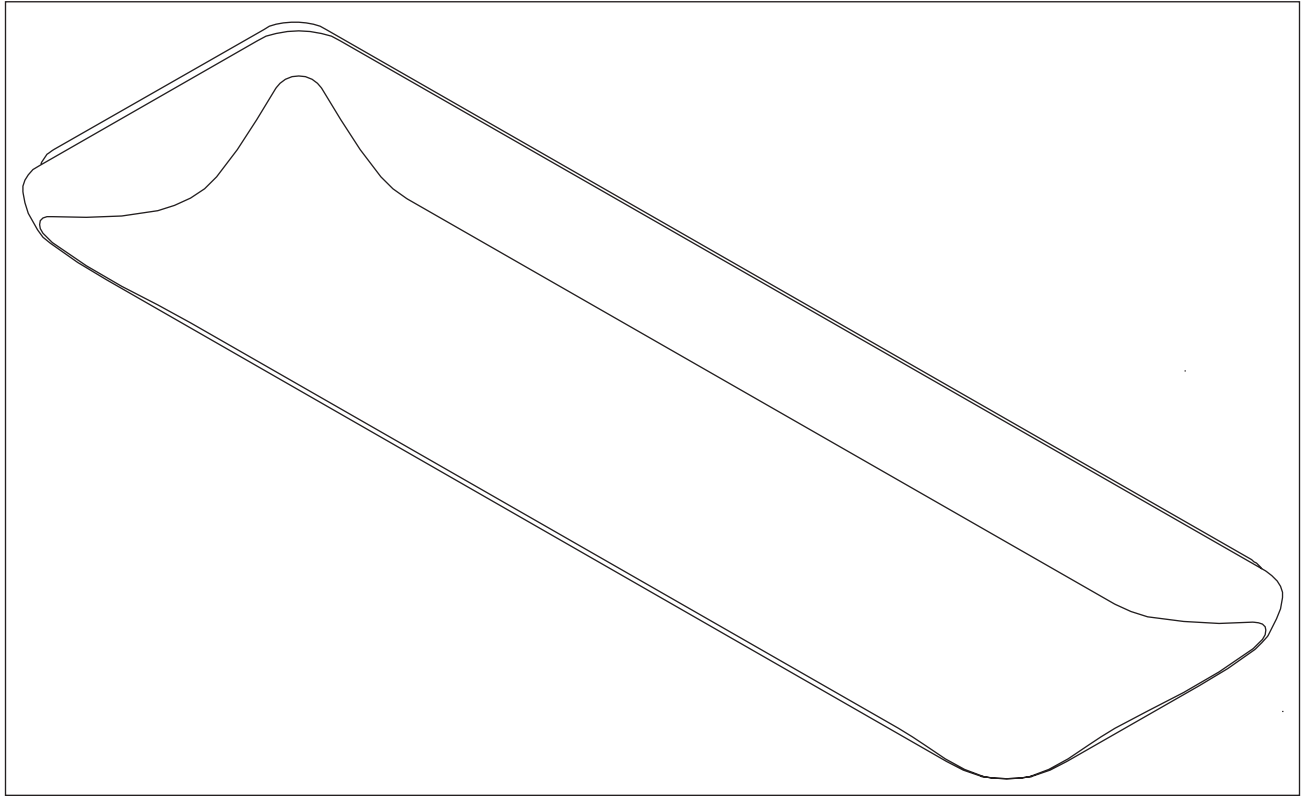


# FMLL

## LED Flush Mount

## LED Rasante

## Affleuré LED



Model Number / Número de Modelo / Numéro de Modèle

Dimmable

FMLL 14IN 30K 80CRI    FMLL 14IN 40K 80CRI  
 FMLL 14IN 30K 90CRI    FMLL 14IN 40K 90CRI

Non Dimmable

FMLL 9 30840                      FMLL 9 30830  
 FMLL 14IN MVOLT 30K 80CRI    FMLL 14IN MVOLT 40K 80CRI  
 FMLL 14IN MVOLT 30K 90CRI    FMLL 14IN MVOLT 40K 90CRI



Visit [www.lithonia.com](http://www.lithonia.com) to find complementary fixtures and much more.

- Customer Support
- Our Complete Product Catalog
- Product Instruction Sheets
- Energy Saving Tips
- Product Specifications
- Glossary of Lighting Terms

**Protect yourself.** Before installing, read these instructions carefully and save them for future reference.

**Date Installed:** \_\_\_\_\_

**Protégase.** Antes de instalar, lea estas instrucciones cuidadosamente y guárdelas para futura referencia.

**Fecha Instalada:** \_\_\_\_\_

**Pour votre propre protection.** Avant de procéder à l'installation, veuillez lire attentivement ces directives et les conserver pour référence ultérieure.

**Date de l'installation:** \_\_\_\_\_

REQUIRED TOOLS  
HERRAMIENTAS REQUERIDAS  
OUTILS REQUIS



FIXTURE PARTS LIST

Description	Quantity
1) Fixture Housing .....	1
2) Wireway Cover .....	1
3) WireNuts* .....	3
4) Screws .....	1
5) Acrylic Diffuser .....	1
6) Locking Bracket .....	2

\* Contained in Parts Packs  
*Mounting Hardware Not Included*

LISTA DE EMBALAJE

Descripción	Cantidad
1) Boîtier du luminaire .....	1
2) Protège-fils .....	1
3) Capuchones de Alambres* .....	3
4) Tornillo .....	1
5) Diffuseur en acrylique .....	1
6) Support de verrouillage .....	2

\*Contenido en el Paquete de Piezas  
*Herraje para Montaje no esta Incluido*

LISTE DES PIÈCES

Description	Quantité
1) Armazón o base de la lámpara .....	1
2) Cubierta de alambrado .....	1
3) Capuchons de connexion* .....	3
4) Vis de cali bre .....	1
5) Difusor blanco de acrílico .....	1
6) Soporte de bloqueo .....	2

\*Compris dans les sacs d'emballag  
*Quincaillerie de Montage Inon nclus*

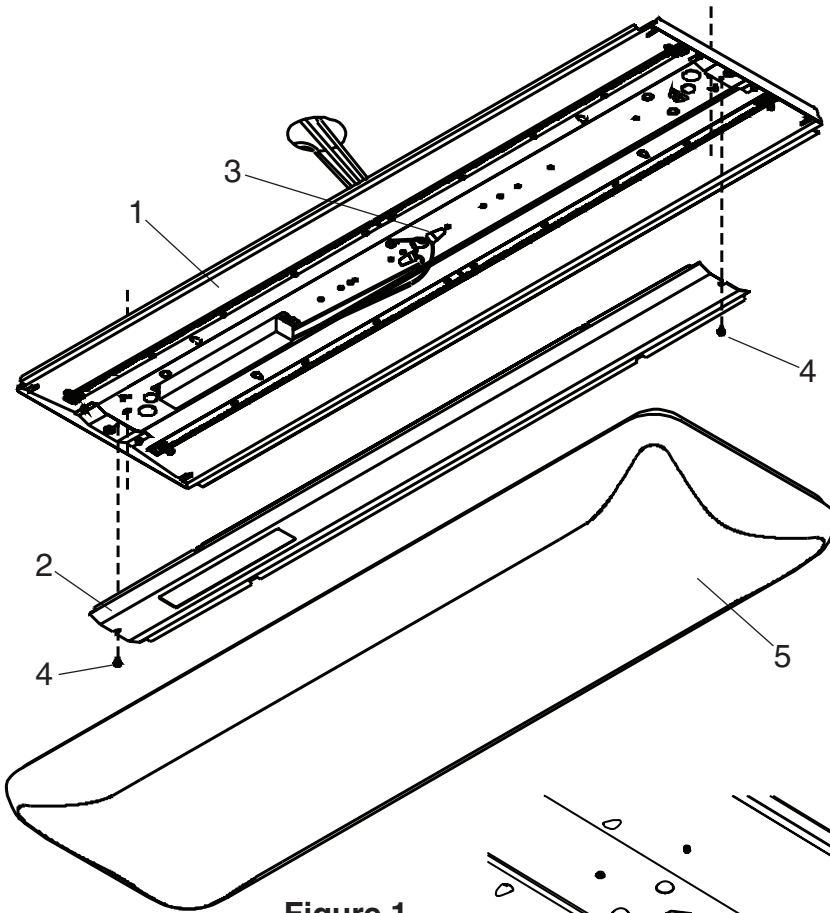


Figure 1

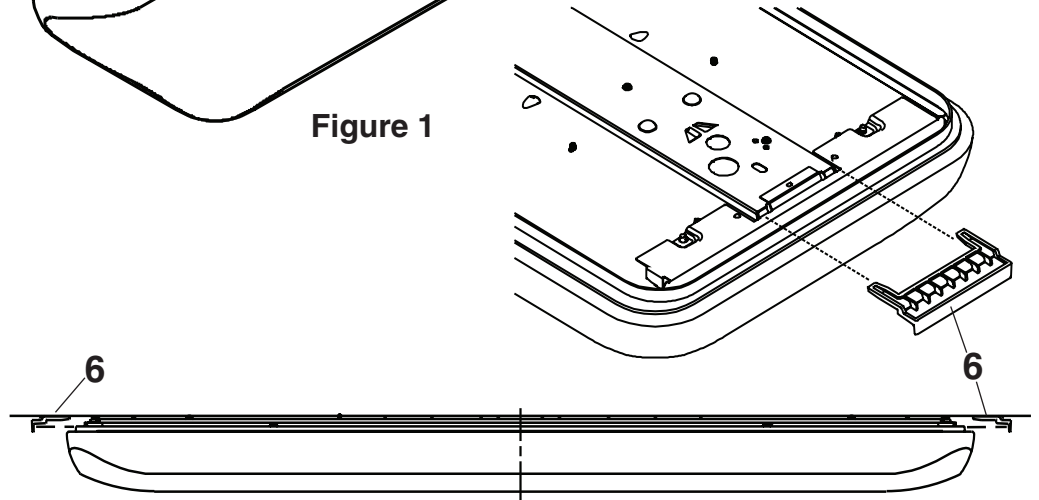


Figure 6

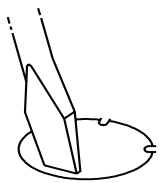


Figure 2

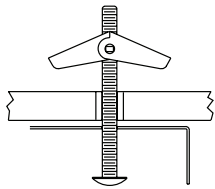


Figure 3

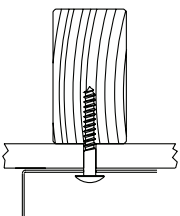


Figure 4

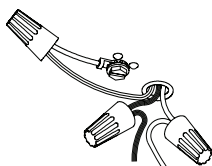
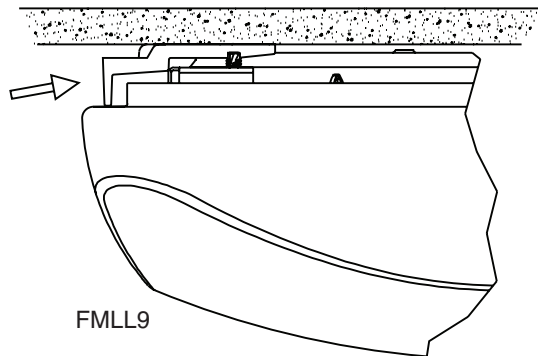
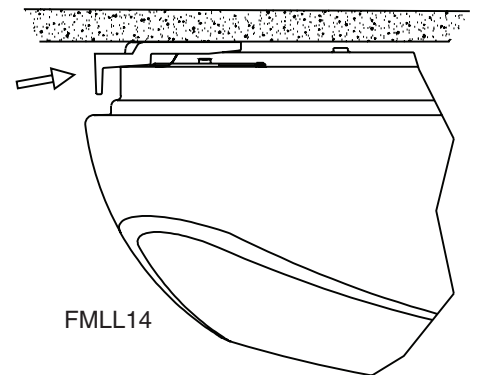


Figure 5



FMLL9



FMLL14

Figure 7

# INSTALLATION INSTRUCTIONS

1. **Remove fixture components** and parts pack(s). Check that all parts are included. **See Page 2.**
2. **Remove the Screws** (4) securing the Wireway Cover (2) to the Fixture Housing (1) **See Figure 1.**
3. **Remove 7/8" knockout** at center of fixture by placing straight blade screwdriver on knockout and striking sharply with hammer (*Always wear safety glasses when hammering*). Remove slug by flexing back and forth with pliers. **See Figure 2.**

**WARNING: Before wiring fixture to the power supply, turn off electricity at fuse or circuit breaker box. Fixture must be grounded to avoid potential electrical shock and to ensure reliable lamp starting.**

4. **With power turned off**, lift fixture Housing (1) to ceiling, centering over outlet box and parallel to walls. Mark ceiling with pencil for mounting holes through (2) 1/4" x 3/8" slots. Drill 1/8" pilot hole at each location.

**If drill encounters ceiling joist**, Hold fixture up to outlet box and pull electrical supply wires into the fixture through the knockout hole. Use wood screw to secure the fixture body to the ceiling joist. **See Figure 4.**

**If drill does not encounter ceiling joist**, enlarge hole in ceiling to accommodate toggle bolt. Hold fixture up to outlet box and pull electrical supply wires into the fixture through the knockout hole, insert and tighten toggle bolts. **See Figure 3.**

5. **Ground fixture as follows:** Connect the green or bare copper ground wire from the outlet box under the green ground screw. If house wiring includes no ground wire, consult your local electrical code for approved methods. **See Figure 5.**
6. **Connect white fixture wire(s)** to white power supply wire with wirenut. Connect black fixture wire(s) to black power supply wire with wirenut. **See Figure 5.**

FOR PROPER CONNECTION, PLACE WIRENUT OVER WIRES, TWIST CLOCKWISE UNTIL TIGHT.

Note: Make sure no wires are exposed.

7. **Replace Wireway Cover** (2) under tabs on one side of Fixture Housing (1). Make sure wires are not pinched between Fixture Housing and Wireway Cover. Secure ends of wireway cover with Screws (4). **See Figure 1.**
8. **To install Diffuser** (5), lift one side of diffuser almost to ceiling. Position one side of Diffuser over side flange on Fixture Housing (1). Lift and shift opposite side of diffuser upward and towards Fixture Housing until diffuser rests on side flange.
9. **Align on center and insert a Locking Bracket** (6) at each end of the Luminaire housing (1), as shown in Figure 6. Fully insert each bracket to wedge the diffuser against the ceiling. Make sure the diffuser and the brackets are centered between the ends of the luminaire housing and are firmly held in place. **See Figure 6 & 7.**
10. Remove the Brackets to uninstall the Diffuser. **See Figure 6.**
11. Turn on electricity at fuse or circuit breaker box.

## **Trouble Shooting Guide**

If this fixture fails to operate properly, use the guide below to diagnose and correct the problem.

- Verify that fixture is wired properly.
- Verify that fixture is grounded correctly.
- The line voltage at the fixture is correct.

If further assistance is required, contact:  
**Technical Support at: (800) 748-5070**

This LED light provides low maintenance service with no bulbs to change.

**Cleaning Diffuser:** For best results, diffusers should be washed with soap or mild detergent. Rinse with clear water and allow to air dry.

- **This fixture is designed for indoor use ONLY and should not be used in areas with limited ventilation or high ambient temperatures.**
- **This fixture is intended to be connected to a properly installed and grounded UL listed junction box (not provided) and should be installed according to NEC and local building codes.**
- **Fixture must be secured to mounting surface with mounting hardware appropriate to your application.**

**Fixtures that can be used with a dimmer switch. SEE LIST ON PAGE 1**

**The fixtures are designed to operate with most standard Triac Based (Forward Phase-Control or Leading Edge) dimmer are not compatible with 0-10V dimming systems. NOTED below is a listed of dimmers that have been tested with this fixture. This list of dimmers does not imply any guarantee or warranty of compatibility with a particular application. Dimmers that are not listed do not imply non-compatibility.**

## **Suggested Dimmers**

Lutron: DVELV 300P, Skylark 300P, NTELV 300, NLV 600

Leviton: 6633P, 6674P, IPE04,

# GUÍA DE PASO-A-PASO

1. Saque los componentes del luminario y el (los) paquete(s) de piezas. Compruebe que todas las piezas estén incluidas. **Ver Figura 2.**

2. Retire (2) tornillos (4) que sujetan la cubierta de cable (2) al cuerpo del aparato (1) **Ver Figura 1.**

3. Remueva la chapa colocando un destornillador de paleta sobre la chapa y dándole un golpe de cantazo con un martillo. La chapa se termina de sacar con un alicate. **Ver Figura 2.**

**ADVERTENCIA:** Antes de alambrar la luminaria a la fuente de poder, apague la electricidad desde el fusible o en la caja de circuitos. La luminaria debe de hacer tierra para evitar choques eléctricos potencia les y para asegurar el arranque confiable de la luminaria.

4. Levantar el caparazón de la luminaria al techo, centrando sobre la caja de salida y paralela a las paredes. Marcar el techo con un lapis para montar los agujeros a través de las ranuras (2) de 1/4" x 3/8". Taladrar un agujero piloto de 1/8" en cada lugar.

Si el taladro encuentra la vigueta del techo, sostenga el accesorio hasta la caja de salida y tire de los cables de suministro eléctrico en el accesorio a través del orificio ciego. Utilice un tornillo para madera para asegurar el cuerpo del accesorio a la viga del techo. **Ver Figura 4.**

Si el taladro no encuentra una vigueta, agrande el orificio en el techo para permitir un perno de mariposa. Sostenga el dispositivo contra la caja de conexiones y tire de los cables de alimentación dentro del dispositivo a través del orificio ciego, inserte y apriete el perno. **Ver Figura 3**

5. Conecte a tierra el luminaire de la siguiente manera: Conecte el cable de tierra de cobre verde o desnudo de la caja de salida debajo del tornillo de tierra verde. Si el cableado de la casa no incluye cable de conexión a tierra, consulte el código eléctrico local para conocer los métodos aprobados. **Ver Figura 5.**

6. Conectar todos los cables negros de la luminaria al cable Negro de fuente de poder con conectores. Conectar todos los cables blancos de la luminaria al cable blanco de fuentes de poder con conectores.

**Ver Figura 5.**

**PARA CONEXIONES CORRECTAS, COLOCAR EL CONECTOR SOBRE LOS CABLES, GIRAR AL LADO DE LAS MANECILLAS DEL RELOJ HASTA QUE ESTETENSO.**

7. Reemplace la cubierta de la caja de cables (2) debajo de las pestañas de un lado del dispositivo Vivienda (1). Asegúrese de que los cables no queden atrapados entre el dispositivo Cubierta de vivienda y canalización Asegure los extremos de la cubierta de la bandeja de cables con tornillos(4). **Ver Figura 1.**

8. Pour installer le diffuseur, soulevez un côté du diffuseur presque jusqu'au plafond. Placez un côté du diffuseur sur la bride latérale dule boîtier du luminaire. Soulevez et déplacez le côté opposé du diffuseur vers le haut et vers le boîtier du luminaire jusqu'à ce que le diffuseur repose sur la bride latérale.

**Ver Figura 1.**

9. Alinee en el centro e inserte un soporte de bloqueo (6) en cada extremo de la carcasa luminaire (1), como se muestra en la Figura 6. Inserte completamente cada soporte para calzar el difusor contra el techo. Asegúrate que difusor y los soportes se centran entre los extremos de la carcasa de la luminaria y se mantienen firmemente en su lugar. **Ver Figura 6 & 7.**

10. Retire los Soportes para desinstalar la Difusor.

11. Restablezca la corriente en la caja de fusibles.

## Guía de Localización de Averías

Si este luminario falla de operar apropiadamente, use la siguiente guía para diagnosticar y corregir el problema.

- Verifique que el luminario este alambrado apropiada mente.
- Verifique que el luminario este conectado tierra correctamente.
- El voltaje de la línea en el luminario este correcto

Si requiere ayuda adicional, contacte:

**Technical Support: (800) 748-5070.**

Esta luz de led proporciona un servicio de bajo mantenimiento sin tener que cambiar bombillas.

**COMO LIMPIAR EL ACRILICO:** Para mayor resultado, difusor de acrilico se debe lavar con jabon o detergents suaves. Enjuague con agua y deje secar al aire.

• **Este montaje está diseñado EXCLUSIVAMENTE para uso en interiores y no se debe utilizar en áreas con ventilación limitada o temperaturas ambientales altas.**

• **Este montaje está diseñado para conectarse a una caja de conexiones (no se incluye) con aprobación UL, puesta a tierra e instalada correctamente, y se debe instalar de acuerdo con NEC y los códigos locales de construcción.**

• **El montaje se debe asegurar a la superficie de montaje con componentes de montaje apropiados para su aplicación.**

**El montaje que se pueden utilizar con un regulador de intensidad. VER LISTA EN LA PÁGINA 1**

Este montaje se diseñó para operar con la mayoría de los reductores de alumbrado con triac estándares (control de fase directa o borde de ataque) y no es compatible con los sistemas de reducción de luz de entre 0 y 10 v.

A continuación se enumera una serie de reductores de alumbrado que han sido probados con este montaje. Este listado de reductores de alumbrado no garantiza la compatibilidad con ninguna aplicación en particular.

Los reductores de alumbrado que no se incluyen en la lista no son necesariamente incompatibles.

Reductores de alumbrado recomendados

Lutron: DVELV 300P, Skylark 300P, NTELV 300, NLV 600

Leviton: 6633P, IPL06, 6674P, IPE04,

1. Retirer les composants de l'appareil et tout emballage de pièces. S'assurer que toutes les pièces sont incluses. **Voir la Figure 2.**

2. Supprimer (2) vis (4) de fixation du couvercle de chemin de câbles pour le logement Mobilier (1). **Voir la Figure 1.**

3. Pour enlever la débouchure appuyer un tournevis sur celle-ci et donner un coup de marteau. (Toujours porter de lunettes de sécurité en utilisant un marateau.) Dégager la rondelle à l'aide de pinces puis l'enlever. **Voir la Figure 2.**

**AVERTISSEMENT:** Avant de procéder au raccordement électrique, couper le courant au disjoncteur ou fusible. Cet appareil doit être mis à terre afin d'éviter toute décharge électrique et assurer l'allumage.

4. Amener le boîtier au plafond, centrer sur la boîte de raccordement. Tracer une marque au crayon à travers les rainures (2) de ¼ po x 3/8 po pour les trous de montage. Percer un trou de 1/8 po à chaque endroit.

Si la perceuse rencontre la solive de plafond, Tenir le luminaire jusqu'à la boîte de sortie et tirer les fils d'alimentation électrique dans le luminaire à travers le trou débouchant. Utiliser une vis à bois pour fixer le corps du luminaire à la solive de plafond. **Voir la figure 4.**

Si la perceuse ne rencontre pas de solive, agrandir le trou du plafond pour permettre un boulon à ailettes. Tenir l'appareil contre la boîte de raccordement et tirer les fils d'alimentation dans l'appareil par la débouchure, insérer et serrer le boulon. **Voir la Figure 3.**

5. Effectuer la mise à terre comme suit: Connectez le cuivre vert ou nu le fil de mise à la terre de la boîte de sortie sous la vis de terre verte. Si le câblage de la maison ne comprend aucun fil de terre, consultez votre section locale code électrique pour les méthodes approuvées. **Voir la Figure 5.**

6. Raccorder tout fil noir de l'appareil au fil noir d'alimentation à l'aide de capuchons, tout fil blanc de l'appareil au fil blanc d'alimentation à l'aide de capuchons. **Voir la Figure 5.**

**POUR BIEN EFFECTUER LA CONNEXION, PLACER LE CAPUCHON SUR LES FILS, TOURNER VERS LA DROITE JUSQU'À CE QUE SOLIDEMENT EFFECTUÉE.**

7. Remplacez le couvercle de chemin de câbles dans des onglets sur un côté du boîtier du luminaire. Faire que les fils ne sont pas coincés entre le boîtier de fixation et le couvercle chemin de câbles. Assurer les extrémités de la couverture chemin de câbles avec des vis. **Voir la Figure 1.**

8. Pour installer le diffuseur, soulevez un côté du diffuseur presque jusqu'au plafond. Placez un côté du diffuseur sur la bride latérale du boîtier du luminaire. Soulevez et déplacez le côté opposé du diffuseur vers le haut et vers le boîtier du luminaire jusqu'à ce que le diffuseur repose sur la bride latérale. **Voir la Figure 1.**

9. Aligner au centre et insérer un support de verrouillage (6) à chaque extrémité du boîtier de l'uminaire (1), comme illustré à la figure 6. Insérer complètement chaque support pour caler le diffuseur contre le plafond. Assurez-vous que le diffuseur et les supports sont centrés entre les extrémités de la boîtier du luminaire et sont fermement maintenus en place. **Voir la Figure 6 & 7.**

10. Retirez les Supports pour désinstaller le Diffuseur.

11. Remettre le courant au boîtier disjoncteurs ou à fusibles.

## Guide de dépannage:

Si l'appareil ne fonctionne pas adéquatement, veuillez vous servir du guide ci-dessous afin d'identifier et corriger le problème.

- Vérifier si le câblage de l'appareil est bien fait.
- Vérifier si la mise à la terre de l'appareil est adéquate.
- Vérifier la tension de secteur de l'appareil.

Pour toute autre assistance, veuillez contacter nos services de support technique :

**Technical Support : (800) 748-5070**

Cette lampe DEL est facile à entretenir et ne nécessite aucun changement d'ampoule.

Nettoyer à l'aide d'un linge doux. Nettoyer le diffuseur avec un savon doux et de l'eau. Ne pas utiliser de produits abrasifs tels les tampons ou poudres à récurer, la laine d'acier ou les papiers abrasifs.

**Ce luminaire est conçu pour une utilisation d'intérieur UNIQUEMENT et ne doit pas être utilisé dans des zones à ventilation limitée ou à températures ambiantes élevées.**

- **Ce luminaire doit être connecté à une boîte de branchement certifiée UL (non fournie) correctement installée et mise à terre. De plus, il devrait être installé selon les normes électriques locales et le CNE.**

- **Le luminaire doit être fixé à la surface de montage avec une pièce de montage appropriée.**

**Le luminaire qui peuvent être utilisés avec un gradateur. VOIR LISTE PAGE 1**

Ce luminaire est conçu pour être utilisé avec un gradateur à triacs standard (commande de phase avant ou bord d'attaque) et il n'est pas compatible avec des systèmes de gradation 0-10 V. Une liste des gradateurs ayant été testés avec ce luminaire est fournie ci-dessous. Cette liste ne garantit pas la compatibilité avec une utilisation particulière.

Les gradateurs non répertoriés ne sont pas nécessairement incompatibles.

Gradateurs recommandés

Lutron: DVELV 300P, Skylark 300P, NTELV 300, NLV 600

Leviton: 6633P, IPL06, 6674P, IPE04,

## IMPORTANT SAFETY INSTRUCTIONS

## INFORMACIÓN IMPORTANTE DE SEGURIDAD

## IMPORTANTES MESURES DE SÉCURITÉ

• To reduce the risk of death, personal injury or property damage from fire, electric shock, falling parts, cuts/abrasions, and other hazards read all warnings and instructions included with and on the the fixture box and all fixture labels.

• Before installing, servicing, or performing routine maintenance upon this equipment, follow these general precautions.

• Commercial installation, service and maintenance of luminaires should be performed by a qualified licensed electrician.

• For Residential installation: If you are unsure about the installation or maintenance of the luminaires, consult a qualified licensed electrician and check your local electrical code.

### •DO NOT INSTALL DAMAGED PRODUCT!

• Recycle: For information on how to recycle LED electronic products, please visit [www.epa.gov](http://www.epa.gov).

• This fixture should not be used in areas with limited ventilation or high ambient temperatures.

• This fixture is intended to be connected to a properly installed and grounded UL listed junction box.

• These instructions do not purport to cover all details or variations in equipment nor to provide every possible contingency to meet in connection with installation, operation, or maintenance. Should further information be desired or should particular problems arise which are not covered sufficiently for the purchaser's or owner's purpose, this matter should be referred to Acuity Brands Lighting, Inc.

### **⚠ WARNING: RISK OF ELECTRICAL SHOCK**

- Turn off electrical power at fuse or circuit breaker box before wiring fixture to the power supply.
- Turn off the power when you perform any maintenance.
- Verify that supply voltage is correct by comparing it with the luminaire label information.
- Make all electrical and grounded connections in accordance with the National Electrical Code and any applicable local code requirements.
- All wiring connections should be capped with UL approved wire connectors.

### **⚠ CAUTION: RISK OF INJURY**

- Wear gloves and safety glasses at all times when removing luminaire from carton, installing, servicing or performing maintenance.
- Avoid direct eye exposure to the light source while it is on.
- Account for small parts and destroy packing material, as these may be hazardous to children.

### **⚠ WARNING: RISK OF BURN**

- Allow fixture to cool before handling. Do not touch enclosure or light source.
- Do not exceed maximum wattage marked on luminaire label.
- Follow all lamp manufacturer's warnings, recommendations and restrictions for: driver type, burning position, mounting locations/methods, replacement, and recycling.
- Use only lamps that comply with ANSI standards.

### **⚠ CAUTION: RISK OF FIRE**

- Keep combustible and other materials that can burn away from luminaire and lamp/lens.
- Minimum 90° C supply conductors.

• Para reducir el riesgo de muerte, lesiones personales o daño a la propiedad que pueda surgir de incendios, choques eléctricos, cortes, abrasiones, caída de partes y otros peligros lea todas las advertencias e instrucciones incluidas en la caja o su interior, además de las etiquetas del montaje.

• Antes de instalar o revisar el equipo, o realizar mantenimiento de rutina, siga estas precauciones generales.

• La instalación, la revisión y el mantenimiento comerciales de las luminarias debe ser realizada por un electricista calificado autorizado.

• En el caso de instalaciones residenciales: Si no está seguro sobre la instalación o el mantenimiento de las luminarias, consulte a un electricista calificado autorizado y verifique el código eléctrico local.

### •NO INSTALE EL PRODUCTO SI ESTÁ DAÑADO

• Reciclado: Para obtener información sobre cómo reciclar productos electrónicos LED, visite [www.epa.gov](http://www.epa.gov).

• Este montaje no se debe utilizar en áreas con poca ventilación o alta temperatura ambiente.

• Este montaje ha sido diseñado para conectarse a una caja de unión aprobada por UL debidamente instalada y puesta a tierra.

• Estas instrucciones no pretenden cubrir todos los detalles o las variaciones de los equipos ni abarcar todas las posibles eventualidades relacionadas con la instalación, el funcionamiento o el mantenimiento. Si necesita más información o surgen problemas específicos que no están debidamente cubiertos en la información del producto, remítase a Acuity Brands Lighting, Inc.

### **⚠ ADVERTENCIA: RIESGO DE CHOQUE ELÉCTRICO**

- Desconecte la energía eléctrica en el fusible o disyuntor antes de conectar el montaje a la fuente de energía.
- Desconecte la energía eléctrica cuando realice operaciones de mantenimiento.
- Verifique que el voltaje de alimentación sea correcto; compárelo con la información de la etiqueta de la luminaria.
- Realice todas las conexiones eléctricas y a tierra en cumplimiento del Código Eléctrico Nacional y de los requisitos del código local vigente.
- Todas las conexiones de cableado deben cubrirse con conectores para cable reconocidos y aprobados por UL.

### **⚠ PRECAUCIÓN: RIESGO DE LESIONES**

- Use gafas y guantes de protección en todo momento al retirar la luminaria de la caja, al instalarla, repararla o realizar operaciones de mantenimiento.
- Una vez encendida la fuente de luz, evite la exposición directa con los ojos.
- Tenga cuidado con las piezas pequeñas y destruya el material de embalaje, ya que pueden ser peligrosos si están al alcance de niños.

### **⚠ ADVERTENCIA: RIESGO DE QUEMADURAS**

- Antes de manipular el montaje, déjelo enfriar. No toque la carcasa ni la fuente de iluminación.
- No supere el voltaje máximo señalado en la etiqueta de la luminaria.
- Respete todas las advertencias, recomendaciones y restricciones que proporciona el fabricante para: tipo de conductor, posición de funcionamiento, puntos o métodos de montaje, reemplazo y reciclado.
- Use sólo lámparas que cumplan los estándares ANSI.

### **⚠ PRECAUCIÓN: RIESGO DE INCENDIO**

- Mantenga lejos de la luminaria y de las lámparas/lentes, los materiales combustibles y de otro tipo que se puedan incendiar.
- Conductores de alimentación de un mínimo de 90° C.

• Afin de réduire le risque de blessures personnelles ou de mort, ou d'endommager le matériel en raison d'un incendie, d'un choc électrique, de la chute de pièces, de coupures/abrasions ou de tout autre danger, lisez tous les avertissements et instructions compris dans et sur la boîte de la fixation et toutes ses étiquettes.

• Avant d'installer, d'entretenir ou de réaliser une maintenance de routine sur cet équipement, tenez compte de ces précautions générales.

• L'installation commerciale, l'entretien et les réparations des lampes ne devraient être effectuées que par un électricien diplômé et qualifié.

• Pour les installations résidentielles : Si vous avez des doutes quant à l'installation ou l'entretien des lampes, consultez un électricien diplômé et qualifié et vérifiez votre code de l'électricité local.

### •N'INSTALLEZ PAS UN PRODUIT ENDOMMAGÉ !

• Recyclage : pour des informations sur la manière de recycler les produits électroniques à DEL, veuillez vous rendre sur [www.epa.gov](http://www.epa.gov).

• Cette fixation ne devrait pas être utilisée dans des endroits où la ventilation est limitée ou qui présentent des températures ambiantes élevées.

• Cette fixation est conçue pour être connectée à une boîte de jonction certifiée UL, correctement installée et mise à la masse.

• Ces instructions ne sont pas censées couvrir tous les détails ou variations de l'équipement ni fournir toutes les éventualités possibles en ce qui concerne l'installation, l'utilisation ou l'entretien. Si des informations supplémentaires devaient s'avérer nécessaires, ou si des problèmes particuliers se présentent et ne sont pas suffisamment repris pour l'acheteur ou du propriétaire, il conviendra de contacter Acuity Brands Lighting, Inc à ce sujet.

### **⚠ AVERTISSEMENT: RISQUE DE CHOC ÉLECTRIQUE**

- Coupez l'alimentation électrique au niveau du fusible ou du disjoncteur avant de câbler la fixation sur l'alimentation.
- Coupez l'alimentation lorsque vous effectuez tout travail d'entretien.
- Vérifiez que la tension d'alimentation est correcte en la comparant avec les informations sur l'étiquette de la lampe.
- Réalisez tous les raccordements électriques et de masse conformément aux exigences du Code national de l'électricité et de tout code local applicable.
- Tous les raccordements câblés doivent être faits avec des connecteurs de câbles certifiés UL.

### **⚠ ATTENTION: RISQUE DE BLESSURE**

- Portez des gants et des lunettes de protection en permanence lorsque vous retirez la lampe du carton et que vous procédez à l'installation, à l'entretien ou à des réparations.
- Évitez le contact direct des yeux avec la source de lumière lorsqu'elle est allumée.
- Faites attention aux petites pièces et détruisez le matériel d'emballage car ils pourraient être dangereux pour les enfants.

### **⚠ AVERTISSEMENT: RISQUE DE BRÛLURE**

- Laissez refroidir la fixation avant de la manipuler. Ne touchez pas l'enceinte ou la source de lumière.
- Ne dépassez pas la puissance maximum indiquée sur l'étiquette de la lampe.
- Respectez tous les avertissements, recommandations et restrictions du fabricant de lampe pour le circuit d'attaque, la position de fonctionnement, les méthodes/endroits de montage, le remplacement et le recyclage.
- Utilisez uniquement les lampes qui sont conformes aux normes ANSI.

### **⚠ ATTENTION: RISQUE D'INCENDIE**

- Conservez les matériaux combustibles et tout autre élément pouvant prendre feu à l'écart de la lampe/lentille.
- Conducteurs d'alimentation de 90° C minimum.