

## IMPORTANT SAFETY INSTRUCTIONS

- Fixture cannot be used with a dimmer switch.
- This fixture is designed for indoor use **ONLY** and should not be used in areas with limited ventilation or high ambient temperatures.
- Fixture must be connected to a nominal 120Volt, 60 Hz power source. Any other connection voids warranty.
- Always use the same wattage and type of lamp included or specified for the fixture. Failure to do so will void warranty.
- This fixture is intended to be connected to a properly installed and grounded UL listed junction box (not provided) and should be installed according to NEC and local building codes.

### WARNING: RISK OF SHOCK

Electric current can cause painful shock or serious injury unless handled properly. For your safety, always:

- **Turn off electrical power at fuse or circuit breaker box before wiring fixture to the power supply.**
- **Turn off the power when you change lamps or perform other maintenance.**
- **Ground the fixture to avoid potential electric shocks and to ensure reliable starting.**
- **Double-check all connections to be sure they are tight and correct.**

This fixture is designed for use in a circuit protected by a fuse or circuit breaker and to be installed in accordance with national and local electrical codes. If you are unsure about your wiring, consult a qualified electrician or local electrical inspector, and check your local electrical code.

### WARNING: RISK OF INJURY

- Some metal parts in the fixture may have sharp edges. To prevent cuts and scrapes, wear gloves when handling the parts.
- Account for small parts and destroy packing material, as these may be hazardous to children.

### CAUTION: RISK OF FIRE

Minimum 90° C supply conductors.



## INFORMACIÓN IMPORTANTE DE SEGURIDAD

- Luminario no se puede utilizar con un atenuador de intensidad.
- Este luminario esta diseñado para uso al interior **SOLAMENTE** y no debe ser utilizado en áreas con ventilación limitada ni temperaturas altas.
- Luminario debe ser conectado a una fuente eléctrica nominal de 120 Voltios, 60 Hz. Cualquier otra conexión invalidara la garantía.
- Siempre utilice el mismo vataje y el tipo de lámpara incluida o especificada para el luminario. Incumplimiento invalidara la garantía.
- Este luminario esta destinado para ser conectado a una caja de ensambladura (no proporcionada) correctamente instalada, listada UL, puesta a tierra y debe ser instalada según códigos del NEC y locales de construcción.

### ADVERTENCIA: RIESGO DE DESCARGA ELÉCTRICA

La corriente eléctrica de su casa puede causarle una descarga eléctrica dolorosa o una lesión seria a menos que se use adecuadamente. Para su seguridad, siempre recuerde lo siguiente:

- **Desconecte la corriente eléctrica en la caja de fusibles o de cortacircuito antes de instalar la luminaria.**
- **Desconecte la corriente eléctrica cada vez que cambie las lámparas o para darle mantenimiento en el futuro.**
- **Conecte a tierra la luminaria para evitar posible descarga eléctrica y asegurar que funcione adecuadamente.**
- **Revise dos veces todas las conexiones para asegurarse que estén bien apretadas y correctamente instaladas.**

Esta luminaria está diseñada para ser usada en un circuito protegido por un fusible o cortacircuitos e instalada de acuerdo con los códigos de electricidad locales. Si no está seguro de su alambrado, consulte con un electricista calificado o al inspector de electricidad local y verifique su código de electricidad local.

### ADVERTENCIA: RIESGO DE LESIÓN

- Algnas partes de metal de esta luminaria pueden tener bordes muy afilados. Para prevenir cortaduras y raspaduras, use guantes al instalar las piezas.
- Recoja todas las piezas pequeñas sobrantes y destruyalas junto con el material de embalaje, ya que éstos pueden ser peligrosos a los niños.

**PRECAUCIÓN: RIESGO DE FUEGO**  
Conductores de suministro de mínimo de 90° C.

## IMPORTANTES MESURES DE SÉCURITÉ

- L'appareil ne peut être utilisé sur un gradateur d'intensité.
- Cet appareil est conçu pour un usage à l'intérieur **SEULEMENT** et ne doit pas être utilisé dans un lieu mal aéré ou soumis à une température ambiante élevée.
- L'appareil doit être connecté à une tension d'alimentation nominale de 120 V, 60 Hz.
- Toujours employer une lampe du même type et de la même puissance que celle incluse ou spécifiée pour l'appareil. À défaut de quoi, la garantie sera annulée.
- Cet appareil est prévu pour un raccordement à une boîte de jonction homologuée UL (non fournie) installée correctement avec mise à la terre et doit être installé conformément aux codes du bâtiment locaux et NEC.

### AVERTISSEMENT: DANGER DE CHOC ÉLECTRIQUE

Afin d'éviter les blessures causées par une décharge électrique, il faut prendre les précautions suivantes avant d'installer un luminaire:

- **Couper le courant au boîtier disjoncteurs ou à fusibles avant l'installation.**
- **Toujours couper le courant pour le changement des lampes ou l'entretien.**
- **Effectuer la mise à la terre du luminaire pour éviter tout choc électrique éventuel et assurer l'allumage.**
- **Toujours vérifier les connexions afin qu'elles soient adéquates et solides.**

Cet appareil est destiné à un circuit d'alimentation protégé par un fusible ou un disjoncteur. Il doit être installé selon le code de l'électricité applicable. En cas de doutes, faire appel à un électricien ou un inspecteur en électricité, et vérifier le code de l'électricité en vigueur.

### AVERTISSEMENT: DANGER DE COUPURES

- Certaines pièces de métal pourraient présenter des rebords coupants, pour éviter toute blessure, porter des gants lorsqu'on manipule le luminaire.
- Garder les petites pièces hors de la portée des enfants et détruire le matériel d'emballage.

**MISE EN GARDE : RISQUE D'INCENDIE**  
Les fils d'alimentation doivent convenir pour 90° C.

## GUIDE DÉTAILLÉ

**1. Retirer les composants de l'appareil et tout sac de pièces fourni. S'assurer que toutes les pièces sont comprises. Voir la fig. 1.** Dévisser un embout, glisser et retirer le diffuseur et enlever les deux lampes. Enlever le matériel d'emballage.

Avertissement : Veuillez vous débarrasser du matériel d'emballage de manière sécuritaire.

**NOTE : Couper le courant électrique au fusible ou au disjoncteur !**

**2. Préparer la plaque de montage (1) pour l'installation** en vissant les deux vis (2) dans la plaque de montage tel qu'illustré à la **fig. 2.**

**3. L'électricité coupée au panneau disjoncteur ou au fusible,** rapprocher la plaque de montage (1) de la boîte de jonction et acheminer les fils d'alimentation par le trou central, placer l'unité avec les vis installées alignées à la verticale (après le montage) et les filets face à l'extérieur. Fixer à l'aide des vis (4) fournies. **Voir la fig. 3.**

**4. Pour installer le pavillon de recouvrement,** aligner le trou et la fente du pavillon (3) sur la rainure au dos de la tôle en U (6), (le rebord du pavillon doit être du côté opposé à la tôle en U, entrer les conducteurs par la rainure sur le pavillon approprié et fixer à l'aide de la vis #8-32 x 1-1/4" (5) fournies. Répéter la procédure pour le deuxième pavillon de recouvrement. **Voir la fig. 4.**

### MISE EN GARDE POUR LE CÂBLAGE ET LE MODE D'EMPLOI DE L'APPAREIL :

**Connecter l'appareil à des fils d'alimentation calibrés pour au moins 90 °C (194 °F). Ne pas utiliser cet appareil sur un circuit de gradation de l'éclairage.**

### POUR ASSURER UN BON RACCORDEMENT, METTRE LE CAPUCHON SUR LES FILS ET TOURNER DANS LE SENS DE ROTATION HORAIRE JUSQU'À CE QUE LA CONNEXION SOIT SOLIDE.

**5. Pour câbler la tôle en U :** Le courant étant coupé, relier le fil noir d'approvisionnement au fil noir de la Manche relie alors le fil blanc d'alimentation d'énergie au fil rayé blanc de montage. Montage au sol en reliant le fil vert de montage au fil de cuivre nu d'approvisionnement (Note : si le câblage de l'alimentation ne comporte pas un fil de terre, consulter votre code d'électricité local et vérifier les méthodes conformes de mise à la terre.) Connecter le fil noir d'alimentation au fil rayé noir de l'appareil, puis le fil blanc d'alimentation au fil rayé blanc de l'appareil. Ranger les fils dans la boîte de jonction.

**6. Placer le pavillon de recouvrement (3)** sur la plaque de montage (1), guider les filets de vis pour qu'ils ressortent pas les trous du pavillon. Fixer à l'aide des faîteaux (10).

**7. Installer les lampes (11),** insérer les broches dans la rainure de chaque douille et tourner les lampes jusqu'à ce que vous entendrez un dé clic.

**8. Rétablir l'électricité** au fusible ou au disjoncteur et vérifier le succès de l'installation.

**9. Assemblage du diffuseur – Le côté ouvert du diffuseur (13) face aux lampes, position** le diffuseur sur les lampes glisser à l'intérieur du rebord de l'embout. Solidifier le diffuseur en posant l'autre extrémité avec le second embout du côté opposé de la tôle en U.

### Guide de dépannage :

En cas d'un fonctionnement inadéquat de cet appareil, suivre le guide ci-dessous pour établir le diagnostic et corriger le problème

- Confirmer l'emploi des bonnes lampes.
- S'assurer que la lampe est bien insérée dans la douille.
- Remplacer toute lampe défectueuse.
- Vérifier que l'appareil est raccordé correctement.
- Vérifier que la mise à la terre de l'appareil est correcte.
- Vérifier que la tension à l'appareil est suffisante.

Pour toute autre assistance, veuillez contacter nos services de support technique :

**Consumer Products Technical Support : (800) 748-5070**

L'installation d'un ballast de rechange doit être effectuée par un électricien compétent.

Pour le nettoyage, essuyer l'appareil à l'aide d'un linge doux. Nettoyer le diffuseur à l'aide d'un savon doux et de l'eau. Ne pas employer de produits abrasifs comme les tampons ou poudres à récurer, la laine d'acier ou un papier abrasif. **Ne pas employer de produits nettoyants à base d'alcool.**

Pour la disponibilité des pièces de rechange, contacter le soutien technique ou visiter [lightahome.com](http://lightahome.com).



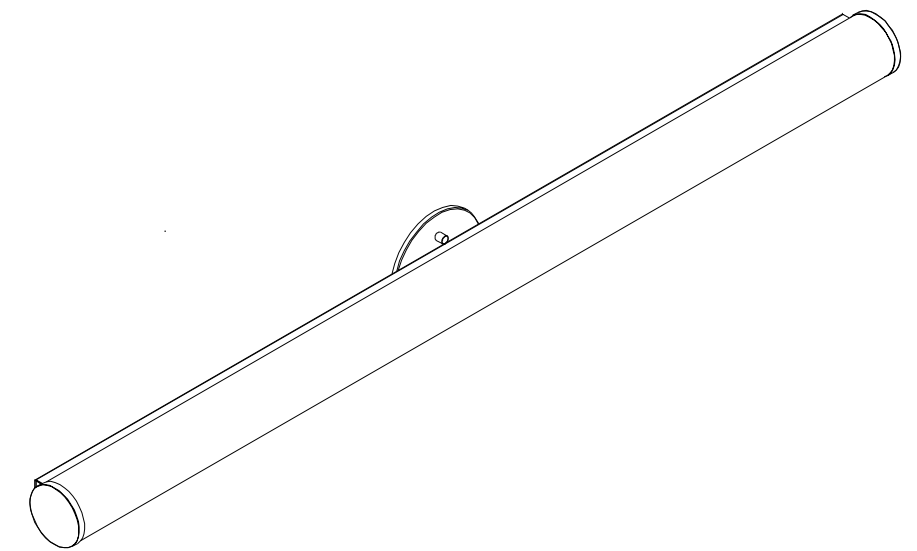
Consumer Products/Acuity Lighting Group, Inc.  
One Lithonia Way, Conyers, GA 30012  
[www.lightahome.com](http://www.lightahome.com)  
[www.lithonia.com](http://www.lithonia.com)



INSTALLATION INSTRUCTIONS / INSTRUCCIONES DE INSTALACION / DIRECTIVES D'INSTALLATION

## CYLINDER™ VANITY

Vanity [(2)14W, (2) 21W or (2) 28W/3000K T5 Lamp]  
Vanidad [(2)Lámparas/3000K T5 de 14, 21 o 28 vatios]  
Vanity [(2) Lampes T5 14W, 21W ou 28W/3000K]



Model Numbers / Números de Models / Numéros des modèles

**11802RET5 BN (Brushed Nickel)**  
**11803RET5 BN (Brushed Nickel)**  
**10804RE75 BN (Brushed Nickel)**

**Fixture can be mounted to wall vertically, horizontally, or at any other desired position.**

**El luminario puede ser montado a la pared verticalmente, horizontalmente, o en cualquier otra posición deseada.**

**L'appareil peut être installé au mur à la verticale, l'horizontale ou toute autre position.**



**Visit [lightahome.com](http://lightahome.com) to find complementary fixtures and much more.**

- Customer Support
- Energy Saving Tips

- Our Complete Product Catalog
- Product Specifications

- Product Instruction Sheets
- Glossary of Lighting Terms

**Protect yourself.** Before installing, read these instructions carefully and save them for future reference.  
**Date Installed:** \_\_\_\_\_

**Protégase.** Antes de instalar, lea estas instrucciones cuidadosamente y guárdelas para futura referencia.  
**Fecha Instalada:** \_\_\_\_\_

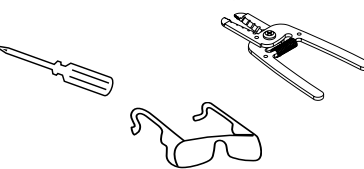
**Pour votre propre protection.** Avant de procéder à l'installation, veuillez lire attentivement ces directives et les conserver pour référence ultérieure.  
**Date de l'installation :** \_\_\_\_\_

## INSTALLATION FIGURES

## FIGURAS DE LA INSTALACIÓN

## FIGURES D'INSTALLATION

### REQUIRED TOOLS HERRAMIENTAS REQUERIDAS OUTILS REQUIS



### FIXTURE PARTS LIST

Description	Quantity
1) Mounting Plate*	1
2) Screws #8-32x1-1/8"	2
3) Canopy	2
4) Screw #8-32 x 1-1/2"	2
5) Screw #8-32 x 1-1/4"	2
6) Channel	1
7) Channel Cover	1
8) Ball Nut*	2
9) Wirenut*	3
10) Finial*	2
11) Lamp	2
12) End Cap	2
13) Diffuser	1

\*Contained in Part Packs  
**Lamps & Mounting Hardware  
Included**

### LISTA DE EMBALAJE

Descripción	Cantidad
1) Placa de Montaje*	1
2) Tornillos 32x1-1/8"	2
3) Espaciador de Sobrecielo	2
4) Tornillo de #8-32 x 1-1/2"	2
5) Tornillo de #8-32 x 1-1/4"	2
6) Canal	1
7) Cubierta del Canal	1
8) Tuerca de Bola*	2
9) Capuchón de Alambres*	3
10) Fínial*	2
11) Lámpara	2
12) Tapa de Extremo	2
13) Difusor	1

\*Contenido en el Paquete de Piezas  
**Lámparas y Herraje para Montaje  
Incluidas**

### LISTE DES PIÈCES

Description	Quantité
1) Plaque de montage*	1
2) Vis 32x1-1/8"	2
3) Pavillon de recouvrement	2
4) Vis #8-32 x 1-1/2"	2
5) Vis #8-32 x 1-1/4"	2
6) Tôle en U	1
7) Couverture de tôle en U	1
8) Écrous à bille*	2
9) Capuchon de connexion*	3
10) Faîteau*	2
11) Lampe	2
12) Embout	2
13) Diffuseur	1

\*Compris dans les sacs d'emballage  
**Lampes et Quincaillerie de Montage  
Incluses**

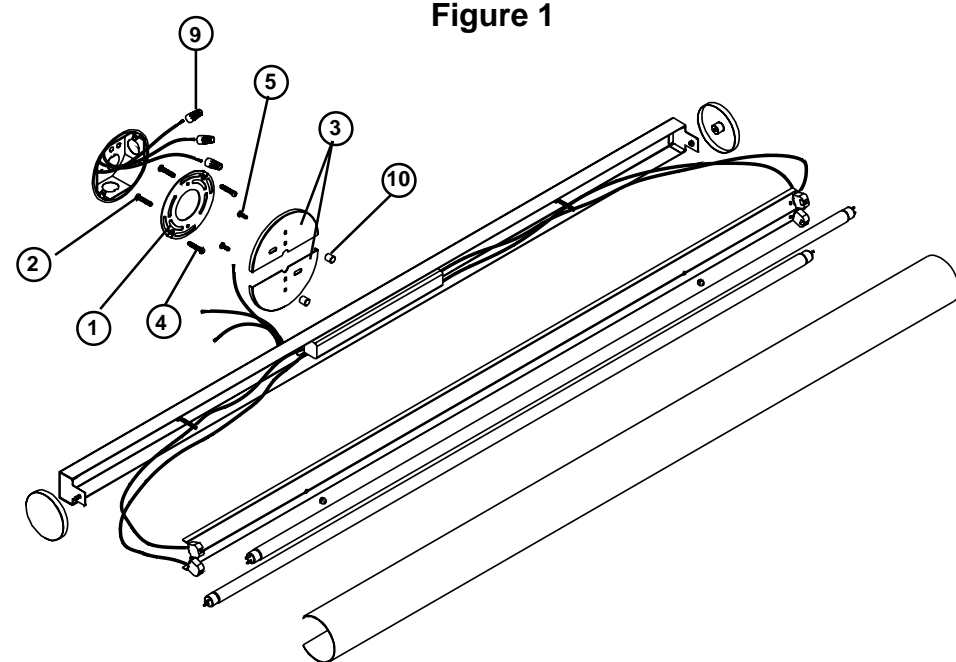


Figure 1

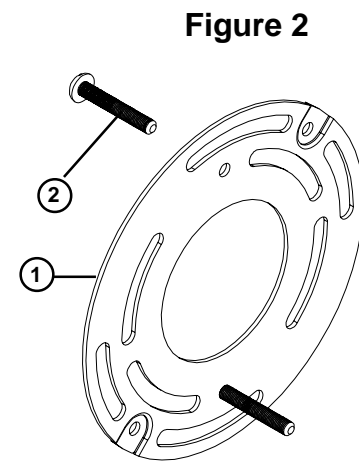


Figure 2

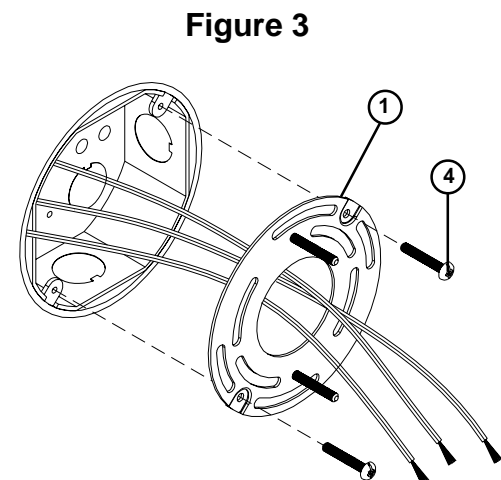


Figure 3

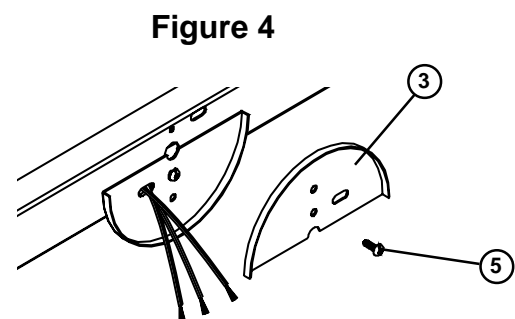


Figure 4

## STEP-BY-STEP GUIDE

1. Remove fixture components and parts pack(s). Check that all parts are included. **See Figure 1.** Unscrew one end cap and slide diffuser off and remove both lamps. Remove packing material. Warning: Safely dispose of packaging materials.

**NOTE: Turn off power on circuit breaker box!**

2. **Prepare Mounting Plate (1) for mounting** by installing Screws #8-32x1-1/8" (2) into Mounting Plate as shown in **Fig 2.**

3. **With the power turned off at circuit breaker box,** position Mounting Plate (1) near the junction box and feed supply wires through center hole, position with installed Screws aligned **vertically** (after mounting) and threads facing outward. Secure using Screws #8-32x1-1/2" (4) provided. **See Fig 3.**

4. **To install Canopy (3),** align hole and slot on Canopy (3) with hole and slot on back of Channel (6), (flange of Canopy should be facing away from Channel), insert fixture leads through slot on appropriate Canopy and secure with Screw #8-32x1-1/4" (5) provided. Repeat for second Canopy. **See Fig. 4.**

**WIRING AND FIXTURE OPERATION CAUTION:**  
Connect fixture to supply wires rated for at least 90°C (194°F). Do not use fixture on dimming circuits.

5. **To wire Channel: With the power turned off, connect the black supply wire to the black wire from the Channel then connect white power supply wire to white striped fixture wire.** Ground fixture by connecting the green fixture wire to the bare copper supply wire (If house wiring does not include a ground wire, consult your local electrical code for approved grounding methods). Tuck wires into junction box.

FOR PROPER CONNECTION, PLACE WIRENUT OVER WIRES, TWIST CLOCKWISE UNTIL TIGHT.

6. **Position Canopy (3) over Mounting Plate (1)** by aligning Screw threads to protrude through holes in Canopy. Secure with Finials (10).

7. **Install Lamps (11)** by inserting Lamp pins into slot at top of sockets and rotating Lamps until they click.

8. **Turn on electricity** at fuse or circuit breaker box to verify success of installation.

9. **Diffuser Assembly- With open end of Diffuser (13) facing Lamp, position** Diffuser over Lamps and slide inside End Cap flange. Secure Diffuser by securing second End Cap on opposite end of Channel.

To clean, wipe fixture with a soft cloth. Clean diffuser with a mild soap and water. Do not use abrasive materials such as scouring pads or powders, steel wool or abrasive paper. **Do not clean with alcohol.**

### Trouble Shooting Guide

If this fixture fails to operate properly, use the guide below to diagnose and correct the problem.

- Verify that correct lamp is used.
- Make sure lamp is properly seated in socket.
- Replace defective lamp(s).
- Verify that fixture is wired properly.
- Verify that fixture is grounded correctly.
- The line voltage at the fixture is correct.

If further assistance is required, contact:  
**Consumer Products Technical Support at: (800) 748-5070**

Ballast replacement must be done by a qualified electrician.

For availability of replacement parts contact Technical Support or visit:

Learn to light your home like a pro!



## GUÍA DE PASO-A-PASO

1. Remueva los componentes del luminario y paquete (s) de piezas. Compruebe esto todas las piezas estén incluidas. **Vea Figura 1.** Desatornille una tapa de extremo y deslice hasta sacar el difusor y remuevas ambas lámparas. Remueva el material de embalaje.

Advertencia: Deseche los materiales de embalaje con seguridad.

**NOTA: ¡Apague la electricidad en la caja de cortacircuitos!**

2. **Prepare la Placa de Montaje (1) para montaje** instalando Tornillos #8-32x1-1/8" (2) en la Placa de Montaje como mostrado en la **Fig. 2.**

3. **Con la electricidad apagada en la caja de cortacircuitos,** coloque la Placa de Montaje (1) cerca de la caja de lambrado y alimente los alambres de suministro por el agujero de centro, coloque con los Tornillos instalados alineados **verticalmente** (después de montaje) e roscas mirando hacia afuera. Asegure usando Tornillos #8-32x1-1/2" (4) proporcionados. **Vea el Fig. 3.**

4. **Para instalar el Espaciador de Sobrecielo,** alinee el agujero y la ranura en el Espaciador de Sobrecielo (3) con el agujero y la ranura en la parte trasera del Canal (6), (el reborde del Espaciador de Sobrecielo no deberá mirar el Canal), inserte los alambres del luminario a través de ranura del Espaciador de Sobrecielo apropiado y asegure con Tornillo #8-32 x 1-1/4" (5) proporcionado. Repita para el segundo Espaciador de Sobrecielo. **Vea Fig. 4.**

### PRECAUCIÓN EN LA OPERACIÓN DEL LUMINARIO Y DEL ALAMBRADO:

Conecte el luminario a alambres de suministros clasificado a por lo menos 90°C (194°F). No use el luminario en circuitos con atenuador de intensidad.

PARA CONEXIÓN APROPIADA, COLOQUE CAPUCHÓN DE LAMBRES SOBRE ALAMBRES, GIRE HACIA SU DERECHA HASTA QUE QUEDE APRETADO.

5. **Para alambrear el Canal - Con la electricidad apagada, conecte el alambre de suministro negro al alambre negro del canal.** Conecte el alambre de electricidad negro al alambre del luminario con rayas negras entonces conecte el alambre de suministro de electricidad blanco al alambre del luminario con rayas blancas. Ponga a tierra el luminario conectando el alambre verde del luminario al alambre de suministro de cobre descubierto (Si el alambrado de casa no incluye un alambre de conexión a tierra, consulte su código eléctrico local para métodos aprobados para poner a tierra). Meta los alambres en la caja de ensambladura.

6. **Coloque el Espaciador de Sobrecielo (3)** sobre Placa de Montaje (1) alinee las roscas del tornillo para sobresalir por los agujeros en el Espaciador de Sobrecielo. Asegure con Finials (10).

7. **Instale las Lámparas (11)** insertando las clavijas de lámpara en la ranura encima de enchufes y gire las Lámparas hasta que hagan clic.

8. **Encienda la electricidad** en la caja de cortacircuitos o fusibles para verificar el éxito de la instalación.

9. **Ensamblaje del Difusor (13) - Con el extremo abierto del Difusor mirando hacia la Lámpara,** posición el Difusor (13) sobre las Lámparas y deslice del reborde de la Tapa de Extremo. Asegure el Difusor (13) asegurando segunda Tapa de Extremo en el extremo opuesto del Canal.

Para limpiar el luminario, pásele un trapo suave. Limpie el Difusor con agua y un jabón suave. No use materiales abrasivos como almohadillas o polvos de restregar, virutas de acero o papel abrasivo. **No limpie con alcohol.**

### Guía de Localización de Averías

Si este luminario falla de operar apropiadamente, use la siguiente guía para diagnosticar y corregir el problema.

- Verifique que la Lámpara usada es la correcta.
- Asegure que la lámpara este asentada correctamente en el enchufe.
- Reemplace la(s) lámpara(s) defectiva(s)
- Verifique que el luminario este alambrado apropiadamente.
- Verifique que el luminario este conectado tierra correctamente.
- El voltaje de la línea en el luminario este correcto

Si requiere ayuda adicional, contacte:

**Consumer Products Technical Support at: (800) 748-5070**

Reemplazo del alastro tiene que ser hecho por un electricista calificado. regado o polvos, virutas de acero o papel abrasivo.

Para disponibilidad de piezas de repuesto póngase en contacto con Soporte Técnico o visite [lightahome.com](http://lightahome.com).