

# MUSHROOM SURFACE MOUNT

# INSTALLATION INSTRUCTIONS

## IMPORTANT SAFETY INFORMATION

(Protect yourself. Read these instructions carefully and save them for future reference).

## THIS FIXTURE IS DESIGNED TO BE SURFACE MOUNTED TO A JUNCTION BOX FLUSH TO THE CEILING.

Hardware requirements will depend on the mounting method. Determine fixture location, orientation and mounting method before proceeding.

### WARNING: RISK OF SHOCK

Electric current can cause painful shock or serious injury unless handled properly. For your safety, always:

- Turn off electrical power at fuse or circuit breaker box before wiring fixture to the power supply.
- Turn off the power when you change lamps or perform other maintenance.
- Ground the fixture to avoid potential electric shocks and to ensure reliable starting.
- Double-check all connections to be sure they are tight and correct.
- Wear rubber-soled shoes and work on a sturdy wooden ladder.

This fixture is designed for use in a circuit protected by a fuse or circuit breaker and to be installed in accordance with local electrical codes. If you are unsure about your wiring, consult a qualified electrician or local electrical inspector, and check your local electrical code.

### WARNING: RISK OF INJURY

Some metal parts in the fixture may have sharp edges. To prevent cuts and scrapes, wear gloves when handling the parts.

Account for small parts and destroy packing material, as these may be hazardous to children.

Use flashlight or alternate light source to light work area during installation.

Assistance may be required to support fixture during installation.

### REQUIRED TOOLS

- Safety glasses
- Phillips screwdriver
- Straight blade screwdriver

### CAUTION: WIRING AND FIXTURE OPERATION

Connect fixture to supply wires rated for at least 90°C (194°F). Do not use fixture on dimming circuits.

### IMPORTANT INFORMATION TO RECORD

Model No. (on box), or 6 Digit No. (on UL label located on housing):

Ballast Name & No.:

Lamp No. (see label on lamp):

Date Installed:

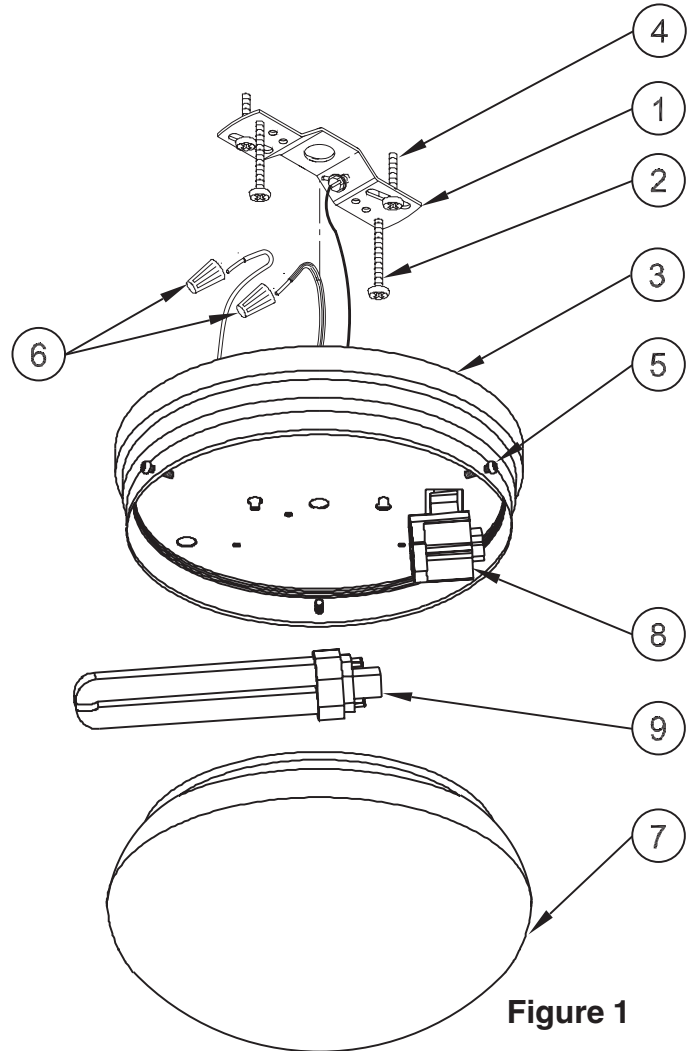


Figure 1

### FIXTURE PARTS LIST

Description	Quantity
1) Crossbar with green ground screw (parts pack) .....	1
2) Screw #8-32 x 2" (parts pack) .....	2
3) Fixture Housing with Ballast .....	1
4) Screw #8-32 x 1" (parts pack) .....	2
5) Thumb Screws .....	3
6) Wire Nuts (parts pack) .....	3
7) Diffuser .....	1
8) Lampholder .....	1
9) 26W DTT CF Lamp .....	1

**All Mounting Hardware Included  
Lamps Included**

## DIRECTIVES D'INSTALLATION POUR LE MUSHROOM MONTAGE EN SURFACE

### CONSIGNES DE SÉCURITÉ IMPORTANTES

(Protégez-vous. Veuillez lire attentivement ces directives et les conserver en lieu sûr).

## CET APPAREIL D'ÉCLAIRAGE EST CONÇU POUR UNE INSTALLATION SUR BOÎTE DE JONCTION, AFFLEURÉE AU PLAFOND.

La quincaillerie requise dépend de la méthode de montage. Déterminer l'emplacement de l'appareil, son orientation et la méthode de montage avant de procéder à l'installation.

### AVERTISSEMENT: DANGER DE CHOC ÉLECTRIQUE

Afin d'éviter les blessures causées par une décharge électrique, il faut prendre les précautions suivantes avant d'installer un luminaire:

- Couper le courant au boîtier disjoncteurs ou à fusibles avant l'installation.
- Toujours couper le courant pour le changement des lampes ou l'entretien.
- Effectuer la mise à la terre du luminaire pour éviter tout choc électrique éventuel et assurer l'allumage.
- Toujours vérifier les connexions afin qu'elles soient adéquates et solides.
- Porter des chaussures à semelle de caoutchouc et travailler sur une échelle en bois.

Cet appareil est destiné à un circuit d'alimentation protégé par un fusible ou un disjoncteur. Il doit être installé selon le code de l'électricité applicable. En cas de doutes, faire appel à un électricien ou un inspecteur en électricité, et vérifier le code de l'électricité en vigueur.

### AVERTISSEMENT: DANGER DE COUPURES

Certaines pièces de métal pourraient présenter des rebords coupants, pour éviter toute blessure, porter des gants lorsqu'on manipule le luminaire.

Garder les petites pièces hors de la portée des enfants et détruire le matériel d'emballage.

Utiliser une lampe de poche ou une autre source d'éclairage pour éclairer l'aire de travail lors des travaux d'installation.

De l'aide peut être nécessaire pour supporter l'appareil lors de l'installation.

### OUTILS REQUIS

- Lunettes de sécurité
- Tournevis à tête Phillips
- Tournevis à lame plate

### MISE EN GARDE: CÂBLAGE ET FONCTIONNEMENT

Connecter l'appareil à des fils d'alimentation approuvés pour au moins 90°C (194°F). Ne pas utiliser de gradateur avec cet appareil.

## INSTRUCCIONES DE INSTALACION DE MUSHROOM MONTURA DE SUPERFICIE

### INFORMACIÓN IMPORTANTE DE SEGURIDAD

(Protégase. Lea cuidadosamente estas instrucciones y consérvelas para futuras referencias).

## ESTA LUMINARIA ES DISEÑADA PARA SER MONTADA A UNA CAJA DE ENSAMBLADURA EMBUTIDA AL TECHO.

El herraje requerido dependerá del método de montaje. Determine la localización, orientación y método de montaje de la luminaria antes de proceder.

### ADVERTENCIA: RIESGO DE DESCARGA ELÉCTRICA

La corriente eléctrica de su casa puede causarle una descarga eléctrica dolorosa o una lesión seria a menos que se use adecuadamente. Para su seguridad, siempre recuerde lo siguiente:

- Desconecte la corriente eléctrica en la caja de fusibles o de cortacircuito antes de instalar la luminaria.
- Desconecte la corriente eléctrica cada vez que cambie las lámparas o para darle mantenimiento en el futuro.
- Conecte a tierra la luminaria para evitar posible descarga eléctrica y asegurar que funcione adecuadamente.
- Revise dos veces todas las conexiones para asegurarse que estén bien apretadas y correctamente instaladas.
- Use zapatos con suela de goma y trabaje en una escalera de madera reforzada.

Esta luminaria está diseñada para ser usada en un circuito protegido por un fusible o cortacircuitos e instalada de acuerdo con los códigos de electricidad locales. Si no está seguro de su alambrado, consulte con un electricista calificado o al inspector de electricidad local y verifique su código de electricidad local.

### ADVERTENCIA: RIESGO DE LESIÓN

Algunas partes de metal de esta luminaria pueden tener bordes muy afilados. Para prevenir cortaduras y raspaduras, use guantes al instalar las piezas.

Recoja todas las piezas pequeñas sobrantes y destruyalas junto con el material de embalaje, ya que éstos pueden ser peligrosos a los niños.

Durante la instalación, use una linterna o una fuente de luz alterna para alumbrar áreas de trabajo.

Puede requerir ayuda para sostener la luminaria durante la instalación.

### HERRAMIENTAS REQUERIDAS

- Lentes de seguridad
- Destornillador de Phillips
- Destornillador plano

### CUIDADO: OPERACIÓN DE LA LUMINARIA Y DEL

**ALAMBRADO** Conecte la luminaria a alambres eléctricos con resistencia de por lo menos 90°C (194°F). No use luminaria con atenuador de intensidad.

# DIRECTIVES D'INSTALLATION POUR LE MUSHROOM MONTAGE EN SURFACE

# INSTRUCCIONES DE INSTALACION DE MUSHROOM MONTURA DE SUPERFICIE

## INFORMATION IMPORTANTE À CONSERVER:

## IMPORTANTE INFORMACIÓN PARA REGISTRAR

Numéro de modèle (sur la boîte), ou à 6 chiffres (sur l'étiquette UL située sur le boîtier): \_\_\_\_\_  
 Marque et code de produit du ballast: \_\_\_\_\_  
 Numéro de la lampe (sur l'étiquette de la lampe): \_\_\_\_\_  
 Date d'installation: \_\_\_\_\_

Núm. de Modelo (en la caja), o Núm. de 6 Dígitos (en etiqueta de UL localizado en la caja de la luminaria): \_\_\_\_\_  
 Nombre del Balastro y Núm.: \_\_\_\_\_  
 Núm. de la Lámpara (Vea etiqueta en la luminaria): \_\_\_\_\_  
 Fecha de Instalación: \_\_\_\_\_

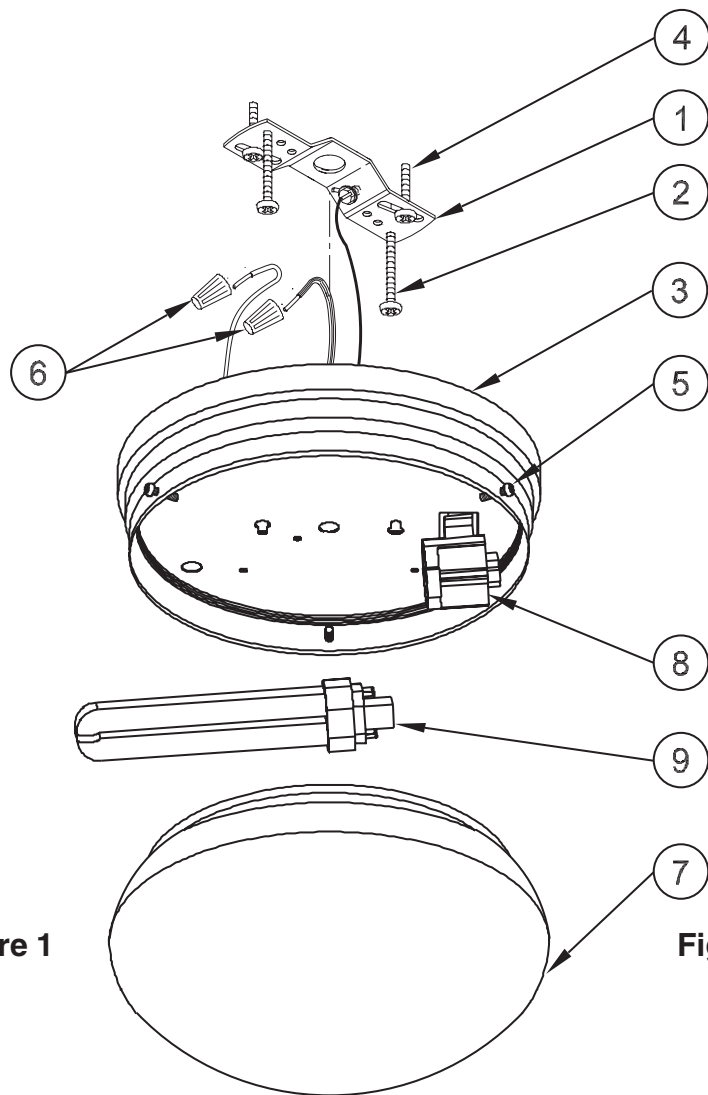


Figure 1

Figura 1

### LISTE DES PIÈCES

### LISTA DE EMBALAJE

Description	Quantité
1) Traverse avec vis de terre verte (emballage) .....	1
2) Vis cal. 8-32 x 2 po (emballage) .....	2
3) Boîtier du luminaire avec ballast .....	1
4) Vis cal. 8-32 x 1 po (emballage) .....	2
5) Vis à serrage à main .....	3
6) Serre-fils (emballage) .....	3
7) Diffuseur .....	1
8) Douille .....	1
9) Lampe CF DTT 26 W .....	1

Descripción	Cantidad
1) Barra Transversal con Tornillo de hacer tierra (paquete de piezas) .....	1
2) Tornillo #8-32 x 2" (paquete de piezas) .....	2
3) Caja de la Luminaria con Balastro .....	1
4) Tornillo #8-32 x 1" (paquete de piezas) .....	2
5) Tornillos Manuales .....	3
6) Capuchones de Alambres (paquete de piezas) .....	3
7) Difusor .....	1
8) Sostenedor de Lámpara .....	1
9) Lámpara 26W DTT CF .....	1

**Lampe Incluses**  
 Toute quincaillerie de montage incluse.

**Lámpara incluidas**  
 Todo el material de instalación incluido.

## TO MOUNT FIXTURE:

1. **Remove fixture components and parts pack(s).** Check that all parts are included. \_\_\_\_\_ **See Fig 1.**
2. **With the power turned off, attach crossbar to junction box** with (2) 1" screws passing through the slots in crossbar. (Head of green screw should face downward). \_\_\_\_\_ **See Fig 1.**
3. **Thread (2) 2" screws** about ¼" into the crossbar. \_\_\_\_\_ **See Fig 2.**

*Assistance may be required to support fixture during installation.*

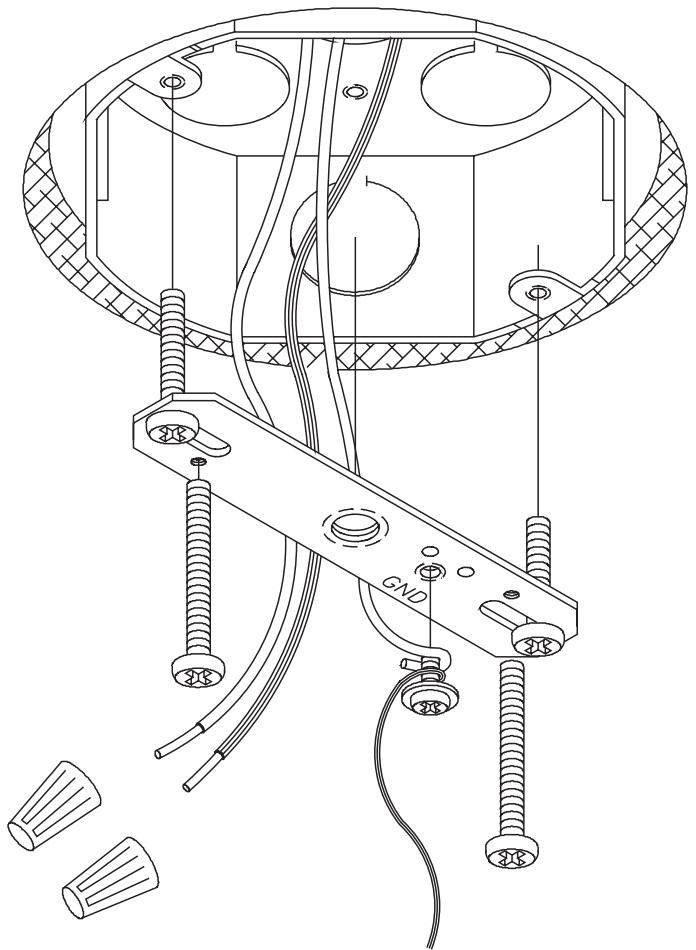
4. **Ground fixture** by lifting fixture housing to junction box and connect the bare copper ground wire from the junction box and the green ground wire from the fixture by wrapping them under the head of the green ground screw on the crossbar. Tighten green ground screw to secure ground wires. Or, use wirenut to secure fixture ground wire & junction box ground wire together. (If house wiring does not include a ground wire, consult your local electrical code for approved grounding methods). \_\_\_\_\_ **See Fig 2.**
5. **Use Wirenuts to connect** the black fixture wire to the black power supply wire and the white (*neutral*) fixture wire to the white power supply wire. \_\_\_\_\_ **See Fig 1.**

**FOR PROPER CONNECTION, PLACE WIRENUT OVER WIRES, TWIST CLOCKWISE UNTIL TIGHT.**

6. Hold fixture housing in one hand and with the other hand position wires up into junction box.
7. Position fixture housing over junction box, aligning keyholes in fixture housing with screws extending from the crossbar previously mounted to the junction box. Rotate the housing to locate the screws in the slots and tighten screws to secure the housing against ceiling. \_\_\_\_\_ **See Fig 1.**
8. **Install Lamp** by aligning pins at base of lamp with holes in lampholder and gently push until secure.

7. **To install Diffuser**, loosen (3) Thumb screws on perimeter of housing. Lift diffuser in position and secure by tightening Thumb screws. \_\_\_\_\_ **See Fig 1.**

8. **Turn on electricity** at fuse or circuit breaker box and verify success of installation.



**Figure 2**  
**Figure 2**

## FLUORESCENT LIGHTING TROUBLESHOOTING GUIDE

Fluorescent lighting installations provide service for many years with little or no maintenance except for routine cleaning and re-lamping. If a malfunction does occur, use the guide below to diagnose and correct the problem. If further assistance is required, contact:

**Consumer Products Customer Service at (800) 748-5070**

### If lamp(s) will not operate:

1. Make sure all lamps are properly seated in socket.
2. Replace defective lamp(s).
3. Verify that fixture is wired properly.
4. Verify that fixture is grounded. (All fluorescent fixtures must be grounded.)

## MONTAGE DE L'APPAREIL:

1. Retirer les composants et emballage(s) de pièces. Vérifier que tout est inclus. \_\_\_\_\_ Voir la figure 1.
2. Après avoir coupé le courant, installer la traverse à la boîte de jonction en insérant les (2) vis de 1 po dans les rainures de la traverse. (La tête de la vis verte doit être vers le bas). \_\_\_\_\_ Voir la figure 1.
3. Visser (2) vis 2 po d'environ ¼ po dans la traverse. \_\_\_\_\_ Voir la figure 2.

*De l'aide peut vous être nécessaire pour supporter l'appareil lors de l'installation.*

4. Soulever l'appareil vers la boîte de jonction et connecter le fil de terre en cuivre de la boîte de jonction au fil de terre vert de l'appareil en les enroulant sous la tête de la vis de terre verte, puis les fixer à la traverse. Ou utiliser un serre-fils et connecter le fil de terre d'alimentation au fil de terre de l'appareil. (Si l'alimentation ne comporte pas de fil de terre, vérifier les méthodes de mise à la terre requises par votre code d'électricité local). \_\_\_\_\_ Voir la figure 2.
5. Utiliser les serre-fils pour connecter le fil noir de l'appareil au fil noir d'alimentation et le fil blanc (neutre) de l'appareil au fil blanc d'alimentation. \_\_\_\_\_ Voir la figure 1.

*POUR LA CONNEXION, PLACER LE SERRE-FILS SUR LES FILS, TOURNER VERS LA DROITE, JUSQU'À CE QUE BIEN SOLIDE.*

6. Soulever le boîtier du ballast d'une main et de l'autre placer les fils dans la boîte de jonction.
7. Placer le boîtier de l'appareil sur la boîte de jonction, aligner les fentes en trou de serrure du boîtier du luminaire sur les vis dépassant de la traverse installée sur la boîte de jonction. Pivoter le boîtier pour situer les vis dans les fentes, puis serrer les vis pour fixer le boîtier au plafond. \_\_\_\_\_ Voir la figure 1.
8. Pour installer la lampe, aligner les broches du culot de la lampe sur les trous dans la douille et pousser délicatement jusqu'à ce que bien en place.
9. Pour installer le diffuseur, desserrer les (3) vis à serrage à main situées sur le pourtour du boîtier. Soulever le diffuseur et le placer, puis fixer en serrant les vis à serrage à main. \_\_\_\_\_ Voir la figure 1.
10. Rétablir le courant au fusible ou au disjoncteur et vérifier la réussite de l'installation.

## GUIDE DE DÉPANNAGE POUR L'ÉCLAIRAGE FLUORESCENT

Les installations d'éclairage fluorescent procurent un rendement fiable presque sans entretien durant plusieurs années sauf le dépoussiérage et le remplacement des lampes. En cas de défectuosité, se référer au guide suivant afin d'en trouver la cause et corriger le problème. Pour de l'aide, **contacter le Service à la Clientèle (Consumer Products Customer Service) au numéro (800) 748-5070.**

### Si la lampe n'allume pas:

1. S'assurer que chaque lampe est bien insérée dans la douille.
2. Remplacer toute lampe défectueuse.
3. Vérifier le raccordement de l'appareil.
4. Vérifier que la mise à terre est bien effectuée, (la mise à terre est essentielle).

## PARA MONTAR LA LUMINARIA:

1. Saque todos los componentes de la luminaria y el paquete(s) de piezas. Verifique que todas las piezas estén incluidas. \_\_\_\_\_ Vea Fig. 1.
2. Con la corriente eléctrica desconectada, instale la barra transversal a la caja de ensambladura con (2) tornillos de 1" insertándolos a través de las ranuras de la barra transversal. (Cabeza del tornillo verde debe mirar hacia abajo). \_\_\_\_\_ Vea Fig. 1.
3. Enrosque (2) tornillos de 2" como ¼" dentro de la barra transversal. \_\_\_\_\_ Vea Fig. 2.

*Puede requerir asistencia en sostener la luminaria durante la instalación.*

4. Para hacer tierra, levante la luminaria hacia la caja de ensambladura y conecte el alambre de cobre de hacer tierra de la caja de ensambladura y el alambre verde de hacer tierra de la luminaria envolviéndolos por debajo de la cabeza del tornillo verde de hacer tierra en la barra transversal. Apriete el tornillo verde para asegurar los alambres o use capuchones de alambres para asegurar y juntar el alambre de hacer tierra de la luminaria con el alambre de hacer tierra de la caja de ensambladura. (Si el cableado de la casa no incluye un alambre de hacer tierra, consulte su código eléctrico local para los métodos de hacer tierra aprobados). \_\_\_\_\_ Vea Fig. 2.
5. Use Capuchones de Alambres para conectar el alambre negro de la luminaria al alambre negro suplidor de electricidad y el alambre blanco (neutral) de la luminaria al alambre blanco suplidor de electricidad. \_\_\_\_\_ Vea Fig. 1.

*PARA UNA CONEXION APROPIADA, COLOQUE EL CAPUCHÓN DE ALAMBRES SOBRE LOS ALAMBRES Y ENROSQUE HACIA SU DERECHA HASTA QUE ESTE APRETADO.*

6. Sostenga la caja de la luminaria en una mano y coloque los alambres dentro de la caja de ensambladura con la otra mano.
7. Coloque caja de la luminaria sobre la caja de ensambladura alineando los agujeros de la caja de la luminaria con los tornillos que extienden de la barra transversal previamente montados a la caja de ensambladura. Gire la caja de la luminaria hasta localizar los tornillos en las ranuras y apriete los tornillos para asegurar la caja de la luminaria contra el techo. \_\_\_\_\_ Vea Fig. 1.
8. Instale la Lámpara alineando las clavijas en la base de la lámpara con los agujeros en el sostenedor de lámpara y empuje levemente hasta que este asegurada.
9. Para instalar el Difusor, afloje los (3) tornillos manuales en el perímetro de la caja de la luminaria. Levante el difusor en posición y asegure apretando los tornillos manuales. Vea Fig. 1.
10. Encienda la electricidad en la caja de fusible o la caja de cortacircuito y verifique el éxito de la instalación.

## ILUMINACIÓN FLUORESCENTE GUÍA DE LOCALIZACIÓN DE AVERÍAS

Las instalaciones de iluminación fluorescente proporcionan servicios por muchos años con poco o ningún mantenimiento a excepción de la limpieza rutinaria y cambios de lámparas. Si ocurre un problema, utilice la siguiente guía para diagnosticar y corregir el problema. **Si requiere ayuda adicional, póngase en contacto con: Consumer Products Customer Service al (800) 748-5070.**

### Si la(s) lámpara(s) no prende(n):

1. Asegúrese que todas las lámparas estén correctamente asentadas en él "socket."
2. Cambie la(s) lámparas(s) defectuosa(s).
3. Verifique que la luminaria esté correctamente alambrado.
4. Verifique que la luminaria esté "haciendo tierra". (Todas las luminarias fluorescentes deben "hacer tierra").

