

IMPORTANT SAFETY INSTRUCTIONS

READ AND FOLLOW ALL SAFETY INSTRUCTIONS! SAVE THESE INSTRUCTIONS AND DELIVER TO OWNER AFTER INSTALLATION

- To reduce the risk of death, personal injury or property damage from fire, electric shock, falling parts, cuts/abrasions, and other hazards please read all warnings and instructions included with and on the fixture box and all fixture labels.
- Before installing, servicing, or performing routine maintenance upon this equipment, follow these general precautions.
- Installation and service of luminaires should be performed by a **qualified licensed electrician**.
- Maintenance of the luminaires should be performed by person(s) familiar with the luminaires' construction and operation and any hazards involved. Regular fixture maintenance programs are recommended.
- It will occasionally be necessary to clean the outside of the refractor/lens. Frequency of cleaning will depend on ambient dirt level and minimum light output which is acceptable to user. Refractor/lens should be washed in a solution of warm water and any mild, non-abrasive household detergent, rinsed with clean water and wiped dry. Should optical assembly become dirty on the inside, wipe refractor/lens and clean in above manner, replacing damaged gaskets as necessary.
- DO NOT INSTALL DAMAGED PRODUCT!** This luminaire has been properly packed so that no parts should have been damaged during transit. Inspect to confirm. Any part damaged or broken during or after assembly should be replaced.
- Recycle: For information on how to recycle LED electronic products, please visit www.epa.gov.
- These instructions do not purport to cover all details or variations in equipment nor to provide every possible contingency to meet in connection with installation, operation, or maintenance. Should further information be desired or should particular problems arise which are not covered sufficiently for the purchaser's or owner's purposes, this matter should be referred to Acuity Brands Lighting, Inc.

WARNING RISK OF ELECTRIC SHOCK

- Disconnect or turn off power before installation or servicing.
- Verify that supply voltage is correct by comparing it with the luminaire label information.
- Make all electrical and grounded connections in accordance with the National Electrical Code (NEC) and any applicable local code requirements.
- All wiring connections should be capped with UL approved recognized wire connectors.

CAUTION RISK OF INJURY

- Wear gloves and safety glasses at all times when removing luminaire from carton, installing, servicing or performing maintenance.
- Avoid direct eye exposure to the light source while it is on.

WARNING RISK OF BURN

- Allow lamp/fixture to cool before handling. Do not touch enclosure or light source.
- Do not exceed maximum wattage marked on luminaire label.
- Follow all manufacturer's warnings, recommendations and restrictions for: driver type, burning position, mounting locations/methods, replacement and recycling.

CAUTION RISK OF FIRE

- Keep combustible and other materials that can burn, away from lamp/lens.
- Do not operate in close proximity to persons, combustible materials or substances affected by heat or drying.

CAUTION: RISK OF PRODUCT DAMAGE

- Never connect components under load.
- Do not mount or support these fixtures in a manner that can cut the outer jacket or damage wire insulation.
- Unless individual product specifications deem otherwise: Never connect an LED product to dimmer packs, occupancy sensors, timing devices, or other related control devices. LED fixtures must be powered directly off a switched circuit.
- Unless individual product specifications deem otherwise: Do not restrict fixture ventilation. Allow for some volume of airspace around fixture. Avoid covering LED fixtures with insulation, foam, or other material that will prevent convection or conduction cooling.
- Unless individual product specifications deem otherwise: Do not exceed fixtures maximum ambient temperature.
- Only use fixture in its intended location.
- LED products are Polarity Sensitive. Ensure proper Polarity before installation.
- Electrostatic Discharge (ESD): ESD can damage LED fixtures. Personal grounding equipment must be worn during all installation or servicing of the unit.
- Do not touch individual electrical components as this can cause ESD, shorten lamp life, or alter performance.
- Some components inside the fixture may not be serviceable. In the unlikely event your unit may require service, stop using the unit immediately and contact an ABL representative for assistance.
- Always read the fixtures complete installation instructions prior to installation for any additional fixture specific warnings.
- Verify that power distribution system has proper grounding. Lack of proper earth ground can lead to fixture failure and may void warranty.

All luminaires that contain electronic devices that generate frequencies above 9kHz from any component within the luminaire comply with Part 15 of the FCC Rules. Operation is subject to the following two conditions: (1) This device may not cause harmful interference (2) This device must accept any interference received, including interference that may cause undesired operation.

Failure to follow any of these instructions could void product warranties. For a complete listing of product Terms and Conditions, please visit www.acuitybrands.com. Acuity Brands Lighting, Inc. assumes no responsibility for claims arising out of improper or careless installation or handling of its products.

INSTRUCCIONES DE SEGURIDAD IMPORTANTES SOBRE EL LED

LEA Y RESPETE TODAS LAS INSTRUCCIONES DE INSTALACIÓN GUARDE LAS INSTRUCCIONES Y DEVÉLVALAS AL PROPIETARIO DESPUÉS DE REALIZAR LA INSTALACIÓN

- Para reducir el riesgo de muerte, lesiones personales o daño a la propiedad que pueda surgir de incendios, choques eléctricos, cortes, abrasiones, caída de partes y otros peligros lea todas las advertencias e instrucciones incluidas en la caja o su interior, además de las etiquetas de la instalación.
- Antes de instalar, revisar o realizar el mantenimiento de rutina del equipo, siga estas precauciones generales.
- La instalación y el mantenimiento de las luminarias lo debe realizar un **electricista calificado autorizado**.
- El mantenimiento de las luminarias lo debe realizar una persona familiarizada con la fabricación y el funcionamiento de este producto así como con los peligros relacionados con este. Se recomienda realizar el mantenimiento regular de los montajes.
- Cada tanto será necesario limpiar la parte externa del refractor y de la lente. La frecuencia de la limpieza dependerá del nivel de polvo del ambiente y de la potencia de la luz mínima aceptable para el usuario. El refractor/la lente se debe lavar con una solución de agua tibia y detergente de uso doméstico suave no abrasivo, enjuagar con agua limpia y secar. Si el montaje óptico se ensuciará por dentro, limpie el refractor o la lente como se indicó anteriormente; de ser necesario, reemplace las juntas dañadas.
- NO INSTALE EL PRODUCTO SI ESTÁ DAÑADO** Esta luminaria se embolsó adecuadamente de modo tal que las piezas no resulten dañadas durante su transporte. Inspeccione las piezas para confirmarlo. Reemplace toda pieza que se dañe o rompa durante su montaje o posterior a este.
- Reciclado: Para obtener información sobre cómo reciclar productos electrónicos LED, visite www.epa.gov.
- Estas instrucciones no pretenden cubrir todos los detalles o las variaciones de los equipos ni abarcar todas las posibles eventualidades relacionadas con la instalación, el funcionamiento o el mantenimiento. Si necesita más información o surgen problemas específicos que no están debidamente cubiertos en la información del producto, remítase a Acuity Brands Lighting, Inc.

ADVERTENCIA: RIESGO DE CHOQUE ELÉCTRICO

- Desconecte o interrumpa la energía eléctrica antes de realizar la instalación o la reparación.
- Verifique el voltaje de alimentación sea correcto; compárelo con la información de la etiqueta de la luminaria.
- Realice todas las conexiones eléctricas y a tierra en cumplimiento con el Código Eléctrico Nacional y de los requisitos del código local vigente.
- Todas las conexiones de cableado deben cubrirse con conectores para cable reconocidos y aprobados por UL.

PRECAUCIÓN: RIESGO DE LESIONES

- Use gafas y guantes de protección en todo momento al retirar la luminaria de la caja, al instalarla, repararla o realizar operaciones de mantenimiento.
- Una vez encendida la fuente de luz, evite la exposición directa con los ojos.

ADVERTENCIA: RIESGO DE QUEMADURAS

- Antes de manipular la lámpara o el montaje, déjelo enfriar. No toque la carcasa ni la fuente de iluminación.
- No supere el voltaje máximo señalado en la etiqueta de la luminaria.
- Respete todas las advertencias, recomendaciones y restricciones que proporciona el fabricante para: tipo de conductor, posición de funcionamiento, puntos o métodos de montaje, reemplazo y reciclado.

PRECAUCIÓN: RIESGO DE INCENDIO

- Mantenga lejos de la luminaria y de las lámparas o los lentes, los materiales combustibles y de otro tipo que se puedan incendiar.
- No las encienda cerca de personas, materiales combustibles o sustancias calientes o secas.

PRECAUCIÓN: RIESGO DE DAÑO PARA EL PRODUCTO

- Jamás conecte componentes bajo carga.
- No monte estos montajes de manera que puedan cortar el revestimiento exterior o dañar el aislamiento de los cables.
- A menos que las especificaciones del producto individual consideren lo contrario: Jamás conecte un producto LED directamente a un paquete de reducción de intensidad de la luz, sensores de ocupación, dispositivos de sincronización u otros dispositivos de control relacionados. Los montajes LED se deben apagar directamente de un circuito de interruptores.
- A menos que las especificaciones del producto individual consideren lo contrario: No restrinja la ventilación de las luminarias. Deje un poco de espacio alrededor del montaje. Evite cubrir los montajes LED con aislamiento, goma u otro material que evitara la convección o el enfriamiento de la conducción.
- A menos que las especificaciones del producto individual consideren lo contrario: No exceda la temperatura ambiente máxima de las luminarias.
- Use la luminaria únicamente en el lugar previsto.
- Los productos LED son sensibles a la polaridad. Asegure la correcta polaridad antes de la instalación.
- Descarga electrostática (DES): La DES puede dañar los montajes LED. Durante la instalación o reparación de la unidad se debe usar siempre equipo personal conectado a tierra.
- No toque componentes eléctricos individuales ya que esto puede causar DES, reducir la vida útil de la lámpara o alterar el funcionamiento.
- Es posible que algunos componentes dentro del montaje no se puedan reparar. En el caso improbable de que su unidad requiera reparación, deje de usar la unidad inmediatamente y comuníquese con un representante de ABL para obtener ayuda.
- Lea siempre las instrucciones completas de instalación de montaje antes de la instalación para verificar si hay advertencias específicas de montaje adicionales.
- Verifique que el sistema de distribución de alimentación tenga una conexión a tierra adecuada. La falta de una toma de tierra adecuada puede conducir a una falla de la luminaria y puede anular la garantía.

Todas las luminarias que contienen dispositivos eléctricos que generan frecuencias superiores a 9 kHz desde cualquier componente de la luminaria cumplen con la Parte 15 de las reglas de la FCC. El funcionamiento está sujeto a las siguientes dos condiciones: (1) este dispositivo no puede ocasionar interferencias perjudiciales, y (2) este dispositivo debe aceptar cualquier interferencia recibida, incluso aquellas que pueden ocasionar un mal funcionamiento.

El incumplimiento de alguna de estas instrucciones puede anular la garantía del producto. Para obtener la lista completa de los términos y las condiciones respecto del producto, visite www.acuitybrands.com. Acuity Brands Lighting, Inc. no se hace responsable por los reclamos que puedan surgir de la instalación o manipulación inadecuada o negligente de sus productos.

IMPORTANTES CONSIGNES DE SÉCURITÉ SUR L'ÉCLAIRAGE DEL

LIRE ATTENTIVEMENT ET OBSERVER TOUTES LES CONSIGNES DE SÉCURITÉ CONSERVER CES DIRECTIVES ET LES REMETTRE AU PROPRIÉTAIRE APRÈS L'INSTALLATION

- Pour réduire les risques de décès, blessures ou dommages matériels résultant d'un incendie, d'un choc électrique, de chutes de pièces, coupures, éraflures et autres dangers, veuillez lire tous les avertissements et toutes les directives fournis avec l'appareil, sur la boîte et les étiquettes.
- Avant l'installation, l'entretien ou la maintenance de cet équipement, veuillez prendre les précautions générales suivantes.
- L'installation et le service technique des luminaires doivent être effectués par un **électricien licencié qualifié**.
- L'entretien des luminaires doit être effectué par des personnes au courant de la construction et du fonctionnement des luminaires et des risques impliqués. Un programme d'entretien régulier est recommandé.
- À l'occasion, il sera nécessaire de nettoyer l'extérieur du réfracteur ou de la lentille. La fréquence de nettoyage dépendra du niveau de saleté ambiante et du flux lumineux minimal acceptable pour l'utilisateur. Le réfracteur et la lentille doivent être nettoyés à l'aide d'une solution d'eau tempérée et de tout détergent domestique doux, non abrasif, puis rincés à l'eau propre et essuyés. En cas de saleté à l'intérieur du bloc optique, essuyez le réfracteur ou la lentille, puis nettoyez comme indiqué ci-dessus et remplacez toute garniture d'étanchéité endommagée au besoin.
- NE PAS INSTALLER UN PRODUIT ENDOMMAGÉ!** Ce luminaire a été emballé de manière à ce que les pièces ne subissent pas de dommages lors du transport. Veuillez inspecter et confirmer le bon état. Toute pièce endommagée ou brisée lors de l'assemblage ou après devrait être remplacée.
- Recyclage: pour accéder à l'information sur le recyclage des produits électroniques DEL, veuillez visiter www.epa.gov.
- Ces directives n'entendent pas couvrir tous les détails, tous les modèles d'équipement, ni prévoir toute éventualité liée à l'installation, au fonctionnement ou à l'entretien de cet équipement. Pour toute autre information ou en cas d'un problème non résolu par le présent document, l'acheteur ou le propriétaire est prié de contacter Acuity Brands Lighting, Inc.

AVERTISSEMENT RISQUE DE CHOC ÉLECTRIQUE

- Couper ou éteindre l'alimentation électrique avant l'installation ou l'entretien.
- Vérifier que la tension d'alimentation est adéquate en la comparant à l'information sur l'étiquette du luminaire.
- Effectuer toutes les connexions et la mise à la terre conformément au National Electrical Code (NEC) et aux exigences de tout autre code local applicable.
- Toutes les connexions doivent être protégées d'un capuchon de connexion homologué UL.

MISE EN GARDE RISQUE DE BLESSURE

- Porter des gants et des verres de sécurité en tout temps pour retirer le luminaire de la boîte, l'installation, l'entretien ou les travaux de maintenance.
- Éviter d'exposer directement les yeux à la source lumineuse lorsqu'allumée.

AVERTISSEMENT RISQUE DE BRÛLURE

- Permettre le refroidissement de la lampe et du luminaire avant la manipulation. Ne pas toucher au boîtier ou à la source lumineuse.
- Ne pas dépasser la puissance maximale indiquée sur l'étiquette du luminaire.
- Observer tous les avertissements, toutes les recommandations et toutes les restrictions du fabricant sur: le type de pilote, la position d'utilisation, l'emplacement et les méthodes de montage, le remplacement et le recyclage.

MISE EN GARDE RISQUE D'INCENDIE

- Éloigner toutes les matières combustibles ou inflammables de la lampe et de la lentille.
- Ne pas toucher à proximité des personnes, des matières combustibles ou des substances sensibles à la chaleur ou la sécheresse.

MISE EN GARDE: RISQUE DE CAUSER DES DOMMAGES AU PRODUIT

- Ne jamais connecter des composants en charge.
- Ne pas monter ou supporter ces appareils d'une manière pouvant causer l'abrasion de la gaine externe ou endommager l'isolant des fils.
- Sauf si contraire aux spécifications du produit individuel: Ne jamais connecter directement un produit DEL sur un gradateur, un détecteur de présence, un temporisateur ni sur aucun autre appareil de contrôle de ce type. Les appareils DEL doivent être alimentés directement hors d'un circuit à interrupteur.
- Sauf en cas de spécifications contraires individuelles des produits: Ne pas limiter la ventilation du luminaire. Permettre un espace libre suffisant autour du luminaire. Éviter de couvrir les appareils DEL d'un matériau isolant, alvéolaire ou tout autre matériau empêchant le refroidissement de l'unité par convection ou conduction.
- Sauf en cas de spécifications contraires individuelles des produits: Ne pas dépasser la température ambiante maximale de service admissible.
- Utiliser le luminaire qu'il a été prévu à cet effet.
- Les produits DEL sont sensibles à la polarité. S'assurer d'une polarité adéquate avant l'installation.
- Décharge électrostatique (DES): Une DES peut endommager les appareils DEL. Un équipement de mise à la terre de protection individuelle doit être porté lors de l'installation ou l'entretien de l'unité.
- Ne pas toucher aux composants électriques individuelles, car cela peut causer une DES, réduire la durée de vie de la lampe ou compromettre la performance de l'unité.
- Certains composants internes des luminaires peuvent ne pas être réparables. Dans le cas peu probable où l'appareil aurait besoin d'une réparation, immédiatement cesser de l'utiliser et faire appel à un représentant ABL.
- Avant de procéder au montage, toujours lire toutes les instructions de montage des luminaires pour connaître les autres avertissements qui leur sont propres.
- Vérifiez que le système de distribution électrique a une mise à la terre appropriée. Une mauvaise mise à la terre peut entraîner une défaillance du luminaire et annuler la garantie.

Tous les luminaires qui contiennent des dispositifs électroniques générant des fréquences supérieures à 9 kHz à partir d'un composant situé à l'intérieur du luminaire sont conformes à la section 15 des règles de la Commission fédérale des communications. Son fonctionnement doit respecter les deux conditions suivantes: (1) Ce dispositif ne doit générer aucune interférence préjudiciable (2) Ce dispositif doit accepter n'importe quelle interférence reçue, y compris les interférences pouvant entraîner un fonctionnement non souhaité.

Ne pas observer ces instructions pourrait annuler les garanties du produit. Pour une liste complète des conditions et modalités, veuillez visiter www.acuitybrands.com. Acuity Brands Lighting, Inc. décline toute responsabilité pour les réclamations résultant d'une installation ou manipulation inadéquate ou négligente de ses produits.

ELM2L

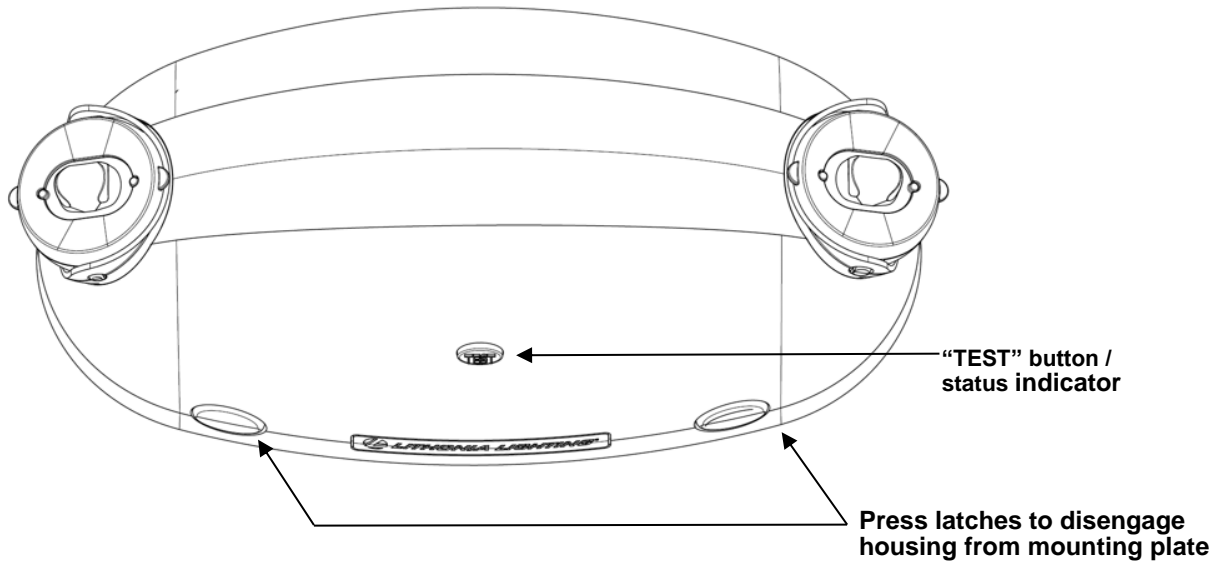
(120/277V, 220-240V, 120/347V)
(Nicad_Standard)



EMERGENCY LIGHTING UNIT

Installation and wiring P. 2-3
Testing and maintenance P. 4-5






NOTE: Product versions that comply with CA Title 20 are marked (BC) on the product label.



IMPORTANT SAFEGUARDS

When using electrical equipment, basic safety precautions should always be followed, including the following:

READ AND FOLLOW ALL SAFETY INSTRUCTIONS

-  **WARNING:** FAILURE TO FOLLOW THESE INSTRUCTIONS AND WARNINGS MAY RESULT IN DEATH, SERIOUS INJURY OR SIGNIFICANT PROPERTY DAMAGE - For your protection, read and follow these warnings and instructions carefully before installing or maintaining this equipment. These instructions do not attempt to cover all installation and maintenance situations. If you do not understand these instructions or additional information is required, contact Lithonia Lighting or your local Lithonia Lighting distributor.
-  **WARNING:** RISK OF ELECTRIC SHOCK – NEVER CONNECT TO, DISCONNECT FROM OR SERVICE WHILE EQUIPMENT IS ENERGIZED.
-  **WARNING:** DO NOT USE ABRASIVE MATERIALS OR SOLVENTS. USE OF THESE SUBSTANCES MAY DAMAGE FIXTURE, WHICH MAY RESULT IN PERSONAL INJURY.
-  **WARNING:** RISK OF PERSONAL INJURY – This product may have sharp edges. Wear gloves to prevent cuts or abrasions when removing from carton, handling, installing and maintaining this product.
-  **WARNING:** The battery used in this device may present a risk of fire or chemical burn if mistreated. Do not disassemble, heat above 70° C (158° F), or incinerate. Replace battery only as directed on the battery label and page 5 of these instructions. Use of unauthorized battery voids warranty and UL listing of this product and may present a risk of fire or explosion.

- Disconnect A.C. power before servicing.
- All servicing should be performed by qualified personnel.
- Consult your local building code for approved wiring and installation.
- Do not use outdoors unless used with Acuity Brands accessories appropriate to the application.
- Do not mount near gas or electric heater.
- Equipment should be mounted in locations and at heights where it will not readily be subjected to tampering by unauthorized personnel.
- The use of accessory equipment not recommended by the manufacturer may cause an unsafe condition.
- Do not use this equipment for other than intended use.

**SAVE THESE INSTRUCTIONS
AND DELIVER TO OWNER AFTER INSTALLATION**

IMPORTANT: Provide each unit with a single-phase AC un-switched power supply from a circuit used for normal lighting. "UVOLT" product versions operate from 120 volts through 347 volts. All other versions operate from 120 volts through 277 volts.

PRODUCT DAMAGE WILL OCCUR IF THE RATED INPUT VOLTAGE IS EXCEEDED.

NOTE: The battery must be connected to the charger board prior to applying AC power to the unit. Battery damage may occur if the battery is connected longer than 24 hours without continuous AC power provided. See also "Important Battery Information", page 4.

NOTE: The maximum mounting height of ELM2L from ground is 11.7 feet, to meet the minimum illumination requirements of NFPA 101 (current Life Safety Code).

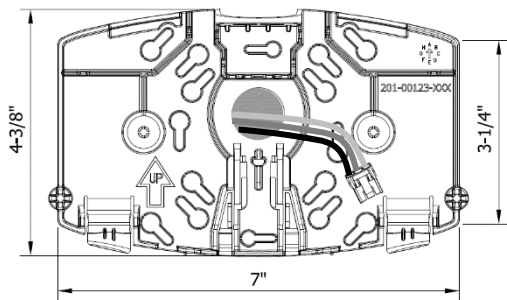
NOTE: Do not connect battery or power unit until remote units (if applicable) are fully connected and wires are isolated from other potentials (i.e. remote wires shall be isolated from earth ground).

JUNCTION BOX MOUNTING

-Some details shown below may vary-

- 1 On the mounting plate, remove the round center knockout and the desired pair of keyhole knockouts from junction box.

Mounting Plate:



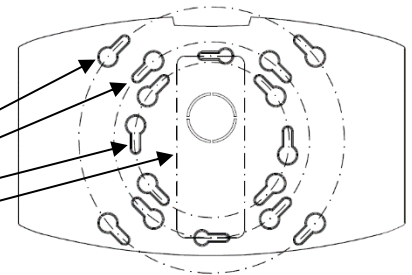
- 2 Locate three or two-wire input harness, make the branch circuit connection with a UL Listed connector. **NOTE:** Unused input wire should be capped. Tuck excess wires into the junction box and push the connector through the mounting plate knockout ensuring that enough is sticking out to make the connection as shown in "Final Assembly" step 5, page 3.

Junction boxes accommodated:

- 4" Square
- 4" Octagon
- 3-1/2" Round or Octagon
- Single Gang Box

- 3 Mount the mounting plate to the junction box. Prevent the wires from pinching between the plate and wall.

NOTE: Do not overtighten the mounting screws. The backplate must remain flat for the housing snap features to engage properly.



CONDUIT SURFACE MOUNTING

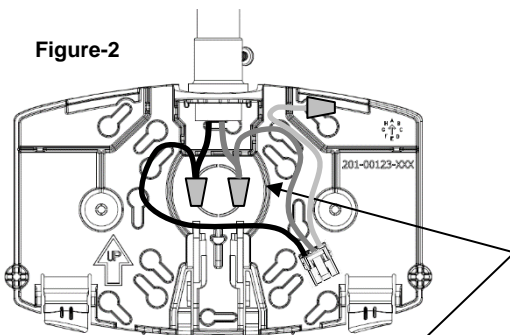
NOTE: to avoid interference with components in the housing, use the most compact wire connectors appropriate to the wire gauge.

- 1 At upper center of the mounting plate, remove the conduit connection knockout. Remove required keyhole slots from mounting plate to support the product on the given wall type.

- 2 See Wiring Diagram, page 3. Make code-approved wire connections to the branch circuit and remote lamps (if applicable). Dress wires into slots so that the connectors are secured as shown in Figure 2 or Figure 3.

- 3 Remove U-shaped knockout from top center of housing. **Hint:** Use a pair of wire cutters first to start a cut in the thick portion at each side of the knockout, then finish breaking it out with pliers.

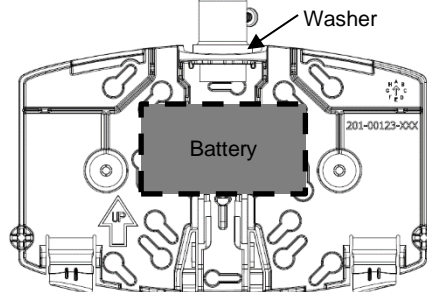
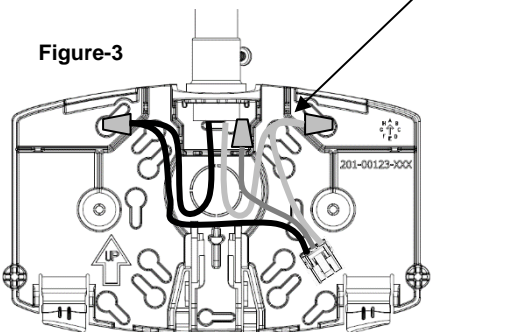
Figure-2



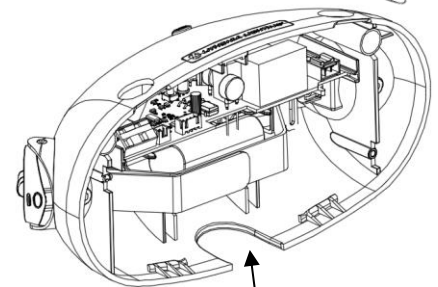
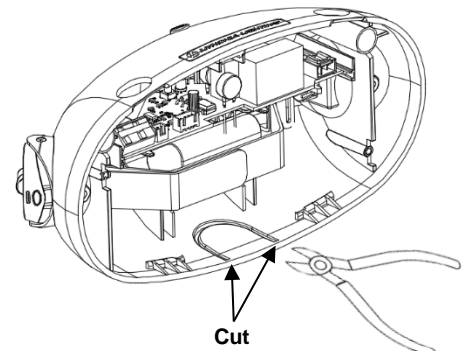
Orient conduit fitting so that all portions of it clear the edge of the knockout

Secure wire connectors near the centre or near the upper latches. **AVOID grouping wires and wire nuts in the area of the PCB and the battery as this may limit engagement of connector to PCB.**

Figure-3



Use washer(s), like (Grainger #4DAX6), between conduit fitting and rear housing, if conduit fitting interferes with battery. The purpose of the washer is to have as few



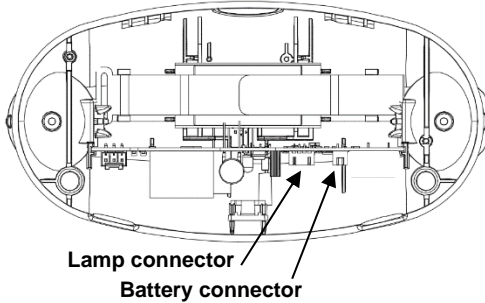
After knockout removal

FINAL ASSEMBLY

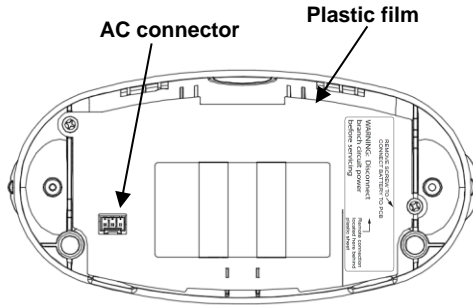
4 Connect battery and lamp plug to charger board.

Units with Remote Lamp Wires:

Connectors provided are compatible from 18 to 10 AWG on unit and the remote unit. Use a fine tip flat head screwdriver to open the connector jaws.



5 Install the plastic film to housing. Connect AC input plug to charger board.



6 **Housing attachment to mounting plate:**

Make certain all wires and connectors are routed to avoid interference with other components. Align latch openings on underside of housing with latch buttons on mounting plate. Firmly push housing straight onto mounting plate, making certain all four latches are fully engaged, and the housing is closely aligned to the mounting surface.



Federal Communications

Commission (FCC) Requirements:

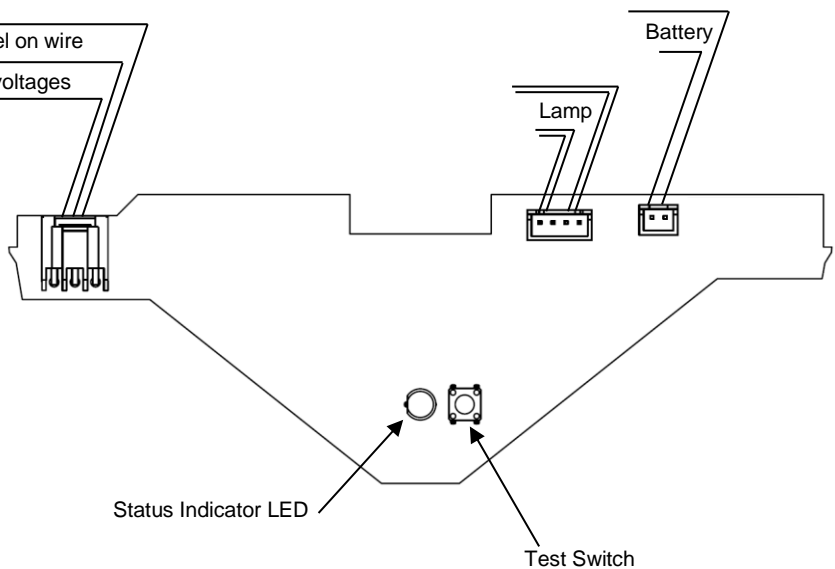
This device complies with Part 15 of the FCC Rules. This device may not cause harmful interference.

WIRING DIAGRAM

Battery Type	Total Load
NiCd – 3S1P	1.6 W

Input from branch circuit. See label on wire pair for voltage requirements.
NOTE: Refer table for operating voltages

Input Voltage	Wire No.	Wire color	Wire Label	Remarks
120V	1	White	Neutral	
	2	Black	Hot 120V	
	3	Orange	Hot 277V	*Spare Wire
277V	1	White	Neutral	
	2	Black	Hot 120V	*Spare Wire
	3	Orange	Hot 277V	
347V	1	White	Neutral	
	2	Black	Hot 120V	*Spare Wire
	3	Orange	Hot 277V	
220V	1	White	Neutral	
	2			
	3	Orange	Hot 220V	



***NOTE:** Spare wire should be capped and tuck excess wire into junction box or dress it into the slot of mounting plate as shown in step 1, page 2.

NOTE: Emergency lighting systems should be tested in accordance with NFPA 101 or as often as local codes require, to ascertain that all components are operational.

NOTE: Allow batteries to charge for 24 hours before initial testing.

Manual testing:

If the batteries are sufficiently charged, press and hold the "TEST" button on the bottom of the unit to activate a manual diagnostic, during which the lamps will turn on. Once manual testing is cancelled ("TEST" button released), battery charging will be initiated.

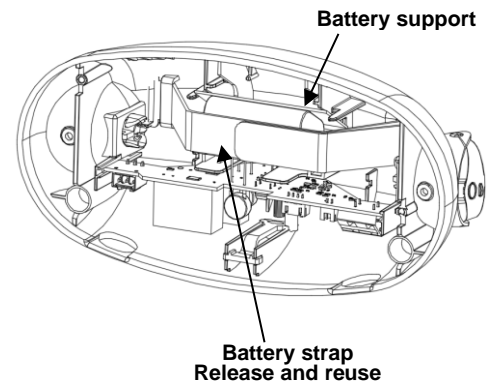
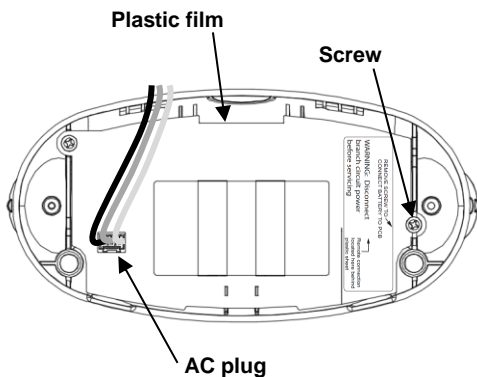
IMPORTANT BATTERY INFORMATION:

Batteries are perishable items. For best results, it is recommended that the batteries receive an initial charge within the first twelve months of the manufacture date of the fixture. In many cases, batteries beyond the initial charge recommendation time frame will recover if fully charged soon after installation. If such a battery does not recover after a full initial charge, it should be replaced. The manufacture date can be found on the outside of the unit packaging and on the product label as part of the Date Code / Series. The first two digits in the date code represent the year and the second two digits represent the month.

BATTERY REPLACEMENT

Unit features and battery details shown may vary. See also "Battery Connection" step 4, page 3.

- 1** Disconnect AC plug from charger board. Unscrew the screw and remove the plastic film and save both. The battery is under the plastic film.
- 2** Disconnect battery plug from charger board. Release battery strap. Replace battery, secure the strap snugly, and reconnect to the charger board.
- 3** Re-assemble the unit including attaching the plastic film. (see also step 5 and 6, page 3).



BATTERY HANDLING WARNINGS:

- Dispose of used batteries properly.
- Keep away from children.
- Do not disassemble.
- Do not dispose of in fire.

Unit Status Indications

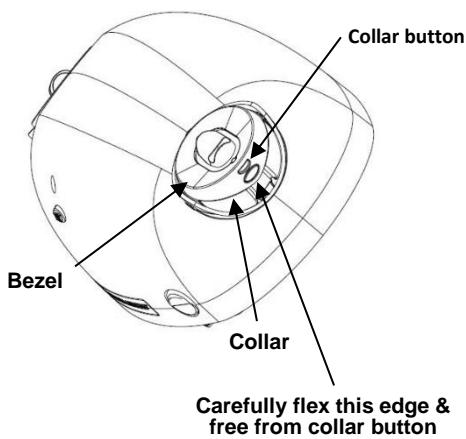
The "TEST" button illuminates to indicate the following conditions:

Basic version:

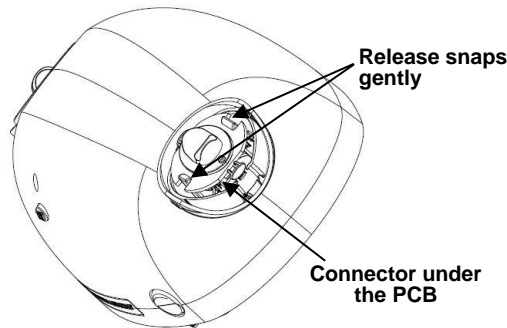
Indication:	Status:
Off	Unit is off
Off	Unit is in Emergency operation
Solid green	Battery is charging
Light green	Manual test
Solid red	Battery is disconnected

LAMP REPLACEMENT

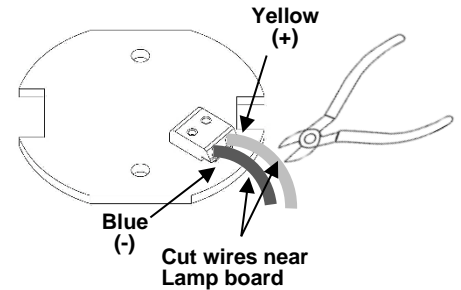
1 Remove lamp bezel as shown below.



2 Gently bend the snap at each side of the collar outward to release the lamp assembly. Cut wires near lamp board and strip back 1/4in. Connect stripped wires to the replacement lamp, following the yellow/blue polarity as marked.

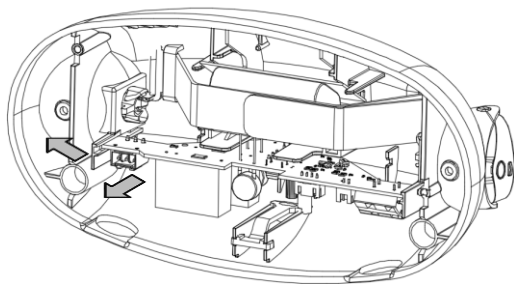


3 Replace the lamp assembly firmly under the snaps on the collar, making sure the lamp wires are not pinched. Replace the bezel.

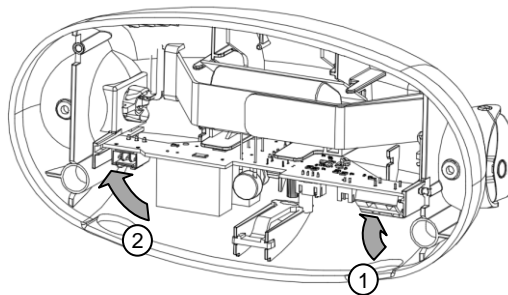


CHARGER BOARD REPLACEMENT

1 With the unit oriented as in the below view, flex the channel at the left end of the charger board outward to release and remove it. Unplug the battery and other connections. See "Lamp Replacement" above, to disconnect the lamp wires from the charger board.



2 Connect the lamp wires to the new charger board, following the yellow/blue polarity as marked. Reconnect the battery and other components (if included). For insertion of PCB, insert right side (1) of PCB first, followed by left side (2) (click should be heard).



3 Make sure all wires are routed as before, so as not to interfere with proper assembly of the housing onto the mounting plate. Reassemble the unit (see also step 5 & 6, page 3).



Part # 912-00026-006

Rev. C, 10/2021

© Acuity Brands Lighting, Inc. 2018
All Rights Reserved.

ELM2L

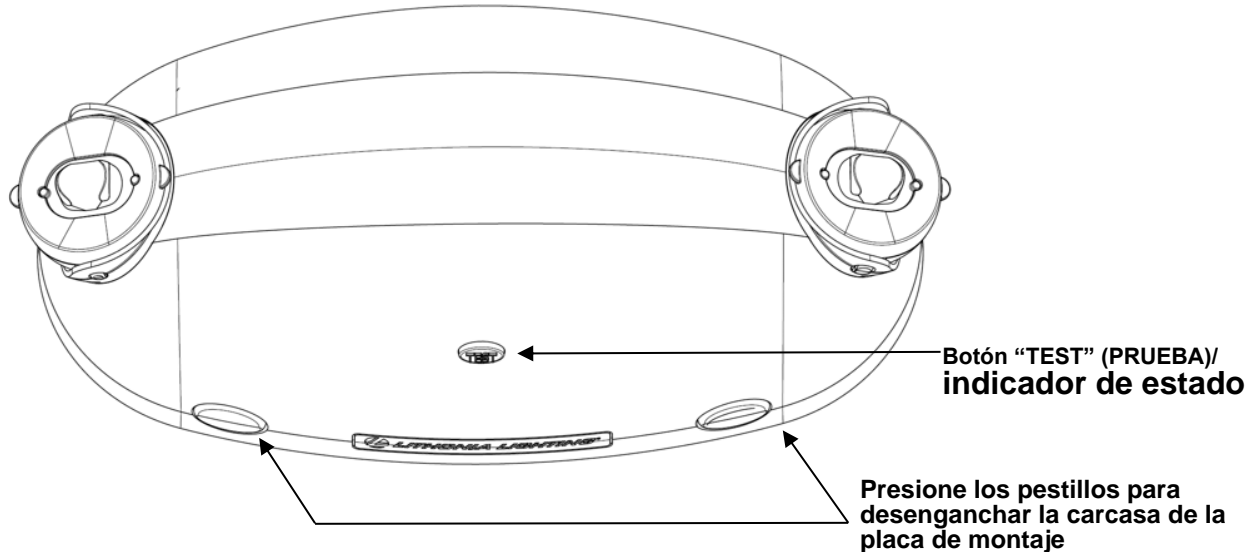
(120/277V, 220-240V, 120/347V)



UNIDAD DE ILUMINACIÓN DE EMERGENCIA

Instalación y cableado Pág. 2-3
Prueba y mantenimiento Pág. 4-5






NOTA: Las versiones del producto que cumplen con el Título 20 de California están marcadas con "BC" en la etiqueta del producto.



MEDIDAS DE SEGURIDAD IMPORTANTES

Cuando se utilizan aparatos eléctricos, deben tomarse precauciones básicas de seguridad, incluidas las siguientes:

LEA Y SIGA TODAS LAS INSTRUCCIONES DE SEGURIDAD

-  **ADVERTENCIA:** EL INCUMPLIMIENTO DE ESTAS INSTRUCCIONES Y ADVERTENCIAS PUEDE PROVOCAR LA MUERTE, LESIONES GRAVES O DAÑOS IMPORTANTES A LA PROPIEDAD. Para su protección, lea y siga cuidadosamente estas advertencias e instrucciones antes de instalar o realizar el mantenimiento de este equipo. Estas instrucciones no pretenden abarcar todas las situaciones de instalación y mantenimiento. Si no comprende estas instrucciones o necesita información adicional, comuníquese con Lithonia Lighting o su distribuidor local de Lithonia Lighting.
-  **ADVERTENCIA:** RIESGO DE DESCARGA ELÉCTRICA. NO CONECTE, DESCONECTE NI REPARE EL EQUIPO MIENTRAS ESTE SE ENCUENTRE EN FUNCIONAMIENTO.
-  **ADVERTENCIA:** NO UTILICE MATERIALES NI SOLVENTES ABRASIVOS. EL USO DE ESTAS SUSTANCIAS PUEDE DAÑAR LOS APARATOS, LO QUE PUEDE OCASIONAR LESIONES PERSONALES.
-  **ADVERTENCIA:** RIESGO DE LESIONES PERSONALES: Este producto puede tener bordes afilados. Use guantes para evitar cortes o abrasiones al extraer el equipo de la caja, manipularlo, instalarlo o repararlo.
-  **ADVERTENCIA:** La batería utilizada en este dispositivo puede presentar un riesgo de incendio o quemadura química si no se utiliza correctamente. No desmontar, calentar a más de 70 °C (158 °F) ni incinerar. Cambie la batería solo como se indica en la etiqueta de la batería y en la página 5 de estas instrucciones. El uso de una batería no autorizada anula la garantía y la certificación UL de este producto, y puede presentar un riesgo de incendio o explosión.

- Desconecte la fuente de CA antes de realizar el mantenimiento.
- Todo el mantenimiento debe ser realizado por personal calificado.
- Consulte su código local de edificación para aprobar el cableado y la instalación.
- No utilice el aparato al aire libre, a menos que se utilice con los accesorios Acuity Brands apropiados para la aplicación.
- No haga instalaciones cerca de calefactores eléctricos o a gas.
- El equipo debe ser montado en lugares y a alturas en las que no podrá ser fácilmente manipulado por personal no autorizado.
- El uso de equipos auxiliares no recomendados por el fabricante puede ocasionar una condición insegura.
- No utilice este equipo para otros usos distintos al indicado.

CONSERVE ESTAS INSTRUCCIONES Y ENTRÉGUELAS AL PROPIETARIO DESPUÉS DE LA INSTALACIÓN

IMPORTANTE: Proporcione a cada unidad una fuente de CA no conmutada monofásica de un circuito utilizado para la iluminación normal.

Las versiones del producto "UVOLT" funcionan con 120 voltios hasta 347 voltios. Todas las demás versiones funcionan con 120 voltios hasta 277 voltios.

EL PRODUCTO PUEDE DAÑARSE SI SE EXCEDE EL VOLTAJE DE ENTRADA.

NOTA: La batería debe estar conectada a la placa del cargador antes de aplicar la alimentación de CA a la unidad. La batería puede dañarse si permanece conectada durante más de 24 horas sin alimentación de CA continua. Vea también "Información importante de la batería", página 4.

NOTA: Para cumplir con los requisitos mínimos de iluminación de la NFPA 101 (Código de Seguridad Humana actual), la máxima altura de montaje de ELM2L desde el suelo es de 11.7 pies.

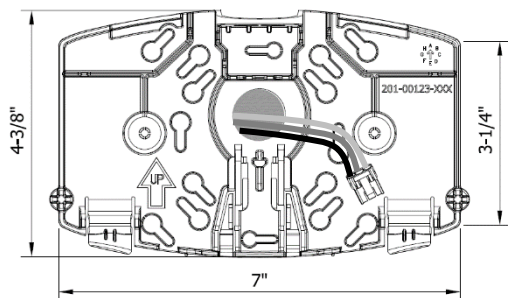
NOTA: No conecte la batería o la unidad de alimentación hasta que las unidades remotas (si corresponde) estén totalmente conectadas y los cables estén aislados de otros potenciales (es decir, los cables remotos deben aislarse de la toma de tierra).

MONTAJE DE LA CAJA DE UNIÓN

Algunos detalles que se muestran a continuación pueden variar.

1 En la placa de montaje, retire el orificio troquelado central redondo y el par de orificios troquelados de la caja de unión.

Placa de montaje:



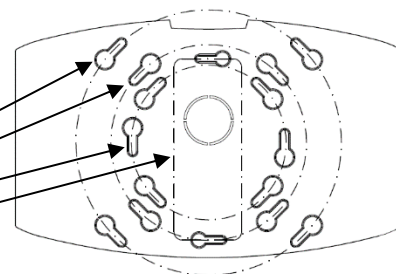
2 Ubique el arnés de entrada de tres o dos cables, realice la conexión del circuito derivado con un conector aprobado por UL. **NOTA:** El cable de entrada no utilizado debe estar tapado. Introduzca el exceso de cables en la caja de unión y empuje el conector a través del orificio troquelado de la placa de montaje, asegurándose de que sobresalga lo suficiente para hacer la conexión como se muestra en "Montaje final", paso 5, página 3.

3 Ajuste la placa de montaje a la caja de unión. Evite que los cables se aprieten entre la placa y la pared.

NOTA: No ajuste demasiado los tornillos de montaje. La placa posterior debe permanecer plana para que las características de encaje de la carcasa se enganchen correctamente.

Cajas de unión alojadas:

- Cuadrada de 4 in
- Octagonal de 4 in
- Redonda u octagonal de 3 1/2 in
- Caja de salida individual



MONTAJE EN SUPERFICIE DEL CONDUCTO

NOTA: Para evitar interferencia con los componentes de la carcasa, use los conectores más compactos apropiados para el calibre de los cables.

1 En la parte superior del centro de la placa de montaje, retire el orificio troquelado para la conexión del conducto. Retire las ranuras de bocallave requeridas de la placa de montaje para sostener el producto en el tipo de pared dado.

2 Consulte el diagrama de cableado en la página 3. Conecte las conexiones de cable con código aprobado en el circuito derivado y en las lámparas remotas (si corresponde). Organice los cables en las ranuras como se muestra, de manera que los conectores estén asegurados, como se muestra en las figuras 2 o 3.

3 Retire el orificio troquelado en forma de U de la parte superior central de la carcasa. **Sugerencia:** Utilice primero un par de cortacables para iniciar un corte en la parte gruesa en cada lado del troquelado y, a continuación, termine de retirarlo con las pinzas.

Figura-2

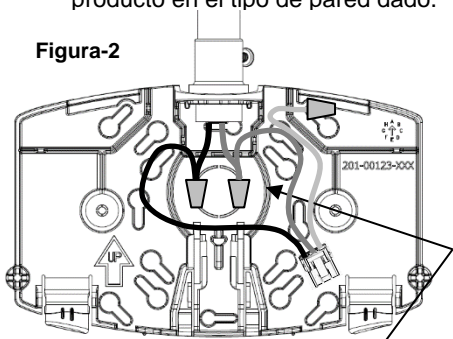
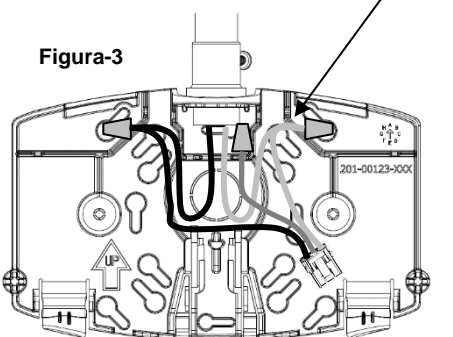
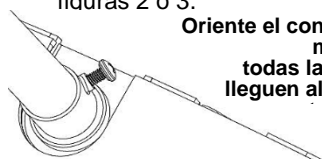


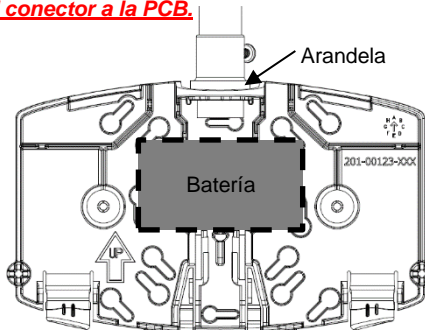
Figura-3



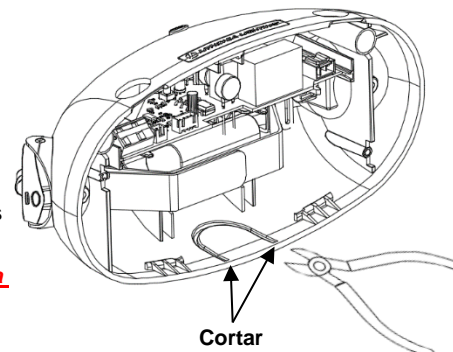
Oriento el conector del conducto de modo que todas las partes de este lleguen al borde del orificio



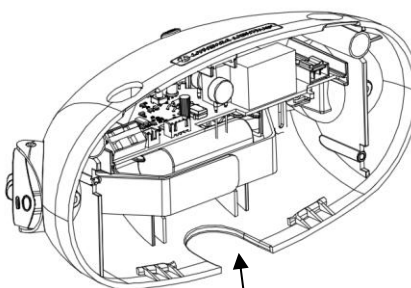
Fije los conectores de cable cerca del centro o cerca de los pestillos superiores. **EVITE agrupar cables y tuercas para cables en el área de la placa de circuito impreso (printed circuit board, PCB) y la batería, ya que esto puede limitar la conexión del conector a la PCB.**



Use las arandelas, como (Grainger nro. 4DAX6), entre el conector del conducto y la carcasa trasera, si el conector del conducto interfiere con la batería. El



Cortar

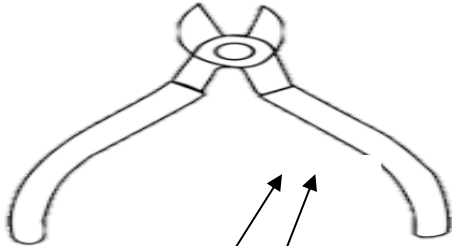


Después de la extracción del orificio troquelado

MONTAJE FINAL

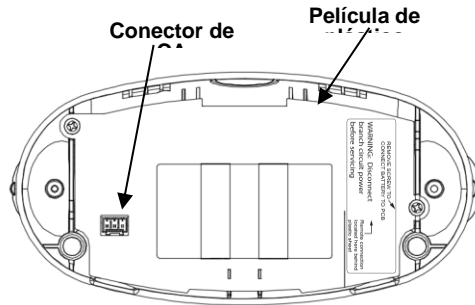
4 Conecte la batería y el enchufe de la lámpara a la placa del cargador.
Unidades con cables de lámparas remotas:

Los conectores provistos son compatibles desde 18 a 10 AWG en la unidad y la unidad remota. Use un destornillador de cabeza plana y punta fina para abrir las mordazas del conector.



Conector de la lámpara
 Conector de la batería

5 Instale la película de plástico en la carcasa. Conecte el enchufe de entrada de CA a la placa del cargador.



6 **Acoplamiento de la carcasa a la placa de montaje:**

Asegúrese de que todos los cables y conectores estén dirigidos para evitar la interferencia con otros componentes. Alinee las aberturas de los pestillos en el lado inferior de la carcasa con los botones de los pestillos en la placa de montaje. Presione firmemente la carcasa directamente sobre la placa de montaje, asegurándose de que los cuatro pestillos estén completamente



Requisitos de la Comisión Federal de Comunicaciones (FCC):

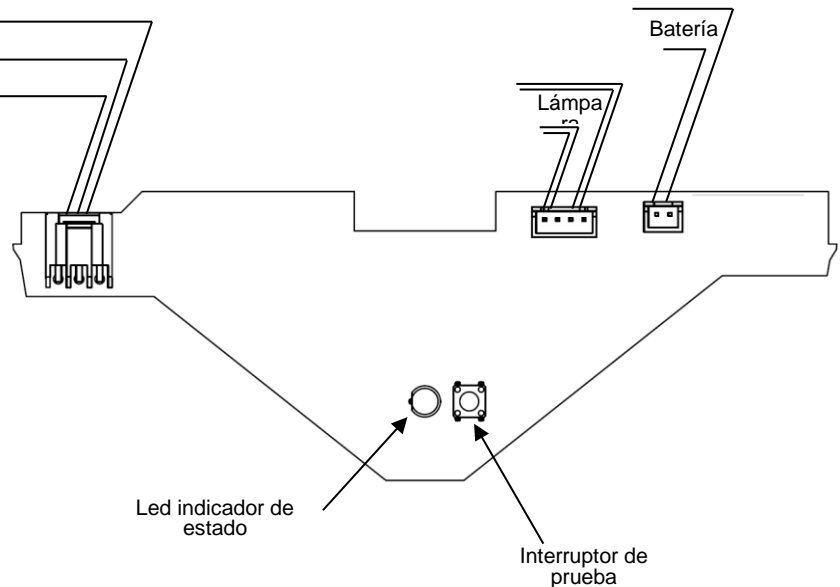
Este dispositivo cumple con la Parte 15 de las reglas de la FCC.
 Este dispositivo no puede ocasionar interferencias perjudiciales.

DIAGRAMA DEL CABLEADO

Tipo de batería	Carga total
NiCd: 3S1P	1.6 W

Entrada desde el circuito derivado. Consulte la etiqueta en el par de cables para conocer los requisitos de voltaje.
NOTA: Consulte la tabla para conocer los voltajes de funcionamiento

Voltaje de entrada	Cable nro.	Color del cable	Etiqueta del cable	Observaciones
120 V	1	Blanco	Neutro	
	2	Negro	Vivo 120 V	
	3	Naranja	Vivo 277 V	*Cable de repuesto
277 V	1	Blanco	Neutro	*Cable de repuesto
	2	Negro	Vivo 120 V	
	3	Naranja	Vivo 277 V	
347 V	1	Blanco	Neutro	*Cable de repuesto
	2	Negro	Vivo 120 V	
	3	Naranja	Vivo 277 V	
220 V	1	Blanco	Neutro	
	2			
	3	Naranja	Vivo 220 V	



***NOTA:** El cable de repuesto debe taparse y el exceso de cable debe introducirse en la caja de unión o colocarse en la ranura de la placa de montaje como se muestra en el paso 1, página 2.

NOTA: Los sistemas de iluminación de emergencia deben ser probados de acuerdo con la norma NFPA 101 o con la regularidad que exijan los códigos locales, para verificar que todos los componentes sean operativos.

NOTA: Deje que las baterías se carguen por 24 horas antes de la prueba inicial.

Prueba manual:

Si las baterías tienen carga suficiente, mantenga presionado el botón "TEST" en la parte inferior de la unidad para activar un diagnóstico manual durante el cual las lámparas se encenderán. Una vez que se cancela la prueba manual (se suelta el botón "TEST"), se iniciará la carga de la batería.

Indicaciones sobre el estado de la unidad

El botón "TEST" se ilumina para indicar las siguientes condiciones:

Versión básica:

Indicación:	Estado:
Apagado	La unidad está apagada
Apagado	La unidad está en operación de emergencia
Luz verde fija	La batería se está cargando
Verde claro	Prueba manual
Luz roja fija	La batería está desconectada

INFORMACIÓN IMPORTANTE SOBRE LAS BATERÍAS:

Las baterías son productos perecederos. Para obtener mejores resultados, se recomienda que las baterías reciban una carga inicial dentro de los primeros doce meses posteriores a la fecha de fabricación del aparato. En muchos casos, las baterías, más allá del marco de tiempo recomendado para la carga inicial, se recuperarán completamente si son cargadas después de la instalación. Si este tipo de baterías no se recupera después de una carga inicial completa, estas deben ser reemplazadas. La fecha de fabricación se encuentra en el exterior del empaque de la unidad y en la etiqueta del producto, como lo establece el código de fecha/número de serie. Los dos primeros dígitos del código de fecha representan el año y los segundos dos dígitos representan el mes.

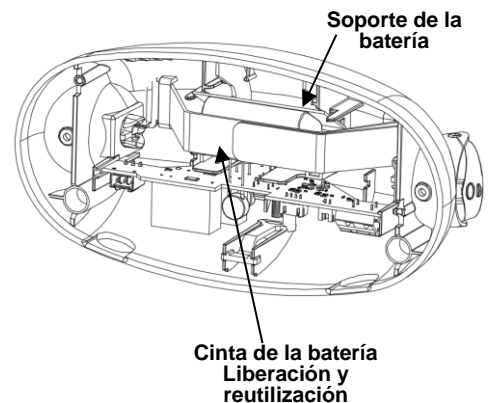
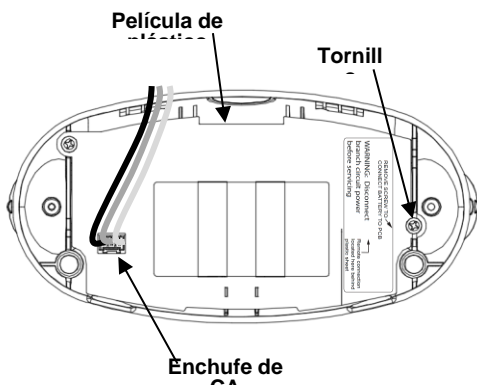
REEMPLAZO DE LA BATERÍA

Las características de la unidad y los detalles de la batería que se muestran pueden variar. Consulte también "Conexiones de batería" en el paso 4, página 3.

1 Desconecte el enchufe de CA de la placa del cargador. Desenrosque el tornillo y retire la película de plástico, y guarde ambos. La batería está debajo de la película de plástico.

2 Desconecte el enchufe de la batería de la placa del cargador. Suelte la cinta de la batería. Reemplace la batería, asegure bien la cinta y vuelva a conectarla a la placa del cargador.

3 Vuelva a ensamblar la unidad, incluida la fijación de la película de plástico. (consulte también los pasos 5 y 6, página 3).

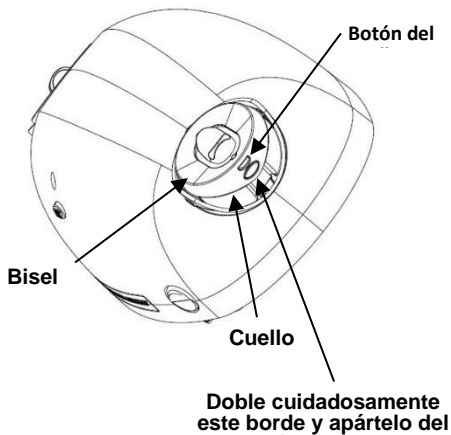


ADVERTENCIAS PARA EL MANEJO DE LA BATERÍA:

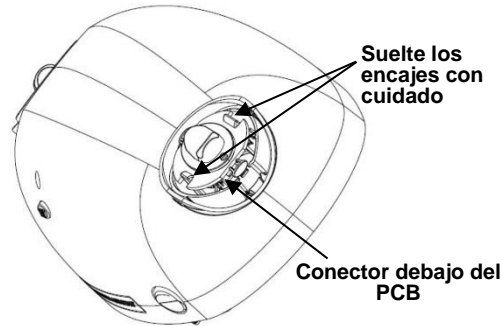
- Desechar las baterías usadas correctamente.
- Mantener fuera del alcance de los niños.
- No desmontar.
- No arrojar al fuego.

REEMPLAZO DE LA LÁMPARA

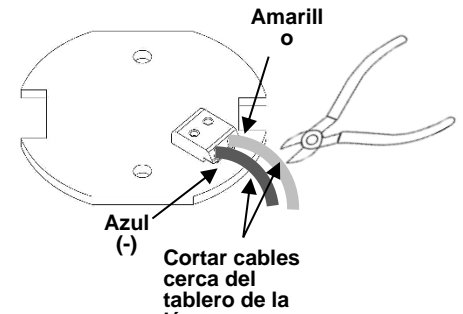
1 Retire el bisel de la lámpara como se muestra a continuación.



2 Doble con cuidado el encaje en cada lado del cuello hacia afuera para liberar el ensamblaje de la lámpara. Corte los cables cerca del tablero de la lámpara y pele 1/4 in. Conecte los cables pelados a la lámpara de repuesto, siguiendo la polaridad amarillo/azul tal como se indica.

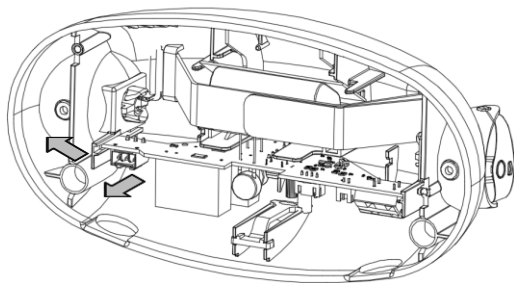


3 Reemplace el ensamblaje de la lámpara firmemente bajo el encaje en el cuello, asegurándose de que los cables de la lámpara no queden presionados. Reemplace el bisel.

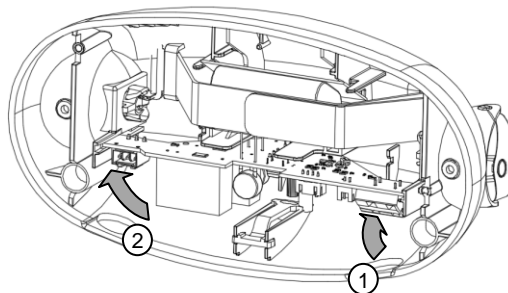


REEMPLAZO DEL CARGADOR INCORPORADO

1 Con la unidad orientada tal como se muestra a continuación, flexione el canal en el extremo izquierdo de la placa del cargador hacia afuera para soltar y retirarlo. Desconecte la batería y otras conexiones. Consulte la sección "Reemplazo de lámpara" más arriba para desconectar los cables de la lámpara de la placa del cargador.



2 Conecte los cables de la lámpara a la nueva placa del cargador, siguiendo la polaridad amarillo/azul como se indica. Vuelva a conectar la batería y los otros componentes (si están incluidos). Para insertar el PCB, inserte el lado derecho (1) del PCB en primer lugar, seguido del lado izquierdo (2) (debe escuchar un "clic").



3 Asegúrese de dirigir todos los cables como antes, de manera que no interfieran con el correcto ensamblaje de la carcasa sobre la placa de montaje. Vuelva a ensamblar la unidad (consulte los pasos 5 y 6, página 3).

**QUANTUM**[®]

 **LITHONIA LIGHTING**[®]
An  **Acuity Brands Company**

SOLUCIONES DE SEGURIDAD PERSONAL
TELÉFONO: 800-705-SERV (7378)
techsupport-emergency@acuitybrands.com
www.lithonia.com

N.º de pieza: 912-00026-006

Rev.C, 10/2021

© Acuity Brands Lighting, Inc. 2018
Todos los derechos reservados.

ELM2L

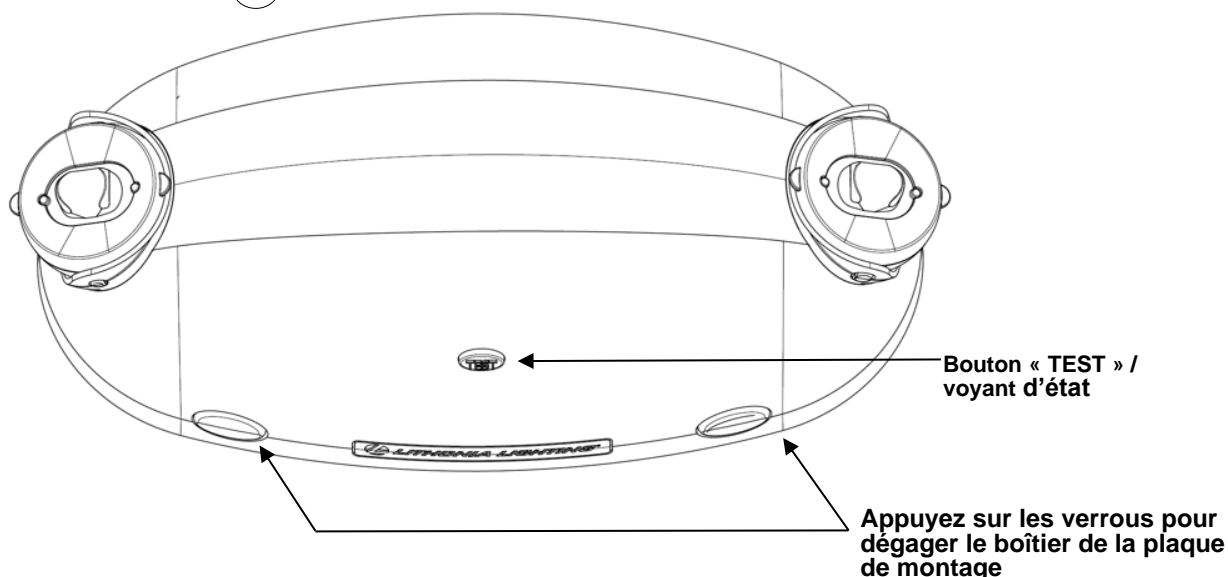
(120/277V, 220-240V, 120/347V)



UNITÉ D'ÉCLAIRAGE D'URGENCE

Installation et câblage P. 2-3
Essais et entretien P. 4-5

REMARQUE : Les versions de produits conformes à la Loi « Title 20 » en vertu du « Code of regulations » de l'État de Californie portent la mention «(BC)» sur l'étiquette.



IMPORTANTES MISES EN GARDE

Lorsque de l'équipement électrique est utilisé, les précautions de sécurité élémentaires suivantes devraient toujours être prises :

VEUILLEZ LIRE ET RESPECTER TOUTES LES CONSIGNES DE SÉCURITÉ

AVERTISSEMENT : LE NON-RESPECT DE CES INSTRUCTIONS ET DE CES AVERTISSEMENTS PEUT ENTRAÎNER LA MORT OU

D'IMPORTANTES DÉGÂTS MATÉRIELS - Pour votre protection, lire attentivement et observer les instructions ainsi que les avertissements suivants avant d'installer ou d'entretenir cet équipement. Ces instructions n'ont pas la prétention de couvrir toutes les possibilités d'installation et d'entretien. Si vous ne comprenez pas ces instructions et si d'autres informations sont requises, communiquez avec Lithonia Lighting ou votre distributeur Lithonia Lighting.

AVERTISSEMENT : RISQUE DE DÉCHARGE ÉLECTRIQUE - TOUJOURS METTRE HORS TENSION LE CIRCUIT OU L'ÉQUIPEMENT AVANT DE LE RACCORDER, DE LE DÉBRANCHER OU DE LE RÉPARER.

AVERTISSEMENT : NE PAS UTILISER DE MATÉRIAUX ABRASIFS NI DE SOLVANTS. L'UTILISATION DE CES SUBSTANCES PEUT ENDOMMAGER LE LUMINAIRE ET POURRAIT ENGENDRER DES BLESSURES CORPORELLES.

AVERTISSEMENT : RISQUE DE BLESSURES CORPORELLES - Ce produit peut avoir des bords tranchants. Portez des gants afin d'éviter les coupures ou les abrasions lorsque vous déballez, manipulez, installez et entretenez ce produit.

AVERTISSEMENT : La pile utilisée pour cet appareil peut comporter des risques d'incendie ou de brûlures chimiques en cas de manipulation inadéquate. Ne pas démonter, ni chauffer à une température supérieure à 70 °C (158 °F), ni incinérer. Remplacer la pile uniquement selon les directives écrites sur l'étiquette de la pile et celles à la page 5 de ces instructions. L'utilisation d'une pile non autorisée annule la garantie et l'inscription à la liste UL, et peut comporter un risque d'incendie ou d'explosion.

- Débrancher l'unité avant d'effectuer l'entretien.
- Tout entretien devrait être effectué par du personnel compétent.
- Consulter votre code du bâtiment local pour un câblage et une installation approuvés.
- Ne pas utiliser à l'extérieur à moins d'être utilisé avec les accessoires Acuity Brands adaptés à cette utilisation.
- Ne pas installer à proximité de fournaises au gaz ou électriques.
- Il faut installer cet équipement à un endroit et à une hauteur qui permettront d'éviter que les personnes non autorisées n'y apportent des modifications.
- L'utilisation d'accessoires non recommandés par le fabricant pourrait créer des conditions dangereuses.
- Ne pas utiliser cet équipement pour un usage autre que celui pour lequel il a été conçu.

**CONSERVER CES CONSIGNES
ET LES REMETTRE AU PROPRIÉTAIRE APRÈS L'INSTALLATION**

IMPORTANT : Fournissez à chaque unité une alimentation monophasée CA non commutée provenant d'un circuit utilisé pour l'éclairage normal.

Les versions de produits « UVOLT » fonctionnent entre 120 volts et 347 volts. Toutes les autres versions fonctionnent entre 120 volts et 277 volts.

DES DOMMAGES AU PRODUIT AURONT LIEU SI LA TENSION D'ENTRÉE NOMINALE EST DÉPASSÉE.

REMARQUE : La batterie doit être connectée à la carte du chargeur avant de fournir l'alimentation CA à l'unité. La batterie peut être endommagée si elle est connectée plus de 24 heures sans une alimentation CA continue. Voir aussi « Informations importantes sur la batterie », à la page 4.

REMARQUE : La hauteur de montage maximale de l'ELM2L à partir du sol est de 11,7 pieds, afin de respecter les exigences minimales d'éclairage de la norme NFPA 101 (le Life Safety Code actuel).

REMARQUE : Ne connectez pas la batterie ni l'unité d'alimentation tant que les unités distantes (le cas échéant) ne sont pas entièrement connectées et que les fils sont isolés d'autres sources potentielles

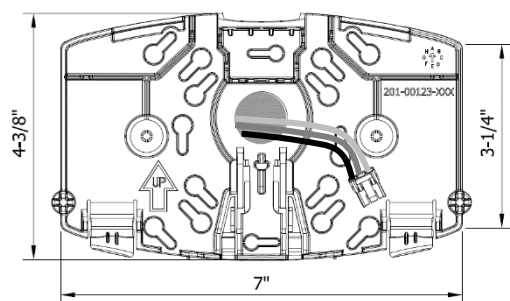
(par exemple, les fils de télécommande doivent être isolés de la terre).

MONTAGE DE LA BOÎTE DE JONCTION

-Certains détails ci-dessous peuvent varier-

- 1** Sur la plaque de montage, retirez l'alvéole défonçable centrale ronde et la paire souhaitée d'alvéoles défonçables en trou de serrure de la boîte de jonction.

Plaque de montage :



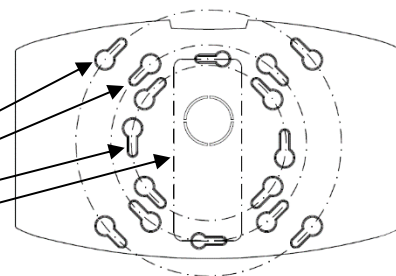
- 2** Localisez le faisceau d'entrée bifilaire ou trifilaire, connectez le circuit de dérivation avec un connecteur homologué UL. **REMARQUE :** Les fils d'entrée inutilisés doivent être isolés. Glissez les fils excédentaires dans la boîte de jonction et passez le connecteur à travers le trou de serrure de la plaque de montage en vous assurant qu'il dépasse suffisamment pour réaliser la connexion comme indiqué à l'étape 5 de « Assemblage final », à la page 3.

- 3** Fixez la plaque de montage à la boîte de jonction. Évitez que les fils ne soient pincés entre la plaque et le mur.

REMARQUE : Ne serrez pas trop les vis de montage. La plaque arrière doit rester plate pour que les boutons-pression s'enclenchent correctement.

Boîtes de jonction adaptées :

- Carré 4 po
- Octogone 4 po
- Rond ou octogone 3-1/2 po
- Boîtier simple

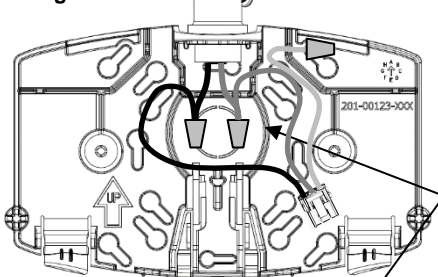


MONTAGE DE SURFACE DE CONDUIT

REMARQUE : pour éviter les interférences avec les composants du boîtier, utilisez les connecteurs de fils les plus compacts appropriés à la jauge de fil.

- 1** Au centre supérieur de la plaque de montage, retirez les alvéoles défonçables du conduit. Retirez les trous piriformes de la plaque de montage pour soutenir le produit sur le type de mur donné.

Figure-2



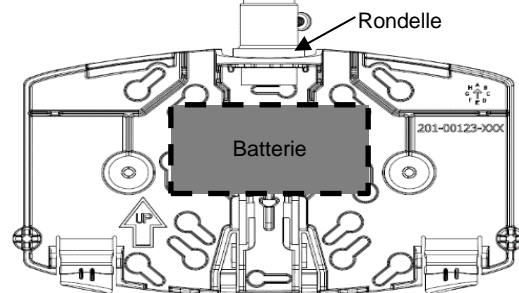
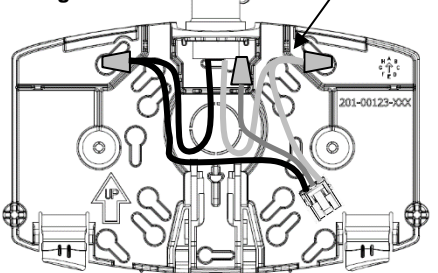
- 2** Voir Schéma de câblage, à la page 3. Faites les branchements de fils approuvés par le Code au circuit de dérivation et aux lampes à distance (le cas échéant). Disposez les fils dans les fentes de manière à ce que les connecteurs soient fixés comme indiqué dans la figure 2 ou la figure 3.

- 3** Enlevez la débouchure en forme de U du centre supérieur du boîtier. **Astuce :** Utilisez d'abord une paire de pinces coupantes pour commencer une coupe dans la partie épaisse de chaque côté de la débouchure, puis terminez de la casser avec une pince.

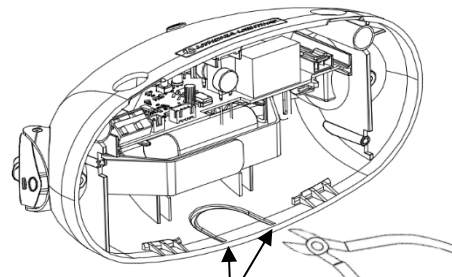
Orientez le raccord de conduit de façon à ce que toutes les parties de celui-ci dégagent le bord de l'alvéole défonçable

Fixez les connecteurs de fils près du centre ou près des verrous supérieurs. **ÉVITER de regrouper les fils et les capuchons de connexion dans la zone du PCB et de la batterie, parce que cela peut limiter le contact du connecteur au PCB.**

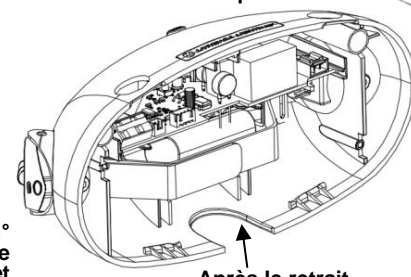
Figure-3



Utilisez une ou plusieurs rondelles, par exemple (Grainger n° 4DAX6) entre le raccord de conduit et le boîtier arrière si le raccord de conduit interfère avec la batterie. La rondelle permet d'avoir autant de filetage à l'intérieur du boîtier que possible.



Coupe



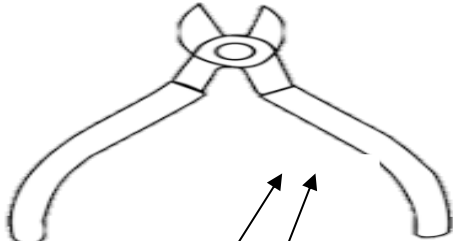
Après le retrait de la débouchure

ASSEMBLAGE FINAL

4 Branchez la batterie et la fiche de la lampe à la carte du chargeur.

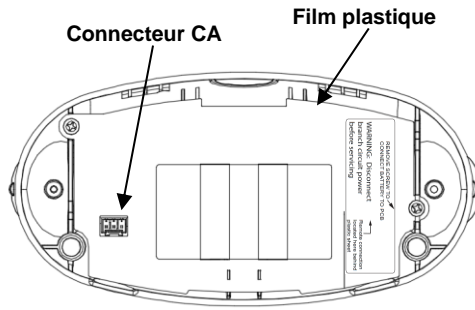
Unités avec fils de lampe à distance :

Les connecteurs fournis sont compatibles de 18 à 10 AWG sur l'unité et l'unité distante. Utilisez un tournevis à tête plate et au bout fin pour ouvrir les mâchoires du connecteur.



Connecteur de lampe
Connecteur de batterie

5 Posez le film plastique sur le boîtier. Branchez la fiche d'entrée CA à la carte du chargeur.



6 **Boîtier de fixation à la plaque de montage :**

Assurez-vous que tous les fils et connecteurs sont acheminés pour éviter les interférences avec d'autres composants. Alignez les ouvertures de verrouillage sur la face inférieure du boîtier avec les boutons de verrouillage sur la plaque de montage. Poussez fermement le boîtier directement sur la plaque de montage en vous assurant que les quatre verrous sont complètement engagés et le boîtier est étroitement aligné avec la surface de montage.



Exigences de la Commission fédérale des communications (FCC - Federal Communications Commission) :

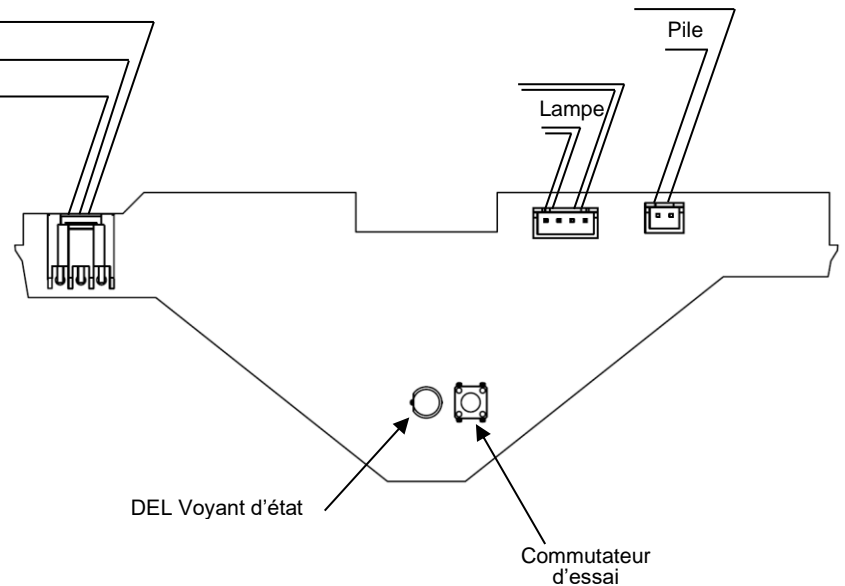
Ce dispositif est conforme à la partie 15 des règles de la Commission fédérale des communications. Ce dispositif ne doit pas causer d'interférence nuisible

SCHÉMA DE CÂBLAGE

Type de batterie	Charge totale
NiCd - 3S1P	1,6 W

Entrée du circuit de dérivation. Voir l'étiquette sur la paire de fils pour les exigences de tension.
REMARQUE : Consultez le tableau des tensions de fonctionnement

Tension d'entrée	Fil n°	Couleur du fil	Étiquette du fil	Remarques
120V	1	Blanc	Neutre	
	2	Noir	Phase 120V	
	3	Orangé	Phase 277V	*Fil de rechange
277V	1	Blanc	Neutre	
	2	Noir	Phase 120V	*Fil de rechange
	3	Orangé	Phase 277V	
347V	1	Blanc	Neutre	
	2	Noir	Phase 120V	*Fil de rechange
	3	Orangé	Phase 277V	
220V	1	Blanc	Neutre	
	2			
	3	Orangé	Phase 220V	



***REMARQUE :** Le fil de rechange doit être isolé et le fil excédentaire doit être glissé dans la boîte de jonction ou placé dans la fente de la plaque de montage comme indiqué à l'étape 1, à la page 2.

REMARQUE : Les systèmes d'éclairage d'urgence doivent être soumis à des essais conformément à la norme NFPA 101 ou aussi souvent que les codes locaux l'exigent, afin de s'assurer que tous les composants sont opérationnels.

REMARQUE : Laissez les batteries se charger pendant 24 heures avant les premiers essais.

Essais manuels :

Si les batteries sont suffisamment chargées, maintenez le bouton « TEST » appuyé en bas de l'unité pour activer un diagnostic manuel, pendant lequel les lampes s'allumeront. Une fois les essais manuels annulés (bouton « TEST » relâché), le chargement de la batterie commencera.

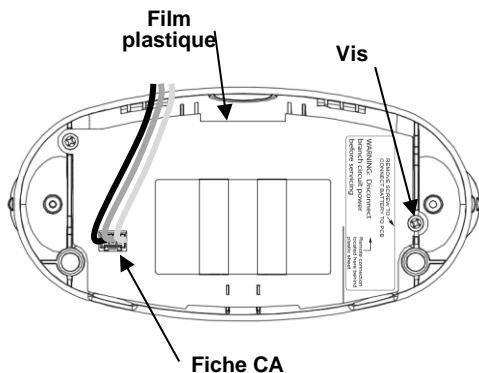
INFORMATIONS IMPORTANTES SUR LA BATTERIE :

Les batteries sont des produits périssables. Pour de meilleurs résultats, il est recommandé que les batteries reçoivent une charge initiale dans les douze premiers mois de la date de fabrication de l'appareil. Dans de nombreux cas, les batteries au-delà de la période de recommandation de charge initiale se rétabliront si elles sont complètement chargées peu après l'installation. Si une telle batterie ne se rétablit pas après une charge initiale complète, elle doit être remplacée. La date de fabrication se trouve à l'extérieur de l'emballage de l'unité et sur l'étiquette du produit dans le cadre du Code de date / série. Les deux premiers chiffres du code de date représentent l'année et les deux derniers chiffres représentent le mois.

REEMPLACEMENT DE LA PILE

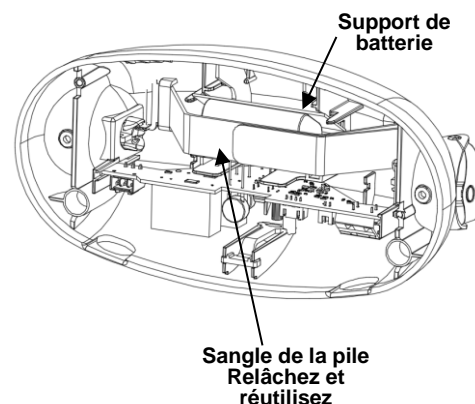
Les caractéristiques de l'unité et les détails de la batterie peuvent varier. Voir aussi l'étape 4 de « Branchement de la batterie », à la page 3.

1 Débranchez la fiche CA du plateau de chargement. Dévissez et retirez le film plastique, et conservez le film et la vis. La batterie se trouve sous le film plastique.



2 Débranchez la fiche de la batterie du plateau de chargement. Libérez la sangle de la pile. Remplacez la pile, serrez la sangle pour qu'elle soit serrée et raccordez au plateau de chargement.

3 Assemblez l'unité à nouveau, y compris la pose du film plastique. (voir également les étapes 5 et 6, page 3).



AVERTISSEMENT POUR LA MANIPULATION DE LA PILE :

- Débarrassez-vous correctement de la pile usagée.
- La maintenir éloignée des enfants.
- Ne pas ouvrir la pile.
- Ne pas se débarrasser de la pile en la mettant au feu.

Indications d'état de l'unité

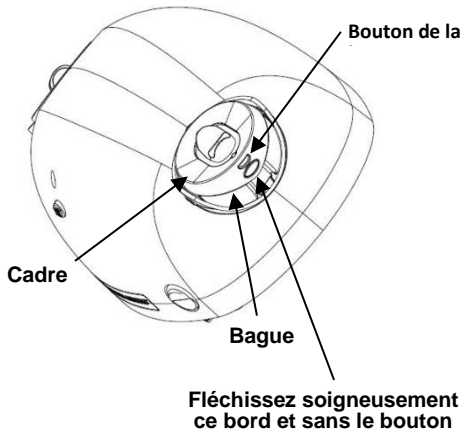
Le bouton « TEST » s'allume pour indiquer les conditions suivantes :

Version de base :

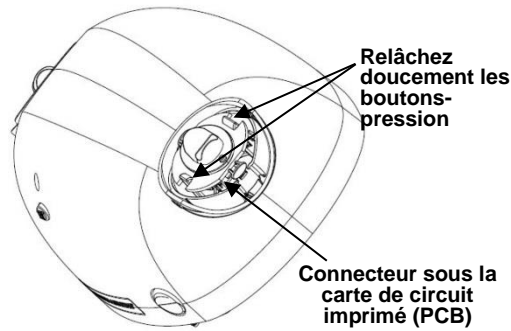
Indication :	État :
Hors tension	L'unité est hors tension
Hors tension	L'unité est en fonctionnement d'urgence
Vert fixe	La batterie est en charge.
Vert clair	Essai manuel
Rouge fixe	La batterie est déconnectée.

REPLACEMENT DE LA LAMPE

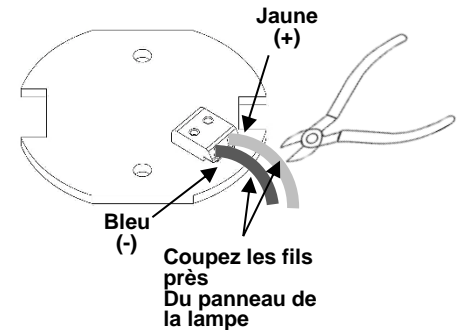
- 1** Retirez le cadre de la lampe comme indiqué ci-dessous.



- 2** Pliez doucement le bouton-pression de chaque côté de la bague vers l'extérieur pour libérer l'ensemble de la lampe. Coupez les fils près du panneau de la lampe et dénudez 1/4 po. Connectez les fils dénudés à la lampe de remplacement en respectant la polarité jaune/bleu comme indiquée.

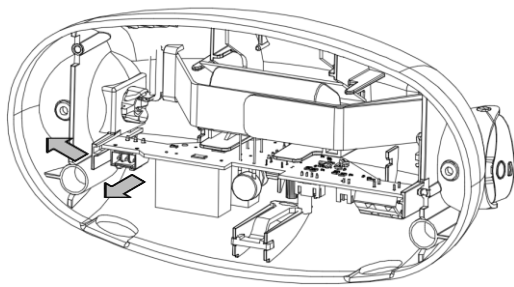


- 3** Remplacez l'ensemble de la lampe fermement sous les boutons-pression sur la bague en vous assurant que les fils de la lampe ne sont pas pincés. Remplacez le cadre.

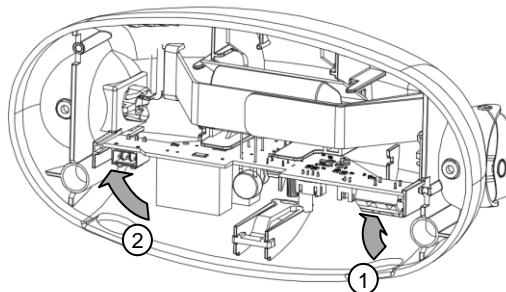


REPLACEMENT DE LA CARTE DU CHARGEUR

- 1** Avec l'unité orientée comme dans la vue ci-dessous, fléchissez le canal à l'extrémité gauche de la carte du chargeur vers l'extérieur pour la libérer et la retirer. Débranchez la batterie et toute autre connexion. Voir « Remplacement de la lampe » ci-dessus pour débrancher les fils de la lampe de la carte du chargeur.



- 2** Connectez les fils dénudés à la nouvelle carte du chargeur en respectant la polarité jaune/bleu comme indiqué. Rebranchez la batterie et les autres composants (s'ils sont compris). Pour l'insertion de la PCB, insérez d'abord le côté droit (1) de la carte, suivi du côté gauche (2) (un clic devrait être entendu).



- 3** Assurez-vous que tous les fils sont acheminés comme avant, de manière à ne pas interférer avec le bon montage du boîtier sur la plaque de montage. Remontez l'unité (voir également les étapes 5 et 6, page 3).

**QUANTUM**[®]

 **LITHONIA LIGHTING**[®]
An **Acuity Brands** Company

SOLUTIONS DE SÉCURITÉ DES PERSONNES

TÉL : 800-705-SERV (7378)

techsupport-emergency@acuitybrands.com

www.lithonia.com

Pièce n° 912-00026-006

Rév. C, 10/2021

© Acuity Brands Lighting, inc. 2018
Tous droits réservés.