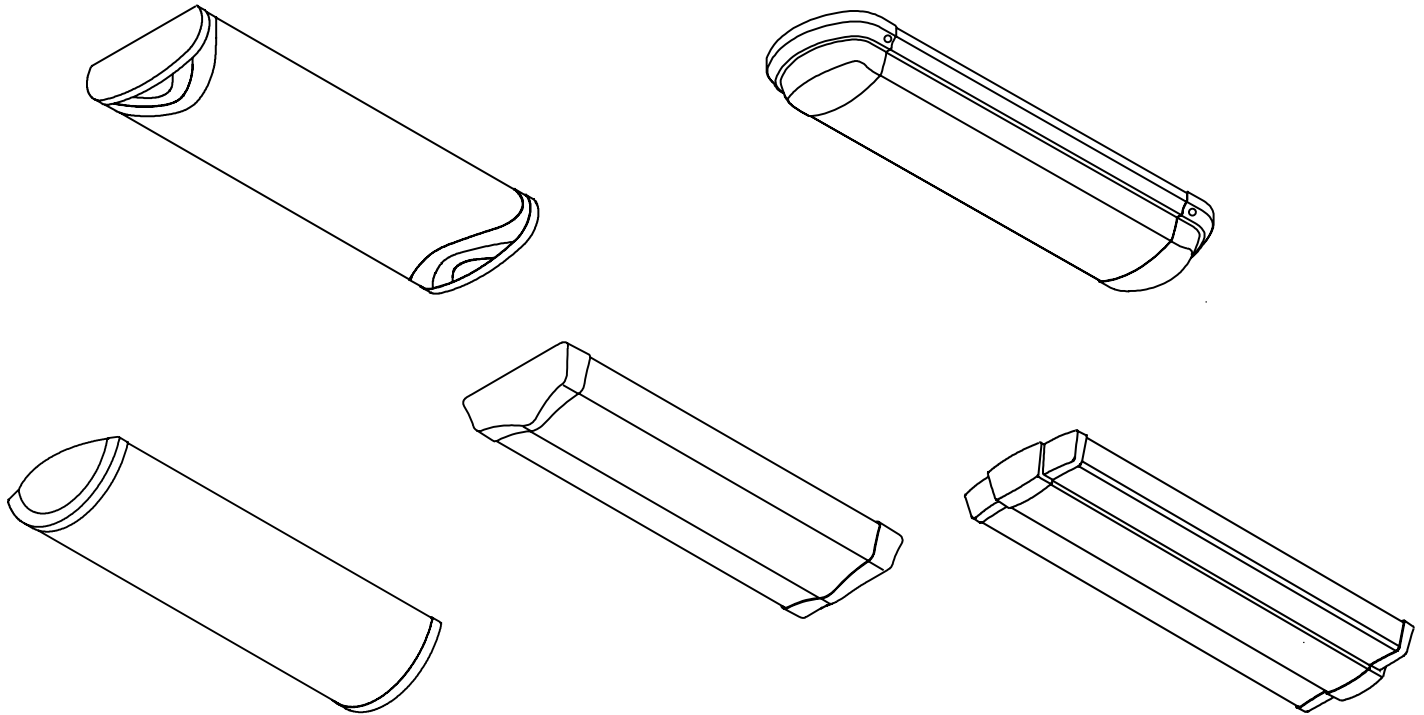


FML Series LED Flush Mount Luminaires

LED Rasante
Affleuré LED



Model Number / Número de Modelo / Numéro de Modèle

FMLBML 24

FMLCCL 24

FMLBDRL 24

FMLLBHL 24

FMLRETL 24

FMLBML 48

FMLCCL 48

FMLBDRL 48

FMLLBHL 48

FMLRETL 48

This product comes with a:

FIVE YEAR LIMITED WARRANTY

Register your warranty on

www.lightahome.com/warranty

Your prompt product registration confirms your right to the protection available under the terms and conditions of your Lithonia Lighting warranty.

Visit www.lithonia.com to find complementary fixtures and more.

- Customer Support
- Our Complete Product Catalog
- Product Instruction Sheets
- Energy Saving Tips
- Product Specifications
- Glossary of Lighting Terms

Protect yourself. Before installing, read these instructions carefully and save them for future reference.

Protégase. Antes de instalar, lea estas instrucciones cuidadosamente y guárdelas para futura referencia.

Pour votre propre protection. Avant de procéder à l'installation, veuillez lire attentivement ces directives et les conserver pour référence ultérieure.

Date Installed: _____

Fecha Instalada: _____

Date de l'installation: _____



FIXTURE PARTS LIST

Description	Quantity
1) Housing	1
2) Wireway Cover	1
3) WireNuts*	3
4) Diffuser	1
5) Endcap	2

* Contained in Parts Packs

Mounting Hardware Not Included

LISTA DE EMBALAJE

Descripción	Cantidad
1) Carcasa	1
2) Cubierta del canal de cable*	1
3) Tuercas para cables*	3
4) Difusor	1
5) Tapón	2

*Contenido en el Paquete de Piezas

Herraje para Montaje no esta Incluido

LISTE DES PIÈCES

Description	Quantité
1) Boîtier.....	1
2) Couvercle de la goulotte de guide-fils...	1
3) Capuchons de connexion*.....	3
4) Diffuseur.....	1
5) Embouts.....	2

*Compris dans les sacs d'emballag

Quincaillerie de Montage Inonncclus

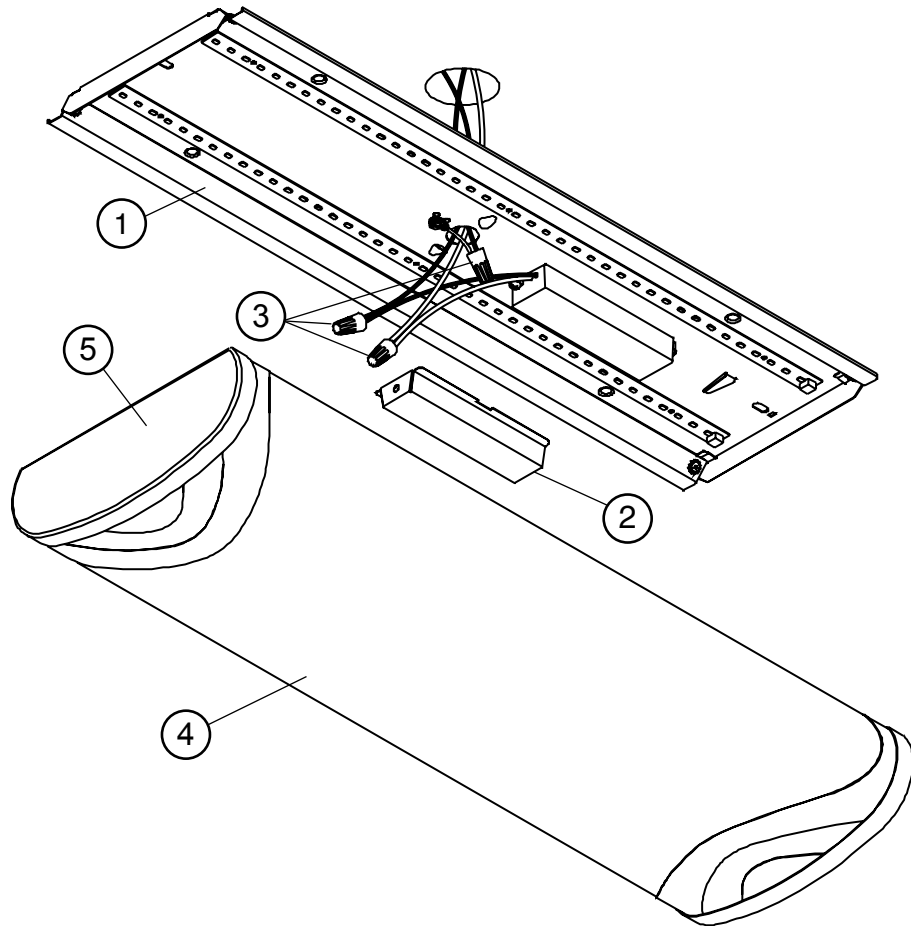


Figure 1

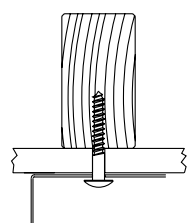


Figure 2

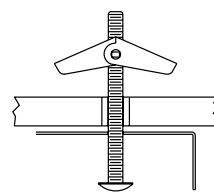


Figure 3

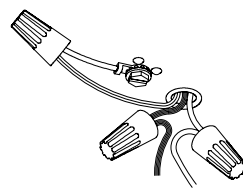


Figure 4

1. Remove fixture components and parts pack(s). Check that all parts are included. **See Page 2.**
2. Remove the Wireway Cover (2) by compressing the sides and dis-engaging from the Fixture Housing (1) **See Figure 1.**

NOTE: TURN OFF POWER AT CIRCUIT BREAKER BOX !

Assistance may be required to support fixture during installation.

3. With power turned off, lift Housing (1) to ceiling, centering it over outlet box and parallel to walls. Mark the location of the two 1/4" x 3/8" outer mounting slots. Drill 1/8" pilot hole at each location.

If drill encounters ceiling joist, hold Housing (1) over outlet box and pull supply wires into Housing through the center hole. Use wood screw(s) (*not supplied*) to secure Housing at each ceiling joist location. See Figure 2 .

If drill does not encounter ceiling joist, enlarge hole(s) in ceiling to accommodate a toggle nut(s) and bolt(s) (*not supplied*). Pre-install the bolt(s) and nut(s) in Housing. Lift Housing (1) over outlet box and pull supply wires into the Housing through the center hole. Insert toggle nut(s) in ceiling hole(s) and tighten toggle bolt(s). See Figure 3.

4. Ground the fixture! Secure the green or bare copper ground wire from the outlet box to the Green Ground Wire from the Housing using Wire Nuts (3). If there is no ground wire provided, consult your local electrical code for approved grounding methods. **See Figure 4.**
5. Use Wire Nuts (3) to connect the white fixture wire to the white power supply wire and the black fixture wire to the black power supply wire. **See Figure 4.**

FOR PROPER CONNECTION, PLACE WIRENUT OVER WIRES, TWIST CLOCKWISE UNTIL TIGHT.

NOTE: Make sure no wires are exposed.

6. Replace Wireway Cover (2) under tab(s) on one side of fixture Housing (1) (*Make sure wires are not pinched between Housing and wireway cover*) then compress Cover to engage tab(s) on opposite side. Release and confirm secure placement.
7. To install Diffuser (4), lift one side of diffuser almost to ceiling and position one inside edge of Diffuser (4) over side flange of Fixture Housing (1). Lift and shift opposite side of Diffuser toward the Fixture Housing until Diffuser rests on side flanges.

8. Turn on power at the circuit breaker box and verify that fixture functions properly.

Trouble Shooting Guide

If this fixture fails to operate properly, use the guide below to diagnose and correct the problem.

- Verify that fixture is wired properly.
- Verify that fixture is grounded correctly.
- The line voltage at the fixture is correct.

If further assistance is required, contact:

Technical Support at: (800) 748-5070

This LED light provides low maintenance service with no bulbs to change.

Cleaning Diffuser: For best results, diffusers should be washed with soap or mild detergent. Rinse with clear water and allow to air dry.

Suggested Dimmers

This fixture is designed to operate with most standard Triac Based (*Forward Phase-Control or Leading Edge*) dimmers and is not compatible with 0-10v dimming systems.

Note: Below is a list of dimmers that have been tested with this fixture. This list of dimmers does not imply any guarantee or warranty of compatibility with a particular application. Dimmers that are not listed do not imply non-compatibility.

Lutron: DV-603P, S-600-P

Leviton: 6633-PA

Pass & Seymour: HCL453PTCCCV6

Synergy: ISD 600 I 120

This fixture is designed for indoor use ONLY and should not be used in areas with limited ventilation or high ambient temperatures.

FIXTURE MUST BE CONNECTED TO A NOMINAL 120 VOLT, 60 HZ POWER SOURCE. Any other connection voids warranty.

This fixture is intended to be connected to a properly installed and grounded UL listed junction box (*not provided*) and should be installed according to the NEC and local building codes.

Fixture must be secured to mounting surface with mounting hardware appropriate to your application.

GUÍA DE PASO-A-PASO

1. Retire los componentes del montaje y los paquetes con las piezas. Verifique que no falten piezas. Consulte la página 2.
2. Retire la cubierta del canal de cable (2) mediante la compresión de los lados y la extracción de la carcasa del montaje (1). Consulte la Figura 1.

NOTA: ¡DESCONECTE LA ENERGÍA ELÉCTRICA DEL DISYUNTOR!

Puede que necesite ayuda para sostener la luminaria durante la instalación.

3. Con la energía eléctrica desconectada, levante la cubierta (1) hasta el techo y céntrela sobre la caja de salida y en paralelo a las paredes. Marque la ubicación de las dos ranuras de montaje externo de 1/4" x 3/8". Perfore un orificio piloto de 1/8" en cada lugar.

Si al perforar se encuentra con una vigueta de techo, mante ga la carcasa sobre la caja de salida y pase los cables de suministro a la carcasa a través del orificio central. Utilice tornillos de madera (no proporcionados) para asegurar la carcasa en cada ubicación de la vigueta del techo. Consulte la Figura 2.

Si al perforar no se encuentra con una vigueta del techo, agrande los orificios en el techo para colocar tuercas y pernos acodados (no suministrados). Preinstale los pernos y las tuercas en la carcasa. Levante la carcasa (1) sobre la caja de salida y pase los cables de suministro a la carcasa a través del orificio central. Inserte las tuercas acodadas en los orificios del techo y ajuste los pernos acodados. Consulte la Figura 3.

4. Conecte la instalación a tierra! Asegure el cable a tierra verde o e cobre pelado de la caja de salida al cable a tierra de la carcasa utilizando tuercas para cables (3). Si no se proporciona el cable a tierra, consulte su código eléctrico local para informarse sobre los métodos de conexión a tierra aprobados. Consulte la Figura 4.

Si al taladrar se encuentra con vigas del techo, detenga la luminaria en la caja de salida y jale los cables de fuente eléctrica a través del agujero knockout, usar tornillo de Madera en cada esquina del cuerpo de la luminaria para asegurar a la viga del techo. Ver Figura 4.

Si al taladrar no se encuentra con vigas del techo, agrande el agujero en el techo para acomodar el cerrojo. Sostener la luminaria hacia la caja de salida y jalar los cables de la fuente eléctrica a través del agujero del knockout, insertar y apretar los cerrojos. Ver Figura 4.

5. Utilice las tuercas para cables (3) para conectar el cable de instalación blanco al cable de suministro de energía blanco y el cable de instalación negro al cable de suministro de energía negro. Consulte la Figura 4.

PARA CONEXIONES CORRECTAS, COLOCAR EL CONECTOR SOBRE LOS CABLES, GIRAR AL LADO DE LAS MANECILLAS DEL RELOJ HASTA QUE ESTETENSO.

NOTA: Asegúrese de que no queden cables descubiertos.

6. Vuelva a colocar la cubierta del canal del cable (2) bajo las lengüetas en un lateral de la carcasa de la instalación (1) (asegúrese de que los cables no queden presionados entre la carcasa y la cubierta del canal del cable) y luego presione la cubierta para encajar las lengüetas en el lateral opues to. Suelte y confirme que esté firmemente colocada.

7. Para instalar el difusor (4), levante un lado del difusor casi hasta el techo y coloque un borde interno del difusor (4) sobre el reborde lateral de la carcasa de instalación (1). Levante y cambie el lado opuesto del difusor hacia la carcasa de la instalación hasta que el difusor descansa en los rebordes laterales.

8. Active la energía eléctrica en la caja del disyuntor y verifique que la instalación funcione correctamente.

Guía de Localización de Averías

Si este luminario falla de operar apropiadamente, use la siguiente guía para diagnosticar y corregir el problema.

- Verifique que el luminario este alambrado apropiadamente.
- Verifique que el luminario este conectado tierra correctamente.
- El voltaje de la línea en el luminario este correcto

Si requiere ayuda adicional, contacte:

Technical Support: (800) 748-5070.

Esta lámpara LED con detector de movimiento necesita muy poco mantenimiento y no es necesario cambiar los focos.

COMO LIMPIAR EL ACRILICO: Para mayor resultado, difusor de acrilico se debe lavar con jabon o detergentes suaves. Enjuague con agua y deje secar al aire.

Reductores de alumbrado recomendados

Este montaje se diseñó para operar con la mayoría de los reductores de alumbrado con triac estándares (control de fase directa o borde de ataque) y no es compatible con los sistemas de reducción de luz de entre 0 y 10 v.A continuación se enumera una serie de reductores de alumbrado que han sido probados con este montaje. No se garantiza la compatibilidad de este listado de reductores de alumbrado con ninguna aplicación en particular.Los reductores de alumbrado que no se incluyen en la lista no son necesariamente incompatibles.

Lutron: DV-603P, S-600-P

Leviton: 6633-PA

Pass & Seymour: HCL453PTCCCV6

Synergy: ISD 600 I 120

Esta instalación está diseñada SOLO para uso interior y no se la debe utilizar en áreas con poca ventilación o alta temperatura ambiente.

LA INSTALACIÓN DEBE ESTAR CONECTADA A UNA FUENTE DE ENERGÍA NOMINAL DE 120 VOLTIOS, 60 HZ. Cualquier otro tipo de conexión anulará la garantía.

Esta instalación ha sido diseñada para conectarse a una caja de unión aprobada por UL debidamente instalada y puesta a tierra (no suministrada) y debe ser instalado de acuerdo con el Código Eléctrico Nacional (NEC) y los códigos de edificación locales.

La instalación debe asegurarse a la superficie de montaje mediante los componentes de montaje adecuados para su aplicación.

GUIDE DÉTAILLÉ

1. Retirer le ou les emballages des composants et des pièces de la fixation. Vérifier la présence de toutes les pièces. Voir page 2
2. Retirer le couvercle de la goulotte de guide-fils (2) en compressant les côtés et en le dégageant de la bride du boîtier. Voir schéma 1

Remarque: COUPEZ L'ALIMENTATION AU NIVEAU DU DISJONCTEUR

De l'aide peut être nécessaire pour soutenir le luminaire pendant l'installation.

3. En s'assurant que le courant est bien éteint, soulever le boîtier (1) au plafond, le centrer au-dessus de la boîte de sortie et le placer parallèlement au mur. Marquer la position de la fente de montage extérieure de 1/4 po x 3/8 po. Percer un avant-trou de 1/8 po à chaque position.

Si lors du perçage, la solive de plafond est atteinte, tenez le boîtier (1) par-dessus la boîte de sortie et tirez les fils d'alimentation dans le boîtier par le trou du centre. Utiliser des vis à bois non fournies) pour sécuriser le boîtier à la solive de plafond. Voir schéma 2.

Si lors du perçage, la solive de plafond n'est pas atteinte, élargir les trous du plafond pour pouvoir y loger un boulon (non fournis). Préinstaller le boulon dans le boîtier. Lever le boîtier (1) par-dessus la boîte de sortie et tirer les câbles d'alimentation dans le boîtier par le trou du centre. Insérer la vis dans le trou du plafond et serrer l'écrou. Voir schéma 3.

4. Mettre le luminaire à la terre! Relier le fil de terre vert ou cuivre nu de la boîte de sortie au fil de terre vert du boîtier en utilisant les capuchons de connexion (3). Si aucun fil de terre n'est fourni, consulter le code de l'électricité local pour connaître les méthodes, de mise en terre agréées. Voir schéma 4.

Si la perceuse rencontre une solive, tenir l'appareil contre la boîte de raccordement et tirer les fils d'alimentation dans l'apareil par la débouchure. Fixer chaque extrémité du luminaire à la solive à l'aide de vis à bois. Voir la figure 4.

Si la perceuse ne rencontre pas de solive, agrandir le trou du plafond pour permettre un boulon à ailettes. Tenir l'appareil contre la boîte de raccordement et tirer les fils d'alimentation dans l'appareil par la débouchure, insérer et serrer le boulon. Voir la Figure 3.

5. Utiliser les capuchons de connexion (3) pour connecter le câble blanc du luminaire au câble d'alimentation blanc et le câble noir du luminaire au câble d'alimentation noir. Voir schéma 4.

POUR BIEN EFFECTUER LA CONNEXION, PLACER LE CAPUCHON SUR LES FILS, TOURNER VERS LA DROITE JUSQU'À CE QUE SOLIDEMENT EFFECTUÉE.

Remarque: Assurez-vous qu'aucun fil n'est exposé.

6. Refermer le couvercle de la goulotte de guide-fil avec les languettes de fixation sur un côté de la bride du boîtier (1) (assurez-vous que les fils ne soient pas coincés entre le boîtier et le couvercle) puis presser le couvercle pour que les languettes se fixent sur le côté opposé. Relâcher et confirmer que le placement est sûr.
7. Pour installer le diffuseur (4), soulever un côté du diffuseur vers le plafond et fixer un des rebords intérieurs du diffuseur (4) par-dessus la bride du boîtier (1). Soulever et placer le côté opposé du diffuseur vers le boîtier du montage jusqu'à ce que le diffuseur repose sur les brides latérales.

8. Réalimenter le disjoncteur et vérifier que le luminaire fonctionne.

Guide de dépannage:

Si l'appareil ne fonctionne pas adéquatement, veuillez vous servir du guide ci-dessous afin d'identifier et corriger le problème.

- Vérifier si le câblage de l'appareil est bien fait.
- Vérifier si la mise à la terre de l'appareil est adéquate.
- Vérifier la tension de secteur de l'appareil.

Pour toute autre assistance, veuillez contacter nos services de support technique :

Technical Support : (800) 748-5070

Cette lampe à détecteur de mouvement DEL nécessite peu d'entretien et il n'y a aucune ampoule à changer.

Nettoyer à l'aide d'un linge doux. Nettoyer le diffuseur avec un savon doux et de l'eau. Ne pas utiliser de produits abrasifs tels les tampons ou poudres à récurer, la laine d'acier ou les papiers abrasifs.

Gradateurs recommandés

Cette fixation est conçue pour être utilisée avec la plupart des gradateurs à triacs standard (commande de phase avant ou bord d'attaque) et elle n'est pas compatible avec des systèmes de gradation de 0 à 10 V. Une liste des gradateurs ayant été testés avec cette fixation vous est présentée ci-dessous. Cette liste ne constitue aucune garantie de compatibilité avec une application particulière. Les gradateurs qui ne sont pas répertoriés ne signifient pas qu'il y a incompatibilité.

Lutron: DV-603P, S-600-P

Leviton: 6633-PA

Pass & Seymour: HCL453PTCCCV6

Synergy: ISD 600 I 120

Cette fixation est conçue pour une utilisation d'intérieur UNIQUEMENT et ne doit pas être utilisée dans des zones à ventilation limitée ou à températures ambiantes élevées.

LE LUMINAIRE DOIT ÊTRE RACCORDÉ UNIQUEMENT À UNE SOURCE DE COURANT DE TENSION NOMINALE DE 120 V, 60 Hz. Tout autre raccordement annule la garantie.

Ce luminaire doit être connecté à une boîte de connexion certifiée UL (non fournie) correctement installée et mise à la terre et doit être installé selon les normes électriques locales et le CNE.

Le luminaire doit être fixé à la surface de montage avec une pièce de montage appropriée.

IMPORTANT SAFETY INSTRUCTIONS

- To reduce the risk of death, personal injury or property damage from fire, electric shock, falling parts, cuts/abrasions, and other hazards read all warnings and instructions included with and on the the fixture box and all fixture labels.
- Before installing, servicing, or performing routine maintenance upon this equipment, follow these general precautions.
- Commercial installation, service and maintenance of luminaires should be performed by a qualified licensed electrician.
- For Residential installation: If you are unsure about the installation or maintenance of the luminaires, consult a qualified licensed electrician and check your local electrical code.
- **DO NOT INSTALL DAMAGED PRODUCT!**
- Recycle: For information on how to recycle LED electronic products, please visit www.epa.gov.
- This fixture should not be used in areas with limited ventilation or high ambient temperatures.
- This fixture is intended to be connected to a properly installed and grounded UL listed junction box.
- These instructions do not purport to cover all details or variations in equipment nor to provide every possible contingency to meet in connection with installation, operation, or maintenance. Should further information be desired or should particular problems arise which are not covered sufficiently for the purchaser's or owner's purpose, this matter should be referred to Acuity Brands Lighting, Inc.

⚠ WARNING: RISK OF ELECTRICAL SHOCK

- Turn off electrical power at fuse or circuit breaker box before wiring fixture to the power supply.
- Turn off the power when you perform any maintenance.
- Verify that supply voltage is correct by comparing it with the luminaire label information.
- Make all electrical and ground connections in accordance with the National Electrical Code and any applicable local code requirements.
- All wiring connections should be capped with UL approved wire connectors.

⚠ CAUTION: RISK OF INJURY

- Wear gloves and safety glasses at all times when removing luminaire from carton, installing, servicing or performing maintenance.
- Avoid direct eye exposure to the light source while it is on.
- Account for small parts and destroy packing material, as these may be hazardous to children.

⚠ WARNING: RISK OF BURN

- Allow fixture to cool before handling. Do not touch enclosure or light source.
- Do not exceed maximum wattage marked on luminaire label.
- Follow all lamp manufacturer's warnings, recommendations and restrictions for: driver type, burning position, mounting locations/methods, replacement, and recycling.
- Use only lamps that comply with ANSI standards.

⚠ CAUTION: RISK OF FIRE

- Keep combustible and other materials that can burn away from luminaire and lamp/lens.
- Minimum 90° C supply conductors.

INFORMACIÓN IMPORTANTE DE SEGURIDAD

- Para reducir el riesgo de muerte, lesiones personales o daño a la propiedad que pueda surgir de incendios, choques eléctricos, cortes, abrasiones, caída de partes y otros peligros lea todas las advertencias e instrucciones incluidas en la caja o su interior, además de las etiquetas del montaje.
- Antes de instalar o revisar el equipo, o realizar mantenimiento de rutina, siga estas precauciones generales.
- La instalación, la revisión y el mantenimiento comerciales de las luminarias debe ser realizada por un electricista calificado autorizado.
- En el caso de instalaciones residenciales: Si no está seguro sobre la instalación o el mantenimiento de las luminarias, consulte a un electricista calificado autorizado y verifique el código eléctrico local.
- **NO INSTALE EL PRODUCTO SI ESTÁ DAÑADO**
- Reciclado: Para obtener información sobre cómo reciclar productos electrónicos LED, visite www.epa.gov.
- Este montaje no se debe utilizar en áreas con poca ventilación o alta temperatura ambiente.
- Este montaje ha sido diseñado para conectarse a una caja de unión aprobada por UL debidamente instalada y puesta a tierra.
- Estas instrucciones no pretenden cubrir todos los detalles o las variaciones de los equipos ni abarcar todas las posibles eventualidades relacionadas con la instalación, el funcionamiento o el mantenimiento. Si necesita más información o surgen problemas específicos que no están debidamente cubiertos en la información del producto, remítase a Acuity Brands Lighting, Inc.

⚠ ADVERTENCIA: RIESGO DE CHOQUE ELÉCTRICO

- Desconecte la energía eléctrica en el fusible o disyuntor antes de conectar el montaje a la fuente de energía.
- Desconecte la energía eléctrica cuando realice operaciones de mantenimiento.
- Verifique que el voltaje de alimentación sea correcto; compárelo con la información de la etiqueta de la luminaria.
- Realice todas las conexiones eléctricas y a tierra en cumplimiento del Código Eléctrico Nacional y de los requisitos del código local vigente.
- Todas las conexiones de cableado deben cubrirse con conectores para cable reconocidos y aprobados por UL.

⚠ PRECAUCIÓN: RIESGO DE LESIONES

- Use gafas y guantes de protección en todo momento al retirar la luminaria de la caja, al instalarla, repararla o realizar operaciones de mantenimiento.
- Una vez encendida la fuente de luz, evite la exposición directa con los ojos.
- Tenga cuidado con las piezas pequeñas y destruya el material de embalaje, ya que pueden ser peligrosos si están al alcance de niños.

⚠ ADVERTENCIA: RIESGO DE QUEMADURAS

- Antes de manipular el montaje, déjelo enfriar. No toque la carcasa ni la fuente de iluminación.
- No supere el voltaje máximo señalado en la etiqueta de la luminaria.
- Respete todas las advertencias, recomendaciones y restricciones que proporciona el fabricante para: tipo de conductor, posición de funcionamiento, puntos o métodos de montaje, reemplazo y reciclado.
- Use sólo lámparas que cumplan los estándares ANSI.

⚠ PRECAUCIÓN: RIESGO DE INCENDIO

- Mantenga lejos de la luminaria y de las lámparas/lentes, los materiales combustibles y de otro tipo que se puedan incendiar.
- Conductores de alimentación de un mínimo de 90° C.

IMPORTANTES MESURES DE SÉCURITÉ

- Afin de réduire le risque de blessures personnelles ou de mort, ou d'endommager le matériel en raison d'un incendie, d'un choc électrique, de la chute de pièces, de coupures/abrasions ou de tout autre danger, lisez tous les avertissements et instructions compris dans et sur la boîte de la fixation et toutes ses étiquettes.
- Avant d'installer, d'entretenir ou de réaliser une maintenance de routine sur cet équipement, tenez compte de ces précautions générales.
- L'installation commerciale, l'entretien et les réparations des lampes ne devraient être effectuées que par un électricien diplômé et qualifié.
- Pour les installations résidentielles : Si vous avez des doutes quant à l'installation ou l'entretien des lampes, consultez un électricien diplômé et qualifié et vérifiez votre code de l'électricité local.
- **N'INSTALLEZ PAS UN PRODUIT ENDOMMAGÉ !**
- Recyclage : pour des informations sur la manière de recycler les produits électroniques à DEL, veuillez vous rendre sur www.epa.gov.
- Cette fixation ne devrait pas être utilisée dans des endroits où la ventilation est limitée ou qui présentent des températures ambiantes élevées.
- Cette fixation est conçue pour être connectée à une boîte de jonction certifiée UL, correctement installée et mise à la masse.
- Ces instructions ne sont pas censées couvrir tous les détails ou variations de l'équipement ni fournir toutes les éventualités possibles en ce qui concerne l'installation, l'utilisation ou l'entretien. Si des informations supplémentaires devaient s'avérer nécessaires, ou si des problèmes particuliers se présentent et ne sont pas suffisamment repris pour l'acheteur ou du propriétaire, il conviendra de contacter Acuity Brands Lighting, Inc à ce sujet.

⚠ AVERTISSEMENT: RISQUE DE CHOC ÉLECTRIQUE

- Coupez l'alimentation électrique au niveau du fusible ou du disjoncteur avant de câbler la fixation sur l'alimentation.
- Coupez l'alimentation lorsque vous effectuez tout travail d'entretien.
- Vérifiez que la tension d'alimentation est correcte en la comparant avec les informations sur l'étiquette de la lampe.
- Réalisez tous les raccordements électriques et de masse conformément aux exigences du Code national de l'électricité et de tout code local applicable.
- Tous les raccordements câblés doivent être faits avec des connecteurs de câbles certifiés UL.

⚠ ATTENTION: RISQUE DE BLESSURE

- Portez des gants et des lunettes de protection en permanence lorsque vous retirez la lampe du carton et que vous procédez à l'installation, à l'entretien ou à des réparations.
- Évitez le contact direct des yeux avec la source de lumière lorsqu'elle est allumée.
- Faites attention aux petites pièces et détruisez le matériel d'emballage car ils pourraient être dangereux pour les enfants.

⚠ AVERTISSEMENT: RISQUE DE BRÛLURE

- Laissez refroidir la fixation avant de la manipuler. Ne touchez pas l'enceinte ou la source de lumière.
- Ne dépassez pas la puissance maximum installée sur l'étiquette de la lampe.
- Respectez tous les avertissements, recommandations et restrictions du fabricant de lampe pour le circuit d'attaque, la position de fonctionnement, les méthodes/endroits de montage, le remplacement et le recyclage.
- Utilisez uniquement les lampes qui sont conformes aux normes ANSI.

⚠ ATTENTION: RISQUE D'INCENDIE

- Conservez les matériaux combustibles et tout autre élément pouvant prendre feu à l'écart de la lampe/lentille.
- Conducteurs d'alimentation de 90° C minimum.



Acuity Brands Lighting, Inc.
One Lithonia Way,
Conyers, GA 30012
www.lithonia.com