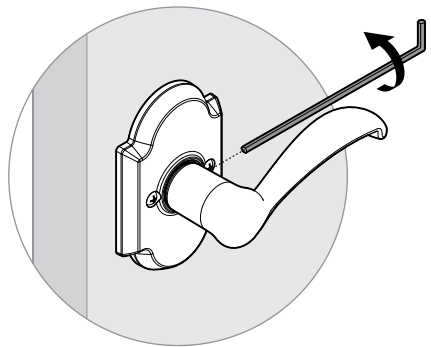
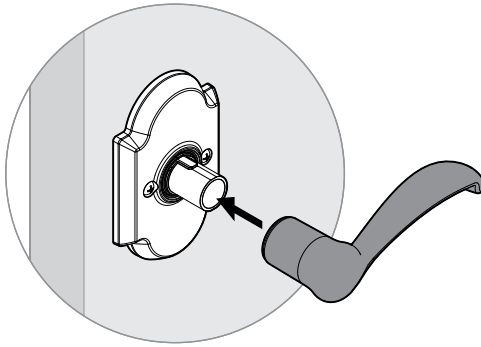
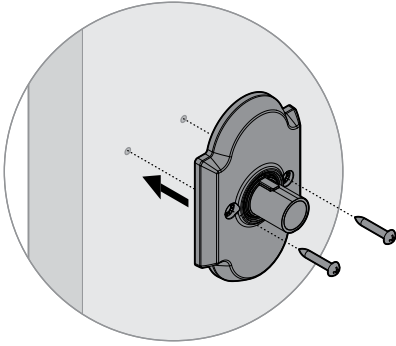


Half Dummy Lever

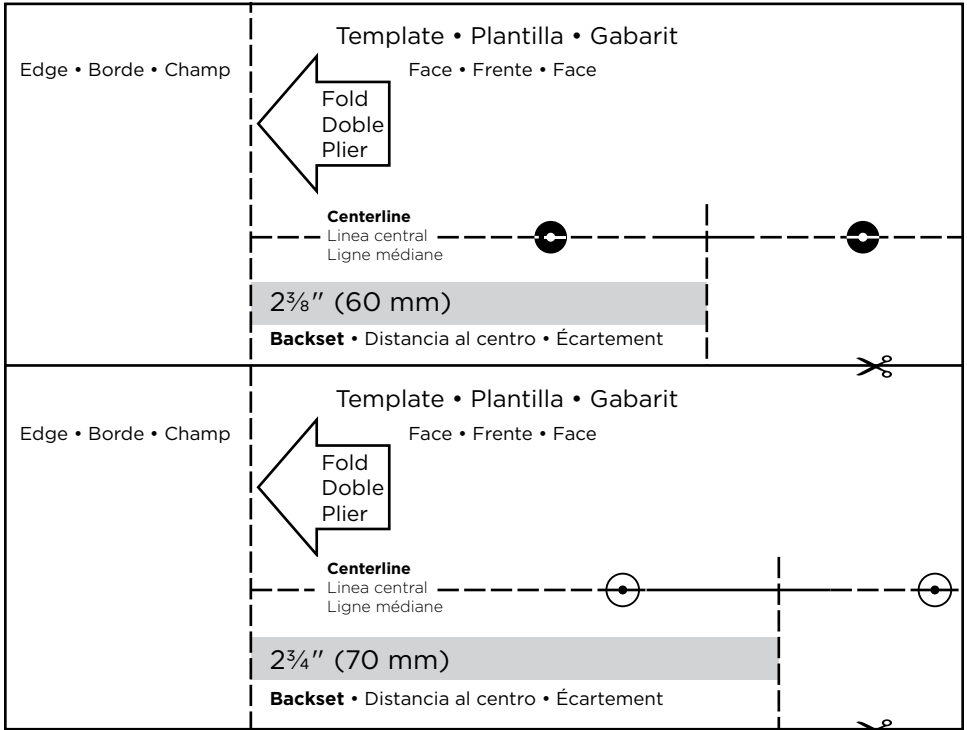
48368 / 01

CP/BP

Quick Installation Guide
Guía de instalación rápida
Guide d'installation rapide



Drilling Instructions (if required)
 Instrucciones para taladrar (si es necesario)
 Instructions de perçage (si nécessaire)



1

38" (965 mm)

Floor • Piso • Sol

Select template with desired backset. Fold template along fold line and place fold line along the edge of door with the centerline approximately 38" (965mm) from floor.

Seleccione la plantilla con la distancia al centro deseada. Doble la plantilla a lo largo del doblez y coloque el doblez a lo largo del borde de la puerta con la línea central a unas 38" (965mm) del suelo.

Choisir le gabarit with écartement désirée. Plier le gabarit le long de la ligne de pliage et placer la ligne de pliage le long du bord de la porte, avec l'axe à environ 38" (965 mm) du sol.

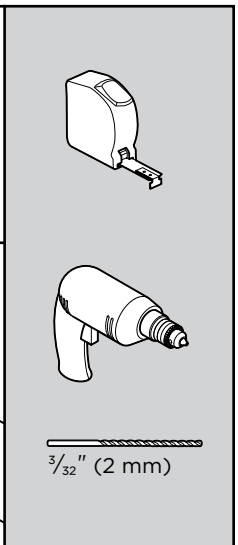
2

Mark holes
 Marque los orificios
 Marquer les trous

3

3/32" (2 mm)

1/2" (13 mm) deep
 profundidad profundidad



For assistance or warranty information: Si desea ayuda o información sobre la garantía: Pour de l'aide ou des informations sur la garantie:

Call 1-800-327-5625,
 USA & CANADA
 or visit www.kwikset.com

Llame al 1-800-327-5625,
 USA & CANADA
 o visite www.kwikset.com

Veuillez appeler le 1-800-327-5625,
 USA & CANADA
 ou visiter www.kwikset.com