

1 Check Dimensions
Revise las medidas
Vérifier les dimensions

2 5/8" (60 mm) or 2 3/4" (70 mm)
1" (25 mm)
1 3/8" - 1 3/4" (35 mm - 44 mm)

2

If • Si • Si:
2 3/8" (60 mm) If • Si • Si:
2 3/4" (70 mm)

3

B Actual Size
Tamaño real
Taille réelle

Jamb
Jamba
Montant

Angle
Angulo
Angle

4-1

Privacy/Passage Lever
Manija de privacidad
Levier de sûreté ou de passage

or
OU

Keyed Entry Lever
Manija de entrada con la llave
Levier d'entrée avec la clé

5

6

7

G Actual Size
Tamaño real
Taille réelle

4-2

Only perform step 4-2 on keyed lever if needed (see step 4-1).
Realice el paso 4-2 sólo si es necesario (véase el paso 4-1).
Effectuer étape 4-2 seulement si nécessaire (voir étape 4-1).

Exterior
Exterior
Extérieur

5

Lever handle faces away from latch.
La manija va orientada hacia fuera del pestillo.
Le levier est orienté dans le sens opposé du pêne.

If curve of lever points upward, swap interior and exterior levers.
Si la curva de la palanca apunta hacia arriba, cambiar las manijas interior y exterior.
Si la courbe du levier est orientée vers le haut, échanger les leviers de l'intérieur et l'extérieur.

or
OU

6

Interior
Intérieur

G Actual Size
Tamaño real
Taille réelle

7

B Actual Size • Tamaño real • Taille réelle

H

Adjust tang as needed.
Ajuste la cola según se necesite.
Ajuster le tenon selon les besoins.

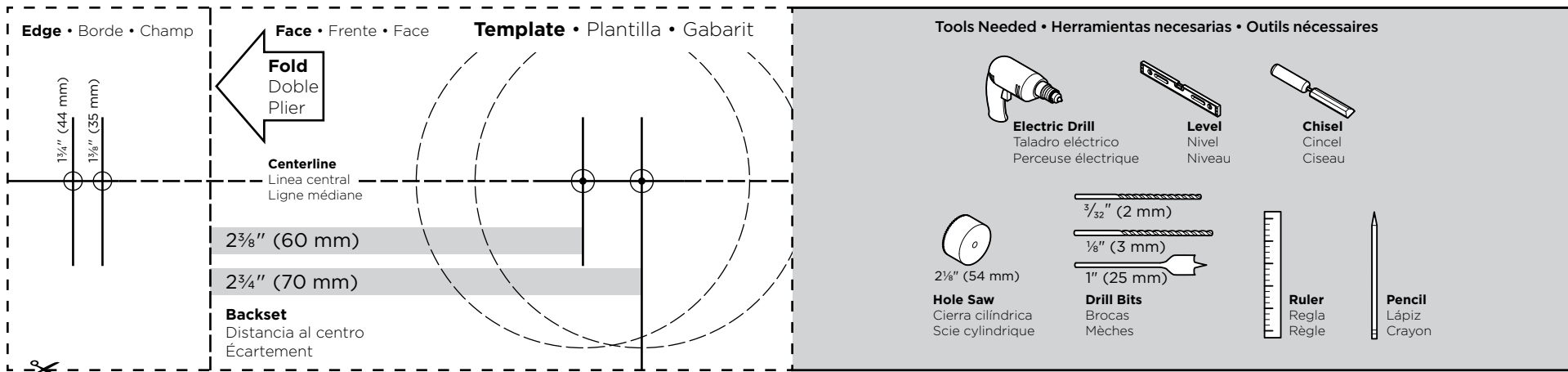
If small bolt of latch enters strike hole, reposition strike.
Si le petit pêne du verrou pénétré dans l'ouverture de la gâche, repositionner la gâche.
Si el pestillo pequeño del pasador entra orificio de recibidor, repositone el recibidor.

Save the bedroom/bathroom emergency unlock tool for future use. For privacy function only.
Guarde la herramienta para abrir la recámara o el baño en casos de emergencia para utilizarla en el futuro. Para la función de privacidad solamente.
Conserver l'outil de décondamnation de secours de la chambre ou de la salle de bain pour utilisation future. Pour la fonction sûreté seulement.

For doors thicker than 1 3/4" (44 mm), refer to Thick Door Kit. Call toll free number for Thick Door Kit.
Si la puerta es más grueso que 44 mm (1 3/4") de espesor, consulte el juego para puertas gruesas. Llame al número gratuito para el juego de puertas gruesas.
Si la porte est plus épais que 44 mm (1 3/4"), se reporter à la trousse pour portes épaisses. Pour obtenir une trousse pour portes épaisses, composer le numéro sans frais.

Drilling Instructions (if required)

Instrucciones para taladrar (si es necesario)
Instructions de perçage (si nécessaire)



1

Exterior
Exterior
Extérieur

Place the template on the EXTERIOR side of door. Fold template along fold line and place fold line along the edge of door with the centerline approximately 38" (965mm) from floor.

Coloque la plantilla en el lado exterior de la puerta. Doble la plantilla a lo largo del doblez y coloque el doblez a lo largo del borde de la puerta con la línea central a unas 38" (965mm) del suelo.

Placer le gabarit sur l'extérieur de la porte. Plier le gabarit le long de la ligne de pliage et placer la ligne de pliage le long du bord de la porte, avec l'axe à environ 38" (965 mm) du sol.

38"
965 mm

Floor • Piso • Sol

2

Mark hole A. Select desired backset before marking hole.

Marque el orificio A. Seleccione la distancia al centro deseada antes de marcar el orificio.

Marquez le trou A. Sélectionnez l'écartement désiré avant de marquer le trou.

3

Mark hole B. Select door thickness before marking hole.

Marque el orificio B. Seleccione el grosor de la puerta antes de marcar el orificio.

Marquez le trou B. Sélectionnez l'épaisseur de la porte avant de marquer le trou.

4

Through door
A través de la puerta
À travers la porte

A $\frac{1}{8}$ "
3 mm

5

B $\frac{1}{8}$ "
3 mm

2" (51 mm) deep
profundidad
profondeur

6

Drill from one side until the point of drill just breaks through, then complete hole from the other side to prevent splintering.

Taladre de un lado hasta que la punta de la brocasalga al otro lado, luego complete el orificio del otro lado para prevenir astillas.

Perçer à partir d'un côté jusqu'à ce que les dents de la scie apparaissent de l'autre côté, puis finir à partir de l'autre côté afin d'éviter de produire les éclats de bois.

A $2\frac{1}{8}$ "
54 mm

7

B 1"
25 mm

2" (51 mm) deep
profundidad
profondeur

8

9

Chisel
Cincelar
Ciseler

10

Mark straight line from center of bore holes across door jamb. Locate center of strike hole by measuring back from door stop, 1/2 the thickness of door.

Trace una línea recta desde el centro del orificio a través de la jamba de la puerta. Marque el centro del orificio de la placa midiendo hacia atrás desde el tope de la puerta, la mitad del espesor de la puerta.

Tracer une ligne droite du centre du trou de passage en travers du montant de porte. Trouver le centre du trou de la gâche en mesurant à partir de l'arrêt de porte à la moitié de l'épaisseur de la porte.

11

$\frac{5}{16}$ " (8 mm) deep
profundidad
profondeur

1"
25 mm

12

13

Chisel
Cincelar
Ciseler

14

Mark holes
Marque los orificios
Marquer les trous

15

$\frac{3}{32}$ "
2 mm

$\frac{1}{2}$ "
13 mm deep
profundidad
profondeur

WARNING: This Manufacturer advises that no lock can provide complete security by itself. This lock may be defeated by forcible or technical means, or evaded by entry elsewhere on the property. No lock can substitute for caution, awareness of your environment, and common sense. Builder's hardware is available in multiple performance grades to suit the application. In order to enhance security and reduce risk, you should consult a qualified locksmith or other security professional.

ADVERTENCIA: Este Fabricante hace saber que no hay cerrjos que puedan proporcionar completa seguridad por sí mismos. Puede hacerse que falle este cerrojo forzándolo o utilizando medios técnicos, o puede evadirse entrando por otra parte de la propiedad. No hay cerrjos que puedan hacer de sustitutos para la precaución, el estar al tanto del entorno, y el sentido común. Pueden obtenerse piezas de ferretería de constructor con diversos grados de rendimiento para ajustarse a la aplicación. Para realizar la seguridad y reducir los riesgos, debe consultar con un cerrajero capacitado u otro profesional de seguridad.

AVERTISSEMENT: Le fabricant tient à vous aviser qu'aucun verrou ne peut à lui seul offrir une sécurité complète. Ce verrou peut être mis hors d'état par la force ou des moyens techniques ou être évité par l'utilisation d'une autre entrée sur la propriété. Aucun verrou ne peut remplacer la surveillance de votre environnement et le bon sens. Différentes qualités de matériel d'installation sont offertes pour différentes applications. Afin d'augmenter la sécurité et de réduire le risque, vous devriez consulter un serrurier qualifié ou un autre professionnel de la sécurité.

For assistance or warranty information: Call 1-800-327-5625, USA & CANADA or visit www.kwikset.com

Si desea ayuda o información sobre la garantía: Llame al 1-800-327-5625, USA & CANADA o visite www.kwikset.com

Pour de l'aide ou des informations sur la garantie: Veuillez appeler le 1-800-327-5625, USA & CANADA ou visiter www.kwikset.com