



INSTALLATION GUIDE

**Standart PRO™ Thick Deck Stainless
Steel Dual Mount Kitchen Sink**

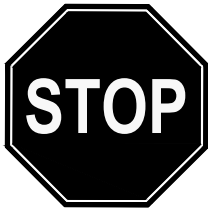
KHT302-33

Congratulations on the purchase of your new Kraus® plumbing fixture!

Please keep the box and packaging materials until your product is completely installed. If you have any questions, require technical assistance or have any problems with your product:

Felicitaciones por la compra de su nuevo accesorio de plomería Kraus!

Guarde la caja y los materiales de embalaje hasta que su producto esté completamente instalado. Si tiene alguna pregunta, necesita asistencia técnica o tiene algún problema con su producto:



**DO NOT RETURN TO STORE
NO DEVUELVA A LA TIENDA**

**Please contact our Customer Service Team
1-800-775-0703 / customerservice@kraususa.com**

Have the model number available and retain a copy of your receipt with purchase date for reference.

If for any reason this product does not meet your expectations, please be sure to repack this product in the original box and packaging material to avoid damage during transit.

**Por favor, póngase en contacto con nuestro equipo de atención
1-800-775-0703 / customerservice@kraususa.com**

Tenga a la mano el número de modelo y conserve una copia de su recibo con la fecha de compra como referencia.

Si por alguna razón este producto no cumple con sus expectativas, asegúrese de volver a embalar este producto en la caja y el material de embalaje originales para evitar daños durante el tránsito.



Prior to Installation:

- Make sure that you have all necessary parts by checking the parts list. If any part is missing or damaged, please contact Kraus® Customer Service at 800-775-0703 for a replacement.
- Inspect the sink prior to installation to make sure that it has not been damaged during shipping.
- Use the cut-out template provided by Kraus.
- Observe all plumbing and building codes according to your state requirements.
- Read all instructions and safety warnings and ensure you have all tools, parts, and equipment necessary for a safe installation.
- To reduce the risk of personal injury, wear eye protection complying with ANSI standard Z87.1+ and cut resistant gloves complying with EN388 with non-slip grip when cutting or drilling, or when handling the sink and wear closed toe shoes at all times during installation.
- **Note:** Maximum countertop thickness for Top Mount installation is 1 1/2". If your countertop thickness is over 1 1/2" up to 2 1/2" please contact Customer Service to get the proper hardware.
- **Note:** Before installation, please check that the drain kit complies with ASME A112.18.2/CSA B125.2 and with CUPC certification.

Antes de Instalación:

- Asegúrese de contar con todas las piezas necesarias consultando la lista de piezas y el diagrama. Si falta alguna pieza o se encuentra dañada, póngase en contacto con el servicio de atención al cliente de Kraus al 800-775-0703 para obtener un repuesto.
- Inspeccione el fregadero antes de la instalación para asegurarse de que no se haya dañado o durante el envío.
- Utilice la plantilla recortada proporcionada por Kraus.
- Observe todos los códigos de plomería y construcción de acuerdo con los requisitos de su estado.
- Lea todas las instrucciones y advertencias de seguridad y asegúrese de tener todas las herramientas, piezas y equipos necesarios para una instalación segura.
- Para reducir el riesgo de lesiones personales, use protección ocular que cumpla con la norma ANSI Z87.1+ y guantes resistentes a los cortes que cumplan con EN388 con agarre antideslizante al cortar o perforar, o al manipular el fregadero y use zapatos cerrados en todo momento durante la instalación.
- **Nota:** El espesor máximo de la encimera para la instalación de montaje superior es de 1 1/2". Si el grosor de su encimera es superior a 1 1/2" hasta 2 1/2", póngase en contacto con el Servicio de atención al cliente para obtener el hardware adecuado.
- **Nota:** Antes de la instalación, compruebe que el kit de drenaje cumple con ASME A112.18.2 / CSA B125.2 y con la certificación CUPC.

For technical assistance or replacement parts, please contact Kraus® Customer Service and one of our representatives will be happy to help:

Toll-Free: 800-775-0703 or customerservice@kraususa.com

Para asistencia técnica o piezas de repuesto, comuníquese con el Servicio al Cliente de Kraus y uno de nuestros representantes estará encantado de ayudarle:

Llamada gratuita: 800-775-0703 o customerservice@kraususa.com

While these step-by-step instructions are intended to assist in the safe installation of a Kraus sink, this product is likely to perform best when installed by a licensed professional. The failure to follow these instructions or to hire a professional when needed may result in personal injury or property damage and may void the warranty.

Si bien estas instrucciones paso a paso están destinadas a ayudar en la instalación segura de un fregadero Kraus, es probable que este producto funcione mejor cuando lo instala un profesional con licencia. El hecho de no seguir estas instrucciones o contratar a un profesional cuando sea necesario puede resultar en lesiones personales o daños a la propiedad y puede anular la garantía.

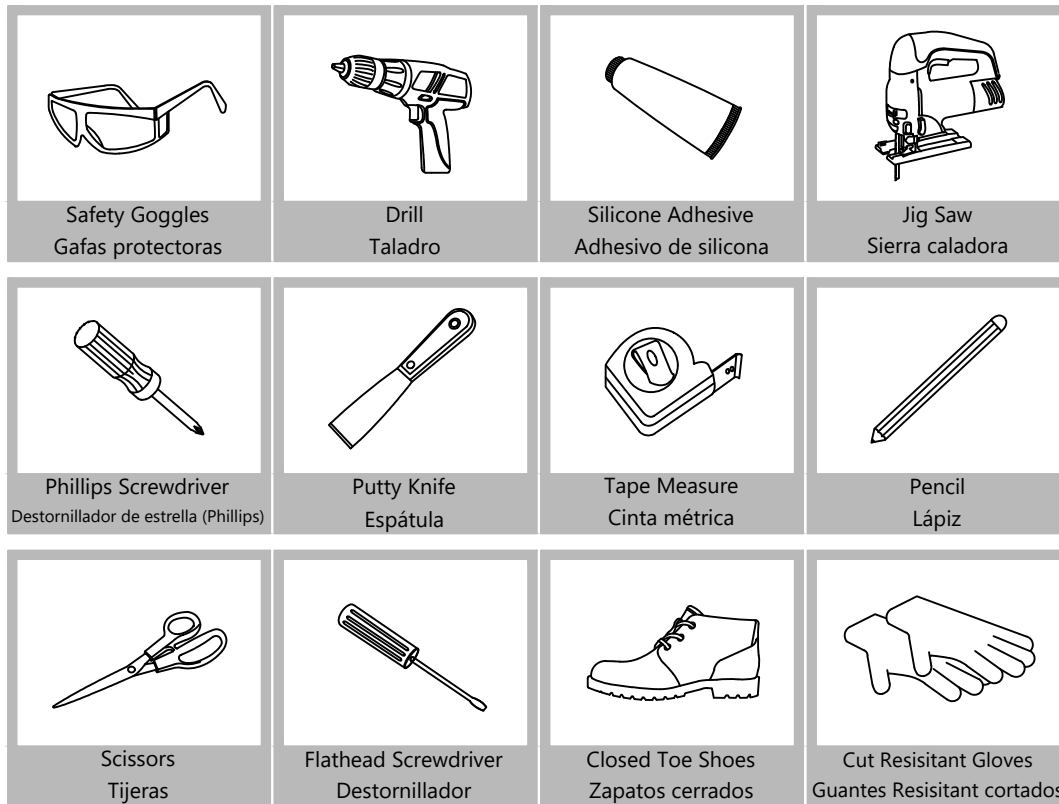
Cleaning & Maintenance:

Clean your sink on a regular basis with warm soapy water. Rinse the sink after using cleaning products. Wipe the sink surface with a soft cloth to remove any liquid residue. Do not cut food directly on the surface of the sink. Do not leave sharp objects on the surface of the sink for an extended period of time. Do not use abrasive cleaning products, sanding tools, steel wool or bleaching products as use of such products may affect product performance or void the warranty.

Limpieza y Mantenimiento:

Limpie su fregadero regularmente con agua tibia y jabón. Enjuague el fregadero después de usar productos de limpieza. Limpie la superficie del fregadero con un paño suave para eliminar cualquier residuo líquido. No corte los alimentos directamente en la superficie del fregadero. No deje objetos afilados en la superficie del fregadero durante un período prolongado de tiempo. No utilice productos de limpieza abrasivos, herramientas de lijado, lana de acero o productos blanqueadores, ya que el uso de dichos productos puede afectar el rendimiento del producto o anular la garantía.

Tools you will need / Herramientas que necesitará:



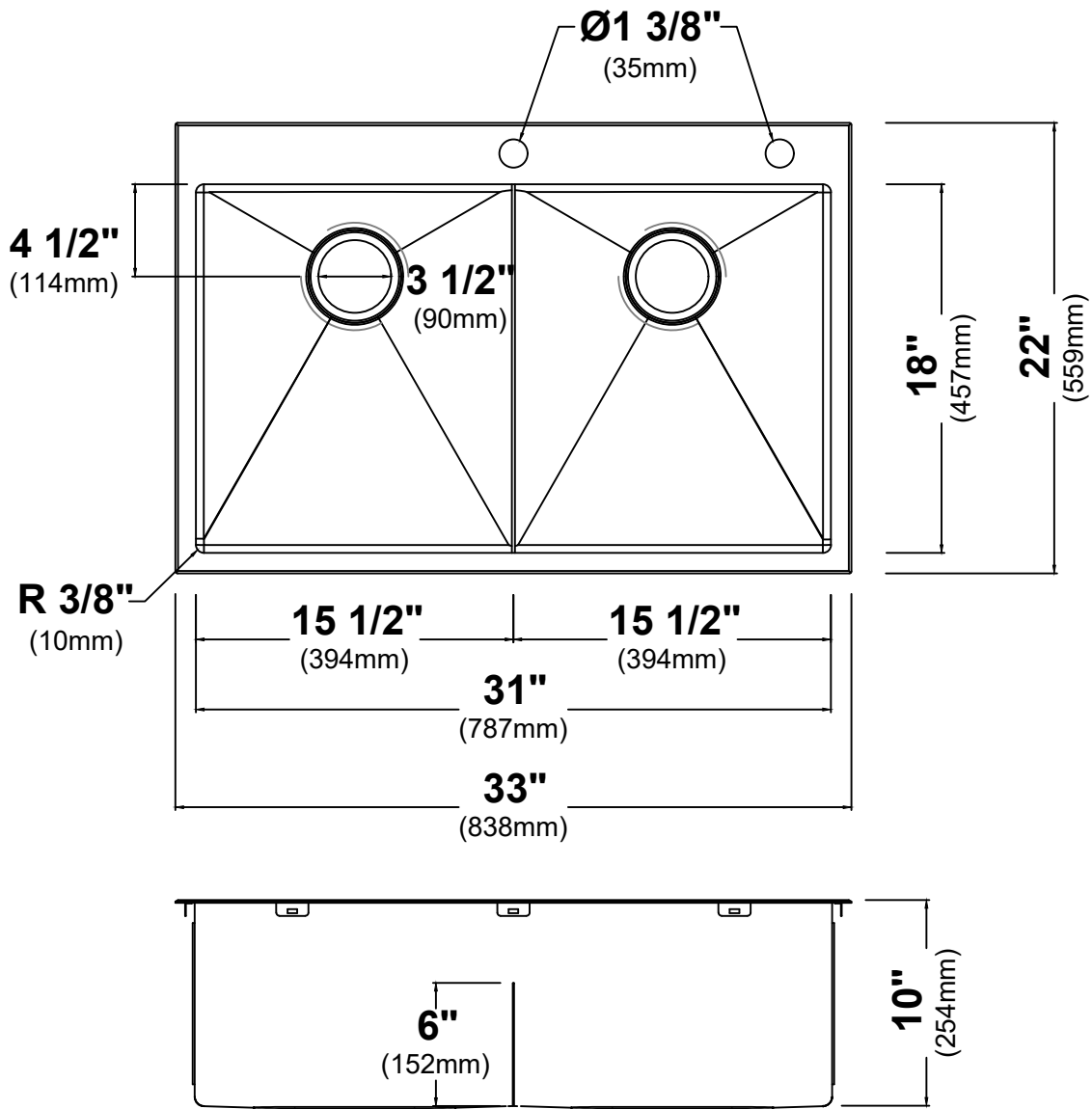
NOTE: Specialized tools may be necessary to install Kraus®Stainless Steel Kitchen sinks with countertop materials other than wood, marble or granite.

NOTA: Tal vez requiera de herramientas especializadas para instalar fregaderos superiores de acero inoxidable Kraus con materiales de encimera que no sean de madera, mármol o granito.

Parts List / Lista de partes

- Cut-Out Template / Plantilla de recorte
- Mounting Hardware / Accesorios de montaje
- Bottom Grid / Rejilla inferior
- Drain / Desagüe
- Drain Cap / Tapón de drenaje

Dimensions / Dimensiones:

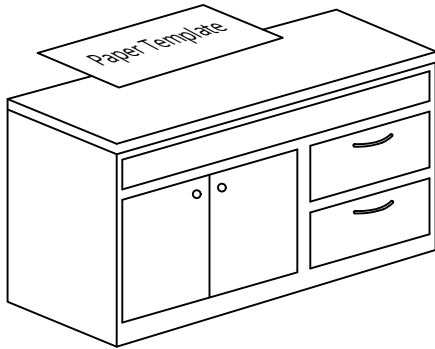


Model #: KHT302-33
 Sink Dimensions: 33" x 22" x 10"
 Bowl Dimensions: 15 1/2" x 18"
 Min Cabinet Size: 36"
 Matching Grid: KBG-302-33 (2)
 Drain Model #: ST-1 (2)
 Drain Cap #: STC-2 (2)

Modelo #: KHT302-33
 Dimensiones del fregadero: 33" x 22" x 10"
 Dimensiones del tazón: 15 1/2" x 18"
 Tamaño mínimo del gabinete: 36"
 Rejilla inferior: KBG-302-33 (2)
 Desagüe Modelo #: ST-1 (2)
 Tapón de drenaje #: STC-2 (2)

Topmount Installation / Instalación de montaje superior

Step 1. Position Template / Coloque la plantilla

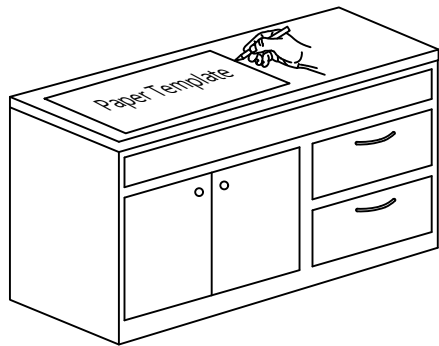


- Check the cut-out template against the actual sink to ensure a proper sized cut-out.
- Place the cut-out template in the desired location on the countertop.
- Compare la plantilla de recorte con el fregadero real para asegurar un recorte del tamaño adecuado.
- Coloque la plantilla de recorte en la ubicación deseada en la encimera.

NOTE: Make sure clearance is suitable for backsplash, faucet and plumbing for the sink.

NOTA: Asegúrese de que el espacio libre sea adecuado para el protector contra salpicaduras, el grifo y la tubería del fregadero.

Step 2. Trace Template / Siga el contorno de la plantilla



- Trace template on countertop with a pencil.
- Trace la plantilla en la encimera con un lápiz.

Step 3. Cut Countertop / Corte la encimera

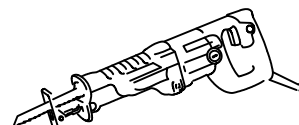
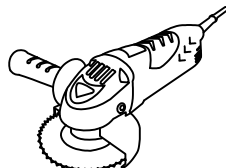
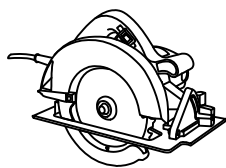
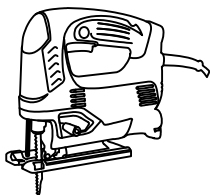
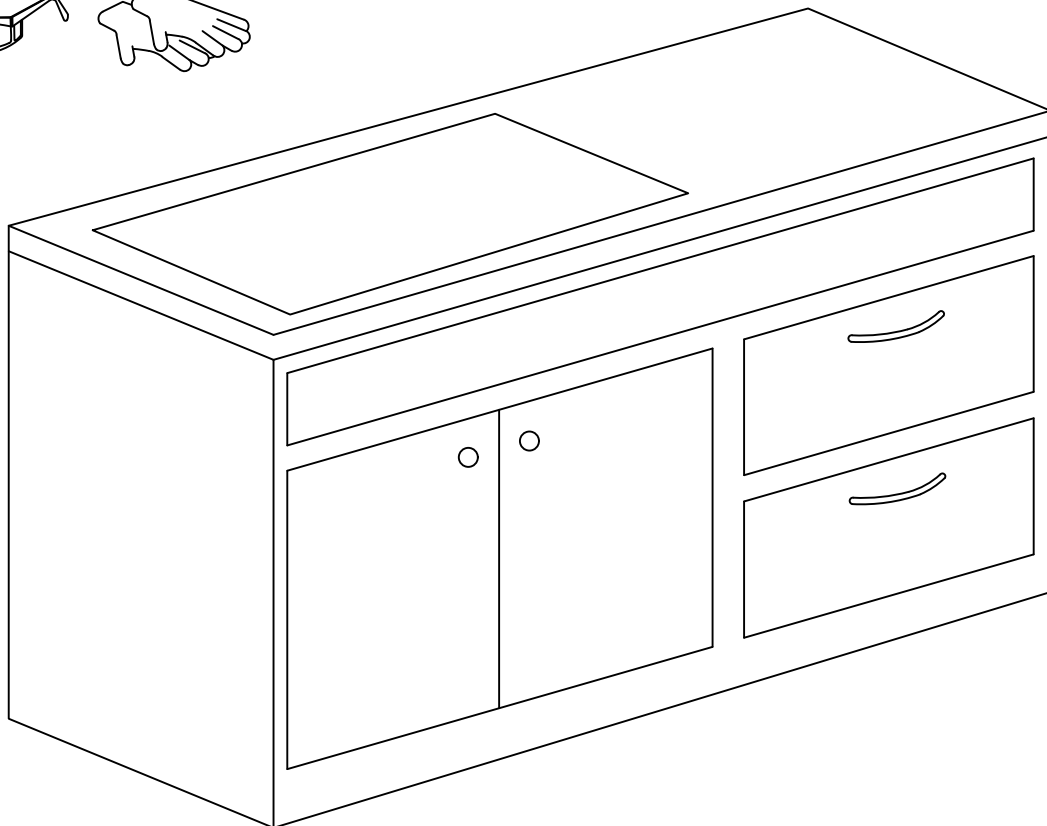
- Cut the opening in the countertop by carefully following the traced line.
- Corte la abertura en la encimera siguiendo cuidadosamente la línea trazada.

NOTE: Please use the appropriate saw that best fits your countertop material.

NOTA: utilice la sierra adecuada que se adapte mejor a su material de encimera.

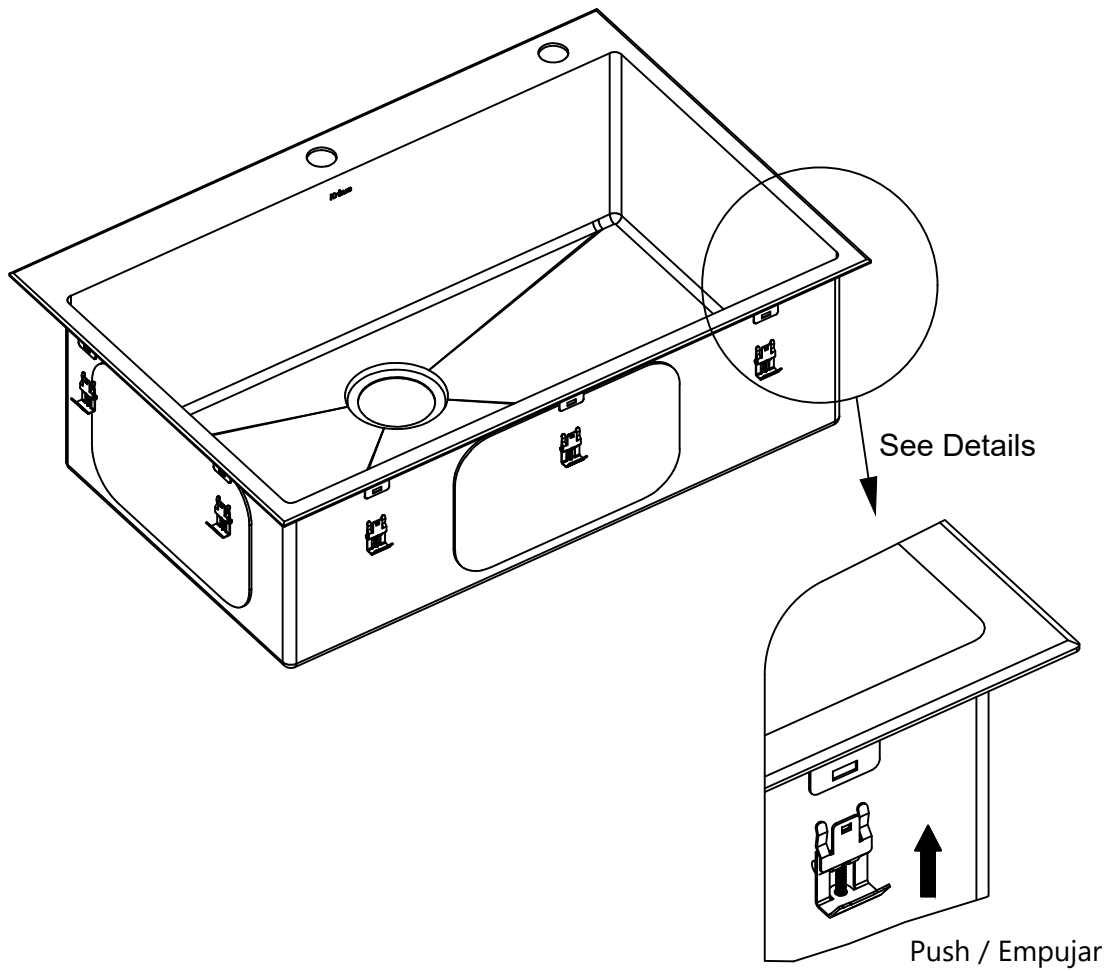
! CAUTION - To avoid the risk of personal injury, wear safety glasses and cut resistant gloves with non-slip grip when cutting.

! PRECAUCIÓN - Para evitar el riesgo de lesiones personales, use gafas de seguridad y guantes resistentes a los cortes con agarre antideslizante al cortar.



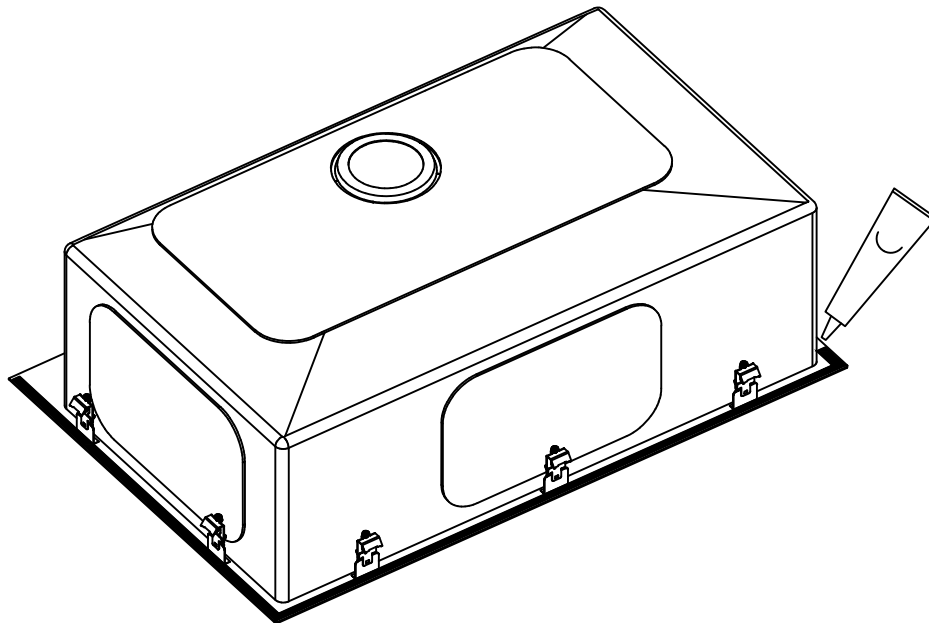
Step 4. Attach Mounting Hardware/ Fije los accesorios de montaje

- Attach mounting hardware to the prongs protruding from the underside of the sink rim.
- Make sure the hooked side of the mounting clip is facing away from the sink.
- Fije los accesorios de montaje a las puntas que sobresalen de la parte inferior del borde del fregadero.
- Asegúrese de que el lado con gancho de la abrazadera de montaje esté viendo hacia el lado contrario del fregadero.



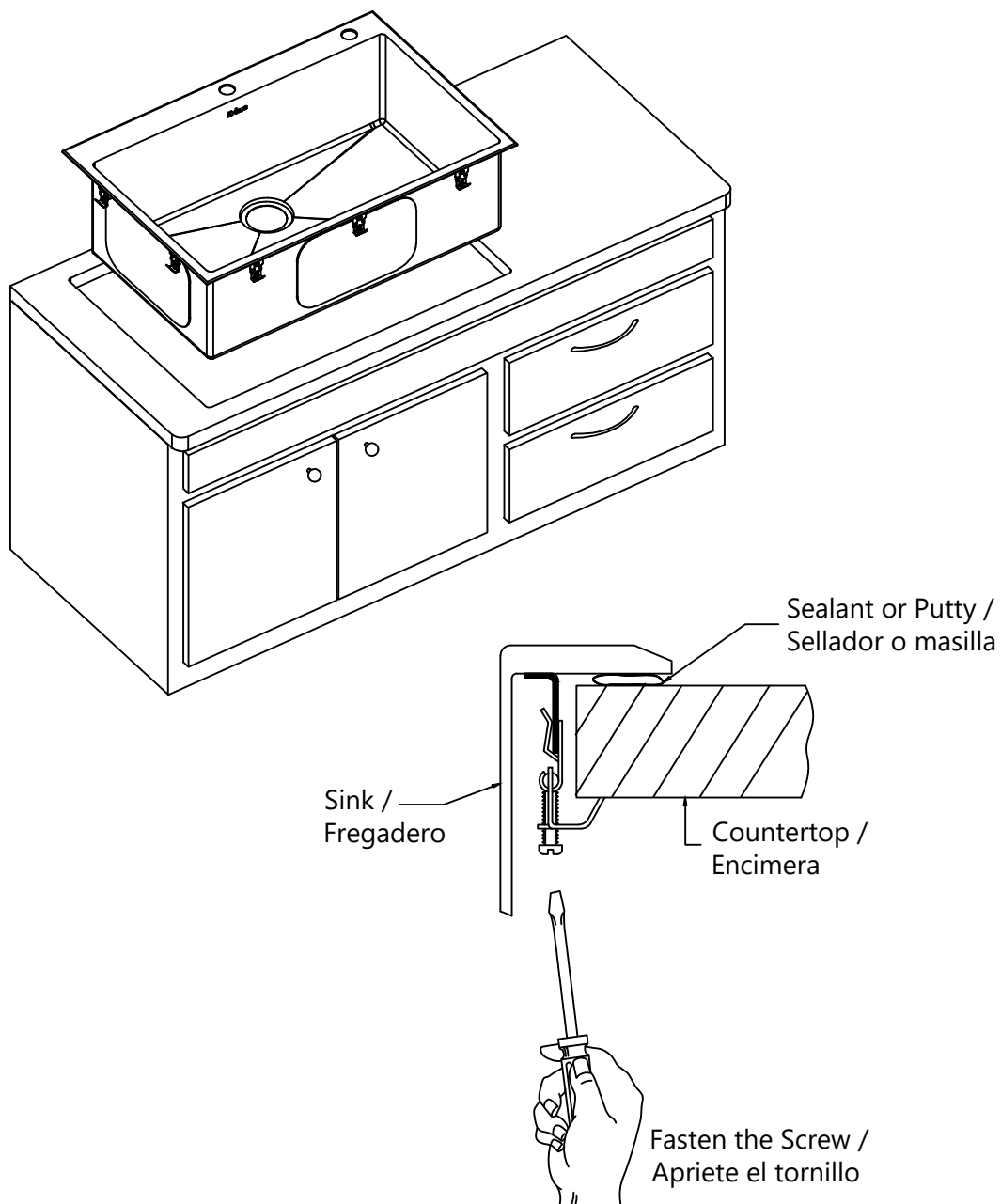
Step 5. Apply Silicone or Plumber's Putty/ Aplique masilla de silicona o de plomería

- Clean and dry the surface around the opening of the sink.
- Turn the unit upside down to apply sealant. Apply silicone-based sealant (not included) underneath the edge of the sink.
- Limpie y seque la superficie alrededor de la abertura del fregadero.
- Ponga la unidad boca abajo para aplicar sellador. Aplique sellador a base de silicona (no incluido) debajo del borde del fregadero.



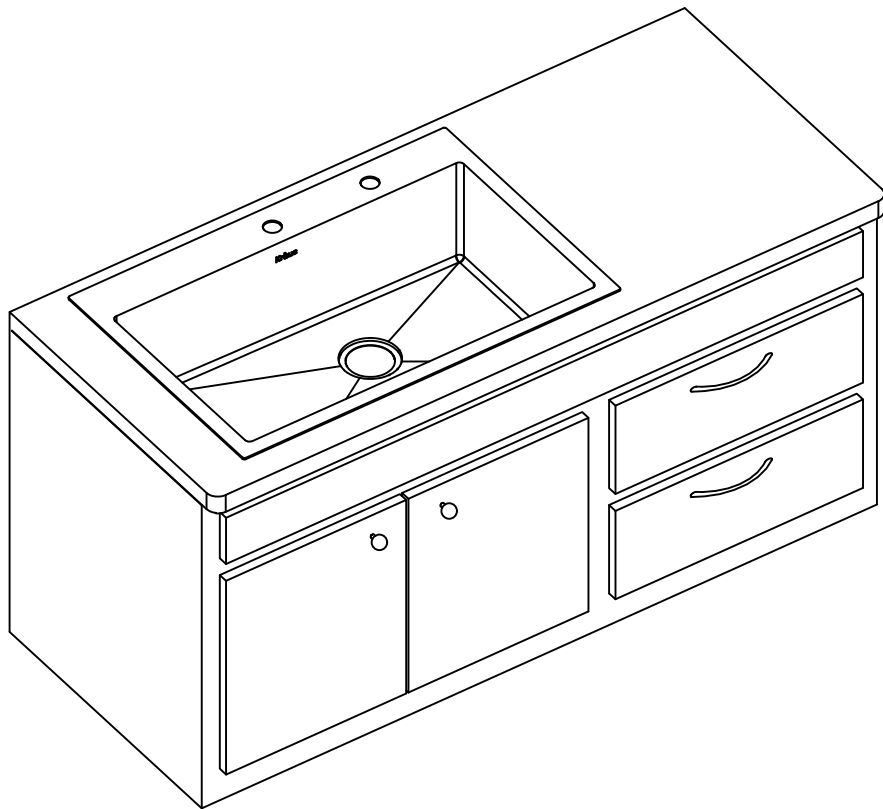
Step 6. Secure Sink to Countertop/ Asegure el fregadero a la encimera

- Insert the sink into the opening, check the alignment of the sink to the cutout in the countertop and press firmly.
- Tighten the screws in the front of the sink, followed by the ones in the back and on the sides of the sink.
- Remove excess silicone-based sealant.
- Allow sealant to set for 30-60 minutes.
- Inserte el fregadero en la abertura, verifique la alineación del fregadero con el recorte en la encimera y presione firmemente.
- Apriete los tornillos en la parte delantera del fregadero, seguidos por los que están en la parte posterior y en los laterales del fregadero.
- Retire el exceso de sellador a base de silicona.
- Permita que el sellador se fije durante 30 a 60 minutos.



Step 7. Install Plumbing Fixtures/ Instale los accesorios de plomería

- Connect drain to sink. Connect trap to drain. Connect water supply connections to faucet according to manufacturer's instructions.
- Run water into sink and check for leaks.
- Conecte el desagüe al fregadero. Conecte la trampa al drenaje. Conecte las conexiones de suministro de agua al grifo de acuerdo con las instrucciones del fabricante.
- Haga correr agua en el fregadero y verifique si hay fugas.

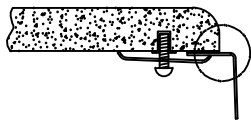


Undermount Installation / Instalación bajo encimera

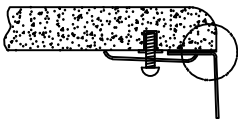
Step 1. Determine reveal type / Determine el tipo de ranura

- Use scissors to cut along the line of the paper template for your desired reveal type (Negative, Positive, or Flush Reveal)
- Use tijeras para cortar a lo largo de la línea de la plantilla de papel para el tipo de ranura deseado (negativa, positiva o al ras)

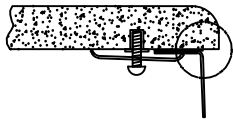
KRAUS[®] Recommended Installation Type / Tipo de instalación recomendada por KRAUS



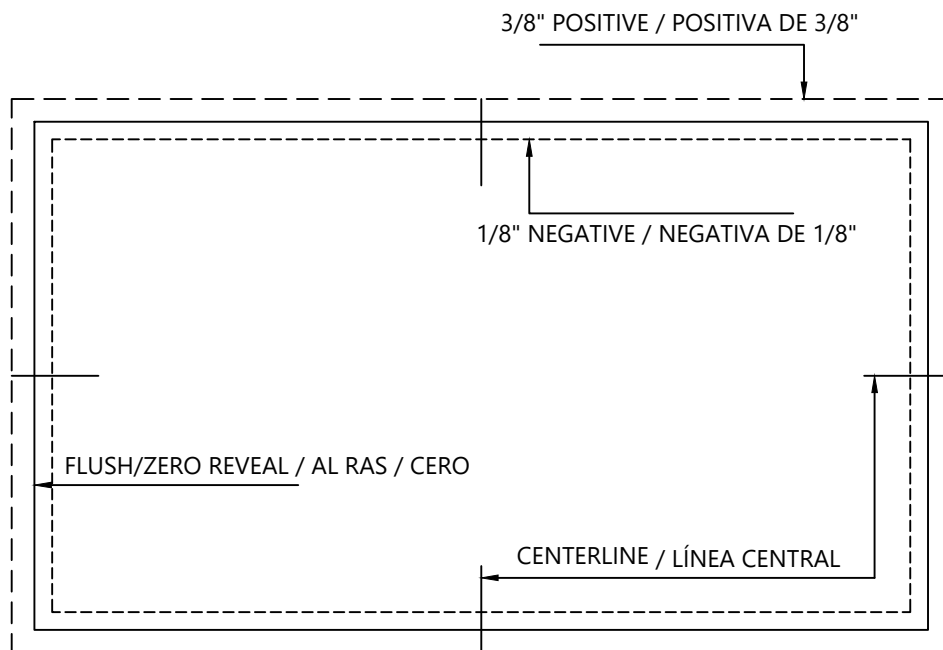
3/8" Positive Reveal / Ranura positiva de 3/8"



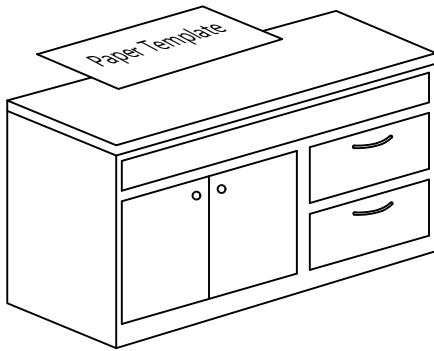
Flush/Zero Reveal / Ranura al ras/cero



1/8" Negative Reveal / Ranura negativa de 1/8"



Step 2. Position template / Coloque la plantilla

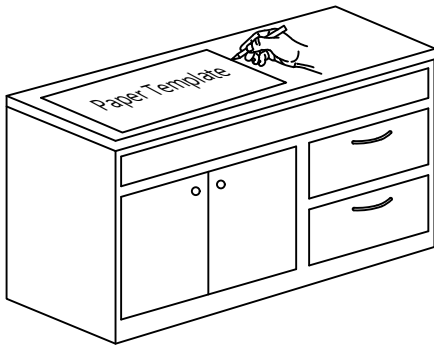


- Check the cut-out template against the actual sink to ensure a proper sized cut-out.
- Place the cut-out template in the desired location on the countertop.
- Compare la plantilla de recorte con el fregadero real para asegurar un recorte del tamaño adecuado.
- Coloque la plantilla de recorte en la ubicación deseada en la encimera.

NOTE: Make sure clearance is suitable for backsplash, faucet and plumbing for the sink.

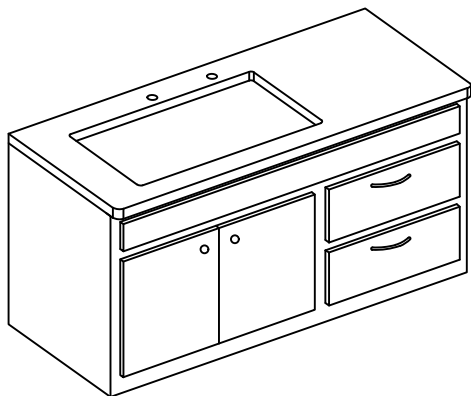
NOTA: Asegúrese de que el espacio libre sea adecuado para el protector contra salpicaduras, el grifo y la tubería del fregadero.

Step 3. Trace Template / Siga el contorno de la plantilla



- Trace template on countertop with a pencil.
- Trace la plantilla en la encimera con un lápiz.

Step 4. Cut Countertop / Corte la encimera



- Cut the opening in the countertop by carefully following the traced line.
- Corte la abertura en la encimera siguiendo cuidadosamente la línea trazada.

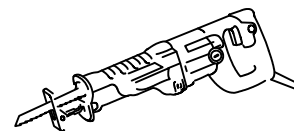
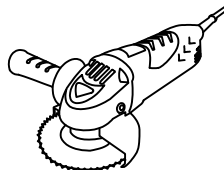
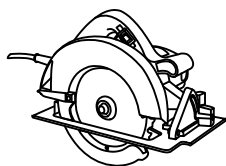
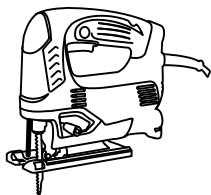
! CAUTION - To avoid the risk of personal injury, wear safety glasses and cut resistant gloves with non-slip grip when cutting.

! PRECAUCIÓN - Para evitar el riesgo de lesiones personales, use gafas de seguridad y guantes resistentes a los cortes con agarre antideslizante al cortar.

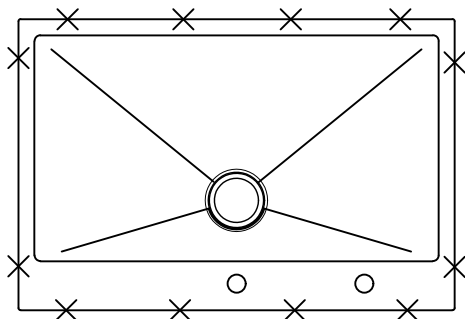


NOTE: Please use the appropriate saw that best fits your countertop material.

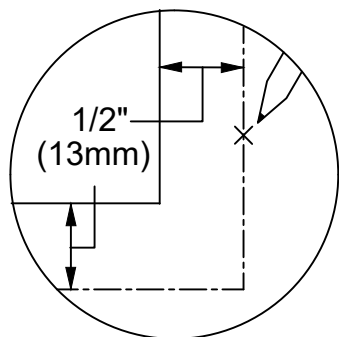
NOTA: utilice la sierra adecuada que se adapte mejor a su material de encimera.



Step 5. Set up mounting brackets/ Configure los soportes de montaje



- Turn countertop over and align sink with countertop. Decide location for mounting brackets.
- Mounting holes should be 1/2" from edge of sink.
- Voltee la encimera y alinee el fregadero con la encimera. Decida la ubicación para los soportes de montaje.
- Los orificios de montaje deben estar a 1/2" del borde del fregadero.

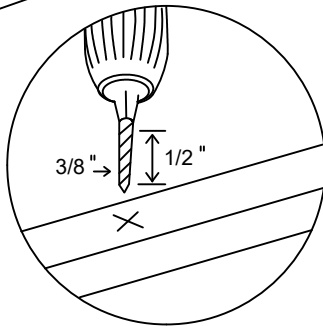
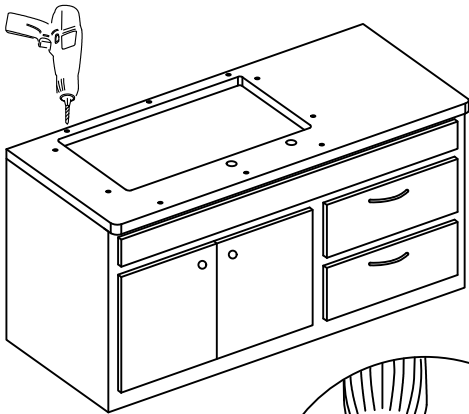


Step 6. Drill hole in countertop / Taladre el orificio en la encimera

- Drill 3/8" diameter x 1/2" deep hole in the countertop.
- Taladre un orificio de 3/8 "de diámetro x 1/2" de profundidad en la encimera.

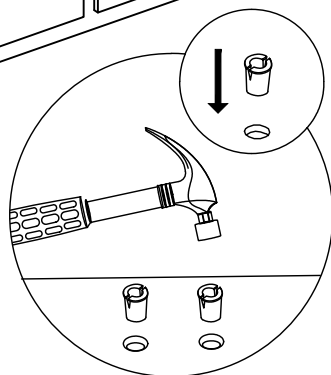
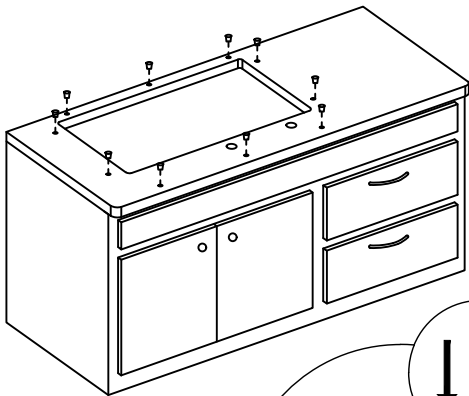
! CAUTION - To avoid the risk of personal injury, wear safety glasses and cut resistant gloves with non-slip grip when drilling.

! PRECAUCIÓN - Para evitar el riesgo de lesiones personales, use gafas de seguridad y guantes resistentes a cortes con agarre antideslizante al perforar.

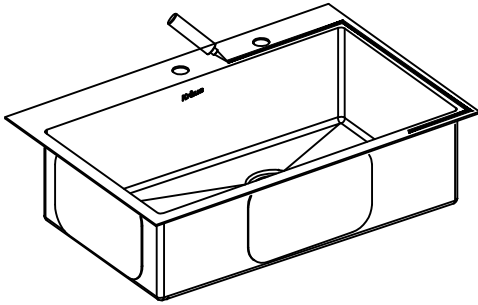


Step 7. Install anchors / Instale los anclajes

- Insert anchors into drilled holes and lightly tap with a hammer until flush.
- Inserte los anclajes en los agujeros taladrados y golpee suavemente con un martillo hasta que queden al ras.

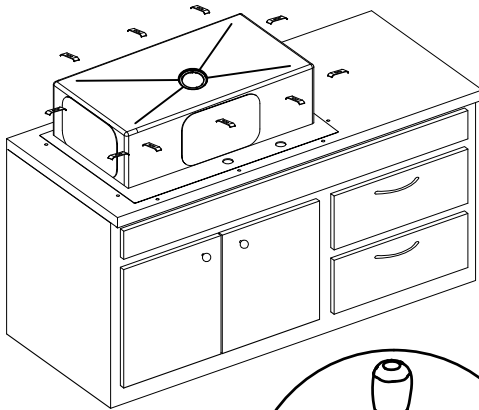


Step 8. Secure sink to countertop / Asegure el fregadero a la encimera



- Use a bead of silicone (or preferred adhesive) around the rim of the sink. Check the alignment of the sink to the cutout in the countertop. Place sink over cutout hole and press firmly.
- Use un cordón de silicona (o adhesivo preferido) alrededor del borde del fregadero. Verifique la alineación del fregadero con el corte en la encimera. Coloque el fregadero sobre el orificio recortado y presione firmemente.

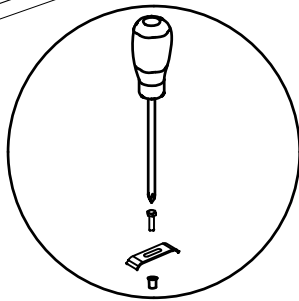
Step 9. Attach mounting hardware / Fije los accesorios de montaje



- Attach mounting hardware to secure bowl. Remove excess sealant from inside lip.
- Allow sealant to set for 30 - 60 minutes.
- Fije los accesorios de montaje para asegurar el recipiente. Retire el exceso de sellador del borde interno.
- Permita que el sellador se fije durante 30 a 60 minutos.

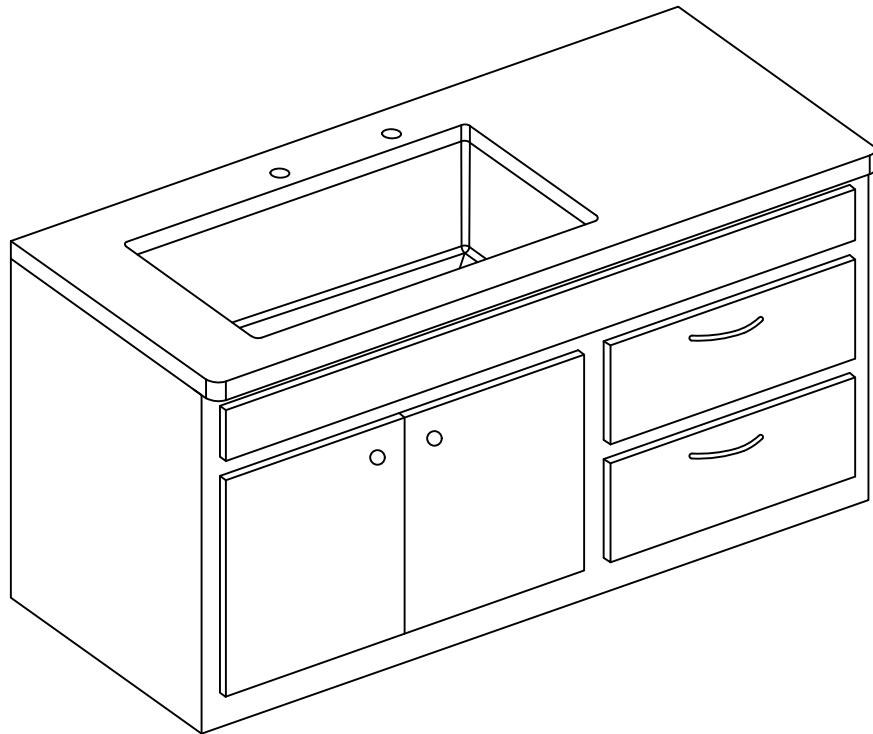
NOTE: Use acetone or rubbing alcohol to remove any excess sealant.

NOTA: use acetona o alcohol para eliminar cualquier exceso de sellador.



Step 10. Install Plumbing Fixtures/ Instale los accesorios de plomería

- Connect drain to sink. Connect trap to drain. Connect water supply connections to faucet according to manufacturer's instructions.
- Run water into sink and check for leaks.
- Conecte el desagüe al fregadero. Conecte la trampa al drenaje. Conecte las conexiones de suministro de agua al grifo de acuerdo con las instrucciones del fabricante.
- Haga correr agua en el fregadero y verifique si hay fugas.



Codes/Standards Applicable



Kitchen Sink - Lifetime Limited Warranty

Kraus® USA Plumbing, LLC ("Kraus") extends this warranty to the original purchaser for personal household use of the Kitchen Sink when purchased from a Kraus authorized dealer and in the location of original installation. This warranty is non-transferable.

Kraus warrants the structure and finish of the Kitchen Sink to be free from defects in material and workmanship under normal usage for as long as the original purchaser resides in the residence in which the sink was Kitchen Sink was first installed.

Any product reported to the authorized dealer or to Kraus as being defective within the warranty period will be repaired or replaced with a product of equal value at the option of Kraus.

Commercial Warranty

Kraus USA Plumbing, LLC ("Kraus") warrants its Products for a period of one (1) year to commercial purchasers of Products used in industrial, commercial and business applications.

Care and Cleaning Instructions

Certain cleaning products may cause damage to a Product's finish and use of the following on the Product will void this warranty:

- Abrasive cleaners such as powders, bleach, ammonia, alcohol or chlorine
- Abrasive pads, steel wool or wire brushes

What is Not Covered

This warranty does not cover Products that were discontinued when purchased or display Products, whether such Products were purchased at discount outlets, unauthorized dealers, and/or sold on clearance. This warranty does not cover any free gifts included with purchase.

This warranty does not cover damage resulting from neglect, misuse (including use for an unintended application), abuse, carelessness, accident, hard water or mineral deposits, exposure to corrosive materials, improper maintenance, alteration of the Product, or failure to follow care, cleaning or installation instructions enclosed with your Product. Kraus recommends that all Kraus Products be installed by a fully licensed and insured trade professional with experience in the installation of bathroom and/or kitchen manufactured goods.

How to Make a Warranty Claim

If you are a **consumer purchaser**, please contact a Kraus® Customer Service Representative at:
Kraus USA Plumbing, LLC
12 Harbor Park Drive
Port Washington, NY 11050
Toll-free 800-775-0703
Customerservice@kraususa.com

If you are a **plumbing contractor or trade professional**, please contact a Kraus Pro Representative at:
Kraus USA Plumbing, LLC
12 Harbor Park Drive
Port Washington, NY 11050
516-801-8955
Proservice@kraususa.com

If you are an **authorized partner**, please contact a Partner Support Representative at:
Kraus USA Plumbing, LLC
12 Harbor Park Drive
Port Washington, NY 11050
516-801-8954
Partnersupport@kraususa.com

In requesting warranty service, please be ready to provide your proof of purchase and a description of the problem. Shipping charges will be covered for the first (1) year of the warranted replacement part or product (HI, AK, and Puerto Rico shipping charges may apply). International shipping fees are not included.

Limitation on Duration of Implied Warranties

Please note that some states/provinces (including Quebec) do not allow limitations on how long an implied warranty lasts, so the below limitations may not apply to you. TO THE MAXIMUM EXTENT PERMITTED BY APPLICABLE LAW, ANY IMPLIED WARRANTY, INCLUDING THE IMPLIED WARRANTIES OF MERCHANTABILITY AND OF FITNESS FOR A PARTICULAR PURPOSE, IS LIMITED TO THE STATUTORY PERIOD OR THE DURATION OF THIS WARRANTY, WHICHEVER IS SHORTER.

Limitation of Special, Incidental or Consequential Damages

Please note that some states/provinces (including Quebec) do not allow the exclusion or limitation of special, incidental or consequential damages, so the below limitations and exclusions may not apply to you. TO THE MAXIMUM EXTENT PERMITTED BY APPLICABLE LAW, THIS WARRANTY DOES NOT COVER, AND KRAUS USA PLUMBING, LLC SHALL NOT BE LIABLE FOR, ANY SPECIAL, INCIDENTAL OR CONSEQUENTIAL DAMAGES (INCLUDING LABOR CHARGES TO REPAIR, REPLACE, INSTALL OR REMOVE THIS PRODUCT), WHETHER ARISING OUT OF BREACH OF ANY EXPRESS OR IMPLIED WARRANTY, BREACH OF CONTRACT, TORT, OR OTHERWISE.

This warranty gives you specific legal rights, and you may also have other rights which vary from state/province to state/province.

Download the Kraus Care & Maintenance Guide at:
<http://www.kraususa.com/maintenance>

Códigos/normas aplicables



Fregadero - Garantía limitada de por vida

Kraus® USA Plumbing, LLC ("Kraus") extiende esta garantía al comprador original para uso personal doméstico del Fregadero cuando se compra a un distribuidor autorizado de Kraus y en el lugar de instalación original. Esta garantía es intransferible.

Kraus ofrece una garantía para la estructura y el acabado del Fregadero que no tienen defectos en el material y la fabricación en condiciones de uso normales durante el tiempo que el comprador original resida en la residencia en la que se instaló por primera vez el Fregadero.

Cualquier producto reportado al distribuidor autorizado o a Kraus como defectuoso dentro del período de garantía se reparará o sustituirá por un producto de igual valor a elección de Kraus.

Garantía comercial

Kraus USA Plumbing, LLC ("Kraus"), ofrece una garantía de un (1) año a los compradores comerciales de Productos utilizados en aplicaciones industriales, comerciales y empresariales.

Instrucciones de cuidado y limpieza

Ciertos productos de limpieza pueden causar daños en el acabado de un Producto y el uso de lo siguiente en el Producto anulará esta garantía:

- Limpiadores abrasivos como polvos, lejía, amoníaco, alcohol o cloro
- Almohadillas abrasivas, lana de acero o cepillos de alambre

Lo que no está cubierto

Esta garantía no cubre los Productos que estaban discontinuos en el momento de la compra ni los Productos de exposición, ya sea que dichos Productos se hayan comprado en tiendas de descuento, distribuidores no autorizados o se hayan vendido en liquidación. Esta garantía no cubre ningún regalo gratuito incluido con la compra.

Esta garantía no cubre los daños resultantes de negligencia, mal uso (incluido el uso para una aplicación no intencionada), abuso, descuido, accidente, depósitos de agua dura o minerales, exposición a materiales corrosivos, mantenimiento inadecuado, alteración del Producto, o incumplimiento de las instrucciones de cuidado, limpieza o instalación adjuntas a su Producto. Kraus recomienda que todos los Productos de Kraus sean instalados por un profesional con licencia y seguro con experiencia en la instalación de artículos manufacturados de baño o cocina.

Cómo hacer un reclamo de garantía

Si usted es un **comprador o consumidor**, comuníquese con un representante de atención al cliente de Kraus® en:

Kraus USA Plumbing, LLC
12 Harbor Park Drive
Port Washington, NY 11050
Teléfono gratuito 800-775-0703
Customerservice@kraususa.com

Si usted es un **contratista o profesional de la plomería**, comuníquese con un representante de Kraus Pro

en: Kraus USA Plumbing, LLC
12 Harbor Park Drive
Port Washington, NY 11050
516-801-8955
Proservice@kraususa.com

Si usted es un **socio autorizado**, comuníquese con un representante de atención a socios en:

Kraus USA Plumbing, LLC
12 Harbor Park Drive
Port Washington, NY 11050 516-801-8954
Partnersupport@kraususa.com

Cuando solicite el servicio de garantía, esté preparado para proporcionar su comprobante de compra y una descripción del problema. Los cargos de envío se cubrirán durante el primer (1) año de la pieza o producto de reemplazo de la garantía (pueden aplicarse cargos de envío a HI, AK y Puerto Rico). Las tarifas de envío internacional no están incluidas.

Limitación a la duración de las garantías implícitas

Tenga en cuenta que algunos estados/provincias (incluida Quebec) no permiten limitar la duración de una garantía implícita, por lo que es posible que las siguientes limitaciones no se apliquen en su caso. EN LA MEDIDA MÁXIMA PERMITIDA POR LA LEY APLICABLE, CUALQUIER GARANTÍA IMPLÍCITA, INCLUIDAS LAS GARANTÍAS IMPLÍCITAS DE COMERCIALIZACIÓN Y DE IDONEIDAD PARA UN FIN DETERMINADO, SE LIMITA AL PERÍODO LEGAL O A LA DURACIÓN DE ESTA GARANTÍA, LO QUE SEA MÁS BREVE.

Limitación de daños especiales, incidentales o consecuentes

Tenga en cuenta que algunos estados/provincias (incluida Quebec) no permiten la exclusión o limitación de daños especiales, incidentales o consecuentes, por lo que es posible que las siguientes limitaciones y exclusiones no se apliquen en su caso. EN LA MEDIDA MÁXIMA PERMITIDA POR LA LEY APLICABLE, ESTA GARANTÍA NO CUBRE, Y KRAUS USA PLUMBING, LLC NO SERÁ RESPONSABLE DE NINGÚN DAÑO ESPECIAL, INCIDENTAL O CONSECUENTE (INCLUIDOS LOS GASTOS DE MANO DE OBRA PARA REPARAR, REEMPLAZAR, INSTALAR O RETIRAR ESTE PRODUCTO), YA SEA QUE SURJA DEL INCUMPLIMIENTO DE CUALQUIER GARANTÍA EXPRESA O IMPLÍCITA, INCUMPLIMIENTO DE CONTRATO, AGRAVIO O CUALQUIER OTRO.

Esta garantía le otorga derechos legales específicos, y también puede que tenga otros derechos que varían de estado/provincia a estado/provincia.

Descargue la Guía de cuidado y mantenimiento de Kraus en:

<http://www.kraususa.com/maintenance>

IMPORTANT / IMPORTANTE

Register Your Kraus® Product / Registre su producto Kraus

Activate Your Warranty / Active su garantía

Access Premium Customer Support / Acceda al
servicio de atención al cliente premium

Get Product Information / Obtener información
del producto

**REGISTER TODAY /
REGÍSTRESE HOY**

<http://www.kraususa.com/registration>



Kräus®
www.kraususa.com