

Plus/Plus/Más:

- 2x6 Backing Material
 Matériau de renfort 2x6
 Listones de refuerzo de 2x6
- Lag Bolt and Washer
 Tire-fond et rondelle
 Pernos de fijación y arandela

WARNING: Risk of personal injury or property damage.
 Product can break, chip or cause injury if handled carelessly. Get help lifting the bathroom sink.

ADVERTISSEMENT: Risque de blessures ou d'endommagement matériel.
 Le produit peut se casser, se fendre ou causer des blessures s'il est manipulé sans précaution. Demander de l'aide pour soulever le lavabo.

ADVERTENCIA: Riesgo de lesiones personales o daños a la propiedad.
 El producto puede romperse, despedastillarse o causar lesiones si no se maneja con cuidado. Obtenga ayuda para levantar el lavabo de baño.

Record your model number below for future reference:

Consigner le numéro de modèle ci-dessous pour toute référence ultérieure:

Apunte abajo su número de modelo para referencia futura:

For service parts information, visit www.kohler.com/serviceparts.

For service kit information, refer to the Specification Sheet on your product page at www.kohler.com.

Pour tout renseignement sur les pièces de rechange, visiter www.kohler.com/serviceparts.

Pour tout renseignement sur les kits, consulter la fiche technique sur la page du produit à www.kohler.com.

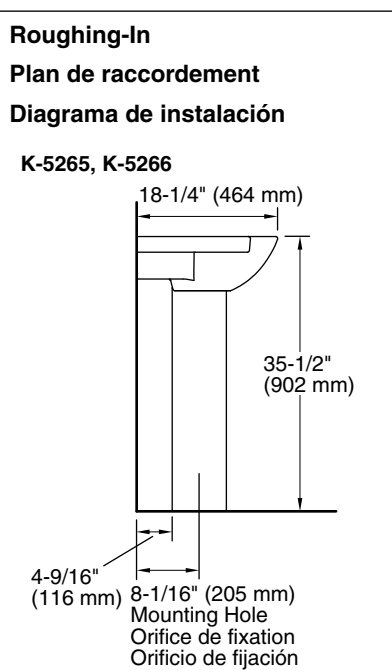
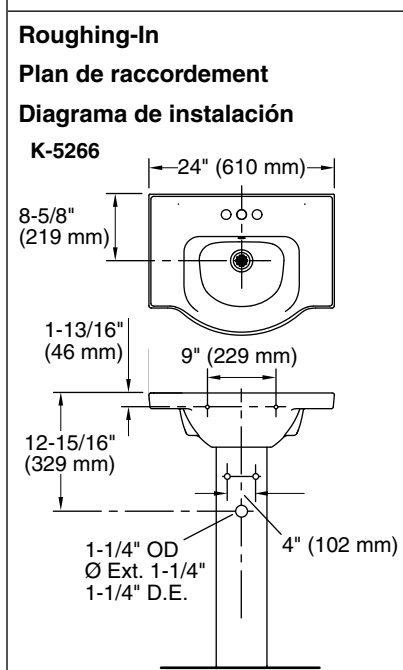
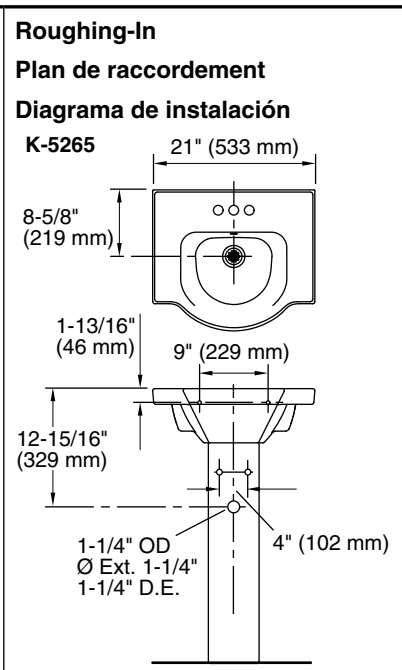
Para información sobre piezas de repuesto, visite www.kohler.com/serviceparts.

Para información sobre el kit de servicio, consulte la Hoja de Especificación en la página de su producto en www.kohler.com.

Important Information
 Instructions are for installation to wood frame construction; for other installations, use bracing and fasteners of sufficient size and strength.

Informations importantes
 Ces instructions concernent une installation sur une ossature en bois; pour les autres types d'installation, utiliser des moyens de renfort et de fixation de dimensions et de résistance suffisantes.

Información importante
 Las instrucciones son para la instalación en construcción de postes de madera; para otras instalaciones, utilice refuerzos y herrajes de suficiente tamaño y resistencia.



1 Install the water supplies and drain pipe. The supply stops, when fully open, should not contact the pedestal.

Installer les arrivées d'eau et le tuyau d'écoulement. Les robinets d'arrêt d'arrivée, lorsqu'ils sont complètement ouverts, ne doivent pas toucher la colonne.

Instale los suministros de agua y el tubo del desagüe. Las llaves de paso, al estar completamente abiertas, no deben tocar el pedestal.

2 Install 2x6 backing behind the finished wall.

Poser un renfort de 2x6 derrière la finition murale.

Instale un listón de refuerzo de 2x6 detrás de la pared acabada.

3 Mark the centerline on the floor.

Marquer l'axe central sur le plancher.

Marque la línea central en el piso.

4 Position the pedestal hole on the centerline, 8-1/16" (205 mm) from the finished wall.

Placer l'orifice de la colonne sur l'axe central, à 8-1/16" (205 mm) du mur fini.

Coloque el orificio para el pedestal en la línea central a 8-1/16" (205 mm) de la pared acabada.

5 Set the sink on the pedestal tight against the wall. If necessary, adjust the pedestal.

Poser le lavabo sur la colonne, en appui contre le mur. Le cas échéant, ajuster la position de la colonne.

Coloque el lavabo sobre el pedestal ajustado contra la pared. Si es necesario, ajuste el pedestal.

6 Level the sink using adhesive gaskets.

Mettre le lavabo de niveau à l'aide de joints adhésifs.

Nivele el lavabo utilizando empaques autoadhesivos.

7 Mark the two anchor hole locations.

Marquer l'emplacement des deux trous de fixation.

Marque las dos ubicaciones de los orificios para anclaje.

8 Mark the pedestal hole on the floor.

Marquer l'emplacement du trou de la colonne sur le plancher.

Marque el orificio del pedestal en el piso.

9 Move the sink and pedestal aside. Drill 1/4" holes at the three marked locations.

Mettre le lavabo et la colonne de côté. Percer des trous de 1/4" aux trois emplacements marqués.

Mueva el lavabo y el pedestal a un lado. Taladre orificios de 1/4" en las tres ubicaciones marcadas.

10 Install the hanger bolts so they extend 1" (25 mm) beyond the finished wall.

Poser les vis-boulons de façon à ce qu'elles dépassent de 1" (25 mm) du mur fini.

Instale los pernos de sujeción de manera que sobresalgan 1" (25 mm) de la pared acabada.

11 Secure the pedestal to the floor with a lag bolt and washer.

Fixer la colonne au plancher avec un tire-fond et une rondelle.

Fije el pedestal al piso con un perno de fijación y arandela.

12 Install the faucet and drain to the sink according to the manufacturer's instructions.

Monter le robinet et l'écoulement sur le lavabo conformément aux instructions du fabricant.

Instale la grifería y el desagüe en el lavabo según las instrucciones del fabricante.

13 Position the sink on the pedestal so the hanger bolts extend through the anchoring holes.

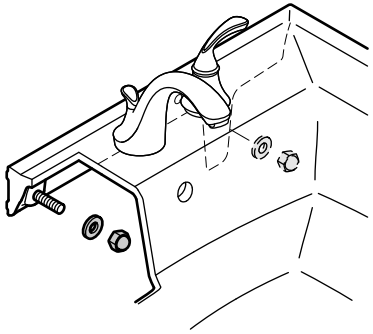
Placer le lavabo sur la colonne en faisant dépasser les vis-boulons à travers les trous de fixation.

Coloque el lavabo sobre el pedestal de manera que los pernos de sujeción sobresalgan de los orificios de anclaje.

14 Level and secure the sink using cap nuts and washers. **Do not overtighten!**

Mettre le lavabo de niveau et le fixer avec des rondelles et des écrous borgnes. **Ne pas trop serrer!**

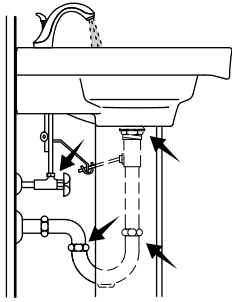
Nivele y fije el lavabo utilizando tapones roscados y arandelas. **¡No apriete demasiado!**



15 Complete the connections. Turn on the water. Check for leaks.

Terminer les raccordements. Ouvrir l'arrivée d'eau. Vérifier l'étanchéité.

Termine las conexiones. Abra el agua. Verifique que no haya fugas.



SERVICE PARTS

For service parts information, visit your product page at www.kohler.com/serviceparts.

For care and cleaning and other information go to: www.us.kohler.com.

ONE-YEAR LIMITED WARRANTY

KOHLER plumbing products are warranted to be free of defects in material and workmanship for one year from date of installation.

Kohler Co. will, at its election, repair, replace or make appropriate adjustment where Kohler Co. inspection discloses any such defects occurring in normal usage within one (1) year after installation. Kohler Co. is not responsible for removal or installation costs. **Use of in-tank toilet cleaners will void the warranty.**

To obtain warranty service contact Kohler Co. either through your Dealer, Plumbing Contractor, Home Center or E-tailer, or by writing Kohler Co., Attn.: Customer Care Center, 444 Highland Drive, Kohler, WI 53044, USA, or by calling 1-800-4-KOHLER (1-800-456-4537) from within the USA and Canada, and 001-800-456-4537 from within Mexico, or visit www.kohler.com within the USA, www.ca.kohler.com from within Canada, or www.mx.kohler.com in Mexico.

IMPLIED WARRANTIES INCLUDING THAT OF MERCHANTABILITY AND FITNESS FOR A PARTICULAR PURPOSE ARE EXPRESSLY LIMITED IN DURATION TO THE DURATION OF THIS WARRANTY. KOHLER CO. AND/OR SELLER DISCLAIM ANY LIABILITY FOR SPECIAL, INCIDENTAL OR CONSEQUENTIAL DAMAGES. Some states/provinces do not allow limitations on how long an implied warranty lasts, or the exclusion or limitation of special, incidental or consequential damages, so these limitations and exclusions may not apply to you. This warranty gives you specific legal rights. You may also have other rights which vary from state/province to state/province.

This is Kohler Co.'s exclusive written warranty.

PIÈCES DE RECHANGE

Pour tout renseignement sur les pièces de rechange, visitez la page du produit à www.kohler.com/serviceparts.

Pour tout renseignement sur l'entretien, le nettoyage et autre, visitez: www.us.kohler.com.

GARANTIE LIMITÉE D'UN AN

Les produits de plomberie KOHLER sont garantis contre tout vice de matériau et de fabrication pendant un an à partir de la date de l'installation.

Si un vice est découvert au cours d'une utilisation normale, Kohler Co. choisira, à sa discrétion, la réparation, le remplacement ou la rectification appropriée après inspection desdits vices par Kohler Co. pendant un (1) an à partir de la date d'installation. Kohler Co. n'est pas responsable des frais d'enlèvement ou d'installation. **L'utilisation de nettoyeurs à l'intérieur du réservoir annule la garantie.**

Pour obtenir le service de garantie, contacter Kohler Co., par l'intermédiaire du vendeur, plombier, centre de rénovation ou revendeur par internet, ou bien par écrit à l'adresse suivante Kohler Co., Attn.: Customer Care Center, 444 Highland Drive, Kohler, WI 53044, USA, ou appeler le 1-800-4-KOHLER (1-800-456-4537) à partir des É.-U. et du Canada, et le 001-800-456-4537 à partir du Mexique, ou consulter le site www.kohler.com aux É.-U., www.ca.kohler.com à partir du Canada, ou www.mx.kohler.com au Mexique.

LES GARANTIES TACITES, Y COMPRIS CELLES DE COMMERCIALITÉ ET D'ADAPTATION À UN USAGE PARTICULIER, SONT EXPRESSÉMENT LIMITÉE À LA DURÉE DE LA PRÉSENTE GARANTIE. KOHLER CO. ET/OU LE REVENDEUR DÉCLINENT TOUTE RESPONSABILITÉ CONTRE LES DOMMAGES PARTICULIERS, ACCESSOIRES OU INDIRECTS. Certains états et provinces ne permettent pas de limite sur la durée de la garantie tacite, ni l'exclusion ou la limite des dommages particuliers, accessoires ou indirects, et, par conséquent, lesdites limites et exclusions peuvent ne pas s'appliquer à votre cas. Cette garantie vous donne des droits juridiques particuliers. Vous pouvez également avoir d'autres droits qui varient d'un état ou d'une province à l'autre.

Ceci constitue la garantie écrite exclusive de Kohler Co.

PIEZAS DE REPUESTO

Para información sobre piezas de repuesto, visite la página de su producto en www.kohler.com/serviceparts.

Para el cuidado y la limpieza y otra información visite: www.us.kohler.com.

GARANTÍA LIMITADA DE UN AÑO

Se garantiza que los productos de plomería KOHLER están libres de defectos de material y mano de obra por un año a partir de la fecha de instalación.

Kohler Co., a su criterio, reparará, reemplazará o realizará los ajustes pertinentes en los casos en que la inspección realizada por Kohler Co. determine que dichos defectos ocurrieron durante el uso normal en el transcurso de un (1) año a partir de la fecha de la instalación. Kohler Co. no se hace responsable de costos de desinstalación o instalación. **El uso de limpiadores de inodoro que se colocan dentro del tanque anulará la garantía.**

Para obtener el servicio de garantía, comuníquese con Kohler Co. a través de su distribuidor, contratista de plomería, centro de remodelación o distribuidor por Internet, o escriba a Kohler Co., Attn.: Customer Care Center, 444 Highland Drive, Kohler, WI 53044, USA, o llame al 1-800-4-KOHLER (1-800-456-4537) desde los EE.UU. y Canadá, y al 001-800-456-4537 desde México, o visite www.kohler.com desde los EE.UU., www.ca.kohler.com desde Canadá, o www.mx.kohler.com en México.

TODA GARANTÍA IMPLÍCITA INCLUYENDO DE COMERCIALIZACIÓN E IDONEIDAD DEL PRODUCTO PARA UN USO DETERMINADO, SE LIMITA EXPRESAMENTE A LA DURACIÓN DE ESTA GARANTÍA. KOHLER CO. Y/O EL VENDEDOR DESCARGAN TODA RESPONSABILIDAD POR CONCEPTO DE DAÑOS PARTICULARES, INCIDENTALES O INDIRECTOS. Algunos estados/provincias no permiten limitaciones en cuanto a la duración de una garantía implícita o a la exclusión o limitación de daños particulares, incidentales o indirectos, por lo que estas limitaciones y exclusiones pueden no aplicar a su caso. Esta garantía le otorga ciertos derechos legales específicos. Además, usted puede tener otros derechos que varían de estado a estado y provincia a provincia.

Ésta es la garantía exclusiva por escrito de Kohler Co.