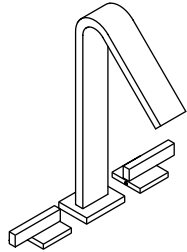


Installation and Care Guide
Guide d'installation et d'entretien
Guía de instalación y cuidado

Bath/Deck Mount Faucet
Robinet montage sur baignoire/comptoir
Grifería de montaje en bañera/cubierta

K-15285



M product numbers are for Mexico (i.e. K-12345M)
Los números de productos seguidos de M
corresponden a México (Ej. K-12345M)

USA/Canada: 1-800-4KOHLER
México: 001-800-456-4537

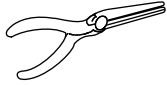
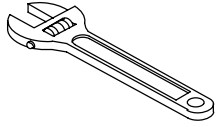
kohler.com

THE BOLD LOOK
OF **KOHLER**®

1157993-2-A

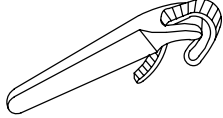
©2011 Kohler Co.

Tools/Outils/Herramientas



Plus/Plus/Más:

- Rags/Chiffons/Trapos



Hex Wrench
5/32" & 5/64"
Clé hexagonale
de 5/32" & 5/64"
Llave hexagonal
de 5/32" y 5/64"



Plumbers Putty
Mastic de plombier
Masilla de plomería

Before You Begin



WARNING: Risk of personal injury. Do not install the bath faucet in an area where it may inadvertently be used for support by the bather.



CAUTION: Risk of property damage. Select a cutting tool appropriate for the deck/rim surface type. Refer to the surface manufacturer's instructions for the proper cutting procedures.

IMPORTANT! Install to a finished deck only. Cannot be installed on a rough deck.

IMPORTANT! Do not install to a K-300-K-NA bath valve. The low profile handles are not compatible with a K-300 valve.

- Observe all local plumbing and building codes.
- Shut off the main water supply.
- Protect the surface of the bath deck/rim during the installation.
- Products purchased separately may change the bath faucet placement and alignment.

Avant de commencer



AVERTISSEMENT: Risque de blessures corporelles. Ne pas installer le robinet de la baignoire dans un endroit où il pourrait être utilisé par mégarde en tant que support par la personne qui prend un bain.



ATTENTION: Risque d'endommagement du matériel. Choisir un outil de coupe approprié pour le type de surface de comptoir/rebord. Consulter les instructions du fabricant de la surface pour les procédures de découpe appropriées.

IMPORTANT! Installer sur un comptoir fini seulement. Ce dispositif ne peut pas être installé sur un comptoir brut.

IMPORTANT! Ne pas installer sur une valve de baignoire K-300-K-NA. Les poignées à profil bas ne sont pas compatibles avec une valve K-300.

- Respecter tous les codes de plomberie et de bâtiment locaux.
- Couper l'alimentation d'eau principale.
- Protéger la surface du comptoir/de la garniture de la baignoire pendant l'installation.

Avant de commencer (cont.)

- Des produits achetés séparément peuvent influencer l'emplacement et l'alignement du robinet de la baignoire.

Antes de comenzar



ADVERTENCIA: Riesgo de lesiones personales. No instale la grifería de bañera en un área donde la persona que se baña pueda utilizarla accidentalmente como soporte.



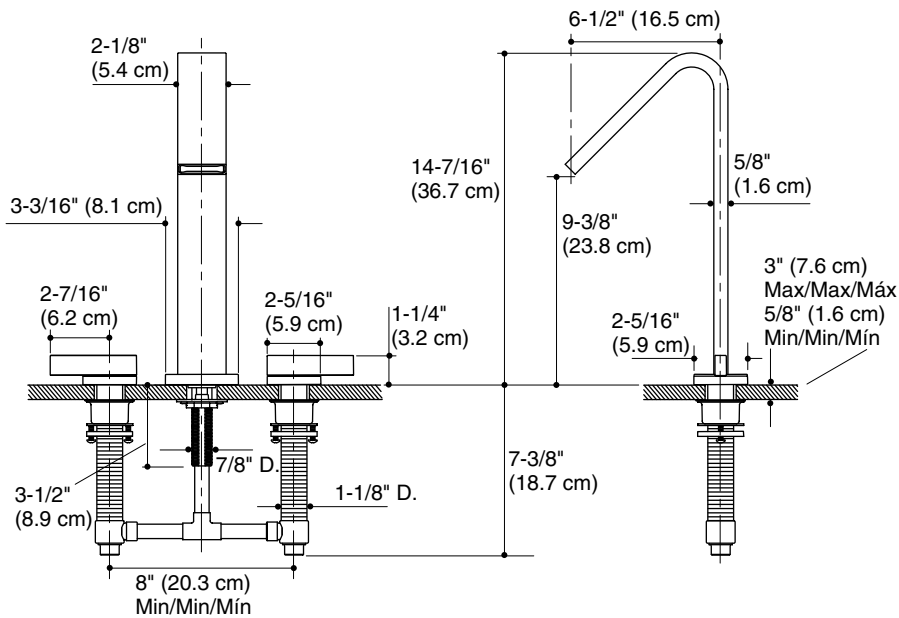
PRECAUCIÓN: Riesgo de daños a la propiedad. Seleccione una herramienta de corte adecuada para el tipo de superficie de cubierta/borde. Consulte las instrucciones del fabricante de la superficie para obtener los procedimientos correctos de corte.

¡IMPORTANTE! Sólo instale en una cubierta acabada. No se puede instalar en una cubierta no acabada.

¡IMPORTANTE! No instale a una válvula de bañera K-300-K-NA. Las manijas de bajo perfil no son compatibles con una válvula K-300.

- Cumpla con todos los códigos locales de plomería y construcción.
- Cierre el suministro principal de agua.
- Proteja la superficie de la cubierta/borde de la bañera durante la instalación.
- Los productos adquiridos por separado pueden cambiar el lugar de instalación y la alineación de la grifería de la bañera.

1. Prepare the Site



NOTE: To simplify future servicing, install an access panel to reach the plumbing.

NOTICE: In standard installations, locate the side valves 4" (10.2 cm) from the spout center, as shown in the diagram. The side valves may be installed anywhere on the deck. Adjust the dimensions as needed.

- Determine the mounting hole locations for the spout and valves. Refer to the roughing-in dimensions illustrated for proper placement and diameter.
- For a finished bath deck/rim less than 5/8" (1.6 cm) thick: Install wood reinforcing material to the underside of the deck/rim. The combined thickness of the reinforcing material and the deck/rim must not exceed 3" (7.6 cm).



CAUTION: Risk of property damage. Select a cutting tool appropriate for the deck/rim surface type. Refer to the surface manufacturer's instructions for the proper cutting procedures.

NOTICE: Do not exceed a 1-1/4" (3.2 cm) diameter hole for the spout and 1-1/2" (3.8 cm) diameter hole for the side valves. Maximum contact area is necessary for a successful installation.

- Carefully cut mounting holes for the spout and side valves.
- Install or relocate the water supplies as needed.

Préparer le site

REMARQUE: Pour simplifier l'entretien futur, installer un panneau d'accès pour atteindre la plomberie.

Préparer le site (cont.)

NOTICE: Les installations standard placent les valves latérales à 4" (10,2 cm) du centre du bec, tel qu'indiqué dans le diagramme. Les valves à distance peuvent être installées n'importe où sur le comptoir. Ajuster les dimensions selon les besoins.

- Déterminer les emplacements des orifices de fixation pour le bec et les valves. Se reporter aux dimensions du plan de raccordement illustré pour l'emplacement et le diamètre adéquats.
- Pour un comptoir/un rebord de baignoire fini d'une épaisseur inférieure à 5/8" (1,6 cm):** Installer le matériau de renforcement en bois sur le dessous du comptoir/du rebord. L'épaisseur combinée du matériau de renforcement et le comptoir/le rebord ne doit pas dépasser 3" (7,6 cm).



ATTENTION: Risque d'endommagement du matériel. Choisir un outil de coupe approprié pour le type de surface de comptoir/rebord. Consulter les instructions du fabricant de la surface pour les procédures de découpe appropriées.

NOTICE: Ne pas dépasser un orifice de diamètre de 1-1/4" (3,2 cm) pour le bec et un orifice de diamètre 1-1/2" (3,8 cm) pour les valves latérales. Une zone de contact maximum est nécessaire pour une installation réussie.

- Découper avec précaution les orifices de fixation pour le bec et les valves latérales.
- Installer ou déplacer les alimentations d'eau au besoin.

Prepare el sitio

NOTA: Para simplificar las tareas futuras de servicio, instale un panel de acceso para alcanzar la tubería.

AVISO: En instalaciones estándar, ubique las válvulas laterales 4" (10,2 cm) desde el centro del surtidor, como se muestra en el diagrama. Las válvulas laterales se pueden instalar en cualquier lugar de la cubierta. Ajuste las dimensiones según sea necesario.

- Determine los lugares de los orificios de fijación para el surtidor y las válvulas. Consulte las dimensiones en el diagrama de instalación para el lugar de correcto y el diámetro.
- Para una cubierta/borde acabado de bañera de un grosor menor de 5/8" (1,6 cm):** Instale el material de refuerzo de madera al lado inferior de la cubierta/borde. El grosor total del material de refuerzo y la cubierta/borde no debe exceder de 3" (7,6 cm).

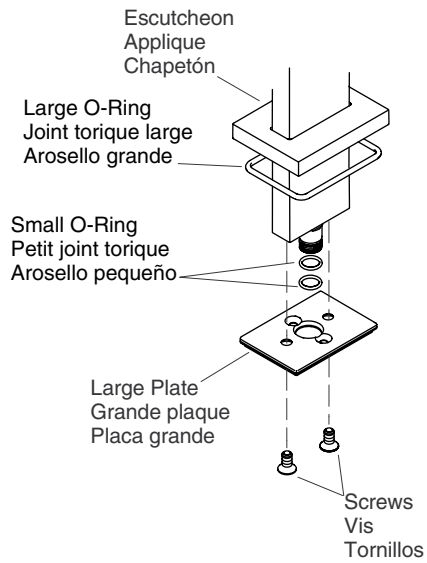


PRECAUCIÓN: Riesgo de daños a la propiedad. Seleccione una herramienta de corte adecuada para el tipo de superficie de cubierta/borde. Consulte las instrucciones del fabricante de la superficie para obtener los procedimientos correctos de corte.

AVISO: No exceda un diámetro de 1-1/4" (3,2 cm) para el orificio de fijación del surtidor y un diámetro de 1-1/2" (3,8 cm) para el orificio de fijación de las válvulas laterales. Es necesario tener un área máxima de contacto para una instalación exitosa.

- Con cuidado corte los orificios de fijación para el surtidor y las válvulas laterales.
- Cuando sea necesario instale o cambie de lugar los suministros de agua.

2. Assemble the Spout



- If not already installed, install the O-rings to the nipple at the base of the spout.
- Using care not to scratch the spout finish, slide the escutcheon and large O-ring onto the spout.
- Secure the large plate to the base of the spout with the two screws.
- Set the spout aside.

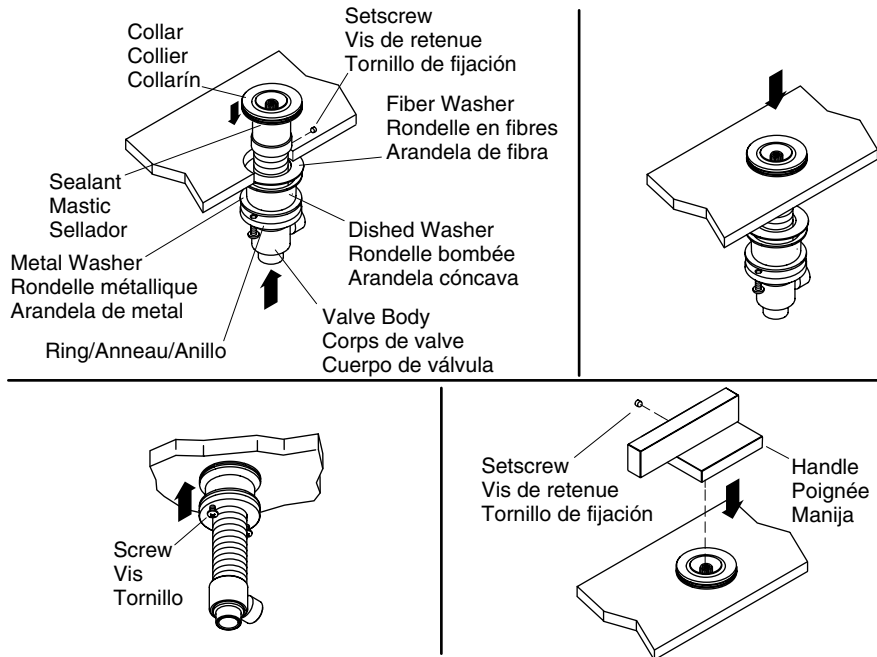
Assembler le bec

- S'ils ne sont pas encore installés, installer les joints toriques sur le mamelon à la base du bec.
- Procéder avec soin afin d'éviter de rayer la finition du bec et faire glisser l'applique et le grand joint torique sur le bec.
- Fixer la grande plaque en place sur le socle du bec avec les deux vis.
- Mettre le bec de côté.

Ensamble el surtidor

- Si no se han instalado, instale los arosellos al niple en la base del surtidor.
- Teniendo cuidado de no rayar el acabado del surtidor, deslice un chapetón y un arosello grande en el surtidor.
- Fije la placa grande a la base del surtidor con los dos tornillos.
- Coloque el surtidor a un lado.

3. Install Handles



- Measure the thickness of the finished deck. If the deck is less than 1-1/4" (3.2 cm) the dished washer will be required. If the deck is thicker than 1-1/4" (3.2 cm) the dished washer is optional.
- Move the mounting hardware down one of the valves as far as possible.
- Insert the valve through the opening in the deck from underneath.
- Thread the collar onto the valve from above until it stops.
- Hand tighten the collar setscrew.
- Apply plumbers putty or sealant to the underside of the collar.
- Tighten the mounting hardware to secure the valve.

NOTE: When the handles are in the OFF position, the handles should be parallel to the bath rim, and point toward the bath when in the ON position.

- Align the handle assembly onto the collar.
- Open and close the handle to confirm unobstructed operation.
- Orient the setscrew away from the bath.
- Tighten the handle setscrew.
- Repeat with the second valve.

Installer les poignées

- Mesurer l'épaisseur du comptoir fini. Si l'épaisseur du comptoir est inférieure à 1-1/4" (3,2 cm), la rondelle bombée sera requise. Si l'épaisseur du comptoir est supérieure à 1-1/4" (3,2 cm), la rondelle bombée est optionnelle.
- Déplacer le matériel de fixation vers le bas de l'une des valves, aussi loin que possible.
- Insérer la valve à travers l'ouverture dans le comptoir, à partir du dessous.
- Enfiler le collier sur la valve à partir du dessus, jusqu'à ce qu'il s'arrête.
- Serrer la vis de retenue du collier à la main.
- Appliquer du mastic de plombier ou un agent d'étanchéité sur le dessous du collier.
- Serrer le matériel de fixation pour sécuriser la valve.

REMARQUE: Lorsque les poignées sont en position fermée, elles doivent être parallèles au rebord de la baignoire et elles doivent être orientées vers la baignoire lorsqu'elles sont en position ouverte.

- Aligner l'ensemble de poignée sur le collier.
- Ouvrir et fermer la poignée pour confirmer qu'elle fonctionne sans obstruction.
- Orienter la vis de retenue à l'opposé de la baignoire.
- Serrer la vis de retenue de poignée.
- Répéter avec la deuxième valve.

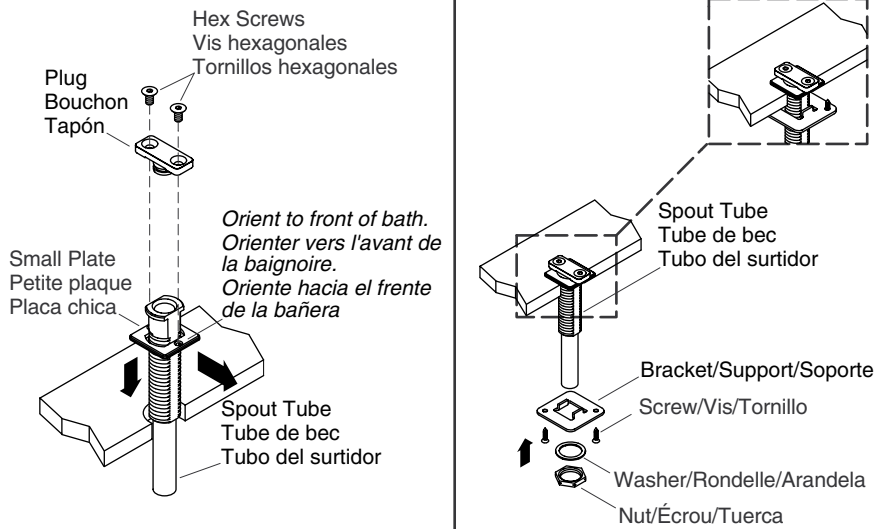
Instale las manijas

- Mida el espesor de la cubierta acabada. Si la cubierta tiene menos de 1-1/4" (3,2 cm) se requerirá la arandela cóncava. Si la cubierta tiene un espesor mayor de 1-1/4" (3,2 cm) la arandela cóncava es opcional.
- Mueva los herrajes de montaje de una de las válvulas lo más abajo posible.
- Por abajo, inserte la válvula a través de la abertura en la cubierta.
- Por arriba, enrosque el collarín en la válvula hasta que se detenga.
- Apriete a mano el tornillo de fijación del collarín.
- Aplique masilla de plomería o sellador a la parte inferior del collarín.
- Apriete los herrajes de montaje para fijar la válvula.

NOTA: Cuando las manijas estén en la posición cerrada, las manijas deben estar paralelas al borde de la bañera, y deben apuntar hacia la bañera cuando estén en la posición abierta.

- Alinee el montaje de la manija en el collarín.
- Abra y cierre la manija para confirmar el funcionamiento sin obstrucciones.
- Oriente el tornillo de fijación alejado de la bañera.
- Apriete el tornillo de fijación de la manija.
- Repita este procedimiento con la segunda válvula.

4. Install the Spout Supply Tube



- Slide the small plate onto the spout tube.
- Insert the spout tube through the spout hole in the deck.
- Turn the spout tube to orient the screw holes in the small plate to the front (bath side) and back.
- From under the deck, orient the tabs on the bracket up and slide it onto the spout tube.
- While keeping the spout tube correctly oriented, attach the bracket to the deck with two screws.
- Slide the washer onto the spout tube and thread the nut on.
- Wrench tighten the nut.
- Attach the plug to the top of the spout tube with two screws.

Installer le tube d'alimentation du bec

- Faire glisser la petite plaque sur le tube du bec.
- Insérer le tube du bec à travers le trou du bec se trouvant dans le comptoir.
- Tourner le tube du bec de manière à orienter les trous de vis se trouvant dans la petite plaque vers l'avant (côté baignoire) et vers l'arrière.
- À partir du dessous du comptoir, orienter les pattes situées sur le support vers le haut, et faire glisser sur le tube du bec.
- Tout en maintenant le tube du bec orienté correctement, attacher le support sur le comptoir avec deux vis.

Installer le tube d'alimentation du bec (cont.)

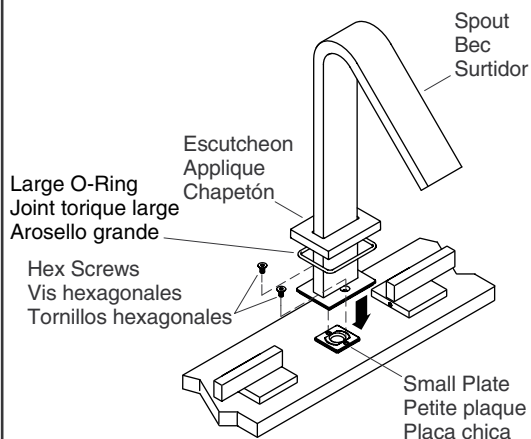
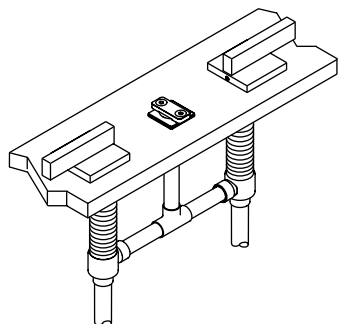
- Faire glisser la rondelle sur le tube du bec et enfiler l'écrou.
- Serrer l'écrou avec une clé.
- Attacher le bouchon sur le dessus du tube du bec avec deux vis.

Instale el tubo de suministro del surtidor

- Deslice la placa pequeña en el tubo del surtidor.
- Inserte el tubo del surtidor a través del orificio para surtidor en la cubierta.
- Gire el tubo del surtidor para orientar los orificios para tornillo de la placa pequeña hacia el frente (lado de la bañera) y hacia atrás.
- Por debajo de la cubierta, oriente las lengüetas del soporte hacia arriba y deslícelo en el tubo del surtidor.
- Mantenga el tubo del surtidor orientado correctamente, fije el soporte a la cubierta con dos tornillos.
- Deslice la arandela en el tubo del surtidor y enrosque la tuerca.
- Apriete la tuerca con una llave.
- Fije el tapón a la parte superior del tubo del surtidor con dos tornillos.

5. Complete the Installation

Check for leaks.
Vérifier s'il y a des fuites.
Verifique que no haya fugas.



- Connect the valves to the spout.
- Connect the waterlines.
- Turn on the water supply and pressurize the system.
- Check for leaks.
- Turn off the water.
- Remove the plug.
- Secure the spout with two screws.
- Slide the escutcheon down until it contacts the deck.
- Turn the water supply on.
- Run water through the spout and check for leaks.

Terminer l'installation

- Connecter les valves au bec.
- Connecter les conduites d'alimentation d'eau.
- Ouvrir l'alimentation d'eau et mettre le système sous pression.
- Rechercher la présence de fuites.
- Couper l'eau.
- Retirer le bouchon.
- Sécuriser le bec avec deux vis.

Terminer l'installation (cont.)

- Faire glisser l'applique vers le bas jusqu'à ce qu'elle entre en contact avec le comptoir.
- Ouvrir l'alimentation d'eau.
- Laisser couler l'eau à travers le bec et rechercher la présence de fuites.

Termine la instalación

- Conecte las válvulas al surtidor.
- Conecte las líneas de agua.
- Abra el suministro de agua y presurice el sistema.
- Verifique que no haya fugas.
- Cierre el agua.
- Retire el tapón.
- Fije el surtidor con dos tornillos.
- Deslice el chapetón hacia abajo hasta que esté en contacto con la cubierta.
- Abra el suministro de agua.
- Haga correr agua a través del surtidor y verifique que no haya fugas.

Care and Cleaning

For best results, keep the following in mind when caring for your KOHLER product:

- Use a mild detergent such as liquid dishwashing soap and warm water for cleaning. Do not use abrasive cleaners that may scratch or dull the surface.
- Carefully read the cleaner product label to ensure the cleaner is safe for use on the material.
- Always test your cleaning solution on an inconspicuous area before applying to the entire surface.
- Do not allow cleaners to sit or soak on the surface.
- Wipe surfaces clean and rinse completely with water immediately after cleaner application. Rinse and dry any overspray that lands on nearby surfaces.
- Use a soft, dampened sponge or cloth. Never use an abrasive material such as a brush or scouring pad to clean surfaces.

For detailed cleaning information and products to consider, visit www.kohler.com/clean. To order Care & Cleaning information, call 1-800-456-4537.

Entretien et nettoyage

Pour obtenir les meilleurs résultats possibles, prendre ce qui suit en considération lors de l'entretien de votre produit KOHLER:

- Utiliser un détergent doux tel que liquide pour vaisselle et de l'eau chaude pour nettoyer. Ne pas utiliser de nettoyeurs abrasifs car ils pourraient rayer ou abîmer la surface.
- Lire l'étiquette du produit de nettoyage avec le plus grand soin pour assurer qu'il peut être utilisé sans danger sur le matériau.
- Toujours tester la solution de nettoyage sur une surface non visible avant de l'appliquer sur l'ensemble de la surface.
- Ne pas laisser les nettoyeurs reposer ou tremper sur la surface.
- Essuyer les surfaces et rincer complètement avec de l'eau immédiatement après l'application du nettoyeur. Rincer et sécher tout éclaboussement sur les surfaces avoisinantes.

Entretien et nettoyage (cont.)

- Utiliser une éponge ou un chiffon doux et humide. Ne jamais utiliser de matériau abrasif tel qu'une brosse ou une éponge à récurer pour nettoyer les surfaces.

Pour obtenir des informations détaillées sur le nettoyage et les produits à considérer, consulter le site www.kohler.com/clean. Pour commander des informations sur l'entretien & le nettoyage, appeler le 1-800-456-4537.

Cuidado y limpieza

Para obtener los mejores resultados, tenga presente lo siguiente al limpiar su producto KOHLER:

- Para la limpieza, utilice solamente un detergente suave como el jabón líquido para lavar platos y agua tibia. No utilice limpiadores abrasivos que puedan rayar u opacar la superficie.
- Lea atentamente la etiqueta del producto de limpieza para asegurar que no presente riesgos al usarse en el material.
- Siempre pruebe la solución de limpieza en un área oculta antes de aplicarla a toda la superficie.
- No deje por tiempo prolongado los limpiadores en la superficie.
- Limpie con un trapo y enjuague completa e inmediatamente con agua después de aplicar limpiadores. Enjuague y seque las superficies cercanas que se hayan rociado.
- Utilice una esponja o trapo suave y húmedo. Para limpiar las superficies nunca utilice materiales abrasivos como cepillos o estropajos de tallar.

Para obtener información detallada de limpieza y los limpiadores a considerar, visite www.kohler.com/clean. Para solicitar información sobre el cuidado y la limpieza, llame al 1-800-456-4537.

Warranty

KOHLER® Faucet Lifetime Limited Warranty

Kohler Co. warrants its Faucets* manufactured after January 1, 1997, to be leak and drip free during normal residential use for as long as the original consumer purchaser owns his or her home. If the Faucet should leak or drip during normal use, Kohler Co. will, free of charge, mail to the purchaser the cartridge necessary to put the Faucet in good working condition. This warranty applies only to Kohler Faucets installed in the United States of America, Canada or Mexico ("North America").

Kohler Co. also warrants all other aspects of the faucet or accessories ("Faucet")*, (except gold, non-Vibrant®, non-chrome finishes) to be free of defects in material and workmanship during normal residential use for as long as the original consumer purchaser owns his or her home. This warranty applies only to Kohler Faucets installed in North America. If a defect is found in normal residential use, Kohler Co. will, at its election, repair, provide a replacement part or product, or make appropriate adjustment. Damage to a product caused by accident, misuse, or abuse is not covered by this warranty. Improper care and cleaning will void the warranty**. Proof of purchase (original sales receipt) must be provided to Kohler Co. with all warranty claims. Kohler Co. is not responsible for labor charges, installation, or other incidental or consequential costs. In no event shall the liability of Kohler Co. exceed the purchase price of the Faucet.

If the Faucet is used commercially or is installed outside of North America, or if the finish is gold, non-Vibrant or a painted or powder coated color finish, Kohler Co. warrants the Faucet to be free from defects in material and workmanship for one (1) year from the date the product is installed, under Kohler Co.'s standard one-year limited warranty.

Warranty (cont.)

If you believe that you have a warranty claim, contact Kohler Co., either through your Dealer, Plumbing Contractor, Home Center or E-tailer, or by writing Kohler Co., Attn.: Customer Care Center, 444 Highland Drive, Kohler, WI 53044, USA. Please be sure to provide all pertinent information regarding your claim, including a complete description of the problem, the product, model number, color, finish, the date the product was purchased and from whom the product was purchased. Also include your original invoice. For other information, or to obtain the name and address of the service and repair facility nearest you, call 1-800-4-KOHLER (1-800-456-4537) from within the USA and Canada, and 001-800-456-4537 from within Mexico, or visit www.kohler.com within the USA, www.ca.kohler.com from within Canada, or www.mx.kohler.com in Mexico.

KOHLER CO. AND/OR SELLER ARE PROVIDING THESE WARRANTIES IN LIEU OF ALL OTHER WARRANTIES, EXPRESSED OR IMPLIED, INCLUDING BUT NOT LIMITED TO THE IMPLIED WARRANTIES OF MERCHANTABILITY AND FITNESS FOR A PARTICULAR PURPOSE. KOHLER CO. AND/OR SELLER DISCLAIM ALL LIABILITY FOR SPECIAL, INCIDENTAL OR CONSEQUENTIAL DAMAGES. Some states/provinces do not allow limitations of how long an implied warranty lasts or the exclusion or limitation of such damages, so these limitations and exclusions may not apply to you. This warranty gives the consumer specific legal rights. You may also have other rights that vary from state/province to state/province.

This is Kohler Co.'s exclusive written warranty.

*Trend[®] faucets, MasterShower[™] tower, BodySpa[™] systems and components; WaterHaven[™] tower, systems and components; Tripoint[™] faucets, Polished Gold, non-Vibrant and painted or powder coated finishes, fittings; all items within the "Fixture Related" section of the Kohler Faucets Price Book, drains, Duostrainer[®] sink strainers, soap/lotion dispensers; and faucets used in commercial settings, and outside North America, are covered by Kohler Co.'s one-year limited warranty.

**Never use cleaners containing abrasive cleansers, ammonia, bleach, acids, waxes, alcohol, solvents or other products not recommended for chrome. This will void the warranty.

Garantie

Garantie limitée à vie du robinet KOHLER[®]

Kohler Co. garantit que ses Robinets* fabriqués après le 1 Janvier 1997 ne fuient pas et ne gouttent pas pendant une utilisation normale à domicile, aussi longtemps que l'acquéreur initial est le propriétaire de la maison. Si le Robinet goutte ou présente des fuites en cours d'utilisation normale, Kohler Co. vous enverra par courrier, sans frais, la cartouche nécessaire pour réparer le Robinet. Cette garantie s'applique uniquement aux robinets Kohler installés aux É.-U., au Canada ou au Mexique ("Amérique du Nord").

Kohler garantit aussi que toutes les autres caractéristiques du robinet ou accessoires ("Robinet")*, (à l'exception des finitions dorées, Vibrants[®], non-chrome) sont exemptes de défauts de matériau et de fabrication durant l'utilisation résidentielle normale, tant que l'acquéreur initial est propriétaire de son domicile. Cette garantie s'applique uniquement aux Robinets Kohler installés aux Amérique du Nord. Si un défaut est décelé en cours d'usage normal domestique, Kohler Co. décidera à sa discrétion, de réparer, de remplacer ou d'effectuer les réglages appropriés. Cette garantie n'offre pas de protection contre les dommages causés par accident, mauvais usage ou mauvais traitement. Un entretien et un nettoyage non-appropriés annuleront la garantie**. Une preuve d'achat (ticket de caisse original) doit être présentée à Kohler Co. avec tous les recours en garantie. Kohler Co. n'est pas responsable des coûts de main-d'œuvre, d'installation ou d'autres frais particuliers, accessoires ou indirects. La responsabilité de Kohler Co. n'excédera en aucun cas le prix d'achat du robinet.

Si le robinet est utilisé commercialement ou s'il est installé hors d'Amérique du Nord, ou si la finition est dorée, non-Vibrant, peinte ou revêtue d'une poudre, Kohler Co. garantit

Garantie (cont.)

le robinet contre toute défectuosité de matériel et de fabrication pour un (1) an à partir de la date d'installation du produit, sous les termes de la garantie limitée standard d'un an de Kohler Co.

Pour vous prévaloir d'une indemnisation en vertu de cette garantie, veuillez contacter Kohler Co. par l'intermédiaire de votre vendeur, plombier, centre de rénovation ou revendeur par internet, ou bien par écrit à l'adresse suivante Kohler Co., Attn.: Customer Care Center, 444 Highland Drive, Kohler, WI 53044, USA. Veuillez vous assurer de fournir tous les renseignements pertinents à votre demande d'indemnité, y compris une description complète du problème et du produit, le numéro de modèle, sa couleur, sa finition, la date et le lieu d'achat du produit. Joindre également l'original de la facture. Pour plus de renseignements ou pour demander les coordonnées du centre de réparation le plus proche, composer le 1-800-4-KOHLER (1-800-456-4537) à partir des É.U. et du Canada, et le 001-800-456-4537 à partir du Mexique, se rendre au site www.kohler.com à partir des États-Unis, www.ca.kohler.com au Canada, ou www.mx.kohler.com au Mexique.

KOHLER CO. ET/OU LE REVENDEUR FOURNISSENT CES GARANTIES AU LIEU DE TOUTES AUTRES GARANTIES, EXPRESSES OU TACITES, Y COMPRIS LES GARANTIES IMPLICITES MARCHANDES ET D'APTITUDE À UN EMPLOI PARTICULIER. KOHLER CO. ET/OU LE REVENDEUR DÉCLINENT TOUTE RESPONSABILITÉ CONTRE LES DOMMAGES PARTICULIERS, IMPRÉVUS OU DE CIRCONSTANCE. Certains états/provinces ne permettent pas de limitations de durée ou l'exclusion ou limitation de tels dommages qui pourraient ne pas s'appliquer dans votre cas. La présente garantie accorde au consommateur des droits légaux spécifiques. Vous pouvez également avoir d'autres droits qui varient d'un état/province à l'autre.

Ceci constitue la garantie écrite exclusive de Kohler Co.

*Les robinets Trend®, la colonne MasterShower™, les systèmes et composants BodySpa™, la colonne, les systèmes et composants WaterHaven™, les robinets Tripoint™, les finitions Polished Gold, non-Vibrant et peintes ou à revêtement de poudre, les raccords; tous les articles de la section "Lié à l'appareil" du catalogue des prix des robinets Kohler, les drains, les crépines d'évier Duostrainer®, les distributeurs de savon/lotion; et les robinets utilisés dans des milieux commerciaux et hors d'Amérique du Nord, sont couverts par la garantie limitée d'un an de Kohler Co.

**Ne jamais utiliser de nettoyants contenant des agents abrasifs, de l'ammoniaque, de l'eau de Javel, des acides, des cires, de l'alcool, des dissolvants ou autres produits non-recommandés pour le chrome. Ceci annulera la garantie.

Garantía

Garantía limitada de por vida para la grifería KOHLER®

Kohler Co. garantiza que la Grifería* fabricada después del 1 de enero de 1997 está libre de problemas de fugas y goteo durante el uso residencial normal, mientras el comprador consumidor original sea el propietario de la casa. En caso de que la Grifería presente fugas o goteo durante el uso normal, Kohler Co. enviará por correo y sin ningún cargo al comprador original, el cartucho necesario para que la Grifería funcione correctamente. Esta garantía se aplica sólo a la Grifería Kohler instalada en los Estados Unidos de América, Canadá o México ("Norteamérica").

Kohler Co. también garantiza que todas las demás características de la grifería o accesorios ("Grifería")*, (excepto el acabado de oro, que no sea Vibrant®, o que no sea de cromo) están libres de defectos de material y mano de obra, durante el uso residencial normal, mientras el comprador consumidor original sea el propietario de la casa. Esta garantía se aplica sólo a las Griferías Kohler instaladas en Norteamérica. Si se encuentra un defecto durante el uso residencial normal, Kohler Co., a su criterio, reparará, proveerá un repuesto o producto, o realizará los ajustes pertinentes. Esta garantía no cubre daños causados por accidente, abuso o uso indebido del producto. El cuidado y la limpieza

Garantía (cont.)

indebidos anularán la garantía**. Al presentar las reclamaciones de garantía a Kohler Co., es necesario incluir la prueba de compra (recibo de venta original). Kohler Co. no se hace responsable por los costos de mano de obra, instalación u otros costos incidentales o indirectos. En ningún caso la responsabilidad de Kohler Co. excederá el precio de compra de la Grifería.

Si la Grifería se utiliza comercialmente o se instala fuera del territorio de Norteamérica, o si el acabado es de oro, no es Vibrant o un acabado de color con revestimiento de pintura o polvo, Kohler Co. garantiza que la Grifería está libre de defectos de material y mano de obra por un (1) año, a partir de la fecha de instalación, bajo la garantía limitada de un año estándar de Kohler Co.

Si usted considera que tiene una reclamación en virtud de la garantía, comuníquese con Kohler Co. a través de su distribuidor, contratista de plomería, centro de remodelaciones o distribuidor por Internet, o escriba a Kohler Co., Attn: Customer Care Center, 444 Highland Drive, Kohler, WI 53044, USA. Por favor, asegúrese de proporcionar toda la información pertinente a su reclamación, incluyendo una descripción completa del problema, el producto, el número de modelo, el color, el acabado, la fecha de compra y el lugar de compra del producto. También incluya el recibo original. Para información adicional, o para obtener el nombre y dirección del lugar de reparación y servicio más cercano a usted, llame al 1-800-4-KOHLER (1-800-456-4537) desde los Estados Unidos y Canadá y al 001-800-456-4537 desde México o visite www.kohler.com dentro de los Estados Unidos, www.ca.kohler.com desde Canadá, o www.mx.kohler.com en México.

KOHLER CO. Y/O EL VENDEDOR OFRECE ESTAS GARANTÍAS QUE SUSTITUYEN A TODAS LAS DEMÁS GARANTÍAS, EXPRESAS O IMPLÍCITAS, INCLUYENDO, ENTRE OTRAS, LAS GARANTÍAS IMPLÍCITAS DE COMERCIALIZACIÓN E IDONEIDAD PARA UN PROPÓSITO EN PARTICULAR. KOHLER CO. Y/O EL VENDEDOR NO SE HACEN RESPONSABLES POR CONCEPTO DE DAÑOS PARTICULARES, INCIDENTALES O INDIRECTOS. Algunos estados/provincias no permiten limitaciones en cuanto a la duración de una garantía implícita o a la exclusión o limitación de tales daños, por lo que estas limitaciones y exclusiones pueden no aplicar a su caso. Esta garantía otorga al consumidor ciertos derechos legales específicos. Además, usted puede tener otros derechos que varían de estado a estado y provincia a provincia.

Ésta es la garantía exclusiva por escrito de Kohler Co.

*La grifería Trend®; la torre MasterShower™; los sistemas y componentes BodySpa™; la torre, sistemas y componentes WaterHaven™; las griferías Tripoint™, el acabado en oro pulido, que no sea Vibrant y los acabados con revestimiento de pintura o en polvo; conexiones; todos los artículos contenidos en la sección "Fixture Related" del KOHLER Faucets Price Book, los desagües, las coladeras de fregadero Duostrainer®, los dispensadores de jabón y loción; y la grifería de uso comercial e instalada fuera del territorio de Norteamérica, están cubiertos por la garantía limitada de un año de Kohler Co.

**Nunca utilice limpiadores que contengan limpiadores abrasivos, amoníaco, blanqueador, ácidos, ceras, alcohol, disolventes u otros productos no recomendados para el cromo. Esto anulará la garantía.

Warranty

For Mexico

KOHLER CO.

It is recommended that at the time of purchase, you verify that all accessories and components are complete in this package.

Warranty (cont.)

This Kohler product is warranted to be free of defects in material and workmanship for one (1) year from the date of purchase as shown on the invoice or receipt.

1. Kohler Co. will only service its commercialized products through its authorized distributors.
2. To obtain warranty service, please present the invoice and corresponding warranty.
3. Through its authorized distributors, Kohler Co. promises to repair the defective product or provide a new replacement or an equivalent model (in those cases that the model has been discontinued) when the product is beyond repair, without any charge to the consumer.
4. The time of repair will not exceed six (6) weeks commencing on the date the product is received.
5. It is recommended that the consumer save the invoice or receipt as additional protection, as it may substitute the warranty in the case that there is a discrepancy in the validity of the warranty.

EXCEPTIONS AND RESTRICTIONS

The Warranty will not be valid in the following cases:

1. When the product is not operated in accordance with the instructions concerning use and operation set forth in the owner's manual or installation instructions, and when the recommendations and warnings included are not observed.
2. When the product has been modified or dismantled partially or totally; or has been used in a negligent fashion and as a consequence has suffered damages attributable to the consumer, individual, or hardware not authorized by Kohler Co.
3. This warranty does not cover the damages as a result of disaster such as fire or acts of God, including flooding, earthquake, or electric storms, etc. To obtain a list of distributors in your area where you can exercise your rights under this warranty, please call 001-800-456-4537.

KOHLER CO., KOHLER, WI 53044 U.S.A.

IMPORTER:

INTERNACIONAL DE CERÁMICA, S.A.B. DE C.V.

AV. CARLOS PACHECO NO. 7200

CHIHUAHUA, CHIH., MEXICO C.P. 31060

TEL: 52 (14) 29-11-11

Garantía

Para México

KOHLER CO.

Se recomienda que al momento de la compra, verifique que todos los accesorios y componentes estén completos en esta caja.

Se garantiza que este producto Kohler está libre de defectos en material y mano de obra

Garantía (cont.)

por un (1) año, a partir de la fecha de compra que aparezca en la factura o recibo.

1. Kohler Co. prestará servicio únicamente a los productos comercializados a través de sus distribuidores autorizados.
2. A fin de obtener el servicio de garantía, favor de presentar la factura de compra y la garantía correspondiente.
3. Kohler Co., a través de sus distribuidores autorizados, se compromete a reparar el producto defectuoso o, cuando la reparación no sea posible, reemplazarlo por uno nuevo o un modelo equivalente (en caso de que el producto haya sido descontinuado) sin ningún cargo al consumidor.
4. El tiempo de reparación no excederá de seis (6) semanas a partir de la fecha de recepción del producto.
5. Se recomienda al consumidor que conserve el recibo o factura de compra como protección adicional, pues el mismo puede sustituir a la garantía en caso de que exista discrepancia en cuanto a la validez de la misma.

EXCEPCIONES Y RESTRICCIONES

La garantía no tendrá validez en los siguientes casos:

1. Cuando el producto no se haya utilizado conforme a las instrucciones de uso y funcionamiento incluidas en el manual del usuario o en las instrucciones de instalación y cuando no se hayan observado las recomendaciones y advertencias provistas.
2. Cuando el producto se haya modificado o desmantelado parcial o totalmente; o manipulado de manera negligente y, como consecuencia, haya sufrido daños atribuibles al consumidor, persona o herrajes no autorizados por Kohler Co.
3. Esta garantía no cubre los daños que resulten de desastres naturales, tales como incendios o casos de fuerza mayor, incluyendo inundaciones, terremotos, tormentas eléctricas, etc. Para obtener una lista de distribuidores cerca de usted y así hacer valer sus derechos bajo esta garantía, llame al 001-800-456-4537.

KOHLER CO., KOHLER, WI 53044 U.S.A.

IMPORTADOR:

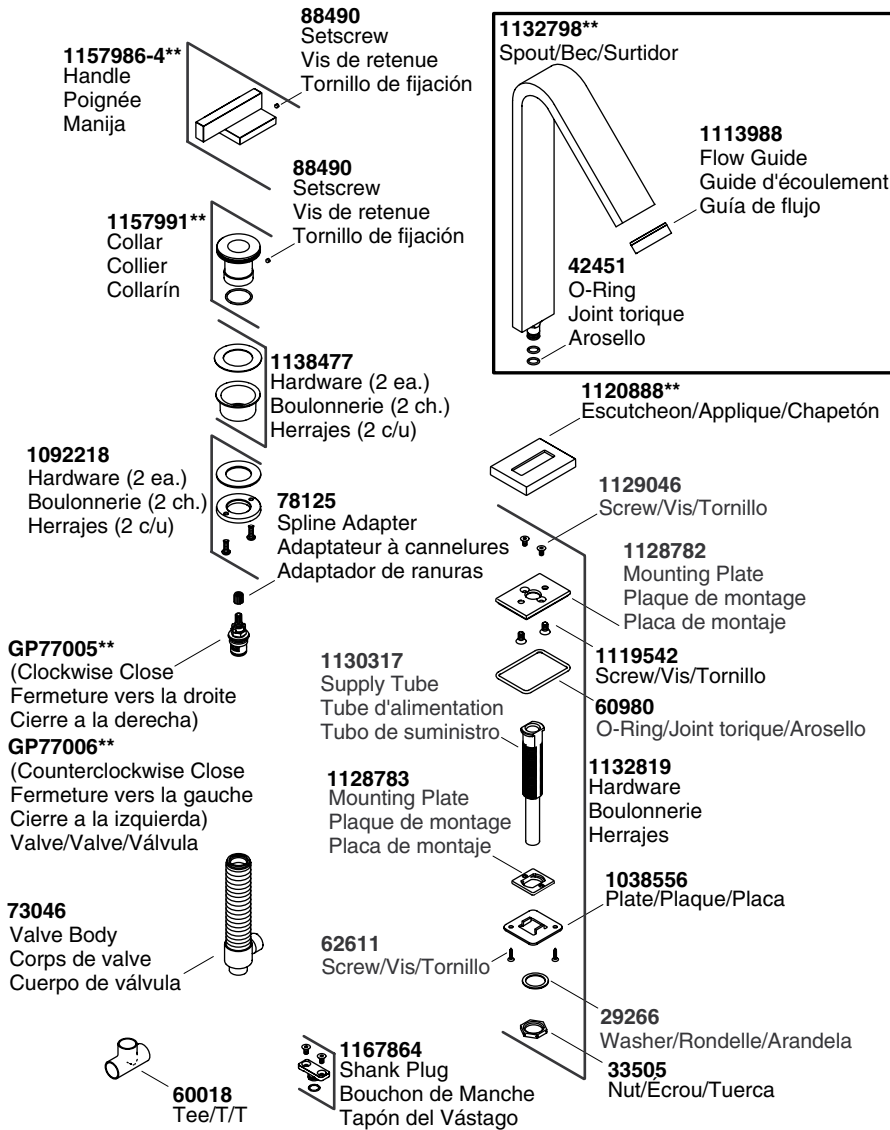
INTERNACIONAL DE CERÁMICA, S.A.B. DE C.V.

AV. CARLOS PACHECO NO. 7200

CHIHUAHUA, CHIH., MÉXICO C.P. 31060

TEL: 52 (14) 29-11-11

Service Parts/Pièces de rechange/Piezas de repuesto



****Finish/color code must be specified when ordering.**

****Vous devez spécifier les codes de la finition et/ou de la couleur quand vous passez votre commande.**

****Se debe especificar el código del acabado/color con el pedido.**

1157993-2-A

KOHLER®