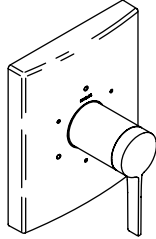


Installation and Care Guide
Guide d'installation et d'entretien
Guía de instalación y cuidado

Transfer Valve Trim
Garniture de la valve de transfert
Guarnición de válvula de transferencia

K-T14783



M product numbers are for Mexico (i.e. K-12345M)
Los números de productos seguidos de M
corresponden a México (Ej. K-12345M)

USA/Canada: 1-800-4KOHLER
México: 001-877-680-1310

kohler.com

THE BOLD LOOK
OF **KOHLER**®

1117236-2-A

©2009 Kohler Co.

Thank You For Choosing Kohler Company

Thank you for choosing Kohler Company. Your Kohler Company product reflects the true passion for design, craftsmanship, artistry, and innovation Kohler Company stands for. We are confident its dependability and beauty will surpass your highest expectations, satisfying you for years to come.

All the information in this guide is based upon the latest product information available at the time of publication. At Kohler Company, we strive to fulfill our mission of improving the level of gracious living for each person who is touched by our products and services. We reserve the right to make changes in product characteristics, packaging, or availability at any time without notice.

Please take a few minutes to review this guide. If you encounter any installation or performance problems, please call 1-800-4-KOHLER (1-800-456-4537) from within the USA and Canada, or 001-877-680-1310 from within Mexico.

Merci d'avoir choisi la compagnie Kohler

Merci d'avoir choisi la compagnie Kohler. Votre produit de la compagnie Kohler reflète la véritable passion du design, d'artisanat, d'art et d'innovation représentant la compagnie Kohler. Nous sommes confiants que sa fiabilité et beauté surpasseront vos exigences les plus élevées, vous satisfaisant pendant les années à venir.

Toutes les informations incluses dans ce guide correspondent aux toutes dernières informations disponibles au moment de la publication. A la compagnie Kohler, nous aspirons à remplir notre mission d'améliorer le niveau de vie gracieux pour chaque individu affecté par nos produits et services. Nous nous réservons le droit d'apporter des modifications aux caractéristiques, aux emballages et à la disponibilité des produits à tout moment, et ce sans préavis.

Veuillez prendre s'il vous plaît quelques minutes pour étudier ce guide. En cas de problème d'installation ou de fonctionnement, appeler le 1-800-4-KOHLER (1-800-456-4537) aux É.U. et au Canada, ou le 001-877-680-1310 au Mexique.

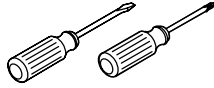
Gracias por elegir los productos Kohler

Gracias por elegir los productos Kohler. Su producto de Kohler Company refleja la verdadera pasión por el diseño, la mano de obra, la artesanía y la innovación que forman parte de Kohler Company. Estamos seguros que su confiabilidad y belleza excederán sus más altas expectativas, dándole satisfacción por años.

Toda la información que aparece en la guía está basada en la información más reciente disponible al momento de publicación. En Kohler Company, nos esforzamos por alcanzar nuestra misión de mejorar el nivel del buen vivir de quienes disfrutan de nuestros productos y servicios. Nos reservamos el derecho de efectuar cambios en las características, embalaje o disponibilidad del producto en cualquier momento, sin previo aviso.

Dedique unos minutos para leer esta guía. Si tiene algún problema de instalación o funcionamiento, llámenos al 1-800-4-KOHLER (1-800-456-4537) desde los EE.UU. y Canadá, ó 001-877-680-1310 desde México.

Tools/Outils/Herramientas



Assorted Screwdrivers
Tournevis assortis
Destornilladores surtidos

Before You Begin

- Observe all local plumbing and building codes.
- Shut off the main water supply.
- Kohler Co. reserves the right to make revisions in the design of faucets without notice, as specified in the Price Book.

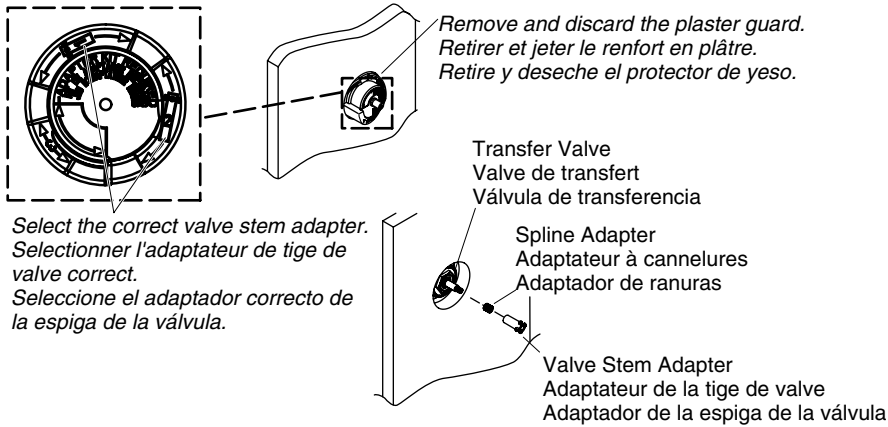
Avant de commencer

- Respecter tous les codes de plomberie et de bâtiment locaux.
- Couper l'alimentation d'eau principale.
- Kohler Co. se réserve le droit d'apporter toutes modifications au design des robinets et ceci sans préavis, comme spécifié dans le catalogue des prix.

Antes de comenzar

- Cumpla con todos los códigos locales de plomería y construcción.
- Cierre el suministro principal de agua.
- Kohler Co. se reserva el derecho de modificar el diseño de la grifería sin previo aviso, tal como se especifica en la lista de precios.

1. Install the Valve Stem Adapter



NOTE: Check the finished wall surface as related to the graphics on the plaster guard.

- Select the correct length valve stem adapter and valve stem adapter screw for your application. Refer to the information stamped on the plaster guard to verify the wall thickness.

For a thin wall - 3/16" (5 mm) to 9/16" (1.4 cm): use the 1/2" (1.3 cm) (short size) valve stem adapter, stamped "3" on the plaster guard, **and** the 13/16" (2.1 cm) screw.

For a standard wall - 9/16" (1.4 cm) to 1-1/16" (2.7 cm): use the 7/8" (2.2 cm) (middle size) valve stem adapter, stamped "1" on the plaster guard, **and** the 13/16" (2.1 cm) screw.

For a thick wall - 1-1/16" (2.7 cm) to 1-9/16" (4 cm): use the 1-3/8" (3.5 cm) (long size) valve stem adapter, stamped "2" on the plaster guard, **and** the 1-3/8" (3.5 cm) screw.

- Remove and discard the plaster guard from the valve.
- Place the spline adapter over the valve stem.
- Set the correct valve stem adapter over the valve stem. **Do not completely press or screw the valve stem adapter into place until instructed to do so.**

Installer l'adaptateur de la tige de valve

REMARQUE: Vérifier la surface du mur fini tel que lié aux graphiques du renfort en plâtre.

- Sélectionner la longueur correcte de l'adaptateur de la tige de valve et la bonne vis de l'adaptateur de la tige de valve pour votre application. Se référer à l'information estampillée sur le renfort de plâtre pour vérifier l'épaisseur du mur.

Pour un mur mince - 3/16" (5 mm) à 9/16" (1,4 cm): utiliser l'adaptateur de tige de valve (le plus court) de 1/2" (1,3 cm), estampillé "3" sur le renfort de plâtre, **et** la vis de 13/16" (2,1 cm).

Installer l'adaptateur de la tige de valve (cont.)

Pour un mur standard - de 9/16" (1,4 cm) à 1-1/16" (2,7 cm): utiliser l'adaptateur de tige de valve (moyen) de 7/8" (2,2 cm), estampillé "1" sur le renfort de plâtre. *et* la vis de 13/16" (2,1 cm).

Pour un mur épais - 1-1/16" (2,7 cm) à 1-9/16" (4 cm): utiliser l'adaptateur de tige de valve (long) de 1-3/8" (3,5 cm), estampillé "2" sur le renfort de plâtre, *et* la vis de 1-3/8" (3,5 cm).

- Retirer et jeter le renfort en plâtre de valve.
- Placer l'adaptateur à cannelures sur la tige de la valve.
- Placer l'adaptateur de la tige de valve approprié sur la tige de valve. **Ne pas complètement presser ou visser l'adaptateur de la tige de valve en place avant d'en être instruit.**

Instale el adaptador de la espiga de la válvula

NOTA: Verifique la superficie de la pared acabada en relación con los gráficos en el protector de yeso.

- Seleccione el tornillo y el adaptador de la longitud correcta para la espiga de la válvula, según su aplicación. Consulte la información marcada en el protector de yeso para verificar el espesor de la pared.

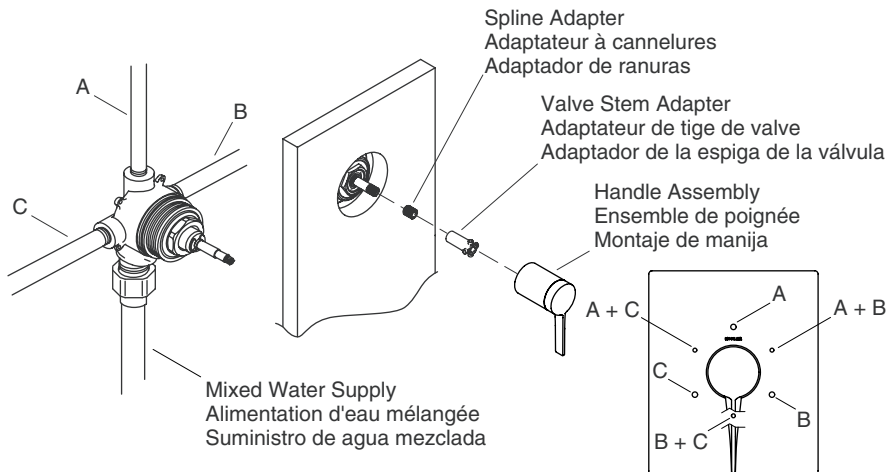
Para una pared delgada - 3/16" (5 mm) a 9/16" (1,4 cm): utilice el adaptador de espiga de 1/2" (1,3 cm) (corto), marcado con un "3" en el protector de yeso, *y* el tornillo de 13/16" (2,1 cm).

Para una pared estándar - 9/16" (1,4 cm) a 1-1/16" (2,7 cm): utilice el adaptador de espiga de 7/8" (2,2 cm) (mediano), marcado con un "1" en el protector de yeso, *y* el tornillo de 13/16" (2,1 cm).

Para una pared gruesa - 1-1/16" (2,7 cm) a 1-9/16" (4 cm): utilice el adaptador de espiga de 1-3/8" (3,5 cm) (largo), marcado con un "2" en el protector de yeso, *y* el tornillo de 1-3/8" (3,5 cm).

- Retire el protector de yeso de la válvula y deséchelo.
- Coloque el adaptador de ranuras sobre la espiga de válvula.
- Coloque el adaptador correcto de la espiga de válvula sobre la espiga de válvula. **No presione completamente o no atornille completamente el adaptador de la espiga de la válvula, hasta que se le indique.**

2. Adjust the Handle Assembly



NOTE: Valve Operation. Water will flow from a single shower accessory when the handle lines up with any of the large detents on the escutcheon. Water will flow from two accessories at the same time when the control knob detent lines up with a small escutcheon detent.

- Ensure the valve stem adapter is lightly placed over the spline adapter.
- Place the handle assembly over the valve stem adapter.
- Turn on the water supply to the transfer valve.
- Rotate the handle assembly until water begins to flow through the shower accessory.
- Determine the shower accessory that will correspond to the Accessory "A" setting at the 12 o'clock position on the escutcheon.
- Turn the handle to the detent setting that corresponds with Accessory "A." The handle should be in the vertical 12 o'clock position.
- Repeat for each detent.
- Remove the handle assembly and set aside.

To adjust for handle alignment:

NOTE: The spline adapter allows fine adjustment of the handle alignment.

- Remove the valve stem adapter.
- Reposition the spline adapter.
- Reinstall the handle assembly and the valve stem adapter.
- Check the alignment. Repeat this procedure until the handle alignment is satisfactory.

Ajuster l'ensemble de poignée

REMARQUE: Opération de la valve. L'eau s'écoule d'un accessoire de douche unique lorsque la poignée est alignée avec l'une des grandes détentés de l'applique. L'eau s'écoule simultanément de deux accessoires lorsque la détente du bouton de commande est alignée avec une petite détente de l'applique.

- S'assurer que l'adaptateur de la tige de valve soit placée légèrement sur l'adaptateur à cannelure.
- Placer l'ensemble de poignée sur l'adaptateur de la tige de valve.
- Ouvrir l'alimentation d'eau à la valve de transfert.
- Pivoter l'ensemble de poignée jusqu'à ce que l'eau s'écoule à travers l'accessoire de douche.
- Déterminer l'accessoire de douche qui correspondra au réglage de l'accessoire « A » en position 12 heures sur l'applique.
- Tourner la poignée au réglage de détente correspondant à l'accessoire « A ». La poignée devrait être en position verticale 12 heures.
- Répéter pour chaque détente.
- Retirer l'ensemble de la poignée et mettre de côté.

Pour ajuster l'alignement de la poignée:

REMARQUE: L'adaptateur à cannelures permet un alignement de la poignée précis.

- Retirer l'adaptateur de la tige de la valve.
- Repositionner l'adaptateur à cannelures.
- Réinstaller l'ensemble de poignée et l'adaptateur de la tige de valve.
- Vérifier l'alignement. Répéter cette procédure jusqu'à ce que l'alignement de la poignée soit satisfaisant.

Ajuste el montaje de la manija

NOTA: Funcionamiento de la válvula. El agua fluirá de un solo accesorio de ducha cuando la manija esté alineada con cualquiera de los retenes grandes del chapetón. El agua fluirá de dos accesorios simultáneamente, cuando el retén de la perilla de control esté alineado con un retén pequeño del chapetón.

- Asegúrese de que el adaptador de la espiga de la válvula esté ligeramente sobre el adaptador de ranuras.
- Coloque el montaje de la manija sobre el adaptador de la espiga de válvula.
- Abra el suministro de agua a la válvula de transferencia.
- Gire el montaje de la manija hasta que el agua comience a fluir a través del accesorio de ducha.
- Determine qué accesorio de ducha corresponderá a la posición de Accesorio "A" que es la posición de las 12 en punto en el chapetón.
- Gire la manija a la posición de retén que corresponde al Accesorio "A". La manija debe estar en la posición vertical de las 12 en punto.
- Repita el procedimiento para cada retén.
- Quite el montaje de la manija y colóquelo a un lado.

Para ajustar la alineación de la manija:

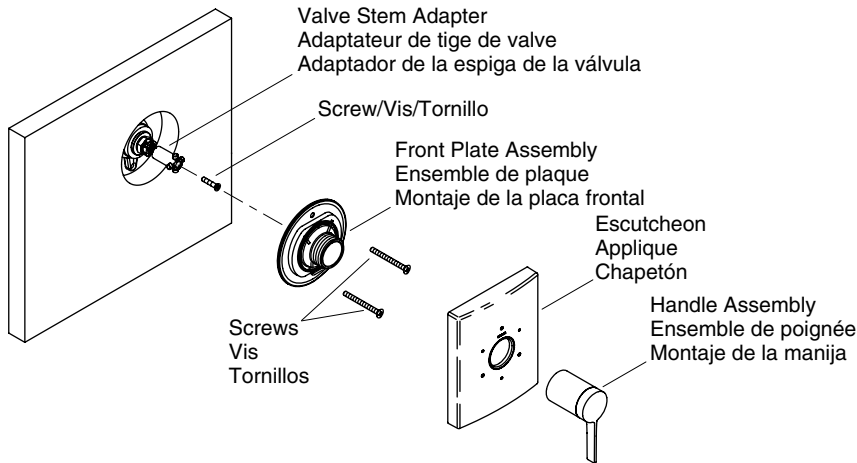
NOTA: El adaptador de ranuras permite el ajuste fino de alineación de la manija.

- Retire el adaptador de la espiga de la válvula.
- Cambie la posición del adaptador de ranuras.

Ajuste el montaje de la manija (cont.)

- Vuelva a instalar el montaje de la manija y el adaptador de la espiga de válvula.
- Verifique la alineación. Repita este procedimiento hasta obtener una alineación satisfactoria de la manija.

3. Install the Trim



- Firmly press the valve stem adapter onto the valve stem.
- Secure the valve stem adapter to the valve with the correct length screw, as selected in the "Install the Valve Stem Adapter" section of this guide.
- Align the holes on the front plate assembly and the valve.

NOTE: Be sure to select the correct length screw for your application.

- Attach the two screws through the front plate assembly and into the valve. Do not overtighten.
- Visually inspect the front plate assembly to ensure that the foam seal is completely covering the wall opening. If not, stop the installation and repair the wall opening.
- Place the escutcheon against the wall. The drain hole in the escutcheon should face downward in the 6 o'clock position.
- Turn the handle assembly to the vertical 12 o'clock position.
- Thread the handle assembly onto the hub of the front plate assembly to secure the escutcheon in place.

NOTE: If the handle does not engage the valve or the escutcheon does not tighten to the wall, replace the valve stem adapter with an adapter of appropriate length.

Installer la garniture

- Presser fermement les adaptateurs de tige de valve sur cette dernière.
- Sécuriser l'adaptateur de la tige de valve à cette dernière avec une vis de longueur correcte, telle que sélectionnée dans la section « Installer l'adaptateur de tige de valve » de ce guide.

Installer la garniture (cont.)

- Aligner les orifices de la plaque avant et de la valve.

REMARQUE: S'assurer de sélectionner la vis de longueur correcte pour l'application.

- Attacher les deux vis à travers l'ensemble de plaque avant et dans la valve. Ne pas trop serrer.
- Inspecter visuellement l'ensemble de plaque d'étanchéité avant pour s'assurer que le joint de mousse couvre complètement l'ouverture du mur. Le cas échéant, arrêter l'installation et réparer l'ouverture du mur.
- Placer l'applique contre le mur. L'orifice du drain dans l'applique devrait faire face vers le bas en position 6 heures.
- Pivoter l'ensemble de la poignée en position verticale de 12 heures.
- Visser l'ensemble de poignée sur l'embout de l'ensemble de la plaque avant pour sécuriser l'applique en place.

REMARQUE: Si la poignée ne s'engage pas dans la valve ou que l'applique ne se serre pas contre le mur, replacer l'adaptateur de la tige de valve avec un adaptateur de longueur appropriée.

Instale la guarnición

- Presione firmemente el adaptador de la espiga de la válvula en la espiga de válvula.
- Fije el adaptador de la espiga en la válvula con el tornillo de la longitud correcta, tal como se seleccionó en la sección "Instale el adaptador de la espiga de la válvula" de esta guía.
- Alinee los orificios del montaje de la placa frontal con la válvula.

NOTA: Asegúrese de seleccionar el tornillo de la longitud correcta para su aplicación.

- Fije los dos tornillos a través del montaje de la placa frontal y dentro de la válvula. No apriete demasiado.
- Revise visualmente el montaje de la placa frontal para asegurarse de que el sello de espuma cubra completamente la abertura de la pared. Si no, antes de continuar con la instalación, repare la abertura de la pared.
- Coloque el chapetón contra la pared. El orificio de desagüe en el chapetón debe estar orientado hacia abajo en la posición de las 6 en punto.
- Gire el montaje de la manija hasta la posición vertical de las 12 en punto.
- Enrosque el montaje de la manija en el centro de sujeción del montaje de la placa frontal para fijar el chapetón en su lugar.

NOTA: Si la manija no engrana con la válvula o el chapetón no se aprieta a la pared, cambie el adaptador de la espiga de la válvula por un adaptador de la longitud correcta.

Care and Cleaning

For best results, keep the following in mind when caring for your KOHLER product:

- Use a mild detergent such as liquid dishwashing soap and warm water for cleaning. Do not use abrasive cleaners that may scratch or dull the surface.
- Carefully read the cleaner product label to ensure the cleaner is safe for use on the material.
- Always test your cleaning solution on an inconspicuous area before applying to the entire surface.
- Do not allow cleaners to sit or soak on the surface.

Care and Cleaning (cont.)

- Wipe surfaces clean and rinse completely with water immediately after cleaner application. Rinse and dry any overspray that lands on nearby surfaces.
- Use a soft, dampened sponge or cloth. Never use an abrasive material such as a brush or scouring pad to clean surfaces.

For detailed cleaning information and products to consider, visit www.kohler.com/clean. To order Care & Cleaning information, call 1-800-456-4537.

Entretien et nettoyage

Pour de meilleurs résultats, prendre ce qui suit en considération lors de l'entretien de votre produit KOHLER:

- Utiliser un détergent doux tel que liquide pour vaisselle et de l'eau chaude pour nettoyer. Ne pas utiliser de nettoyeurs abrasifs car ils pourraient rayer ou abîmer la surface.
- Lire attentivement l'étiquette du produit de nettoyage pour vérifier qu'il soit adéquat à utiliser sur le matériau.
- Toujours tester la solution de nettoyage sur une surface la moins évidente avant de l'appliquer sur la totalité de la surface.
- Ne pas permettre aux nettoyeurs de reposer sur la surface.
- Essuyer les surfaces et rincer complètement avec de l'eau immédiatement après l'application du nettoyeur. Rincer et sécher tout éclaboussement sur les surfaces avoisinantes.
- Utiliser une éponge ou un chiffon doux et humide. Ne jamais utiliser de matériau abrasif tel que brosse ou éponges à récurer pour nettoyer les surfaces.

Pour l'information détaillée de nettoyage et des produits à considérer, visiter www.kohler.com/clean. Pour commander des informations d'entretien et de nettoyage, composer le 1-800-456-4537.

Cuidado y limpieza

Para obtener los mejores resultados, tenga presente lo siguiente al limpiar su producto KOHLER:

- Para la limpieza, utilice solamente un detergente suave como el jabón líquido para lavar platos y agua tibia. No utilice limpiadores abrasivos que puedan rayar u opacar la superficie.
- Lea atentamente la etiqueta del producto de limpieza para asegurar que no presente riesgos al usarse en el material.
- Siempre pruebe la solución de limpieza en un área oculta antes de aplicarla a toda la superficie.
- No deje por tiempo prolongado los limpiadores en la superficie.
- Limpie con un trapo y enjuague completa e inmediatamente con agua después de aplicar limpiadores. Enjuague y seque las superficies cercanas que se hayan rociado.
- Utilice una esponja o trapo suave y húmedo. Nunca utilice materiales abrasivos como cepillos o estropajos de tallar para limpiar las superficies.

Para obtener información detallada de limpieza y los limpiadores a considerar, visite www.kohler.com/clean. Para solicitar información sobre el cuidado y la limpieza, llame al 1-800-456-4537.

Warranty

KOHLER® Faucet Lifetime Limited Warranty

Kohler Co. warrants its Faucets* manufactured after January 1, 1997, to be leak and drip free during normal residential use for as long as the original consumer purchaser owns his or her home. If the Faucet should leak or drip during normal use, Kohler Co. will, free of charge, mail to the purchaser the cartridge necessary to put the Faucet in good working condition. This warranty applies only to Kohler Faucets installed in the United States of America, Canada or Mexico ("North America").

Kohler Co. also warrants all other aspects of the faucet or accessories ("Faucet")*, (except gold, non-Vibrant®, non-chrome finishes) to be free of defects in material and workmanship during normal residential use for as long as the original consumer purchaser owns his or her home. This warranty applies only to Kohler Faucets installed in North America. If a defect is found in normal residential use, Kohler Co. will, at its election, repair, provide a replacement part or product, or make appropriate adjustment. Damage to a product caused by accident, misuse, or abuse is not covered by this warranty. Improper care and cleaning will void the warranty**. Proof of purchase (original sales receipt) must be provided to Kohler Co. with all warranty claims. Kohler Co. is not responsible for labor charges, installation, or other incidental or consequential costs. In no event shall the liability of Kohler Co. exceed the purchase price of the Faucet.

If the Faucet is used commercially or is installed outside of North America, or if the finish is gold, non-Vibrant or a painted or powder coated color finish, Kohler Co. warrants the Faucet to be free from defects in material and workmanship for one (1) year from the date the product is installed, under Kohler Co.'s standard one-year limited warranty.

If you believe that you have a warranty claim, contact Kohler Co., either through your Dealer, Plumbing Contractor, Home Center or E-tailer, or by writing Kohler Co., Attn.: Customer Care Center, 444 Highland Drive, Kohler, WI 53044, USA. Please be sure to provide all pertinent information regarding your claim, including a complete description of the problem, the product, model number, color, finish, the date the product was purchased and from whom the product was purchased. Also include your original invoice. For other information, or to obtain the name and address of the service and repair facility nearest you, call 1-800-4KOHLER (1-800-456-4537) from within the USA and Canada, and 001-877-680-1310 from within Mexico.

KOHLER CO. AND/OR SELLER ARE PROVIDING THESE WARRANTIES IN LIEU OF ALL OTHER WARRANTIES, EXPRESSED OR IMPLIED, INCLUDING BUT NOT LIMITED TO THE IMPLIED WARRANTIES OF MERCHANTABILITY AND FITNESS FOR A PARTICULAR PURPOSE. KOHLER CO. AND/OR SELLER DISCLAIM ALL LIABILITY FOR SPECIAL, INCIDENTAL OR CONSEQUENTIAL DAMAGES. Some states/provinces do not allow limitations of how long an implied warranty lasts or the exclusion or limitation of such damages, so these limitations and exclusions may not apply to you. This warranty gives the consumer specific legal rights. You may also have other rights that vary from state/province to state/province.

This is Kohler Co.'s exclusive written warranty.

*Trend® faucets, MasterShower™ tower, BodySpa™ systems and components; WaterHaven™ tower, systems and components; Tripoint™ faucets, Polished Gold, non-Vibrant and painted or powder coated finishes, fittings; all items within the "Fixture Related" section of the Kohler Faucets Price Book, drains, Duostrainer® sink strainers, soap/lotion dispensers; and faucets used in commercial settings, and outside North America, are covered by Kohler Co.'s one-year limited warranty.

**Never use cleaners containing abrasive cleansers, ammonia, bleach, acids, waxes, alcohol, solvents or other products not recommended for chrome. This will void the warranty.

Garantie

Garantie limitée à vie du robinet KOHLER®

Kohler Co. garantit que ses Robinets* fabriqués après le 1 Janvier 1997 ne gouteront pas, et seront sans fuites pendant leur utilisation normale à domicile, aussi longtemps que l'acquéreur initial en soit le propriétaire. Si le Robinet goutte ou présente des fuites en cours d'utilisation normale, Kohler Co. vous enverra par courrier, sans frais, la cartouche nécessaire pour réparer le Robinet. Cette garantie s'applique uniquement aux robinets Kohler installés aux É.-U., au Canada ou au Mexique ("Amérique du Nord").

Kohler garantit aussi que toutes les autres caractéristiques du robinet ou accessoires ("Robinet")*, (à l'exception des finitions dorées, Vibrants®, non-chrome) sont exemptes de défauts de matériau et de fabrication durant l'utilisation résidentielle normale, tant que l'acquéreur initial est propriétaire de son domicile. Cette garantie s'applique uniquement aux Robinets Kohler installés aux Amérique du Nord. Si un défaut est décelé en cours d'usage normal domestique, Kohler Co. décidera à sa discrétion, de réparer, de remplacer ou d'effectuer les réglages appropriés. Cette garantie n'offre pas de protection contre les dommages causés par accident, mauvais usage ou mauvais traitement. Un entretien et un nettoyage non-appropriés annuleront la garantie**. Une preuve d'achat (ticket de caisse original) doit être présentée à Kohler Co. avec tous les recours en garantie. Kohler Co. n'est pas responsable des coûts de main-d'œuvre, d'installation ou d'autres frais accessoires ou indirects. La responsabilité de Kohler Co. n'excédera en aucun cas le prix d'achat du robinet.

Si le robinet est utilisé commercialement ou est installé hors d'Amérique du Nord, ou que les finitions sont dorées, non-Vibrants, ou peinte ou revêtu finition couleur, Kohler Co. garantit le robinet contre tout défaut de matériel et de fabrication pour un (1) an à partir de la date d'installation, sous les termes de la garantie limitée standard d'un an de Kohler Co.

Pour vous prévaloir d'une indemnisation en vertu de cette garantie, veuillez contacter Kohler Co. par l'intermédiaire de votre vendeur, plombier, centre de rénovation ou revendeur par internet, ou bien par écrit à l'adresse suivante Kohler Co., Attn.: Customer Care Center, 444 Highland Drive, Kohler, WI 53044, USA. Veuillez vous assurer de fournir tous les renseignements pertinents à votre demande d'indemnité, y compris une description complète du problème, du produit, du numéro de modèle, de la couleur, de la finition et de la date et du lieu d'achat du produit. Joindre également l'original de la facture. Pour plus de renseignements ou pour demander les coordonnées du centre de réparation le plus proche, composer le 1-800-4-KOHLER (1-800-456-4537) à partir des É.U. et Canada ou le 001-877-680-1310 à partir du Mexique.

KOHLER CO. ET/OU LE REVENDEUR FOURNISSENT CES GARANTIES AU LIEU DE TOUTES AUTRES GARANTIES, EXPRESSES OU TACITES, Y COMPRIS LES GARANTIES IMPLICITES MARCHANDES ET D'APTITUDE À UN EMPLOI PARTICULIER. KOHLER CO. ET/OU LE REVENDEUR DÉCLINENT TOUTE RESPONSABILITÉ CONTRE LES DOMMAGES PARTICULIERS, IMPRÉVUS OU DE CIRCONSTANCE. Certains états/provinces ne permettent pas de limitations de durée ou l'exclusion ou limitation de tels dommages qui pourraient ne pas s'appliquer dans votre cas. La présente garantie accorde au consommateur des droits légaux spécifiques. Vous pouvez également avoir d'autres droits qui varient d'un état/province à l'autre.

Ceci constitue la garantie écrite exclusive de Kohler Co.

*Les robinets Trend®; colonne MasterShower™; systèmes et composants BodySpa™; colonne WaterHaven™, systèmes et composants; les robinets Tripoint™, la finition dorée, non Vibrant et peinte ou revêtu finition couleur; les raccords; tous les articles de la section "Lié à l'appareil" du catalogue des prix des robinets Kohler, drains, crépines d'évier Duostrainer®, distributeurs de savon/lotion; et robinets utilisés dans des milieux commerciaux et hors d'Amérique du Nord, sont couverts par la garantie limitée d'un an de Kohler Co.

**Ne jamais utiliser de nettoyeurs contenant des agents abrasifs, de l'ammoniaque, de

Garantie (cont.)

l'eau de Javel, des acides, des cires, de l'alcool, des dissolvants ou autres produits non-recommandés pour le chrome. Ceci annulera la garantie.

Garantía

Garantía limitada de por vida para la grifería KOHLER®

Kohler Co. garantiza que la Grifería fabricada después del 1 de enero de 1997 está libre de problemas de fugas y goteo durante el uso residencial normal, mientras el comprador consumidor original sea el propietario de la casa. En caso de que la Grifería presente fugas o goteo durante el uso normal, Kohler Co. enviará por correo y sin ningún cargo al comprador original, el cartucho necesario para que la Grifería funcione correctamente. Esta garantía se aplica sólo a la Grifería Kohler instalada en los Estados Unidos de América, Canadá o México (Norteamérica).

Kohler Co. también garantiza que todas las demás características de la grifería o accesorios ("Grifería")*, (excepto el acabado de oro, que no sea Vibrant®, o que no sea de cromo) están libres de defectos de material y mano de obra, durante el uso residencial normal, mientras el comprador consumidor original sea el propietario de la casa. Esta garantía se aplica sólo a las Griferías Kohler instaladas en Norteamérica. Si el producto presenta defectos durante el uso residencial normal, Kohler Co., a su criterio, reparará, proveerá el repuesto o el producto, o realizará los ajustes pertinentes. Esta garantía no cubre daños causados por accidentes, abuso o uso indebido del producto. El cuidado y la limpieza indebidos anularán la garantía**. Al presentar las reclamaciones de garantía a Kohler Co., es necesario incluir la prueba de compra (recibo original). Kohler Co. no se hace responsable por los gastos de mano de obra, instalación u otros gastos incidentales o indirectos. En ningún caso la responsabilidad de Kohler Co. excederá el precio de compra de la Grifería.

Si la Grifería se utiliza comercialmente o se instala fuera del territorio de Norteamérica, o si el acabado es de oro, no es Vibrant o un acabado de color con revestimiento de pintura o polvo, Kohler Co. garantiza que la Grifería está libre de defectos de material y mano de obra por un (1) año, a partir de la fecha de instalación, bajo la garantía limitada de un año estándar de Kohler Co.

Si usted considera que tiene una reclamación en virtud de la garantía, comuníquese con Kohler Co., ya sea a través de su distribuidor, contratista de plomería o distribuidor a través de Internet, o escriba a Kohler Co., Attn: Customer Care Center, 444 Highland Drive, Kohler, WI 53044, USA. Por favor, asegúrese de proporcionar toda la información pertinente a su reclamación, incluyendo una descripción completa del problema, producto, número de modelo, color, acabado, fecha y lugar de compra del producto. También incluya el recibo de compra original. Para información adicional, o para obtener el nombre y dirección del lugar de reparación y servicio más cercano a usted, llame al 1-800-4-KOHLER (1-800-456-4537) desde los Estados Unidos y Canadá, y al 001-877-680-1310 desde México.

KOHLER CO. Y/O EL VENDEDOR OFRECE ESTAS GARANTÍAS QUE SUSTITUYEN A TODAS LAS DEMÁS GARANTÍAS, EXPRESAS O IMPLÍCITAS, INCLUYENDO, ENTRE OTRAS, LAS GARANTÍAS IMPLÍCITAS DE COMERCIALIZACIÓN E IDONEIDAD PARA UN PROPÓSITO EN PARTICULAR. KOHLER CO. Y/O EL VENDEDOR NO SE HACEN RESPONSABLES POR CONCEPTO DE DAÑOS PARTICULARES, INCIDENTALES O INDIRECTOS.

Algunos estados/provincias no permiten limitaciones en cuanto a la duración de una garantía implícita o a la exclusión o limitación de tales daños, por lo que estas limitaciones y exclusiones pueden no aplicar a su caso. La presente garantía otorga al consumidor ciertos derechos legales específicos. Además, usted puede tener otros derechos que varían de estado a estado y provincia a provincia.

El presente documento constituye la garantía exclusiva por escrito de Kohler Co.

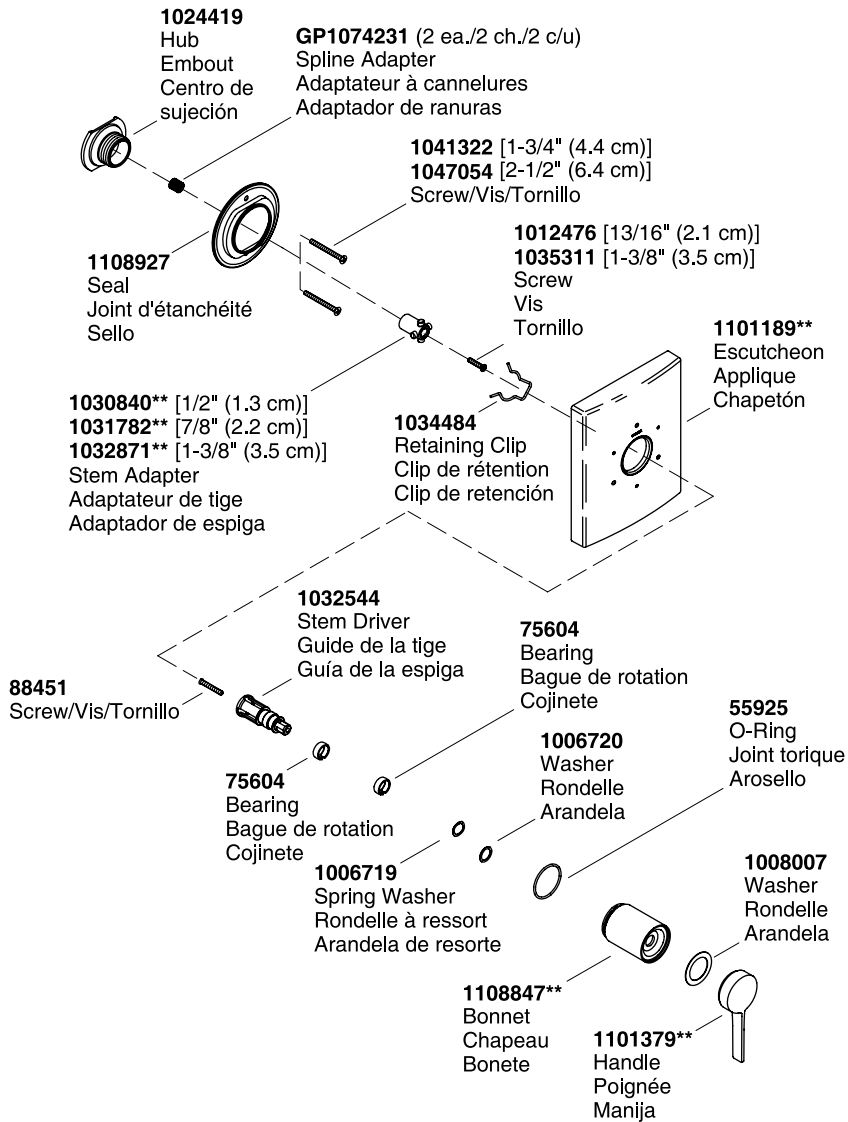
*La grifería Trend®; la torre MasterShower™; los sistemas y componentes BodySpa™; la

Garantía (cont.)

torre, sistemas y componentes WaterHaven™; las griferías Tripoint™, el acabado en oro pulido, que no sea Vibrant y los acabados con revestimiento de pintura o en polvo; conexiones; todos los artículos contenidos en la sección "Fixture Related" del KOHLER Faucets Price Book, los desagües, las coladeras de fregadero Duostrainer™, los dispensadores de jabón y loción; y la grifería de uso comercial e instalada fuera del territorio de Norteamérica, están cubiertos por la garantía limitada de un año de Kohler Co.

**Nunca utilice limpiadores que contengan limpiadores abrasivos, amoníaco, cloro (blanqueador), ácidos, ceras, alcohol, disolventes u otros productos no recomendados para el cromo. Esto anulará la garantía.

Service Parts/Pièces de rechange/Piezas de repuesto



****Finish/color code must be specified when ordering.**
****Vous devez spécifier les codes de la finition et/ou de la couleur quand vous passez votre commande.**
****Se debe especificar el código del acabado/color con el pedido.**

1117236-2-A

KOHLER®