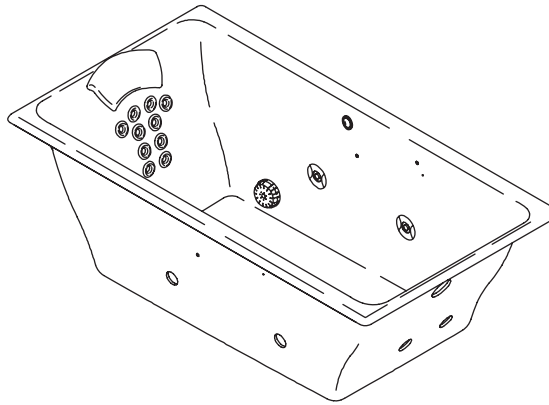


Roughing-In Guide

Bath Whirlpool with Massage Package

K-856-M

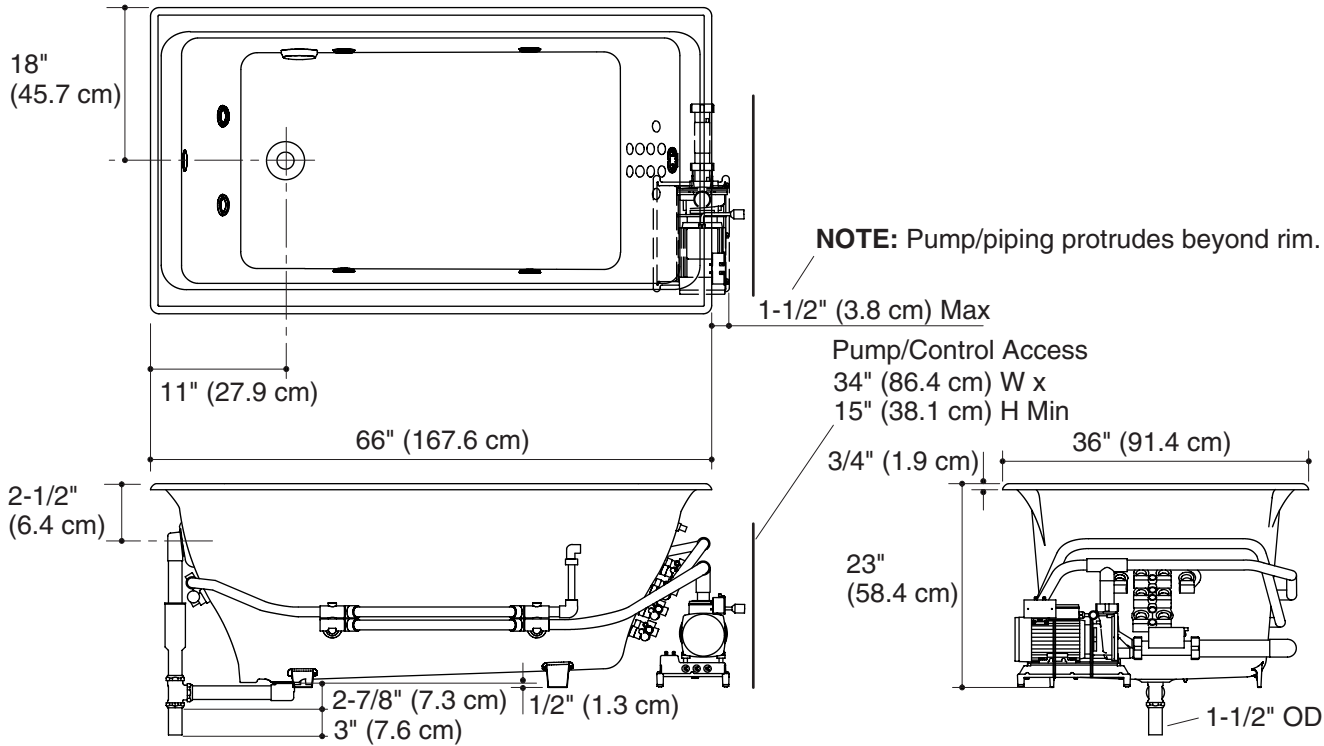


M product numbers are for Mexico (i.e. K-12345**M**)
Los números de productos seguidos de **M** corresponden a México (Ej.
K-12345**M**)
Français, page 3
Español, página 4

USA: 1-800-4-KOHLER
Canada: 1-800-964-5590
México: 001-877-680-1310
kohler.com

THE BOLD LOOK
OF **KOHLER**®

No change in measurements with drain shown. (K-7148-AF or K-7148M-AF)



Product Information

Applicable product:	
Bath whirlpool with Massage Package	K-856-M

Fixture*:	
Bathing well:	
Basin area bottom	42" (106.7 cm) x 25" (63.5 cm)
Basin area top	58" (147.3 cm) x 29" (73.3 cm)
Weight	510 lbs (231.3 kg)
To overflow:	
Water depth	18" (45.7 cm)
Capacity	96 gal (363.4 L)
* Approximate measurements for comparison only.	

	kW	V	Hz	A
Pump		220-240	50/60	15
Heater	1.5	220-240	50/60	15

Required accessories:	
Grip rails (pair)	K-9653

Required Electrical Service

Dedicated circuit required, protected with a Class A Ground-Fault Circuit-Interrupter (GFCI) or Residual Current Device (RCD):	
Pump/control	220-240 V, 20 A, 50/60 Hz
Locate the outlet behind the whirlpool and within 24" (61 cm) of the pump.	

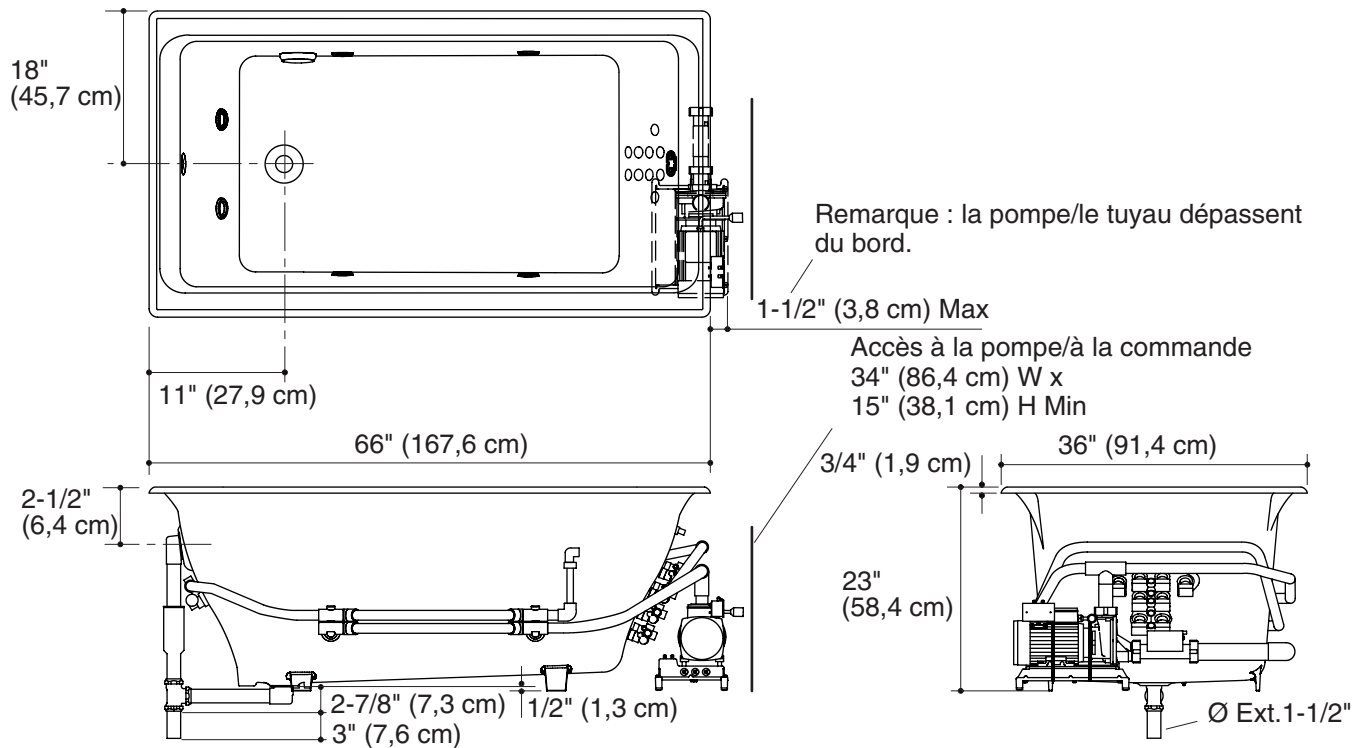
Notes

Install this product according to the installation guide.
 Floor support under whirlpool must provide for a minimum of 81 lbs/square foot (395.4 kg/square meter) loading.
 Hot water supply should be 70% of capacity or greater.
 Installations will vary.
 Fixture conforms to ASME Standard A112.19.1M. All dimensions are nominal.

Guide de raccordement

Baignoire à hydromassage avec système de massage

Aucune modification des mesures n'est nécessaire avec le drain illustré. (K-7148-AF ou K-7148M-AF)



Information sur le produit

Produit applicable:	
baaignoire à hydromassage avec Système de Balnéothérapie	K-856-M

Appareil sanitaire*:	
Bassin de baignoire:	
Base du bassin	42" (106,7 cm) x 25" (63,5 cm)
Dessus du bassin	58" (147,3 cm) x 29" (73,3 cm)
Poids	510 lbs (231,3 kg)
Au trop-plein:	
Profondeur d'eau	18" (45,7 cm)
Capacité	96 gal (363,4 L)
* Mesures approximatives pour comparaison uniquement.	

	kW	V	Hz	A
Pompe		220-240	50/60	15
Chauffe-eau	1,5	220-240	50/60	15

Accessoires nécessaires:	
Barres d'appui (paire)	K-9653

Branchement électrique requis

Circuit dédié requis, protégé par un Disjoncteur Différentiel de Classe A (GFCI) ou un appareil de courant résiduel (RCD):	
Pompe/contrôle	220-240 V. 20 A. 50/60 Hz
Localiser la prise derrière la baignoire à hydromassage et dans les 24" (61 cm) de la pompe.	

Remarques

Installer ce produit selon le guide d'installation.

Le support du sol sous la baignoire à hydromassage doit pouvoir soutenir une charge minimale de 81 lbs/pied carré (395,4 kg/mètre carré).

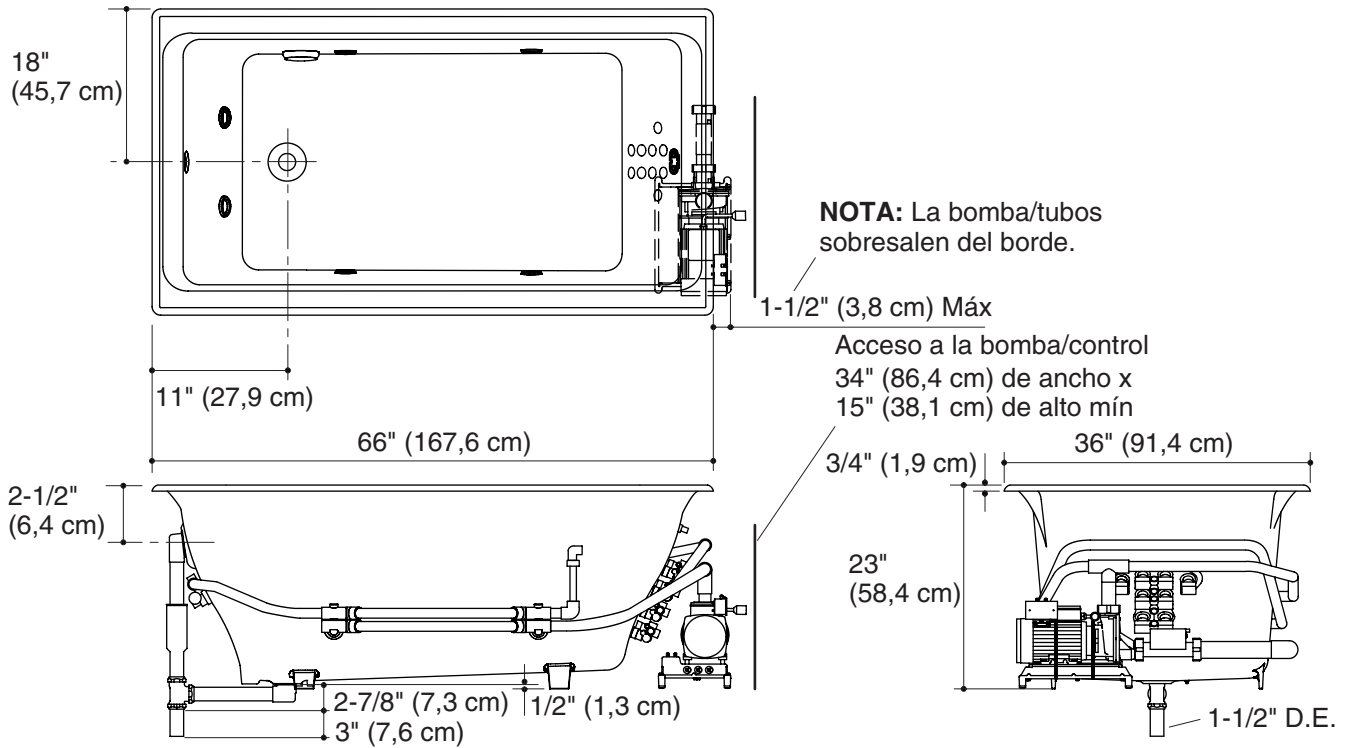
L'alimentation d'eau chaude doit être d'une capacité de 70% ou plus. Les installations varieront.

L'appareil sanitaire est conforme à la norme Standard ASME A112.19.1M. Toutes les dimensions sont nominales.

Diagrama de instalación

Bañera de hidromasaje con sistema de masaje

No es necesario cambiar las medidas con el desagüe ilustrado. (K-7148-AF o K-7148M-AF)



Información sobre el producto

Producto correspondiente:				
Bañera de hidromasaje con sistema de masaje	K-856-M			
Producto*:				
Área de la bañera:				
Área del fondo	42" (106,7 cm) x 25" (63,5 cm)			
Área de arriba	58" (147,3 cm) x 29" (73,3 cm)			
Peso	510 lbs (231,3 kg)			
Al rebosadero:				
Profundidad del agua	18" (45,7 cm)			
Capacidad	96 gal (363,4 L)			
* Dimensiones aproximadas sólo para fines de comparación.				
Bomba	kW	V	Hz	A
		220-240	50/60	15
Calentador	1,5	220-240	50/60	15
Accesorios requeridos:				
Agarraderas (par)			K-9653	

Requisitos eléctricos

Requiere un circuito dedicado, protegido con un interruptor de circuito con pérdida a tierra (GFCI) de Clase A o dispositivo de corriente residual (RCD):	
Bomba/control	220-240 V, 20 A, 50/60 Hz
Coloque el tomacorriente detrás de la bañera de hidromasaje y a menos de 24" (61 cm) de la bomba.	

Notas

Instale este producto conforme a la guía de instalación.

El soporte del piso debajo de la bañera de hidromasaje debe poder sostener una carga mínima de 81 libras/pie cuadrado (395,4 kg/metro cuadrado).

El suministro de agua caliente debe llegar al 70% de la capacidad o más. Varía según la instalación.

El producto cumple con la norma A112.19.1M de ASME. Todas las dimensiones son nominales.