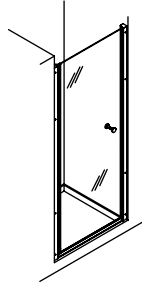


Installation Guide

Pivot Shower Door

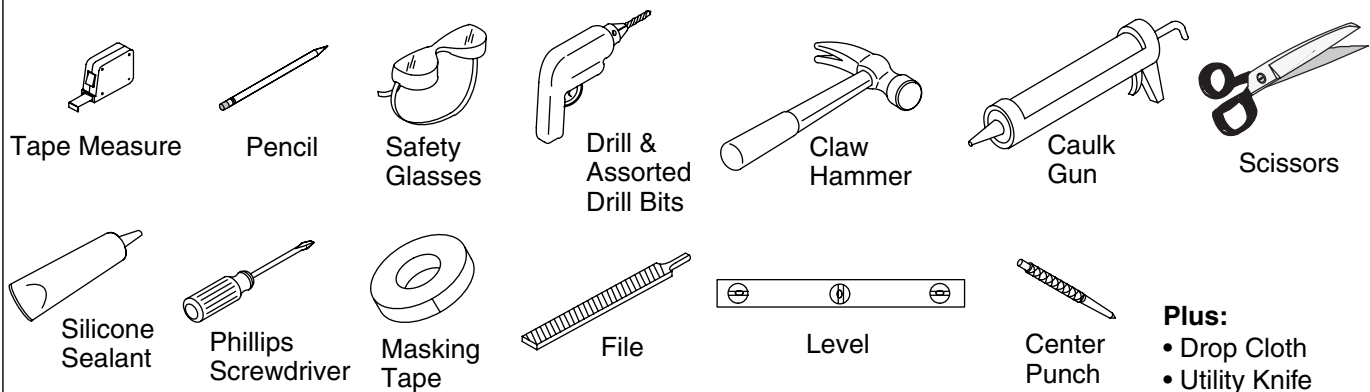
K-702400, K-702402, K-702404,
K-702406, K-702408, K-702410,
K-702412, K-702414, K-702416



M product numbers are for Mexico (i.e. K-12345**M**)
Los números de productos seguidos de **M** corresponden a México
(Ej. K-12345**M**)
Français, page "Français-1"
Español, página "Español-1"

THE BOLD LOOK
OF **KOHLER**®

Tools and Materials



Before You Begin



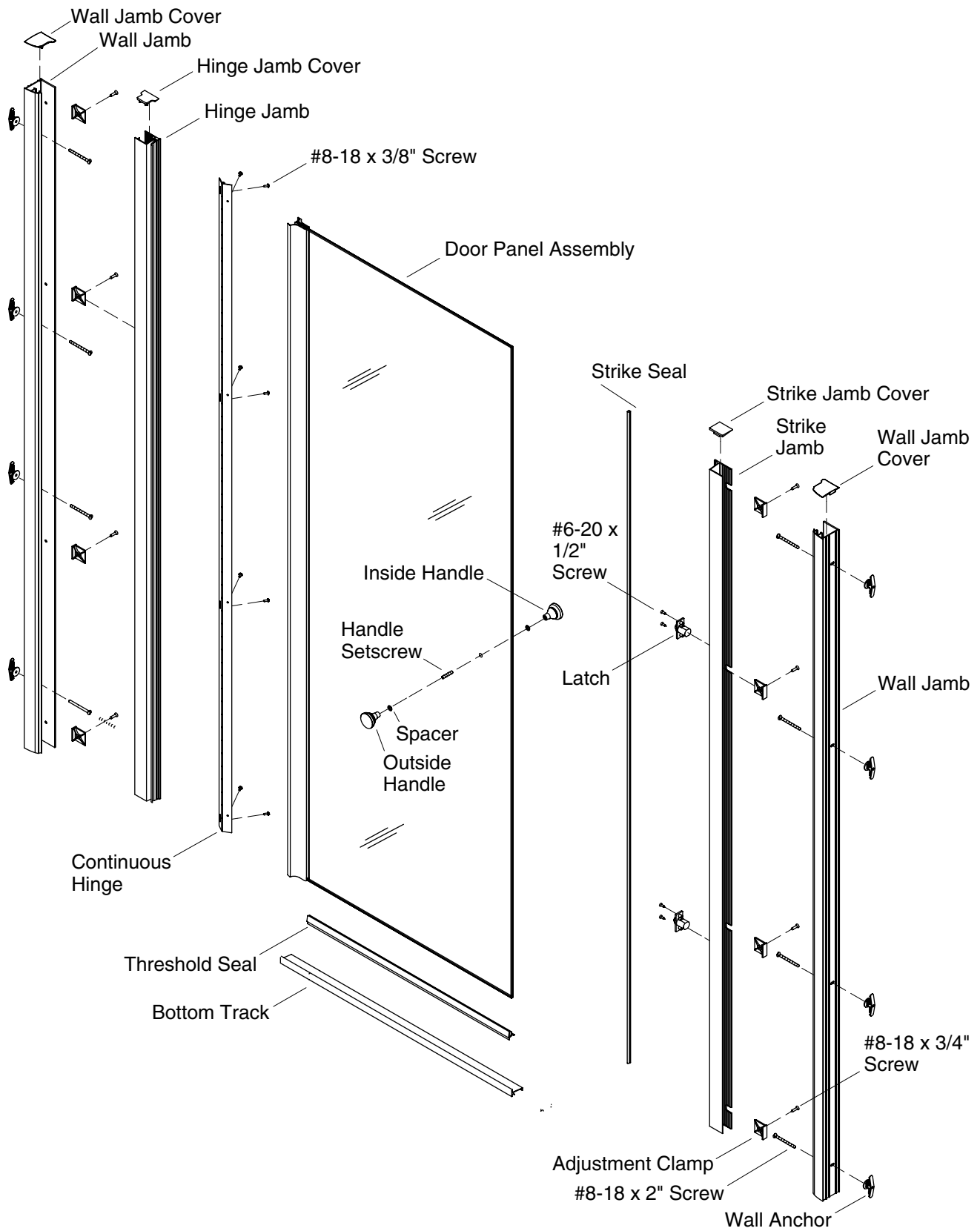
CAUTION: Risk of injury or product damage. Do not attempt to cut tempered glass. Tempered glass shatters when it is cut.

NOTICE: Do not touch the edge of the tempered glass panel with tools or any hard objects. Do not set the unframed tempered glass edge directly on the floor. This will reduce the risk of shattering.

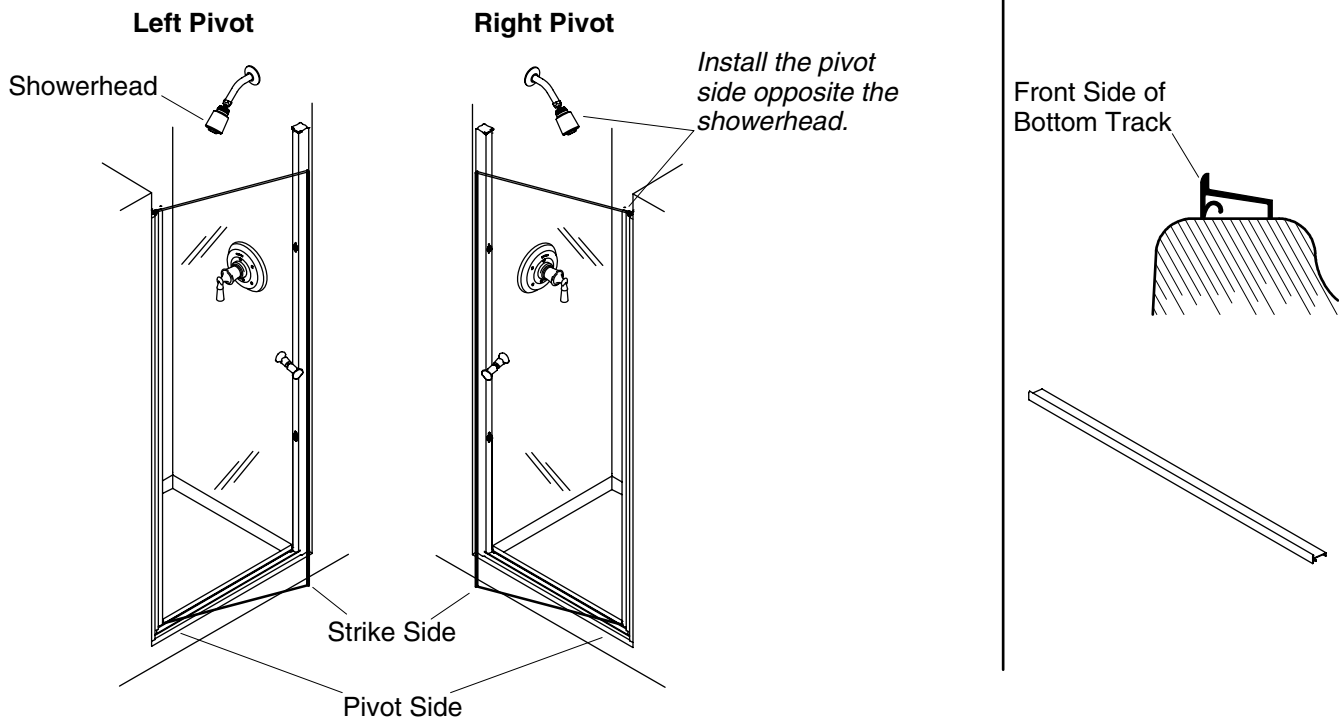
NOTE: Record the model number on the Homeowners Guide. The proper model number will enable our customer service representatives to quickly help you if needed.

IMPORTANT! This door is designed to accommodate walls that are less than 3/8" (1 cm) out of plumb. Verify the area the door will be attached to is within 3/8" (1 cm) or better of plumb. The door may not function properly if the wall is more than 3/8" (1 cm) out of plumb.

- Your new Kohler door can be installed with the door opening to either the right or left. Install the door with the pivot side away from the showerhead for best results. These instructions show the door installed with a left side swing. Doors that swing to the right would be opposite.
- Before starting the installation, lay out and identify all of the parts. Inspect them for damage.
- The shower receptor should be installed and prepared at this time, including finished wall materials.
- Some steps in these instructions are specific to a right or left side hinge installation. Follow the instructions which pertain to your installation configuration.
- Place a drop cloth in the bottom of your shower to cover your drain and ease clean-up.
- Closely follow the instructions pertaining to the sealant application on the door. Sealing areas other than those shown may cause leaking.
- Two people should perform this installation.
- Kohler Co. reserves the right to make revisions to the design of products without notice, as specified in the Price Book.



Parts Identification

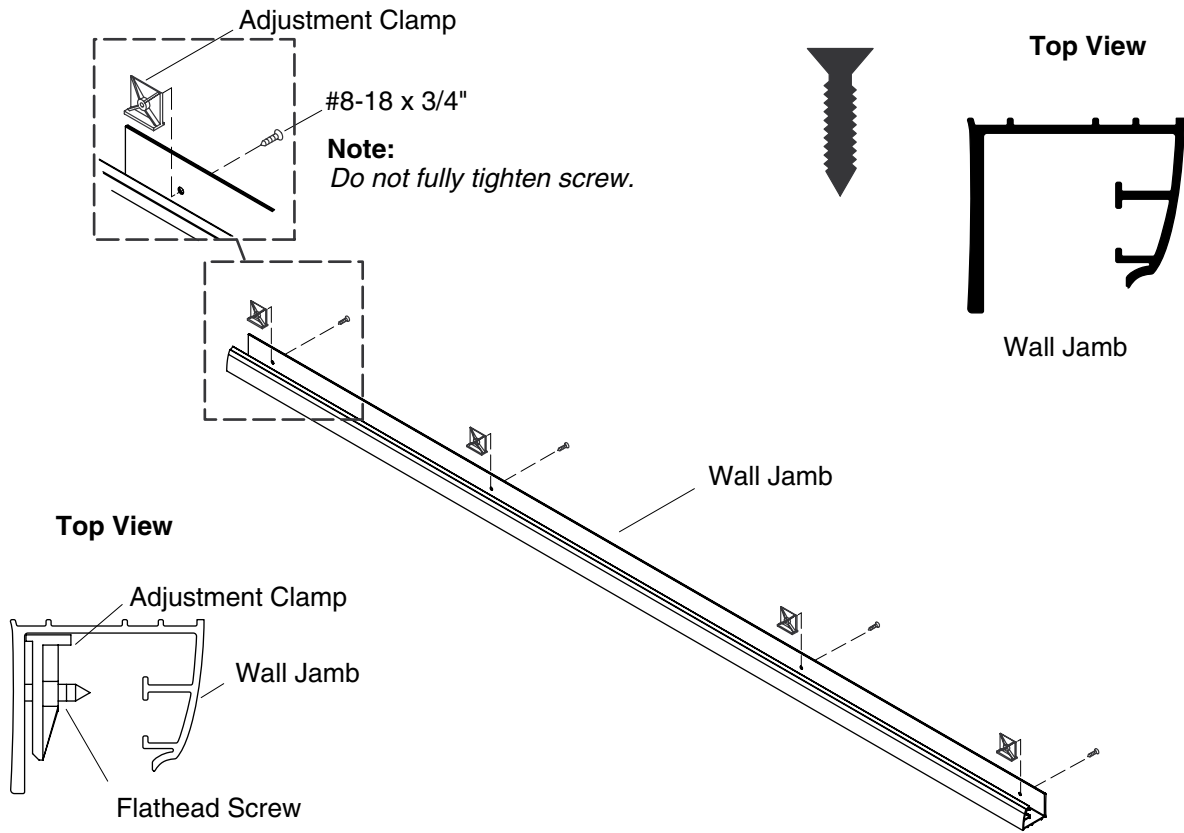


1. Determine the Door Configuration

IMPORTANT! Depending on which pivot configuration is chosen (left or right) your assembly instructions will vary. For purposes of these instructions, a "left hinge" installation is shown.

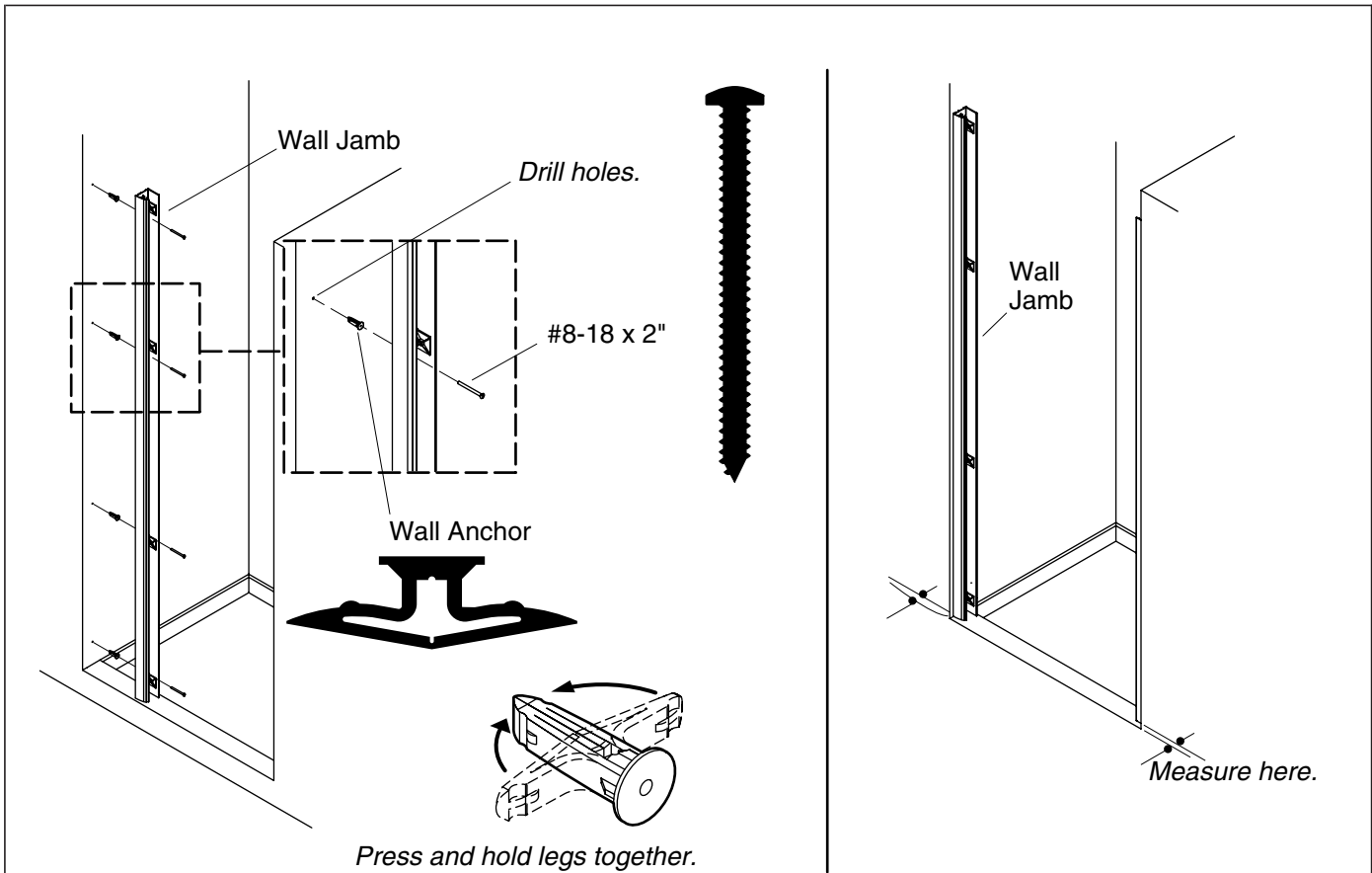
IMPORTANT! Install the pivot side of the door on the side opposite the showerhead. The handle side of the door should be on the same side as the showerhead.

- Determine whether the door will pivot on the right or left side.
- Make sure the door can swing freely in the chosen configuration.
- Locate the bottom track on the shower ledge with the front side facing the outside of the shower.
- Label the pivot side and strike side of the bottom track using masking tape.



2. Install the Adjustment Clamps

- Insert four adjustment clamps into each wall jamb (eight total).
- Partially thread a #8-18 x 3/4" flathead screw through each pre-drilled hole in the wall jambs and into an adjustment clamp using the 3/32" hex wrench provided. Do not fully tighten the screws at this time to allow strike jamb and hinge jamb installation.



3. Locate the Wall Jamb

- Position the wall jamb flat against the wall with the base of the jamb centered on the shower threshold.

NOTE: Some filing may be required of the bottom edge of the wall jamb if your bath unit has rounded corners.

- Plumb the wall jamb into position using a level.
- Temporarily secure the level position of the wall jamb with several pieces of masking tape.
- Make a pencil mark at the four pre-drilled hole locations in the wall jamb.
- Remove the masking tape, then remove the wall jamb to an out of the way place to prepare for drilling of the four holes.
- Slowly drill the marked hole location with a 5/16" drill bit. If drilling through ceramic tile, use a masonry drill bit.

NOTE: When installing on ceramic tile, use a center punch to lightly "nick" the surface of the glaze. Tap the center punch lightly with a hammer to avoid cracking the tile.

- Insert a wall anchor into each hole.
- Reposition the wall jamb over the installed wall anchors.
- Secure the wall jamb loosely onto the wall with the four # 8-18 x 2" provided screws.

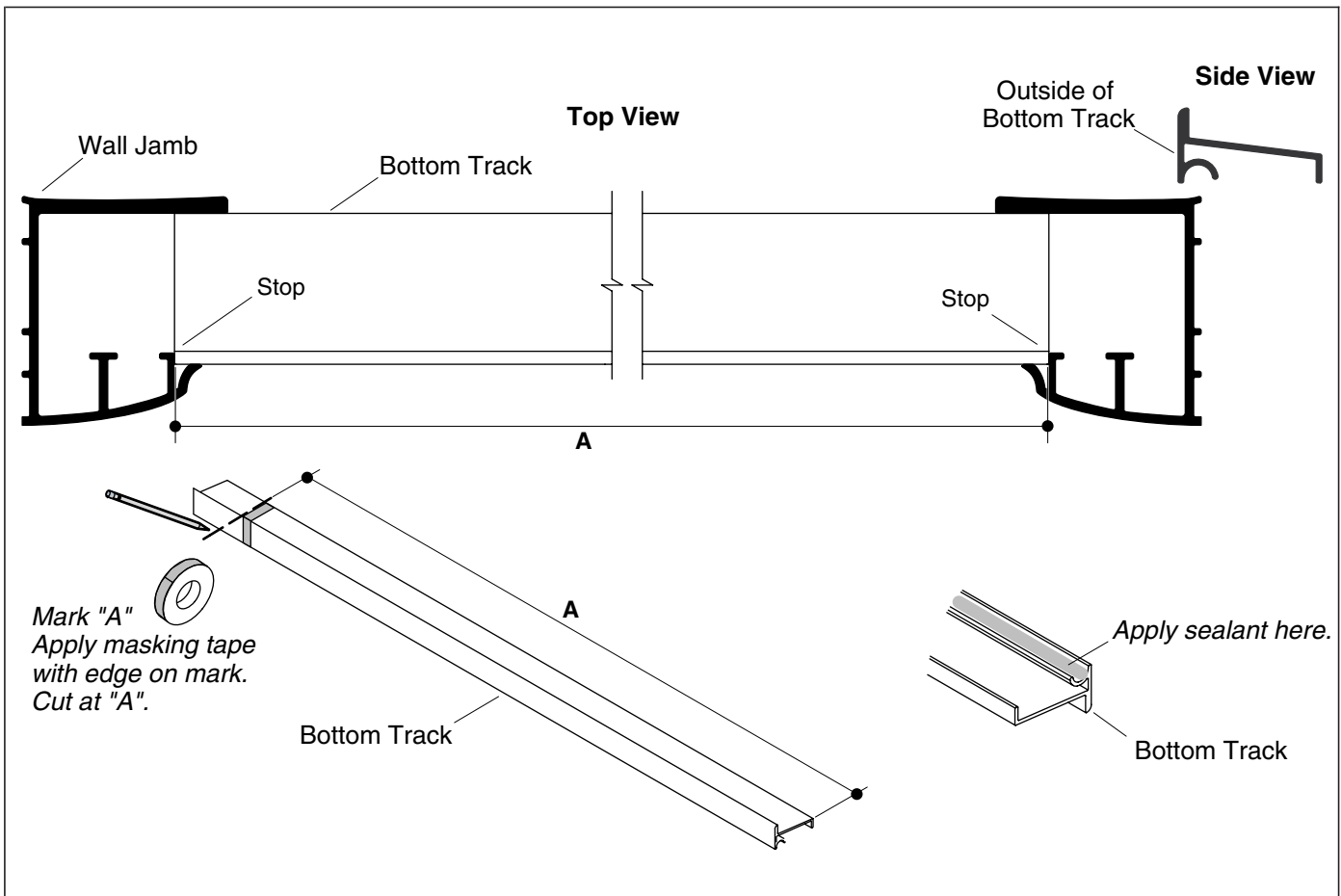
NOTE: Thoroughly clean and dry all dust, dirt, and grease from the bottom track and shower ledge surfaces.

- Repeat the procedure for the opposite wall jamb, taking care to make sure it is directly opposite the first installed wall jamb.

Locate the Wall Jambs (cont.)

NOTE: To ensure the jambs are aligned directly opposite each other, measure from the front edge of the receptor to the front edge of the installed wall jamb.

- Locate the second wall jamb the same distance away from the front edge of the receptor.

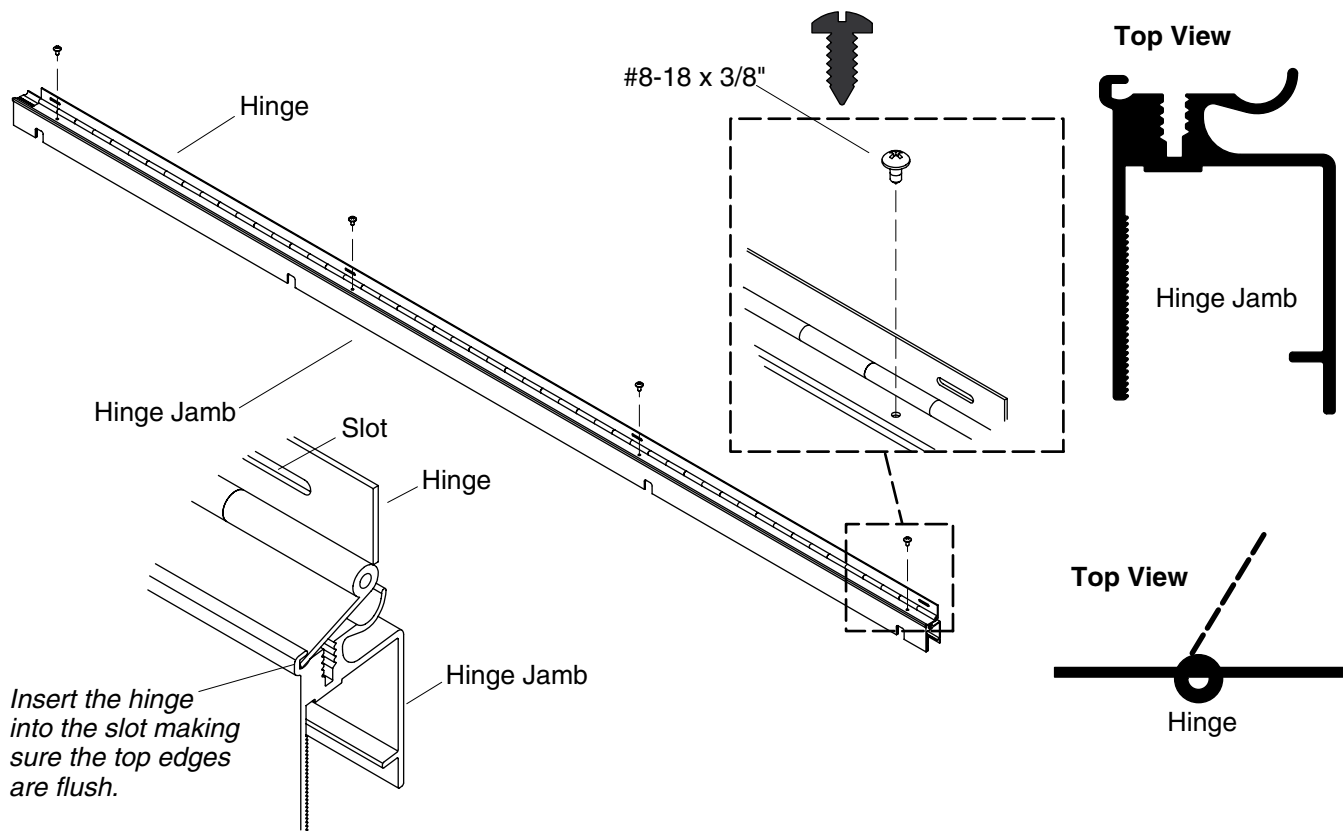


4. Seal and Install the Bottom Track

- Thoroughly clean and dry all dust, dirt, and grease from the bottom track and shower ledge surfaces where the bottom track will sit and the silicone sealant will be applied.
- Measure from the left side stop in the wall jamb to the right side stop (dimension A).
- Using a pencil, mark dimension A on all three sides of the bottom track.
- Along the inside edge of the pencil marks, place a piece of masking tape.
- Carefully cut the bottom track along the masking tape edge.
- Use a file to remove the rough edges along the cut.
- Remove the masking tape.

NOTE: When positioning the bottom track in the wall jambs, move the inside edge of the bottom track against the small **stop** first. Then gently push the entire bottom track down until the outside edge is in position against the wall jamb and the threshold .

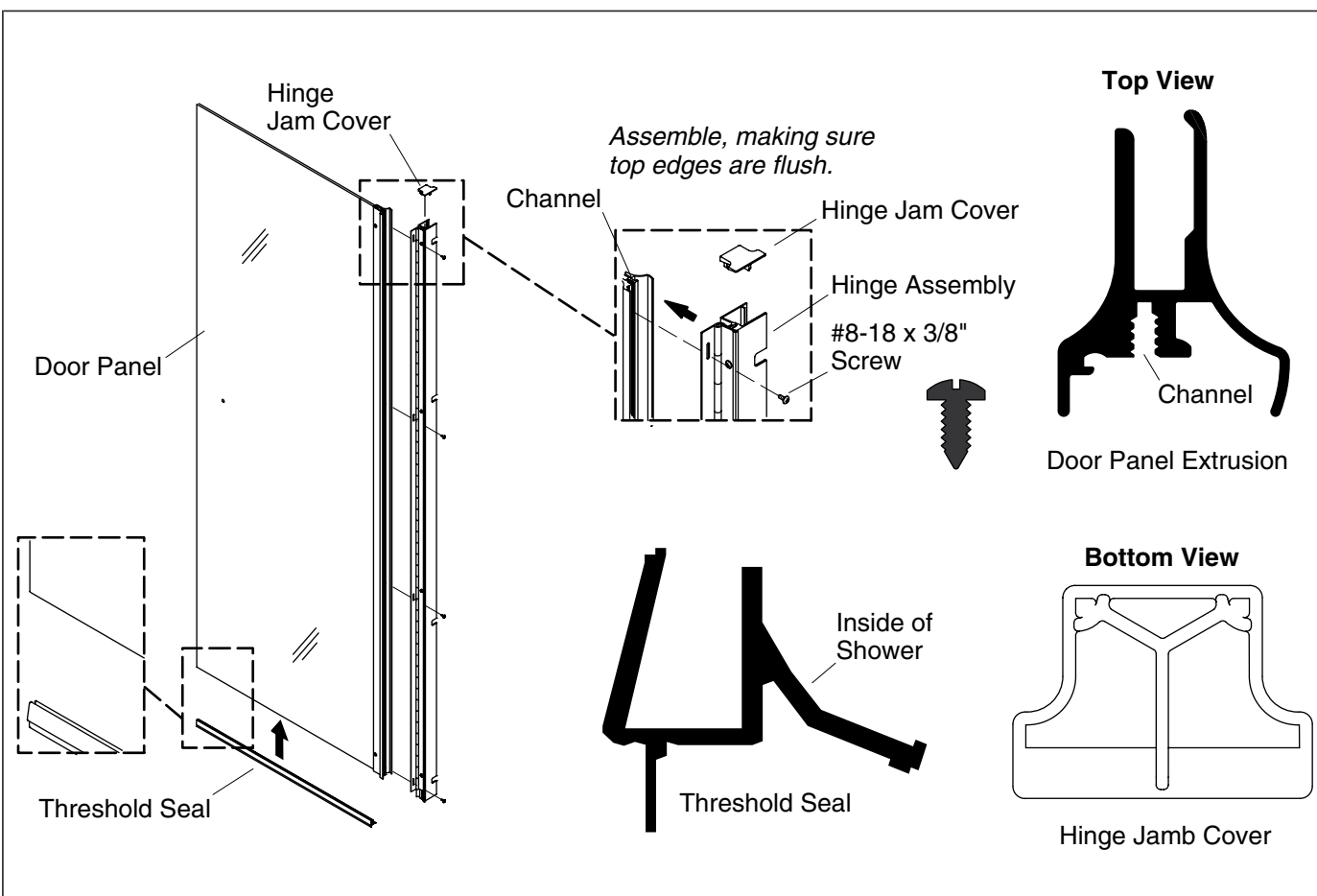
- Insert the bottom track between the two wall jambs to check for proper fit. The outside of the bottom track (high side) should face toward the outside of the shower. The inside end of the bottom track should fit snugly against the back edge of the wall jamb (Inside of Shower)
- Remove the bottom track from the wall jambs.
- Apply silicone sealant in the groove located on the underside of the bottom track.
- Reinstall the bottom track.
- Secure the bottom track in place with masking tape.



5. Assemble and Attach the Hinge Jamb

NOTE: Use a drop cloth to protect the product finish.

- Lay the hinge jamb on the floor or on a workbench.
- Insert the hinge into the slot on the hinge jamb. The slots in the hinge should be on the outside edge of the hinge.
- Make sure the top edge of hinge is flush with the top edge of the hinge jamb.
- Secure the hinge to the hinge jamb using four #8-18 x 3/8" panhead screws (provided).



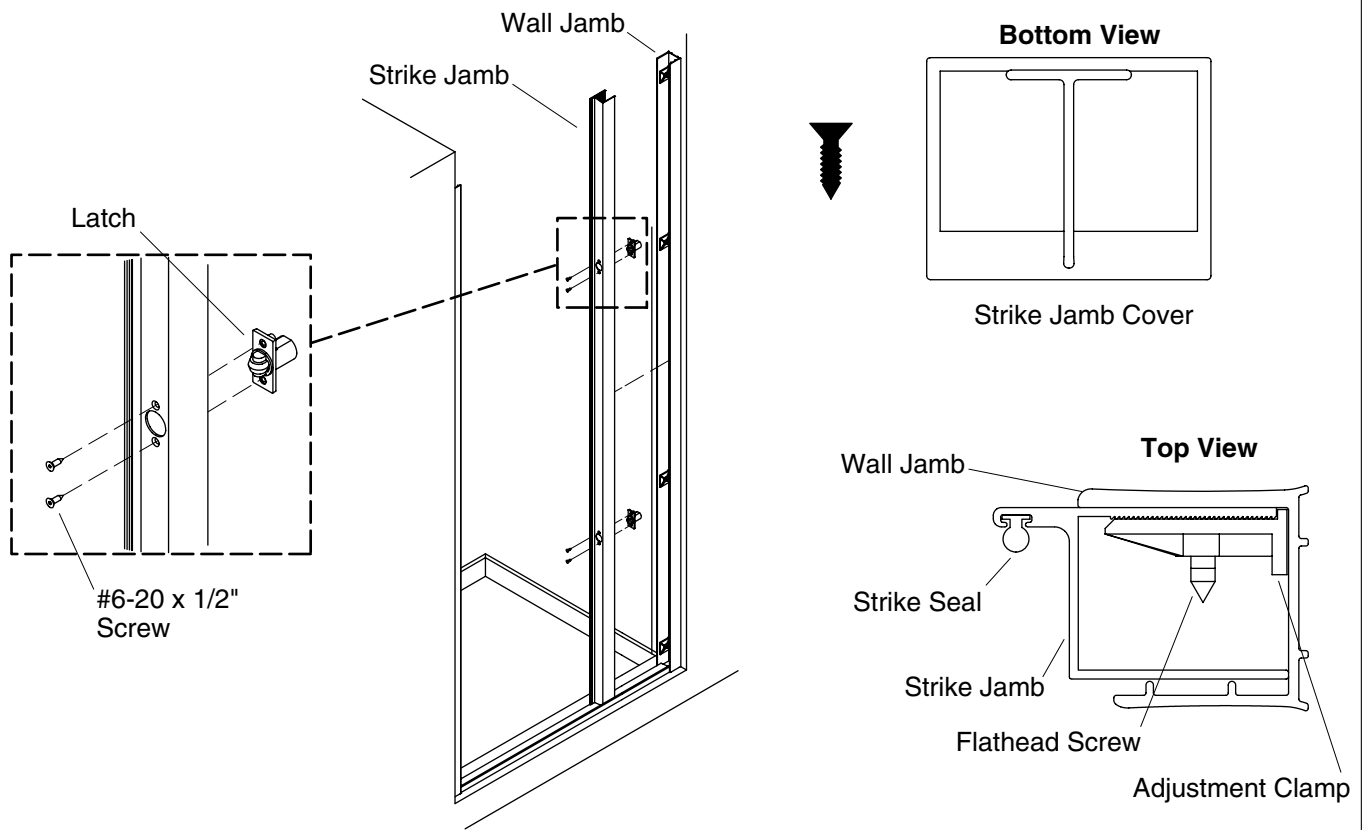
6. Assemble the Door



CAUTION: Risk of injury or product damage. Unframed tempered glass should not contact hard surfaces or it may shatter. Do not touch the edge of the tempered glass panel with tools or any hard objects. Do not set the unframed tempered glass edge directly on the floor.

- Align the slotted holes on the hinge with the channel in the door panel. Make sure the top edge of the hinge assembly is flush with the top of the channel.
- Secure the hinge to the door panel using four #8-18 x 3/8" panhead screws (provided).
- Install the hinge jamb cover on the top of the hinge jamb where it aligns with the edge of door.
- Starting on the hinge side of the glass, press the bottom seal onto the bottom of the door panel.

NOTE: Leave a small gap at the handle side of the door for clearance from the strike jamb. The door will not close properly without this gap.

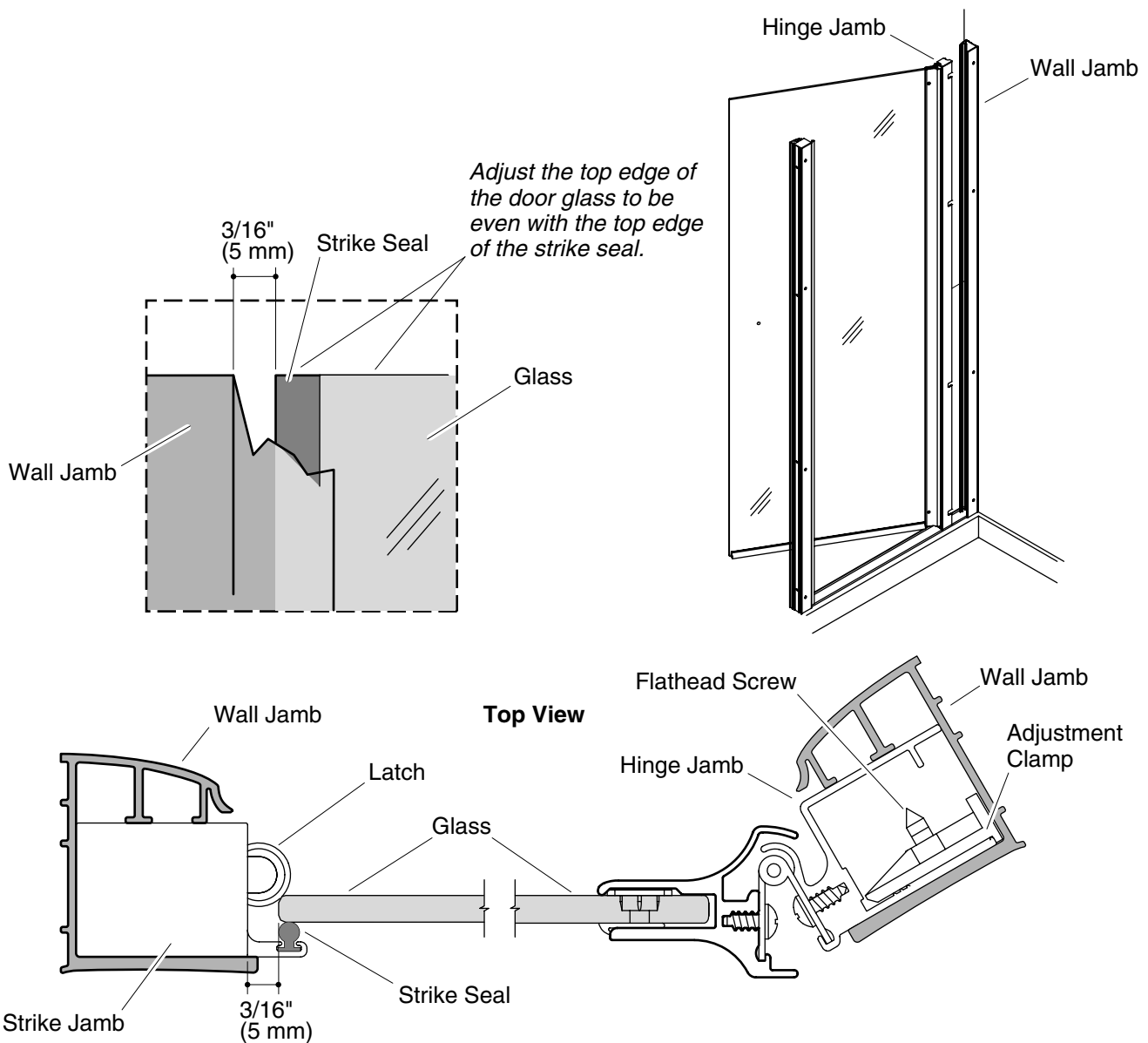


7. Install the Strike Jamb and Strike Seal



CAUTION: Risk of product damage. It is critical the provided spacers are re-installed in the configuration shown in the attached view. If the spacers are not reinstalled, metal-to-glass contact will result. The glass will shatter then the handle is tightened.

- Position the latch in the strike jamb.
- Using the 5/64" hex wrench provided, tighten the two screws to secure the latch in place.
- Repeat with the second latch.
- Push the strike jamb into the appropriate wall jamb with the wide lip facing toward the inside of the shower. Each slot in the strike jamb will slide over the screw body and fit between the clamp and wall jamb.
- Secure the strike jamb to the wall jamb at the top and bottom by tightening the flathead screws with the 3/32" hex wrench until snug.
- Install a strike jamb cover on the top opening of the strike jamb.
- Use scissors or a utility knife to cut any excess bulb seal away so the seal is flush with the top of the strike jamb.
- Slide the strike seal strip into the T-slot of the strike jamb until the seal touches the bottom track.
- With a utility knife, trim the excess seal so the seal is flush with the top of the strike jamb.



8. Install the Door Panel

NOTE: The door may require adjustment; do not make final adjustments until the header and handle are installed.

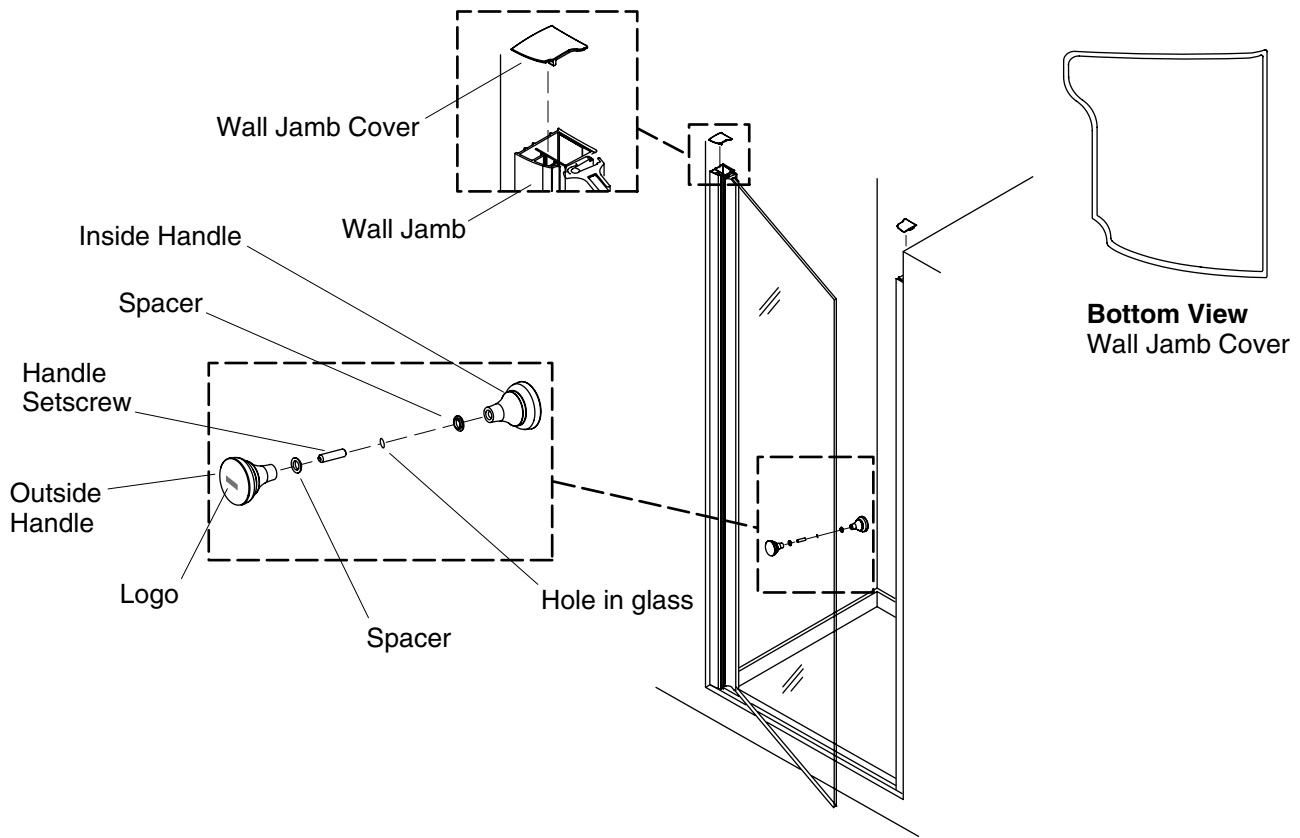


CAUTION: Risk of injury or product damage. Unframed tempered glass should not contact hard surfaces or it may shatter. Do not touch the edge of the tempered glass panel with tools or any hard objects. Do not set the unframed tempered glass directly on the floor.

- Slide the hinge jamb into the other wall jamb. Each slot in the hinge jamb will slide over the screw body and fit between the clamp and wall jamb.
- Tighten the four flathead screws, using the 3/32" hex wrench, until snug.

9. Adjust and Secure the Door

- The glass on the door should be aligned evenly with the back edge of the bulb seal. The edge of the glass should be 3/16" (5 mm) from the strike jamb.
- If the door needs adjusting, loosen the screws holding the hinge jamb in place (do not remove) and shift the assembly as needed. Adjust the strike jamb in the same manner. The door may be adjusted 3/4" (1.9 cm) on each side.
- When each side of the door is uniformly aligned, fully tighten the screws.



10. Install the Wall Jamb Covers

- Install the wall jamb covers to the top of the wall jambs. Flat edges should be toward the wall.

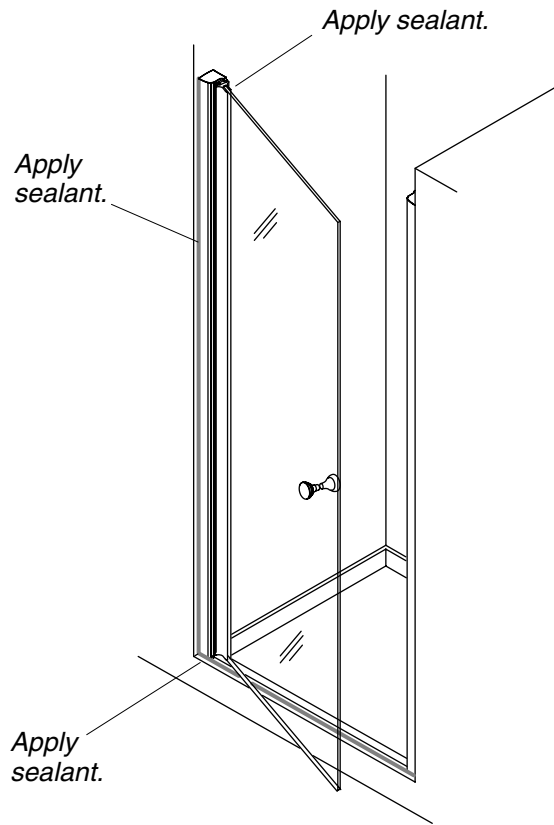
11. Install the Handles



CAUTION: Risk of product damage. If the handles are tightened to the tempered glass without the spacers the glass will shatter. When reassembling the door handle assembly, it is critical the provided spacers be re-installed. Without the spacers there will be metal-on-glass contact.

The handle comes pre-assembled and must be disassembled prior to installation on the shower door.

- Unscrew handle with no logo from the pre-assembled handle assembly.
- Remove the spacer from the handle setscrew.
- Slide the assembled handle setscrew and handle assembly (logo facing the outside of the shower) through the hole in the glass shower door.
- Reinstall the spacer on the handle setscrew.
- Screw the other non-logo handle onto the handle setscrew.
- Fully tighten both handles evenly making sure the logo is properly orientated.



12. Seal the Shower Door

IMPORTANT! Carefully follow the silicone sealant manufacturer's instructions for application and curing time.

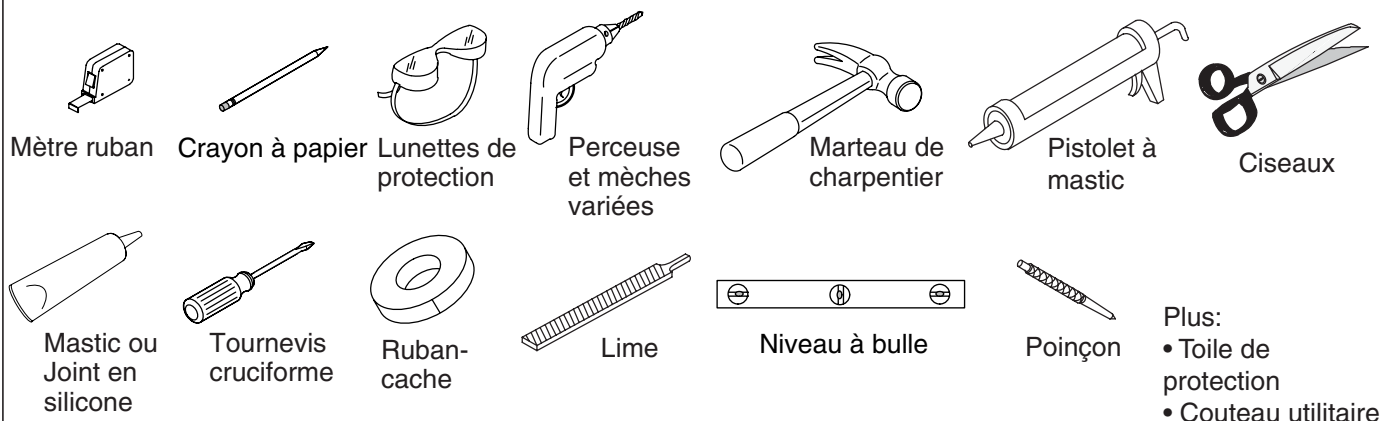
NOTE: Thoroughly clean and dry all dust, dirt, and grease from the bottom track and shower ledge surfaces where silicone sealant will be applied.

- Apply silicone sealant to the inside of the shower where the wall jambs meet the wall.
- Apply sealant to the outside of the shower where the bottom track meets the floor.
- Apply sealant to the seam between the bottom track and the wall jamb.

Guide d'installation

Porte pivot de douche

Outils et matériels



Avant de commencer



ATTENTION: Risque de blessure ou d'endommagement du produit. Ne pas tenter de découper le verre trempé. Le verre trempé se brise lorsqu'il est coupé.

AVIS: Ne pas toucher les bords du panneau de verre avec des outils ou des matériaux durs. Ne pas poser le rebord en verre non cadré directement sur le plancher. Ceci réduira le risque de cassure.

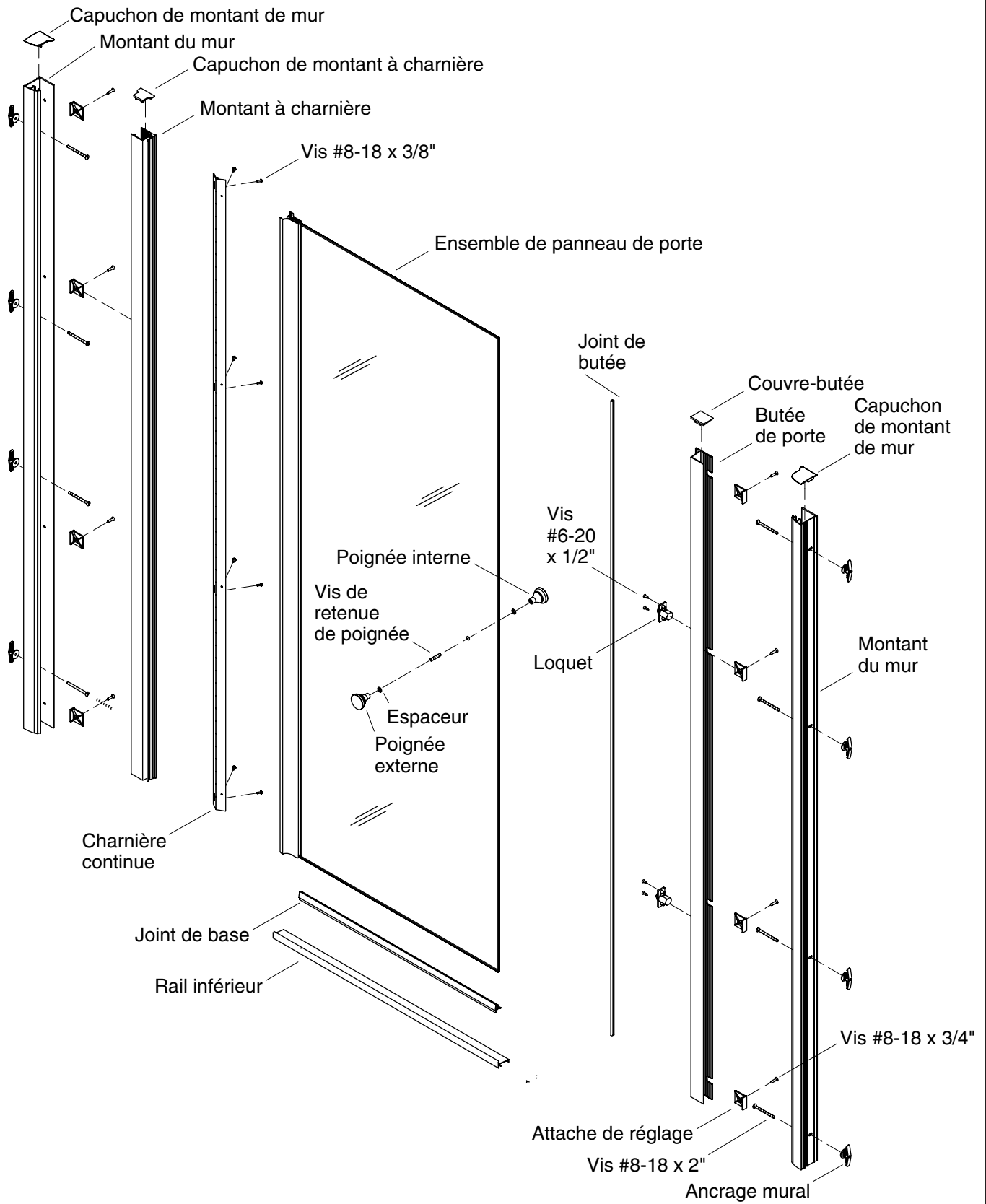
REMARQUE: Enregistrer le numéro du modèle dans le guide du propriétaire. Le numéro de modèle approprié permettra aux représentants du service clientèle d'assister rapidement en cas de besoin.

IMPORTANT! Cette porte est conçue pour s'adapter à des murs qui sont à moins de 3/8" (1 cm) hors d'aplomb. Vérifier que la zone où la porte va être fixée est à 3/8" (1 cm) ou moins de l'aplomb. La porte risque de ne pas fonctionner correctement si le mur est à plus de 3/8" (1 cm) hors d'aplomb.

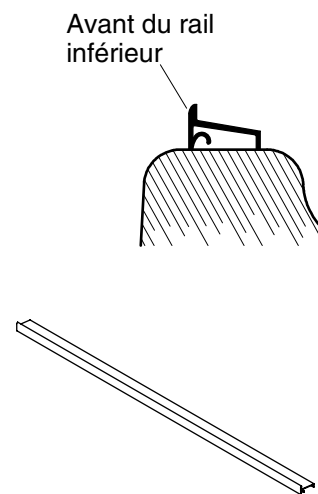
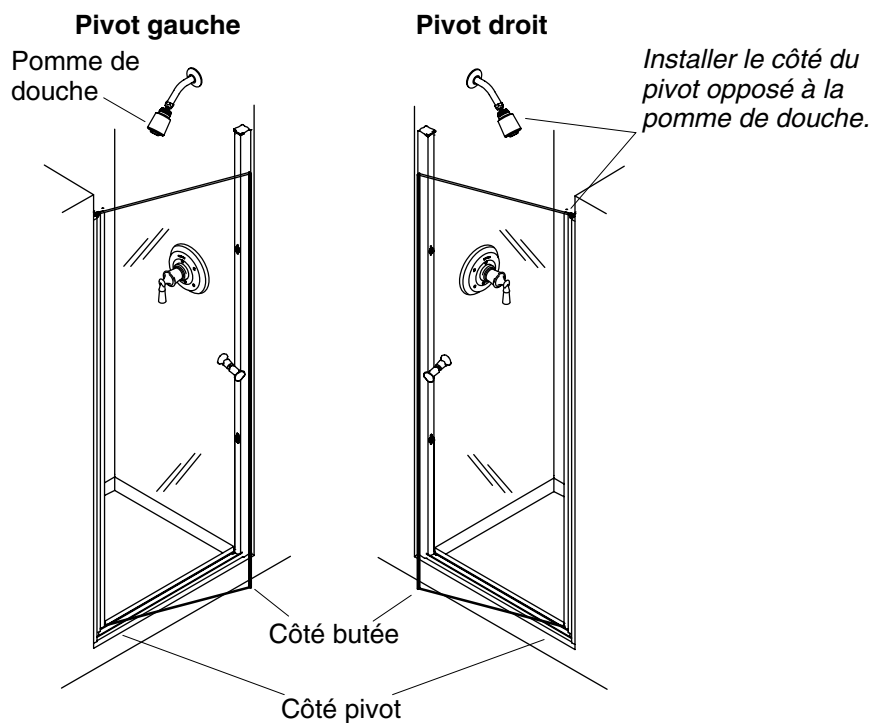
- Votre nouvelle porte Kohler peut être installée avec l'ouverture vers la droite ou gauche. Pour de meilleurs résultats, installer la porte avec le côté pivot à l'écart de la pomme de douche. Ces instructions illustrent une porte installée avec un battant à gauche. Les portes qui s'ouvrent vers la droite seraient opposées.
- Avant de commencer l'installation, préparer et identifier toutes les pièces. Les inspecter pour s'assurer de l'absence de tout dommage.
- Le receveur de douche doit être installé et préparé à ce moment, ainsi que les matériaux du mur fini.
- Certaines de ces instructions ne concernent qu'une installation de charnière sur la droite ou la gauche. Suivre les instructions qui s'appliquent à l'installation voulue.
- Placer une toile de protection sur le fond de la douche pour recouvrir le drain et faciliter le nettoyage.
- Suivre attentivement les instructions relatives à l'application du joint d'étanchéité sur la porte. L'application d'un joint d'étanchéité ailleurs qu'aux endroits indiqués pourrait causer des fuites.

Avant de commencer (cont.)

- Deux personnes sont nécessaires pour l'installation.
- Kohler Co. se réserve le droit d'apporter toutes modifications sur le design des produits et ceci sans préavis, tel que spécifié dans le catalogue des prix.



Identification des pièces

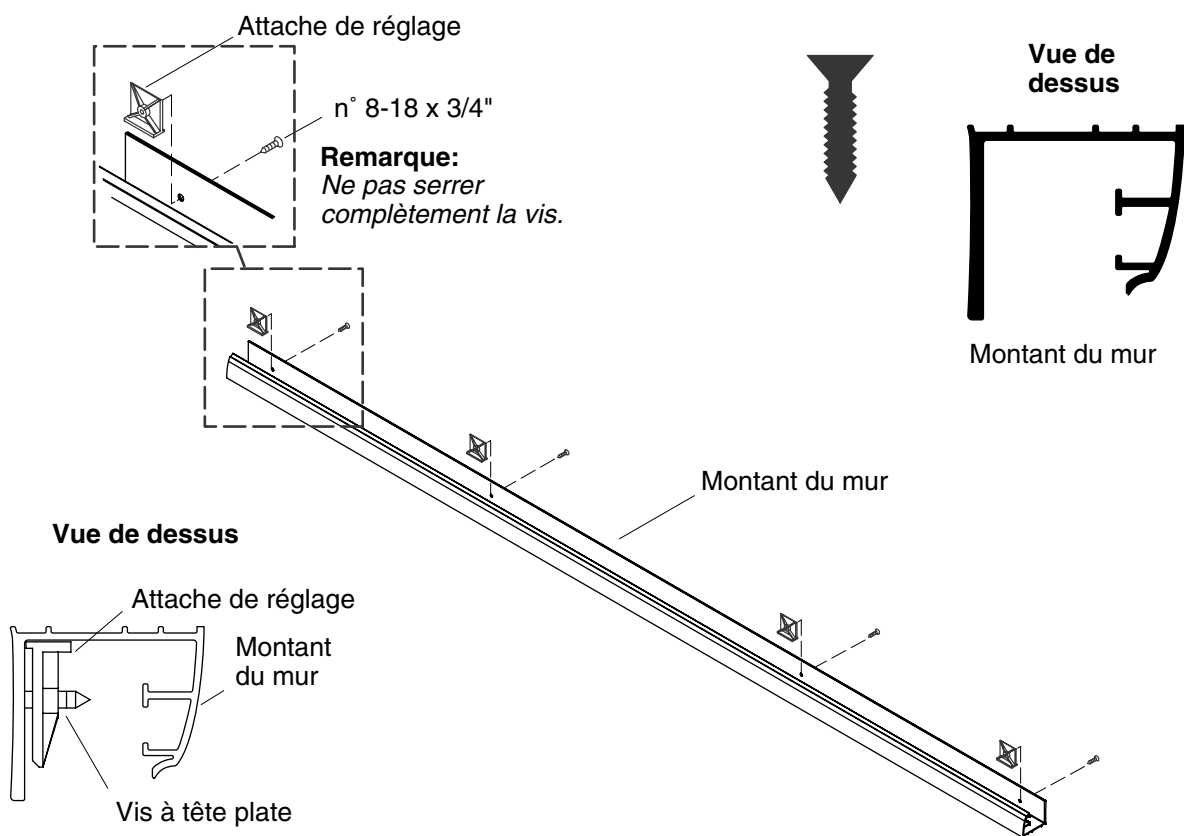


1. Détermination de la configuration de la porte

IMPORTANT! Les instructions varient selon la configuration de pivot choisie (gauche ou droite). Dans ces instructions, une installation avec charnière à gauche est illustrée.

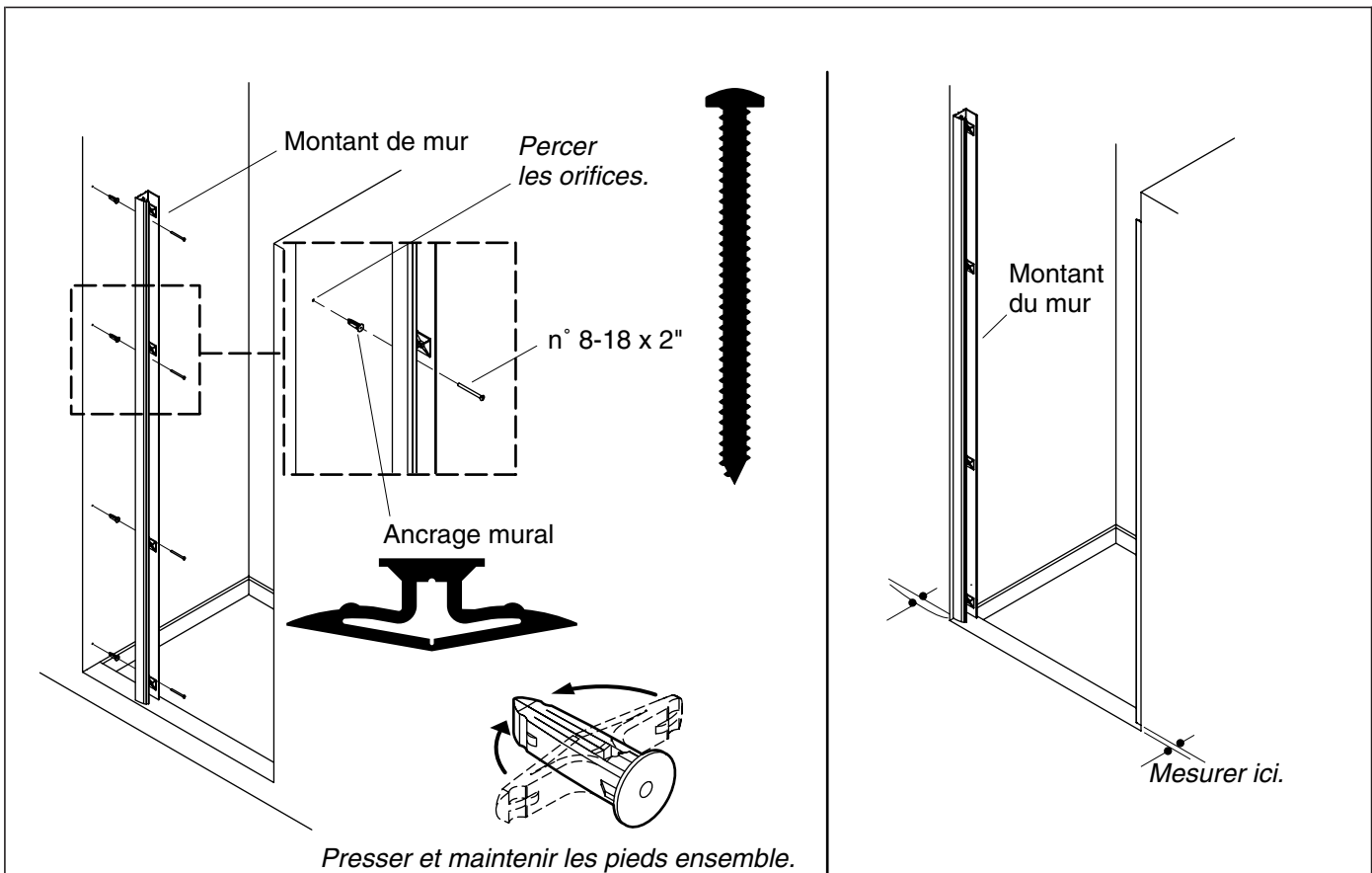
IMPORTANT! Installer le côté pivot de la porte à l'opposé de la pomme de douche. Le côté avec poignée de la porte doit se trouver du même côté que la pomme de douche.

- Déterminer si la porte pivotera vers la droite ou vers la gauche.
- S'assurer que le mouvement de la porte n'est aucunement gêné dans la configuration choisie.
- Placer le rail inférieur sur le rebord de la douche avec le côté avant vers l'extérieur de la douche.
- Étiqueter le côté pivot et le côté fermeture sur le rail inférieur avec du ruban-cache.



2. Installer les pinces de réglage

- Insérer quatre pinces de réglage dans chaque montant de mur (huit au total).
- Visser partiellement une vis à tête plate #8-18 x 3/4" dans le trou préalablement percé des montants du mur et dans chaque pince de réglage à l'aide de la clé hexagonale de 3/32" fournie. Ne pas serrer les vis pour l'instant afin de permettre l'installation du montant de fermeture et de charnière.



3. Repérage des montants du mur

- Positionner le montant du mur à plat contre le mur avec la base du montant centrée sur le seuil de douche.

REMARQUE: Il faudra peut-être limer le bas du montant si la baignoire a des angles arrondis.

- Mettre le montant d'aplomb avec un niveau à bulle.
- Fixer temporairement le montant du mur à niveau avec plusieurs morceaux de ruban-cache.
- Marquer avec un crayon les quatre trous préalablement percé dans le montant de mur.
- Enlever le ruban-cache, puis retirer le montant de mur et le mettre dans un endroit non gênant afin de se préparer pour percer les quatre trous.
- Avec une mèche de 3/16", percer lentement les emplacements marqués. Utiliser une mèche à maçonnerie pour percer les carreaux de céramique.

REMARQUE: Lors de l'installation sur des carreaux de céramique, utiliser un poinçon pour ébrécher légèrement la surface glacée. Taper sur le pointeau central légèrement avec un marteau pour éviter une craquelure du carreau.

- Introduire des dispositifs d'ancrage muraux dans chaque orifice.
- Replacer le montant mural sur les ancrages muraux.
- Fixer le montant du mur sans serrer sur le mur avec les quatre vis #8-18 x 2" fournies.

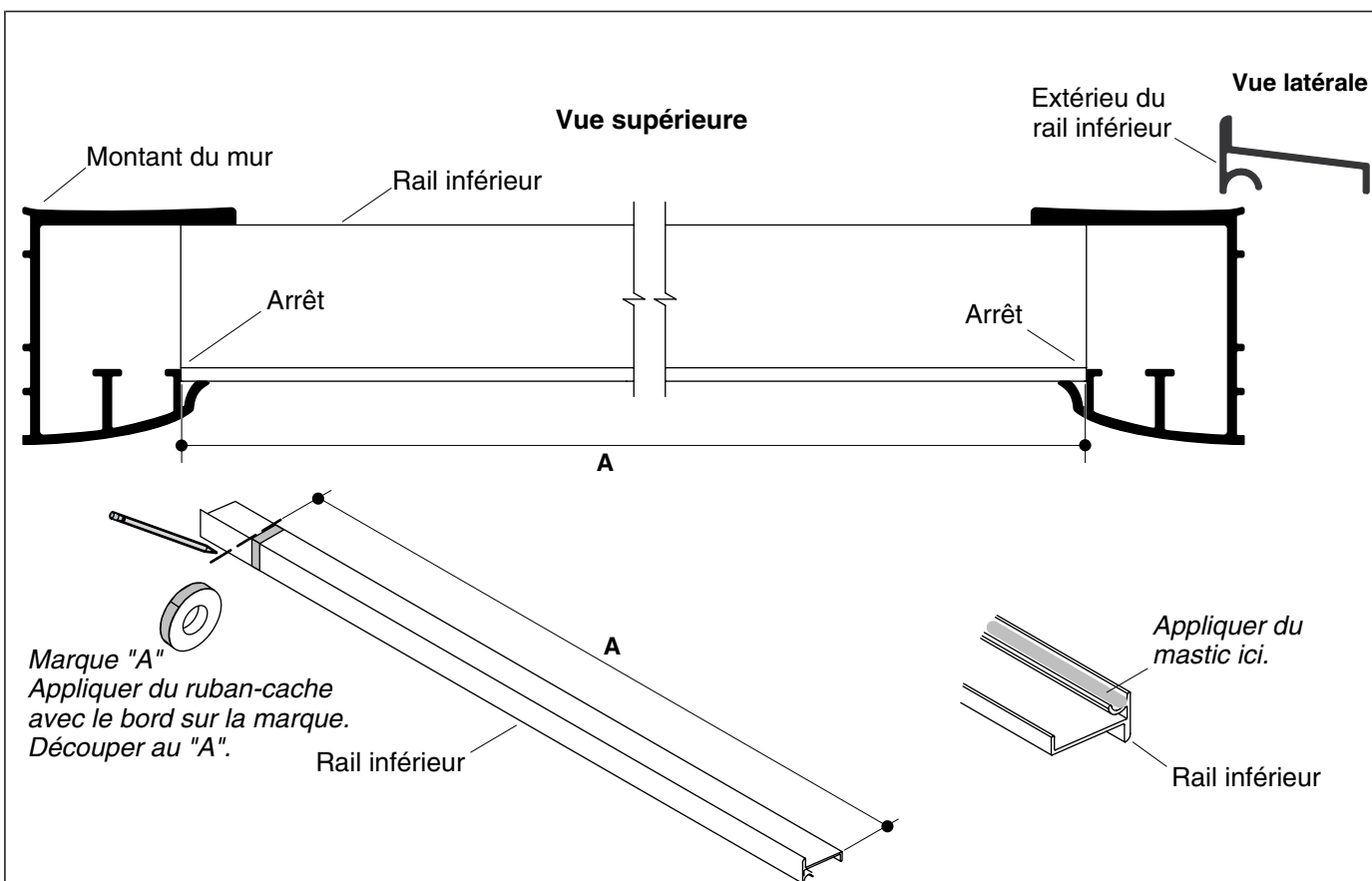
REMARQUE: REMARQUE : Bien nettoyer et sécher toute la poussière, la saleté et la graisse sur le rail inférieur et le rebord de la douche.

- Répéter la procédure pour l'autre montant du mur, en s'assurant qu'il est directement à l'opposé du premier montant installé.

Repérage des montants du mur (cont.)

REMARQUE: Afin de vérifier que les montants sont alignés directement à l'opposé l'un de l'autre, mesurer du bord avant du receveur au bord avant du montant installé.

- Repérer la même distance pour le deuxième montant depuis le bord avant du receveur.

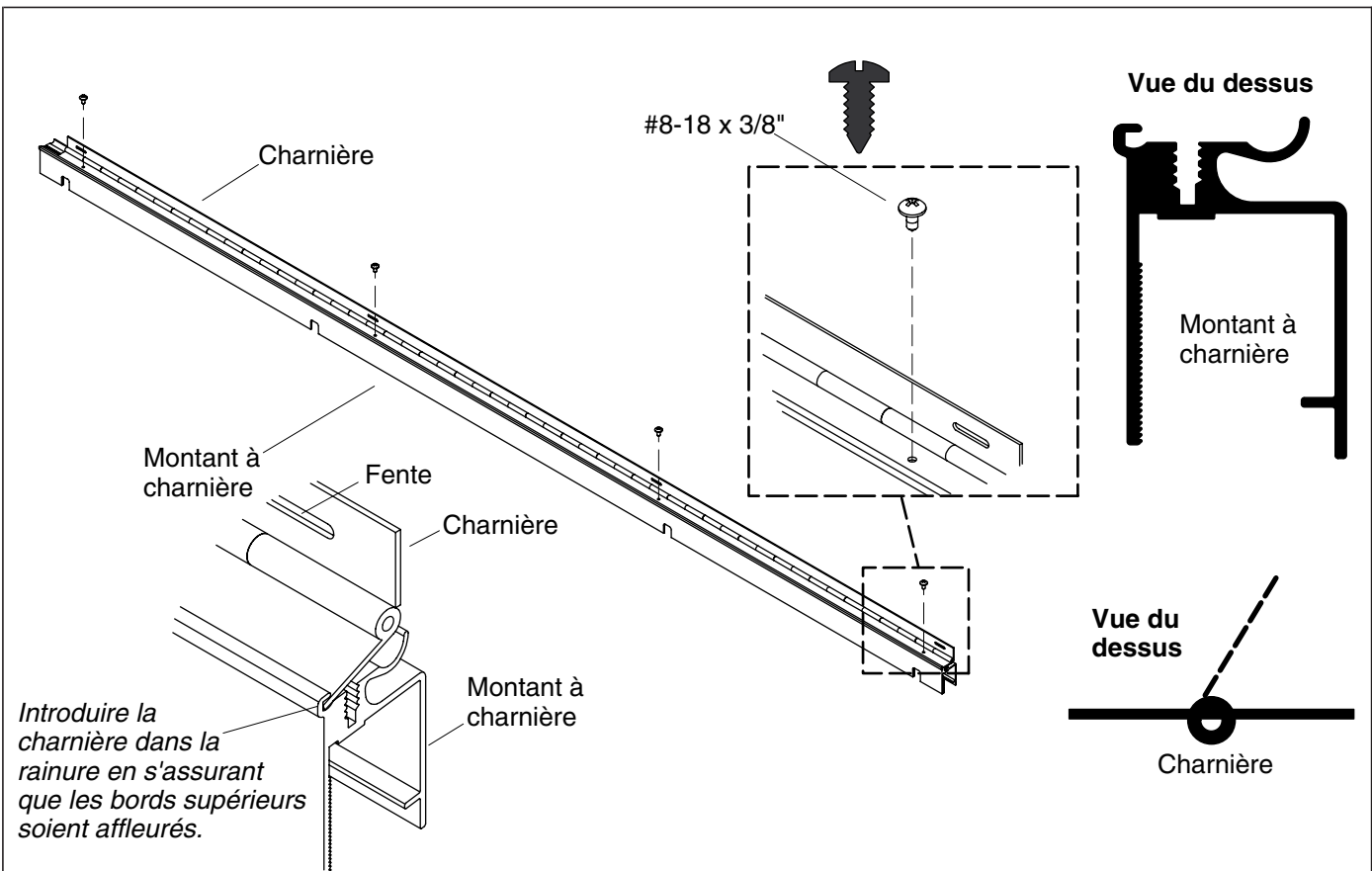


4. Étanchéisation et installation du rail inférieur

- Bien nettoyer et sécher toute poussière, saleté et graisse du rail inférieur et du bord de la douche où sera posée le rail inférieur et appliqué le joint de silicone.
- Mesurer la distance de la butée gauche dans le montant du mur à la butée droite (dimension A).
- Avec un crayon, marquer la dimension A sur les trois côtés du rail inférieur.
- Le long du bord intérieur des marques du crayon, placer un morceau de ruban-cache.
- Couper avec précaution le rail inférieur en suivant le bord du ruban-cache.
- Utiliser une lime pour retirer tout rebord rugueux le long du bord coupé.
- Retirer le ruban cache.

REMARQUE: Lors du placement du rail inférieur dans les montants du mur, mettre le bord intérieur du rail inférieur contre la petite **butée** en premier. Puis pousser doucement tout le rail inférieur vers le bas jusqu'à ce que le bord extérieur soit placé contre le montant du mur et le seuil.

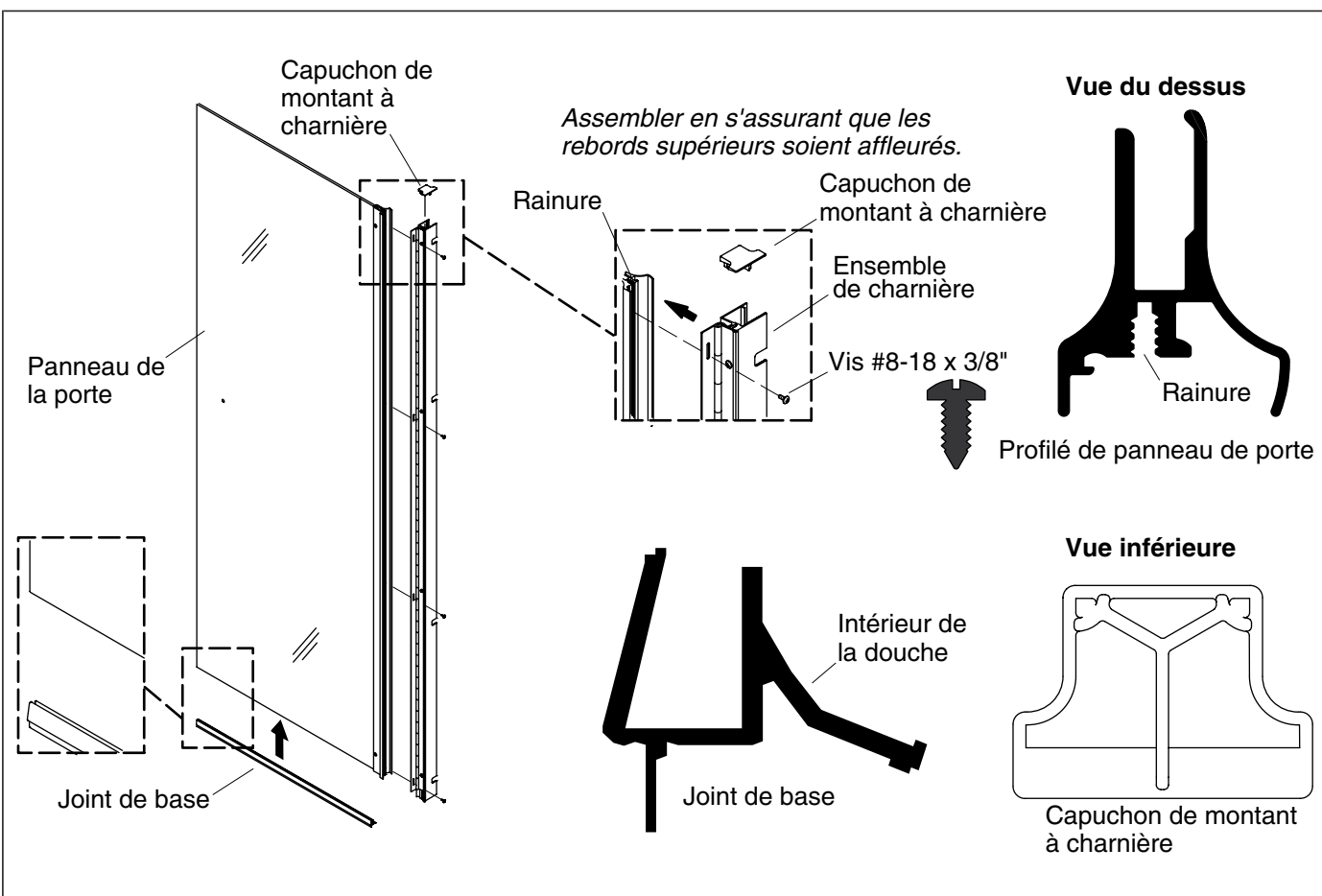
- Insérer le rail inférieur entre les deux montants de mur pour vérifier qu'il s'ajuste correctement. L'extérieur du rail inférieur (côté haut) doit faire face au côté extérieur de la douche. L'extrémité intérieure du rail inférieur doit s'adapter parfaitement contre le bord arrière du montant du mur (intérieur de la douche).
- Retirer le rail inférieur des montants du mur.
- Appliquer du mastic à la silicone dans la rainure sous le rail inférieur.
- Réinstaller le rail inférieur.
- Sécuriser le rail inférieur en place avec du ruban-cache.



5. Assembler et fixer le montant de charnière

REMARQUE: Utiliser une bâche pour protéger la finition du produit.

- Placer le montant à charnière sur le sol ou sur un banc de travail.
- Insérer la charnière dans la rainure du montant du mur. Les rainures de la charnière devraient être sur le rebord extérieur de la charnière.
- S'assurer que le bord supérieur de la charnière est affleuré avec le bord supérieur du montant à charnière.
- Sécuriser la charnière au montant à charnière avec quatre vis à tête ronde #8-18 x 3/8" (fournies).



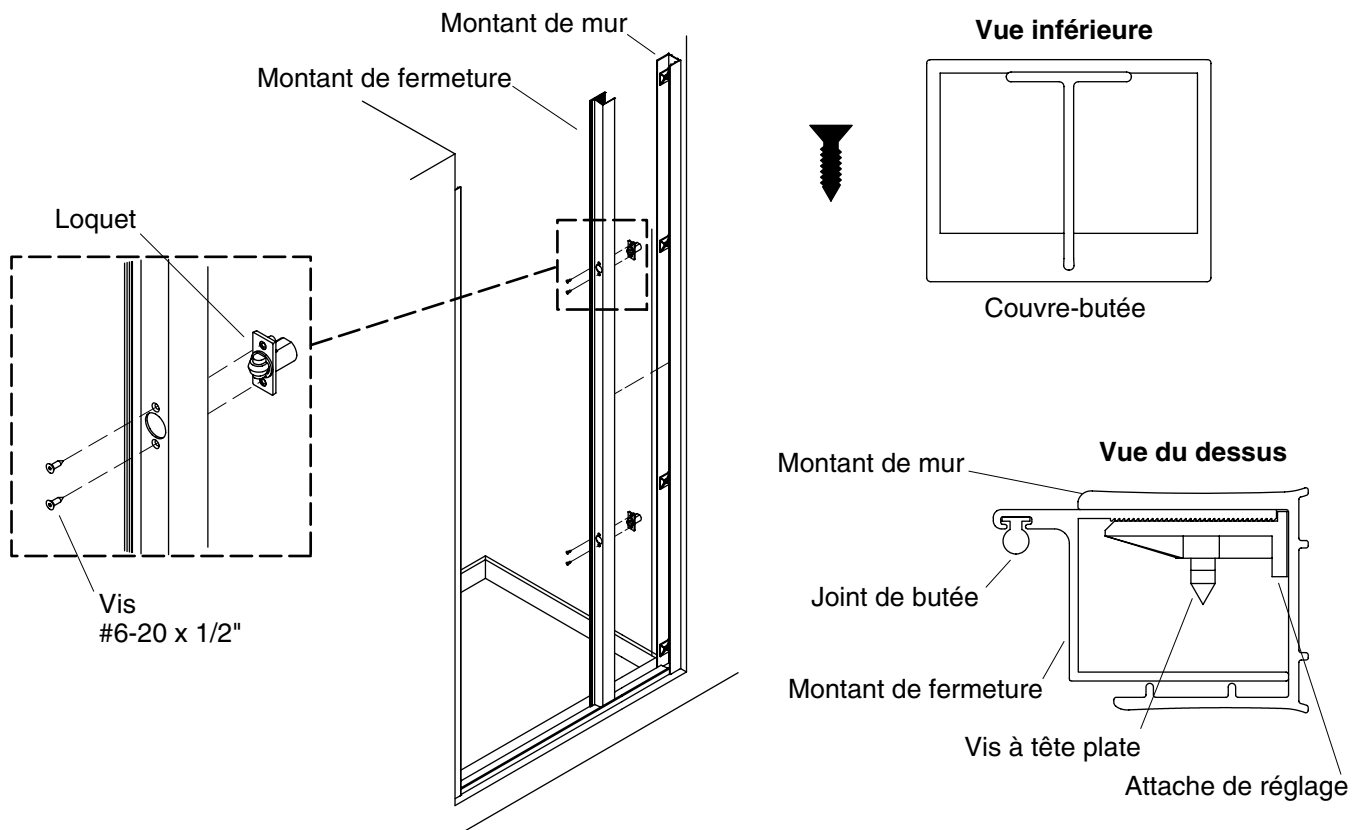
6. Assembler la porte



ATTENTION: Risque de blessure ou d'endommagement du produit. Le verre trempé non encadré ne doit pas entrer en contact avec des surfaces dures afin de ne pas se briser. Ne pas toucher les bords du panneau de verre avec des outils ou des matériaux durs. Ne pas poser le rebord en verre non cadré directement sur le plancher.

- Aligner les trous à rainures sur la charnière avec le canal du panneau de porte. S'assurer que le bord supérieur de l'ensemble de charnière soit affleuré avec le dessus du profilé.
- Sécuriser la charnière au panneau de porte avec quatre vis à tête ronde #8-18 x 3/8" (fournies).
- Installer le cache du montant à charnière au dessus de ce dernier où il s'aligne avec le rebord de la porte.
- En commençant par le côté du verre avec charnière, appuyer le joint inférieur sur la base du panneau de porte.

REMARQUE: Laisser un petit espace du côté poignée de la porte pour le dégagement du montant de fermeture. Sans cet espace la porte ne se fermera pas.

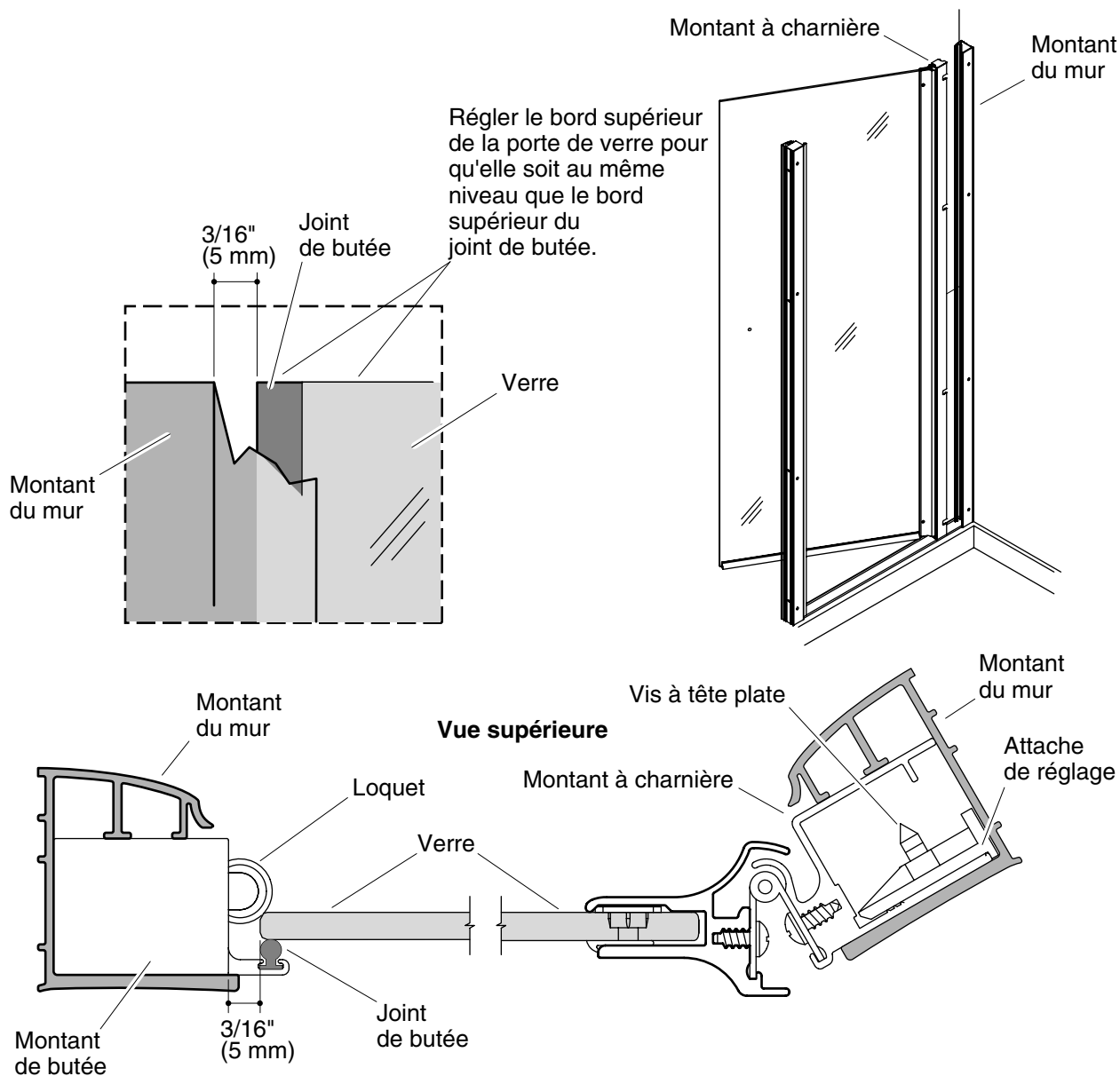


7. Installation du montant de fermeture et de son joint d'étanchéité



ATTENTION: Risque d'endommagement du produit. Il est très important que les espaceurs soient réinstallés dans la configuration indiquée dans l'illustration ci-jointe. Si les espaceurs ne sont pas réinstallés, le métal et le verre entreront en contact. Le verre éclatera au moment du serrage de la poignée.

- Positionner le loquet sur le montant de fermeture.
- Avec la clé hexagonale de 5/64" fournie, serrer les deux vis pour sécuriser le verrou en place.
- Faire de même avec le deuxième loquet.
- Enfoncer le montant de fermeture dans le montant du mur correspondant avec le rebord large orienté vers l'intérieur de la douche. Chaque glissière du montant de fermeture passe sur le corps de vis et se loge entre la pince de réglage et le montant du mur.
- Fixer le montant de fermeture en haut et en bas du montant de mur en serrant les vis à tête plate avec la clé hexagonale de 3/32", jusqu'à ce que tout soit bien serré.
- Installer un cache de montant de fermeture sur l'ouverture au-dessus de la butée.
- Utiliser des ciseaux ou un couteau pour découper tout excès de joint bombé de manière à ce qu'il soit à égalité avec le montant de fermeture.
- Faire glisser le ruban d'étanchéité dans la rainure en T du montant de fermeture jusqu'à ce qu'il touche le rail inférieur.
- Couper au couteau l'excès de ruban d'étanchéité afin que le joint soit au même niveau que le haut du montant de fermeture.



8. Installation du panneau de porte

REMARQUE: La porte devra peut-être être ajustée; ne pas effectuer d'ajustements finaux tant que le linteau et la poignée n'ont pas été installés.

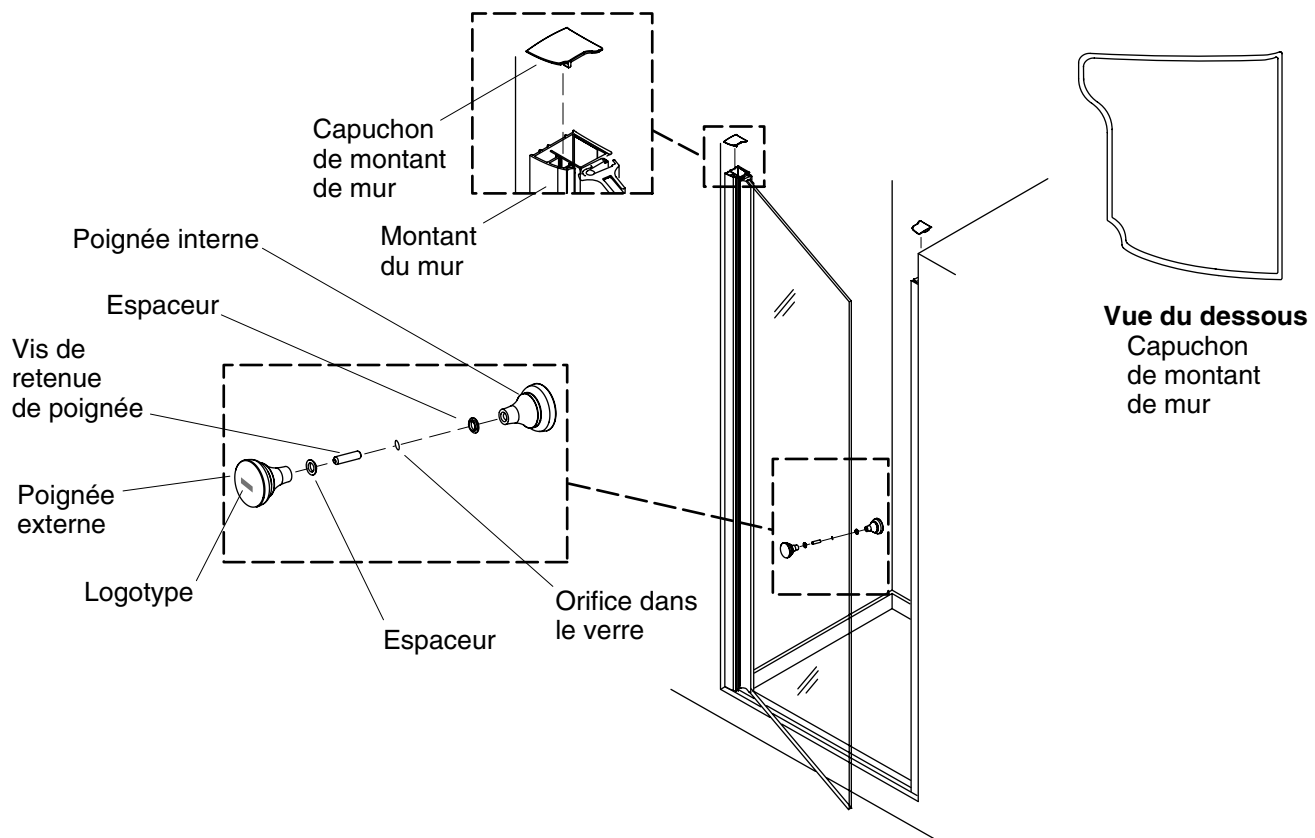


ATTENTION: Risque de blessure ou d'endommagement du produit. Le verre trempé non encadré ne doit pas entrer en contact avec des surfaces dures afin de ne pas se briser. Ne pas toucher les bords du panneau de verre avec des outils ou des matériaux durs. Ne pas appuyer le panneau non encadré directement sur le plancher.

- Faire glisser le montant à charnière dans l'autre montant du mur. Chaque glissière du montant à charnière passe sur le corps de la vis et se loge entre l'attache de réglage et le montant de mur.
- Serrer les quatre vis à tête plate avec une clé hexagonale de 3/32".

9. Ajuster et fixer la porte

- Le verre de la porte devrait s'aligner avec le bord arrière du joint à bulles. Le rebord du verre devrait être aligné à 3/16" (5 mm) du montant de fermeture.
- En cas de réglage, dévisser les vis et tenir le montant à charnière en place (ne pas enlever) ; puis, déplacer l'ensemble au besoin. Régler le montant de fermeture de la même façon. La porte devrait être ajustée à 3/4" (1,9 cm) de chaque côté.
- Après avoir aligné de façon égale chaque côté, serrer les vis.



10. Installation des caches des montants du mur

- Installer les caches sur le dessus des montants du mur. Les rebords plats devraient être vers le mur.

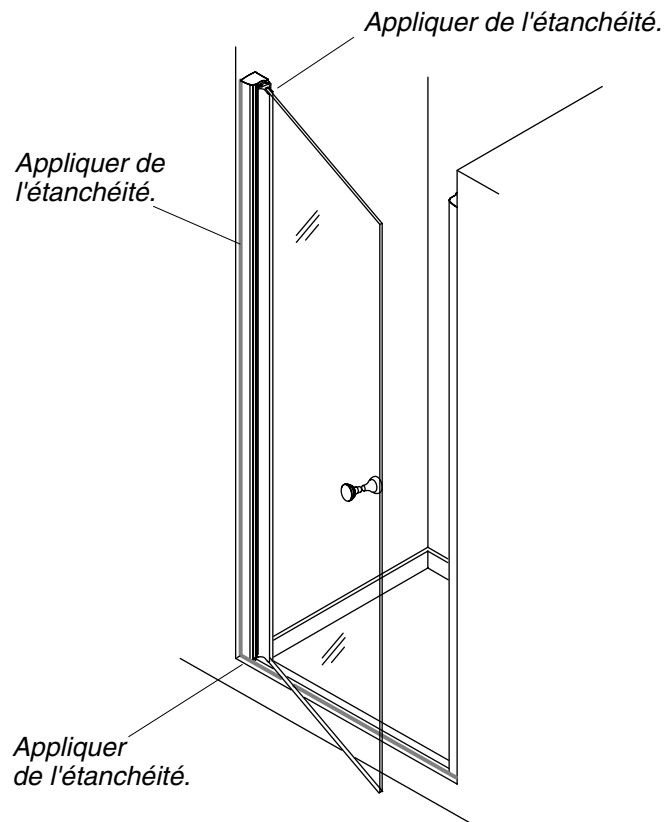
11. Installation des poignées



ATTENTION: Risque d'endommagement du produit. Si les poignées sont serrées sur le verre trempé sans les espaceurs, le verre se brisera. Lors du réassemblage de la poignée, il est important de réinstaller les espaceurs fournis. Sinon, le métal et le verre entreront en contact.

La poignée est fournie préassemblée et doit être démontée avant l'installation sur la porte de douche.

- Dévisser la poignée sans logo de la poignée pré-assemblée.
- Retirer l'espaceur de la vis de retenue de la poignée.
- Faire glisser la vis de retenue de l'ensemble de poignée par l'orifice dans la porte de douche en verre (logo vers l'extérieur de la douche).
- Réinstaller l'espaceur sur la vis de retenue de la poignée.
- Visser la deuxième poignée (sans logo) sur la vis de retenue.
- Serrer complètement les deux poignées de façon égale, en s'assurant que le logo est bien orienté.



12. Sceller la porte de douche

IMPORTANT! Suivre avec précaution les instructions du fabricant du mastic à la silicone pour l'application et durée de durcissement.

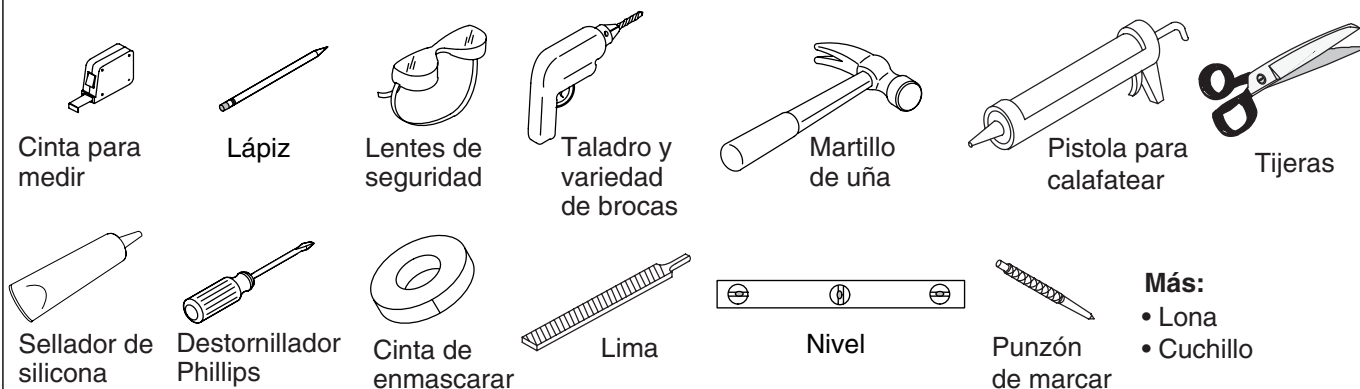
REMARQUE: Nettoyer à fond de toute poussière, saleté et graisse du rail inférieur et des surfaces de rebord de la douche où le mastic à la silicone sera appliqué.

- Appliquer du mastic silicone à l'intérieur de la douche, à la jonction des montants du mur et du mur.
- Appliquer l'agent d'étanchéité sur le côté extérieur de la douche, à la jonction du rail inférieur et du sol.
- Appliquer l'agent d'étanchéité entre le rail inférieur et le montant du mur.

Guía de instalación

Puerta pivotante de ducha

Herramientas y materiales



Antes de comenzar



PRECAUCIÓN: Riesgo de lesiones personales o daños al producto No trate de cortar el vidrio templado. El vidrio templado se quiebra al tratar de cortarlo.

AVISO: No toque el borde del panel de vidrio templado con herramientas o con objetos duros. No coloque el borde del vidrio templado sin marco directamente sobre el piso. Esto reduce el riesgo de que se quiebre.

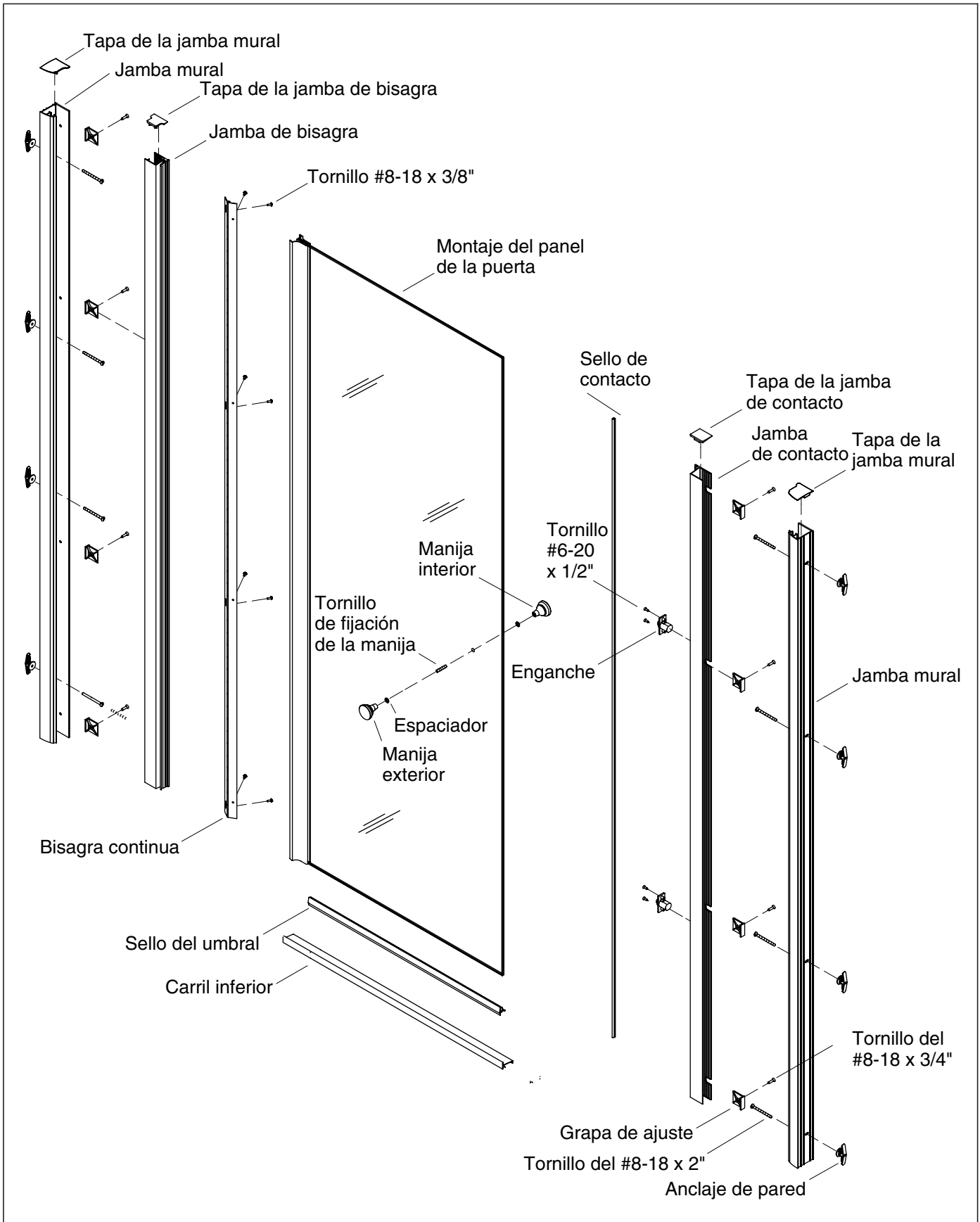
NOTA: Anote el número del modelo en la Guía del usuario. El número de modelo correcto le permite al representante de servicio al cliente ayudarlo rápidamente en caso necesario.

¡IMPORTANTE! Esta puerta está diseñada para paredes que están fuera de plomada menos de 3/8" (1 cm). Verifique que el área donde se deba fijar la puerta esté a menos de 3/8" (1 cm) de plomada. Tal vez la puerta no funcione correctamente si la pared está más de 3/8" (1 cm) fuera de plomada.

- Su nueva puerta Kohler se puede instalar con la abertura tanto hacia la derecha como hacia la izquierda. Para obtener mejores resultados, instale la puerta con el lado pivotante del lado opuesto a la cabeza de ducha. Estas instrucciones muestran la puerta con la abertura hacia la izquierda. Las puertas que se abren hacia la derecha deben instalarse al contrario.
- Antes de empezar la instalación, separe e identifique todas las piezas. Revise que no tengan daños.
- El receptor de la ducha debe estar instalado y preparado en este momento, incluyendo los materiales de la pared acabada.
- Algunos pasos en estas instrucciones son específicos para la instalación con la bisagra a la izquierda o a la derecha. Siga las instrucciones correspondientes a la configuración de su instalación.
- Coloque una lona en la parte inferior de la ducha para cubrir el desagüe y facilitar la limpieza.
- Siga atentamente las instrucciones respecto a la aplicación de sellador en la puerta. Podría haber fugas si se sella en áreas distintas a las que se muestran.
- Dos personas deben realizar esta instalación.

Antes de comenzar (cont.)

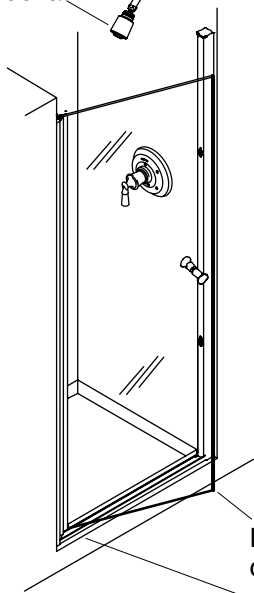
- Kohler Co. se reserva el derecho de modificar sin previo aviso el diseño de los productos, tal como se especifica en la lista de precios.



Identificación de las piezas

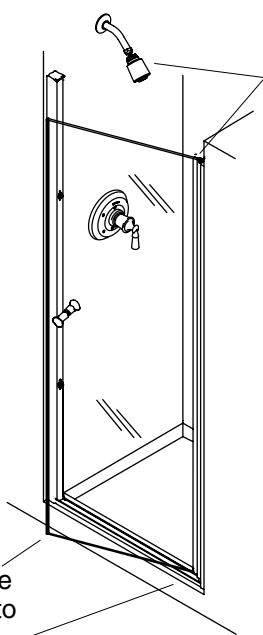
Pivote a la izquierda

Cabeza de ducha



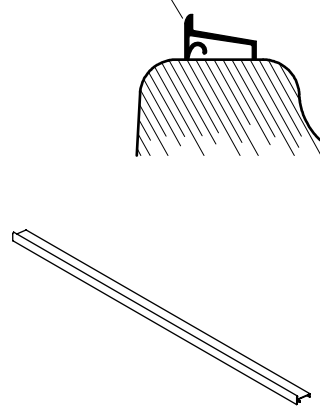
Pivote a la derecha

Instale el lado pivotante del lado opuesto a la cabeza de la ducha.



Lado de contacto
Lado pivotante

Frente del carril inferior

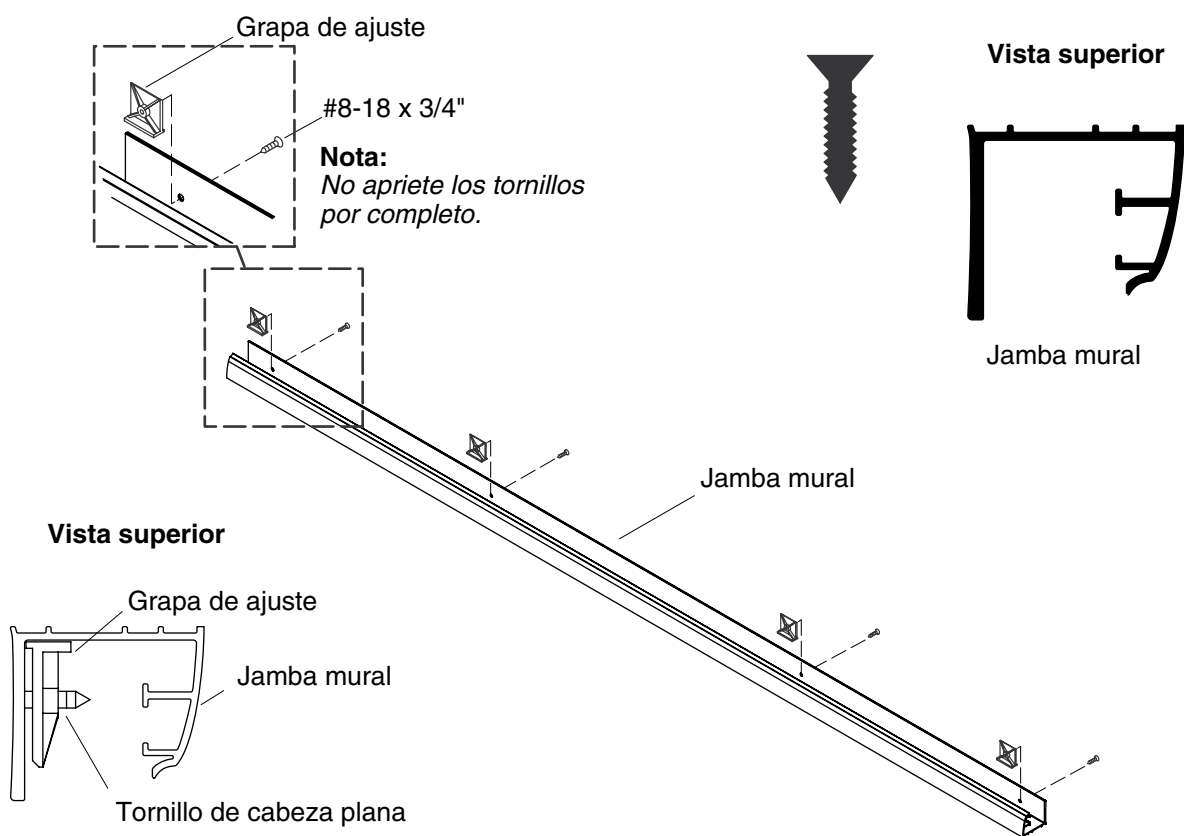


1. Determine la configuración de la puerta

¡IMPORTANTE! Las instrucciones de montaje dependen de la configuración del lado pivote que haya sido elegida (izquierda o derecha). Para los fines de estas instrucciones, se ilustra una instalación con "bisagra a la izquierda".

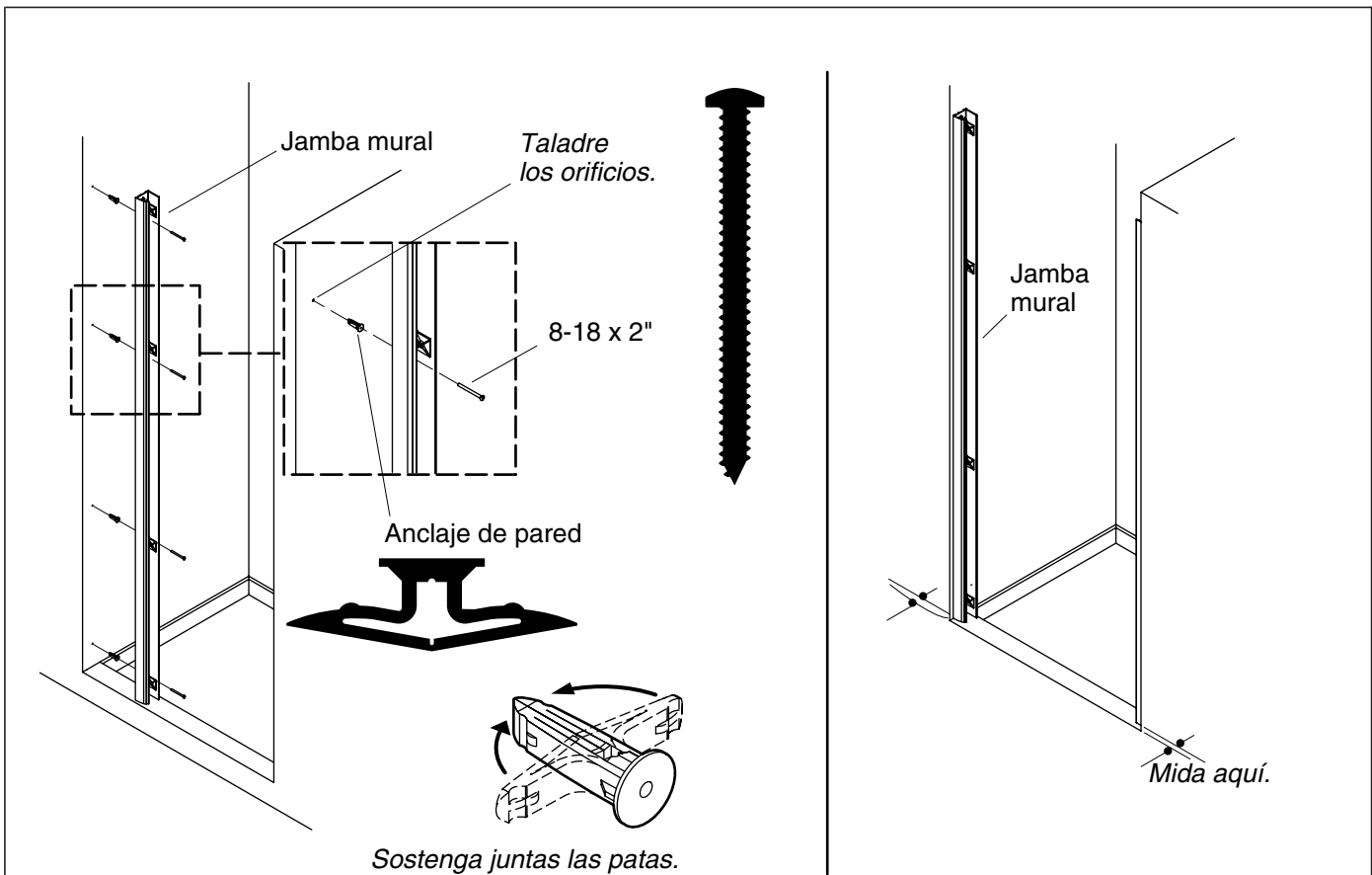
¡IMPORTANTE! Instale el lado pivotante de la puerta en el lado opuesto a la cabeza de ducha. El lado de la manija de la puerta debe ser el mismo lado que la cabeza de la ducha.

- Determine si la puerta debe pivotar en el lado derecho o izquierdo.
- Asegúrese de que la puerta pueda abrirse por completo en la configuración elegida.
- Coloque el carril inferior en el reborde de la ducha con el lado frontal hacia el exterior de la ducha.
- Identifique el lado pivotante y el lado de contacto del carril inferior utilizando cinta de enmascarar.



2. Instale las grapas de ajuste

- Inserte cuatro grapas de ajuste en cada jamba mural (ocho en total).
- Atornille parcialmente un tornillo de cabeza plana del #8-18 x 3/4" a través de cada orificio previamente taladrado en las jambas murales y en una grapa de ajuste, utilizando la llave hexagonal incluida de 3/32". No apriete completamente los tornillos en este momento para permitir la instalación de la jamba de contacto y de la jamba de bisagra.



3. Coloque las jambas murales

- Coloque la jamba mural plana contra la pared con la base de la jamba centrada en el umbral de la ducha.

NOTA: Puede ser necesario limar el filo inferior de la jamba mural si la unidad de baño tiene esquinas redondeadas.

- Coloque la jamba mural a plomo con un nivel.
- Fije provisionalmente la posición a nivel de la jamba mural con varios trozos de la cinta de enmascarar.
- Marque con lápiz los cuatro lugares de los orificios pre-taladrados en la jamba mural.
- Retire la cinta de enmascarar, luego retire la jamba mural a un lugar donde no le estorbe para taladrar los cuatro orificios.
- Taladre lentamente el orificio en cada lugar marcado con una broca de 5/16". Si taladra a través de azulejo de cerámica, utilice una broca para mampostería.

NOTA: Cuando instale en azulejos de cerámica, utilice un punzón para marcar levemente la superficie vidriada. Golpee el punzón ligeramente con un martillo para no fisurar el azulejo.

- Inserte un anclaje de pared en cada orificio.
- Vuelva a colocar la jamba mural sobre los anclajes de pared instalados.
- Fije la jamba mural sin apretar a la pared con los cuatro tornillos provistos del #8-18 x 2".

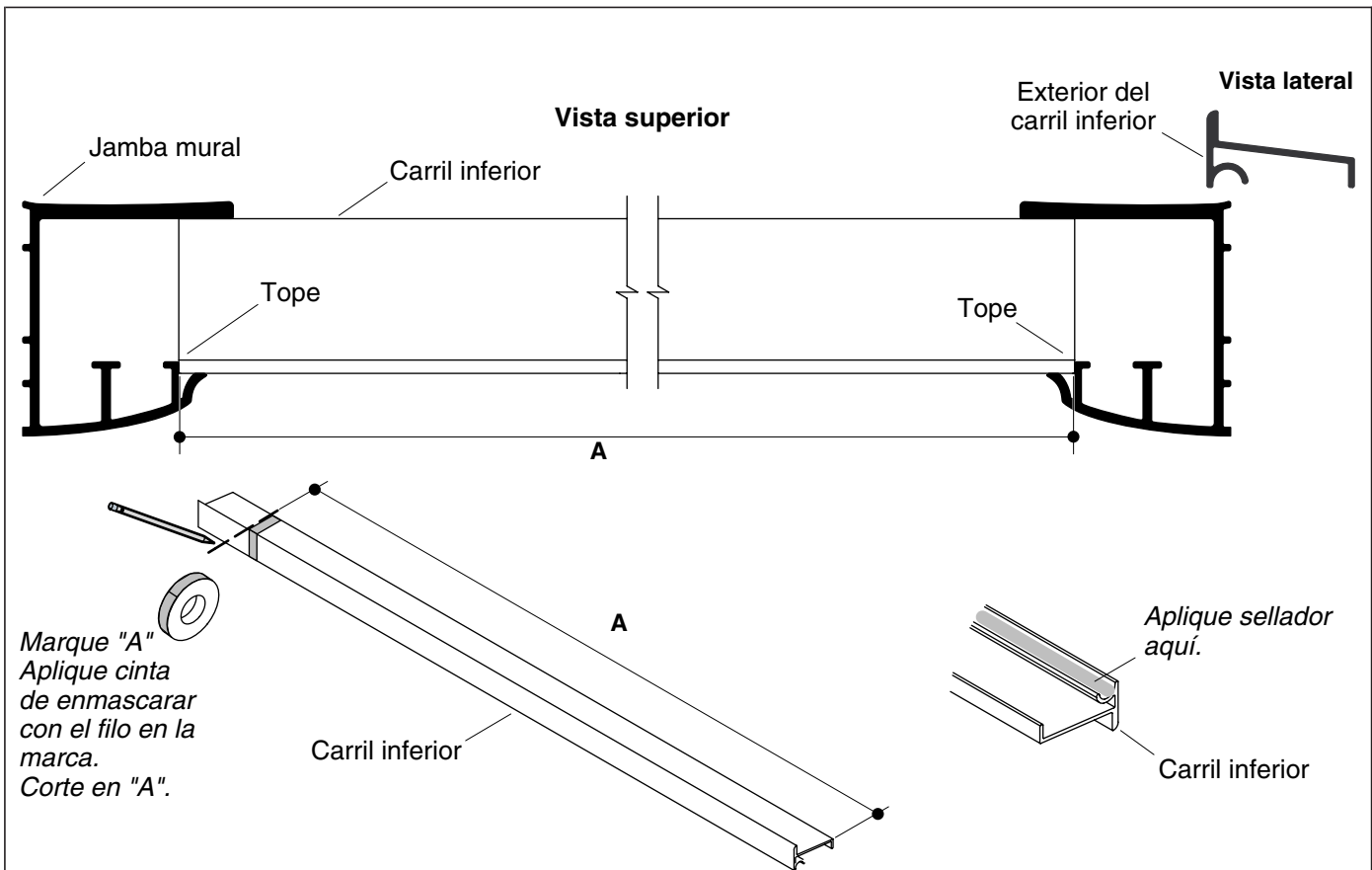
NOTA: NOTA: Limpie completamente y seque todo el polvo, la suciedad y la grasa del carril inferior y de las superficies del reborde de la ducha.

Coloque las jambas murales (cont.)

- Repita el procedimiento con la otra jamba mural opuesta, teniendo cuidado de que esté directamente opuesta a la primera jamba mural instalada.

NOTA: Para asegurar que las jambas estén alineadas directamente opuestas una a la otra, mida desde el filo frontal del receptor al filo frontal de la jamba mural instalada.

- Ubique la segunda jamba mural a la misma distancia del filo frontal del receptor.

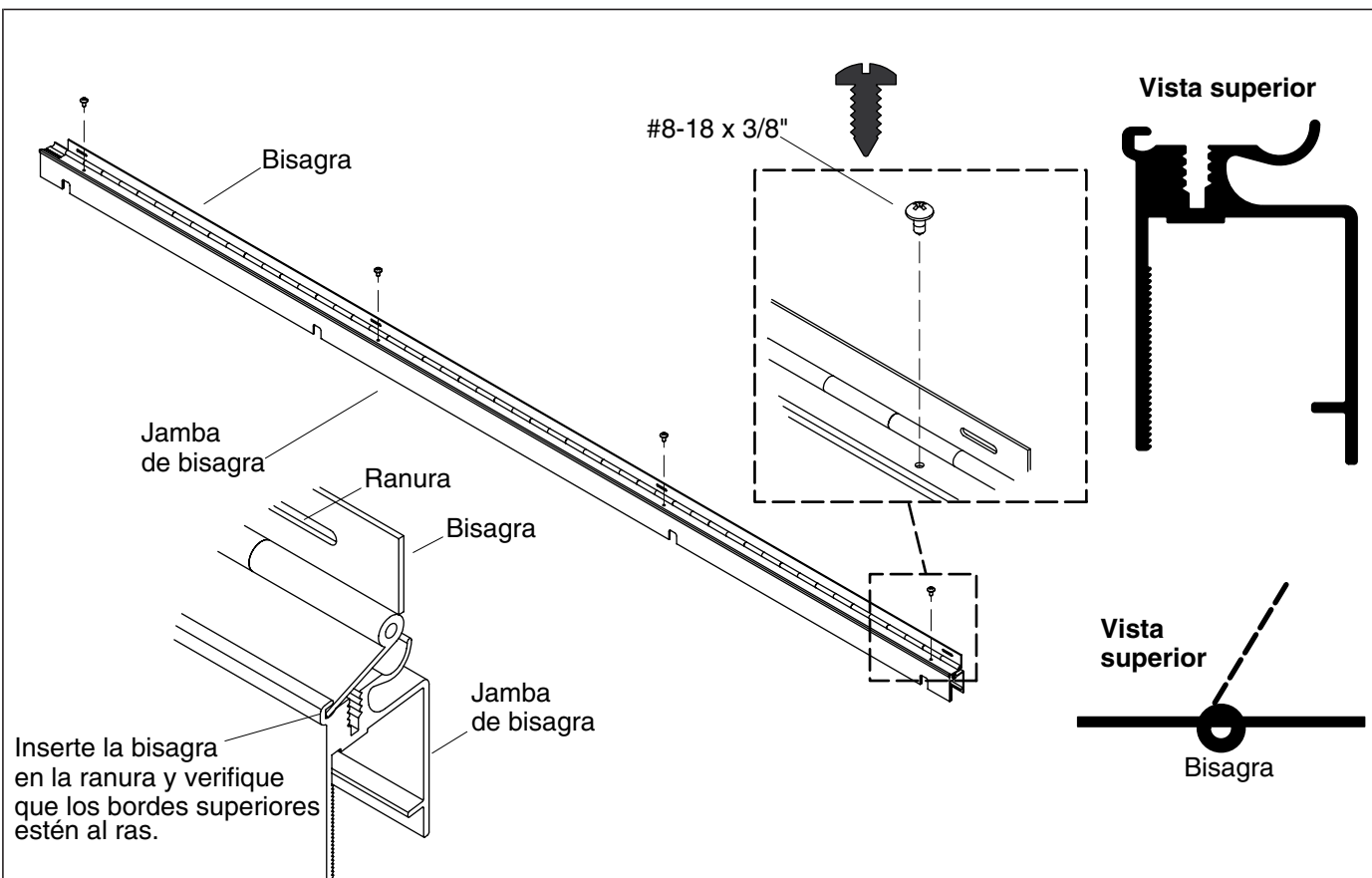


4. Selle e instale el carril inferior

- Limpie bien y seque todo el polvo, la suciedad y la grasa del carril inferior y de las superficies del reborde de la ducha donde se sentará el carril inferior y se aplicará el sellador de silicona.
- Mida desde el tope del lado izquierdo de la jamba mural hasta el tope del lado derecho (dimensión A).
- Con un lápiz, marque la dimensión A en los tres lados del carril inferior.
- A lo largo del filo interior de las marcas de lápiz, coloque un trozo de cinta de enmascarar.
- Con cuidado corte el carril inferior a lo largo del filo de la cinta de enmascarar.
- Utilice una lima para eliminar los filos ásperos del corte.
- Retire la cinta de enmascarar.

NOTA: Al colocar el carril inferior en las jambas murales, mueva el filo interior del carril inferior contra el **tope** pequeño primero. Luego empuje suavemente todo el carril inferior hacia abajo hasta que el filo exterior esté en posición contra la jamba mural y el umbral.

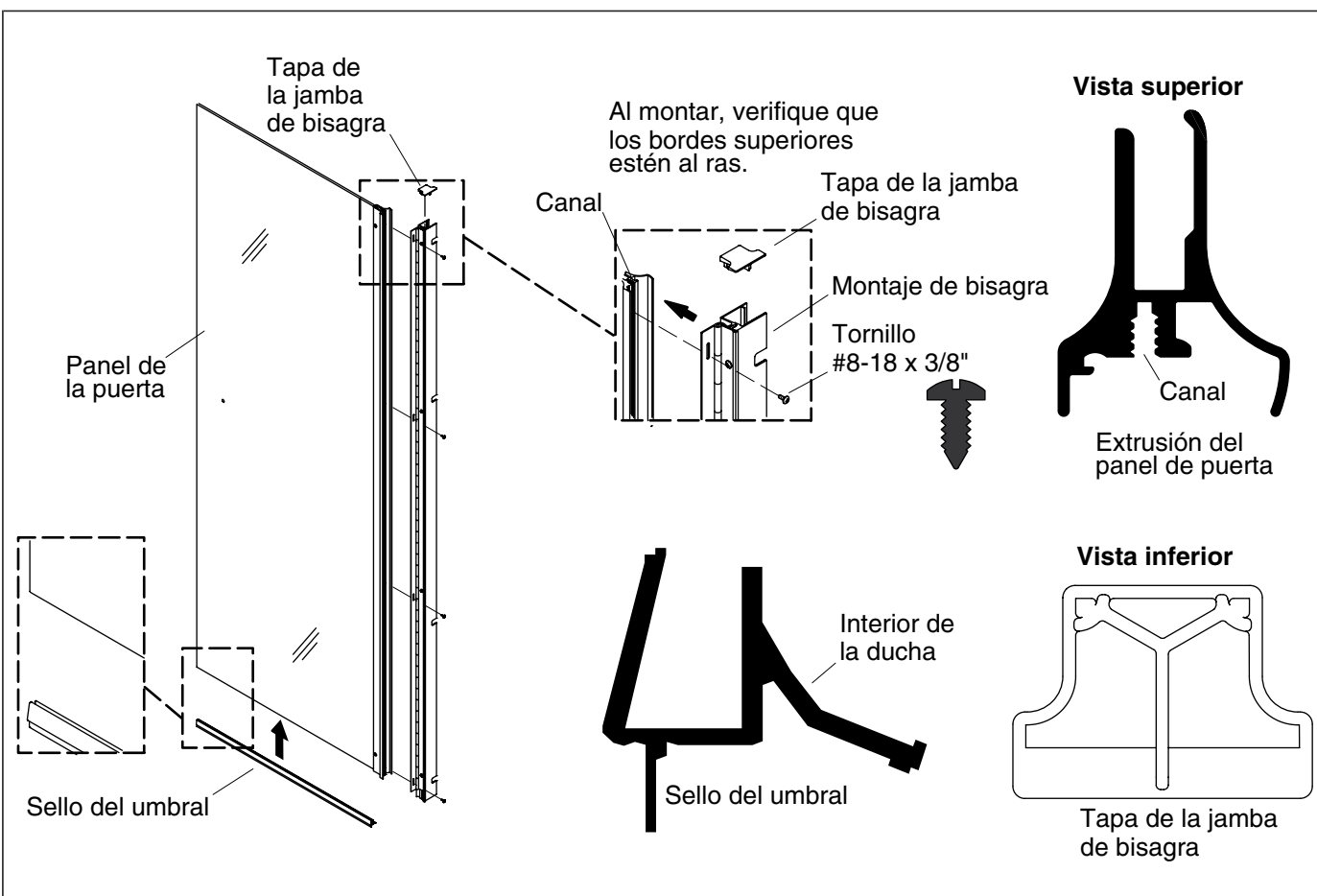
- Inserte el carril inferior entre las dos jambas murales para verificar que quede bien. El exterior del carril inferior (lado alto) debe orientarse hacia el exterior de la ducha. El extremo interior del carril inferior debe quedar ajustado contra el filo posterior de la jamba mural (Interior de la ducha).
- Retire el carril inferior de las jambas murales.
- Aplique sellador de silicona en la ranura ubicada en el lado inferior del carril inferior.
- Vuelva a instalar el carril inferior.
- Fije el carril inferior en su lugar con cinta de enmascarar.



5. Monte y fije la jamba de bisagra

NOTA: Utilice una lona para proteger el acabado del producto.

- Coloque la jamba de bisagra en el piso o en una mesa de trabajo.
- Introduzca la bisagra en la ranura de la jamba con bisagra. Las ranuras en la bisagra deben estar en el borde exterior de la bisagra.
- Asegúrese de que el filo superior de la bisagra quede al ras del filo superior de la jamba de bisagra.
- Fije la bisagra a la jamba de bisagra con cuatro tornillos de cabeza redonda #8-18 x 3/8" (provistos).



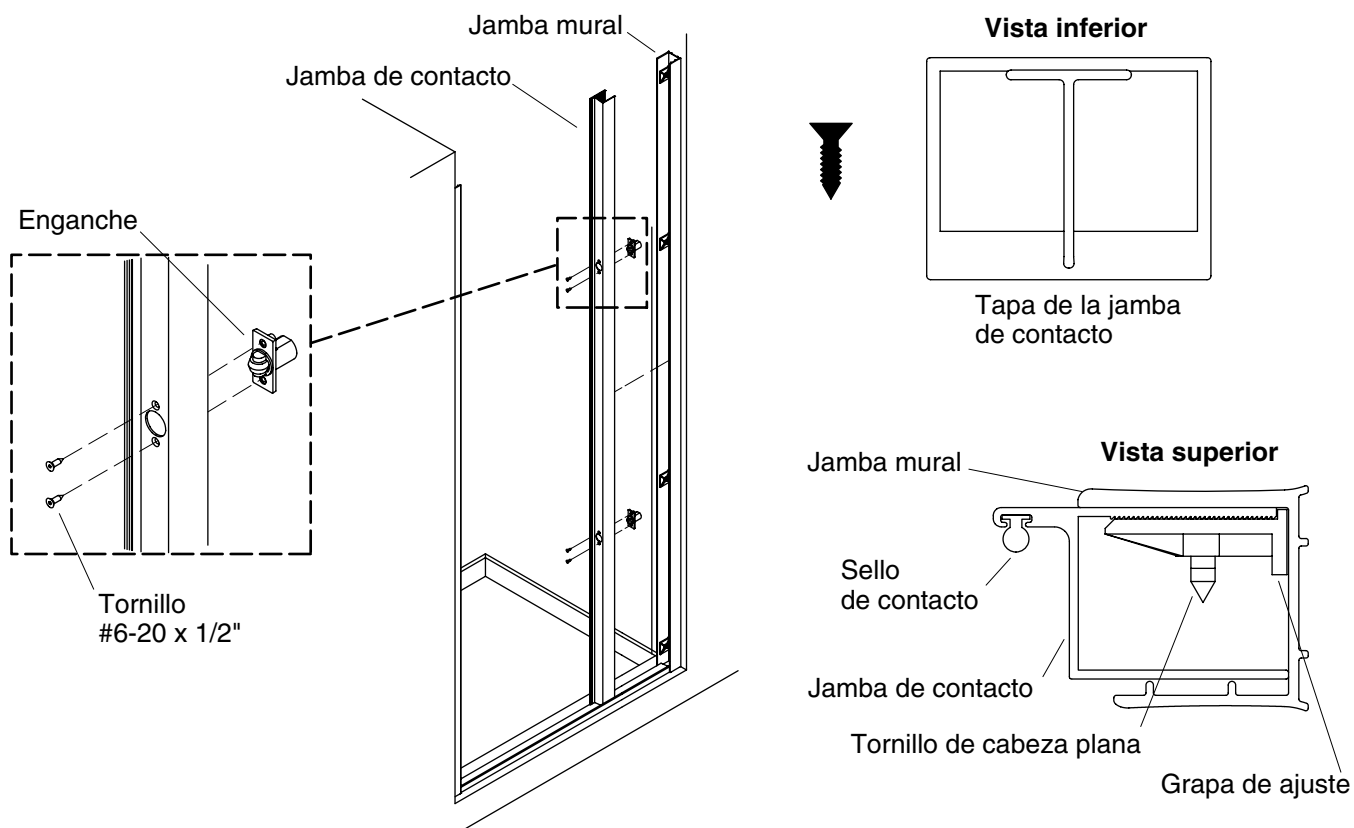
6. Ensamble la puerta



PRECAUCIÓN: Riesgo de lesiones personales o daños al producto El vidrio templado sin marco no debe tocar superficies duras, ya que se puede quebrar. No toque el borde del panel de vidrio templado con herramientas o con objetos duros. No coloque el borde del vidrio templado sin marco directamente sobre el piso.

- Alinee los orificios ranurados de la bisagra con el canal en el panel de puerta. Verifique que el filo superior del montaje de la bisagra quede al ras con la parte superior del canal.
- Fije la bisagra al panel de la puerta utilizando cuatro tornillos de cabeza redonda #8-18 de 3/8" (provistos).
- Instale la tapa de la jamba de bisagra en la parte superior de la jamba donde queda alineada con el filo de la puerta.
- Comenzando en el lado del vidrio que tiene la bisagra, presione el sello inferior en la parte inferior del panel de la puerta.

NOTA: Deje un pequeño espacio para la jamba de contacto en el lado de la puerta donde está la manija. La puerta no cierra bien si no se deja este espacio.

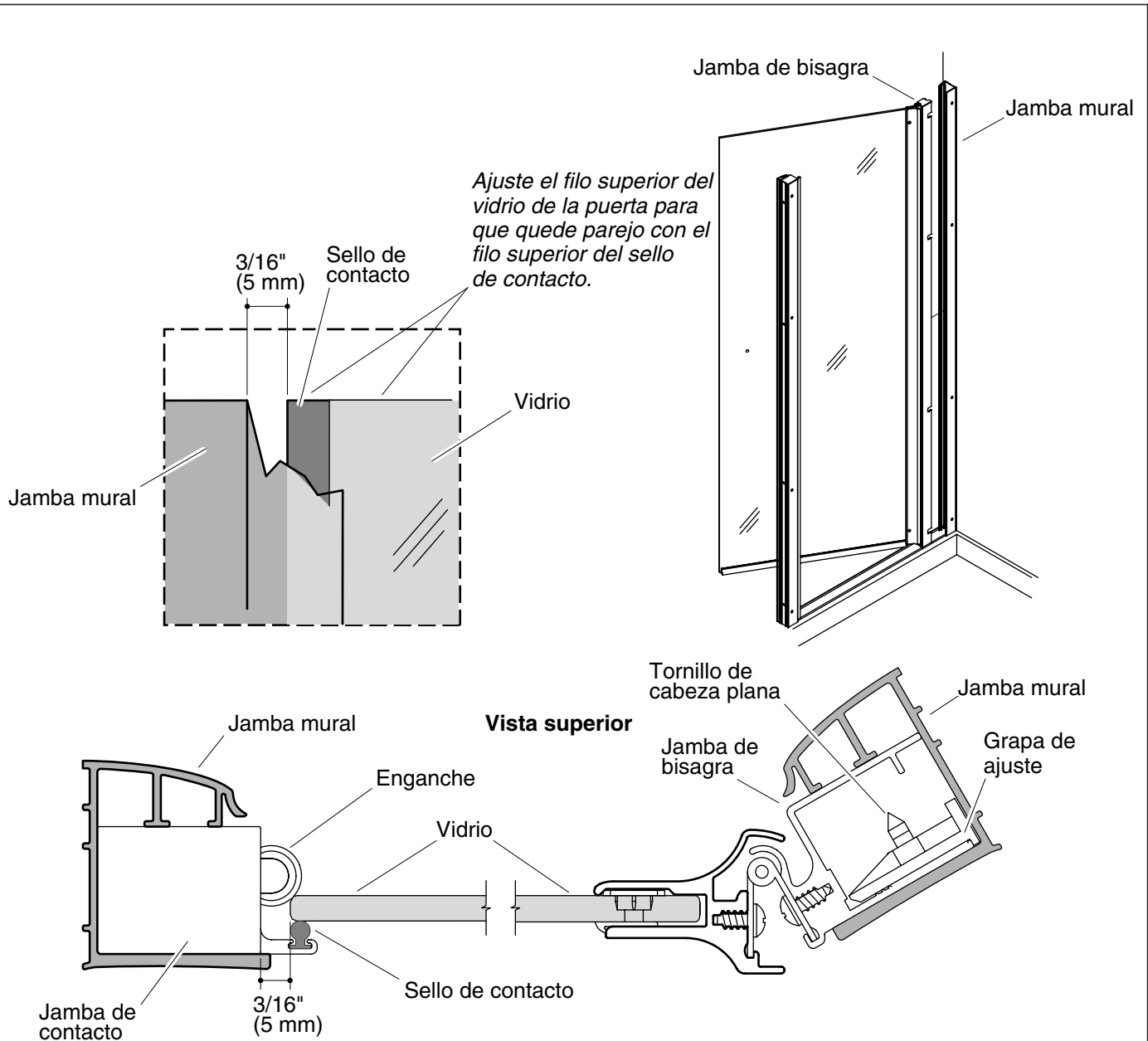


7. Instale la jamba de contacto y el sello de contacto



PRECAUCIÓN: Riesgo de daños al producto Es crítico volver a instalar los espaciadores provistos en la configuración que se muestra en la vista adjunta. Si los espaciadores no se vuelven a instalar, habrá contacto de metal a vidrio. El vidrio se romperá después de apretar la manija.

- Coloque el pestillo en la jamba de contacto.
- Con la llave hexagonal provista de 5/64", apriete los dos tornillos para fijar el pestillo en su lugar.
- Repita este procedimiento con el segundo pestillo.
- Empuje la jamba de contacto dentro de la jamba mural correspondiente, con el labio ancho orientado hacia el interior de la ducha. Cada ranura en la jamba de contacto se desliza sobre el cuerpo del tornillo y queda entre la grapa y la jamba mural.
- Fije la jamba de contacto a la jamba mural en la parte superior e inferior, apretando los tornillos de cabeza plana con la llave hexagonal de 3/32".
- Instale la tapa de la jamba de contacto en la abertura superior de la jamba de contacto.
- Utilice unas tijeras o un cuchillo para recortar el exceso del sello en forma de bulbo, de manera que el sello quede al ras con la parte superior de la jamba de contacto.
- Deslice la tira del sello de contacto en la ranura en T de la jamba de contacto, hasta que el sello toque el carril inferior.
- Con un cuchillo, recorte el exceso del sello de manera que el sello quede al ras con la parte superior de la jamba de contacto.



8. Instale el panel de la puerta

NOTA: Es posible que la puerta necesite ajuste; no haga los ajustes finales mientras no haya instalado el dintel o la manija.

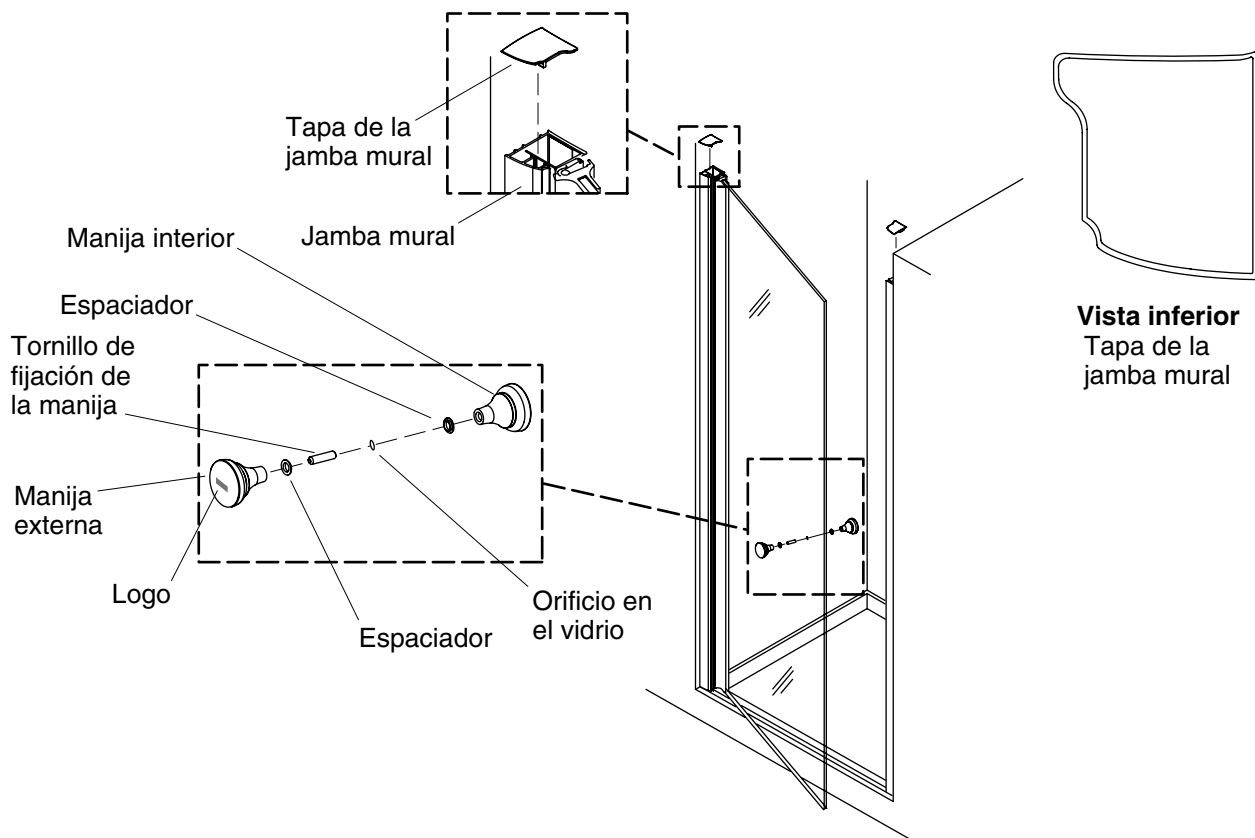


PRECAUCIÓN: Riesgo de lesiones personales o daños al producto El vidrio templado sin marco no debe tocar superficies duras, ya que se puede quebrar. No toque el borde del panel de vidrio templado con herramientas o con objetos duros. No coloque el vidrio templado sin marco directamente sobre el piso.

- Deslice la jamba de bisagra en la otra jamba mural. Cada ranura en la jamba de bisagra se desliza sobre el cuerpo del tornillo y entra entre el sujetador y la jamba mural.
- Apriete los cuatro tornillos de cabeza plana con la llave hexagonal de 3/32" hasta que queden ligeramente apretados.

9. Ajuste y fije la puerta

- El vidrio en la puerta debe quedar alineado de manera uniforme con el borde posterior del sello en forma de bulbo. El borde del vidrio debe estar a $3/16''$ (5 mm) de la jamba de contacto.
- Si la puerta requiere ajustes, afloje los tornillos que sostienen la jamba con bisagra en su lugar (no la retire) y desplace el montaje según sea necesario. Ajuste la jamba de contacto de la misma manera. La puerta puede ajustarse $3/4''$ (1,9 cm) a cada lado.
- Una vez que los lados de la puerta queden alineados uniformemente, apriete bien los tornillos.



10. Instale las tapas de las jambas murales

- Instale las tapas de las jambas murales en la parte superior de las jambas murales. Los filos rectos deben quedar orientados hacia la pared.

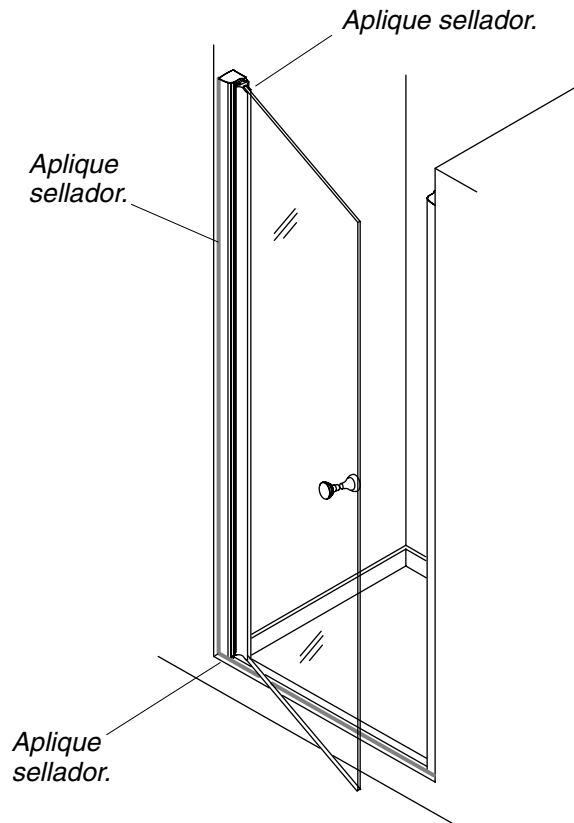
11. Instale las manijas



PRECAUCIÓN: Riesgo de daños al producto Si las manijas se aprietan al vidrio templado sin los espaciadores, el vidrio se romperá. Al volver a ensamblar el montaje de la manija de la puerta, es de suma importancia volver a instalar los espaciadores provistos. Sin los espaciadores, habrá contacto de metal a vidrio.

La manija viene pre-ensamblada y se tiene que desensamblar antes de la instalación en la puerta de ducha.

- Desatornille la manija sin logo del montaje de manija pre-ensamblada.
- Retire el espaciador del tornillo de fijación de la manija.
- Deslice el tornillo de fijación de la manija ensamblada y del montaje de manija (logo hacia el exterior de la ducha) a través del orificio de la puerta de vidrio de la ducha.
- Vuelva a instalar el espaciador en el tornillo de fijación de la manija.
- Atornille la otra manija sin logo en el tornillo de fijación de la manija.
- Apriete completa y uniformemente ambas manijas, asegurándose de que el logotipo quede orientado en la dirección correcta.



12. Selle la puerta de ducha

¡IMPORTANTE! Con cuidado siga las instrucciones del fabricante del sellador de silicona con respecto a la aplicación y al tiempo de secado.

NOTA: Limpie bien el polvo, la suciedad y la grasa del carril inferior y de las superficies del reborde de la ducha donde se aplicará el sellador de silicona.

- Aplique sellador de silicona al interior de la ducha, donde las jambas murales hacen contacto con la pared.
- Aplique sellador de silicona en el exterior de la ducha, donde el carril inferior hace contacto con el piso.
- Aplique sellador a la junta entre el carril inferior y la jamba mural.

USA/Canada: 1-800-4KOHLER

México: 001-800-456-4537

kohler.com

THE BOLD LOOK
OF **KOHLER**®

©2010 Kohler Co.

1036565-2-D