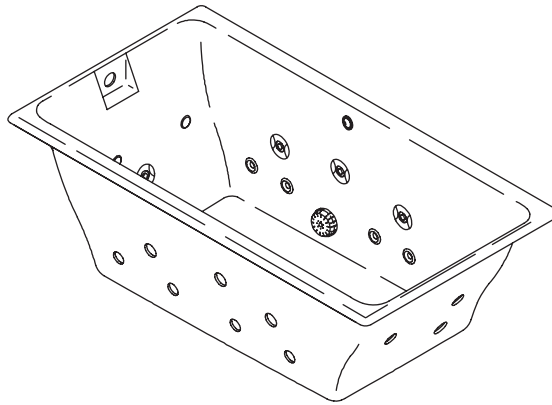


# Roughing-In Guide

## Bath Whirlpool with Spa Package

K-856-AH



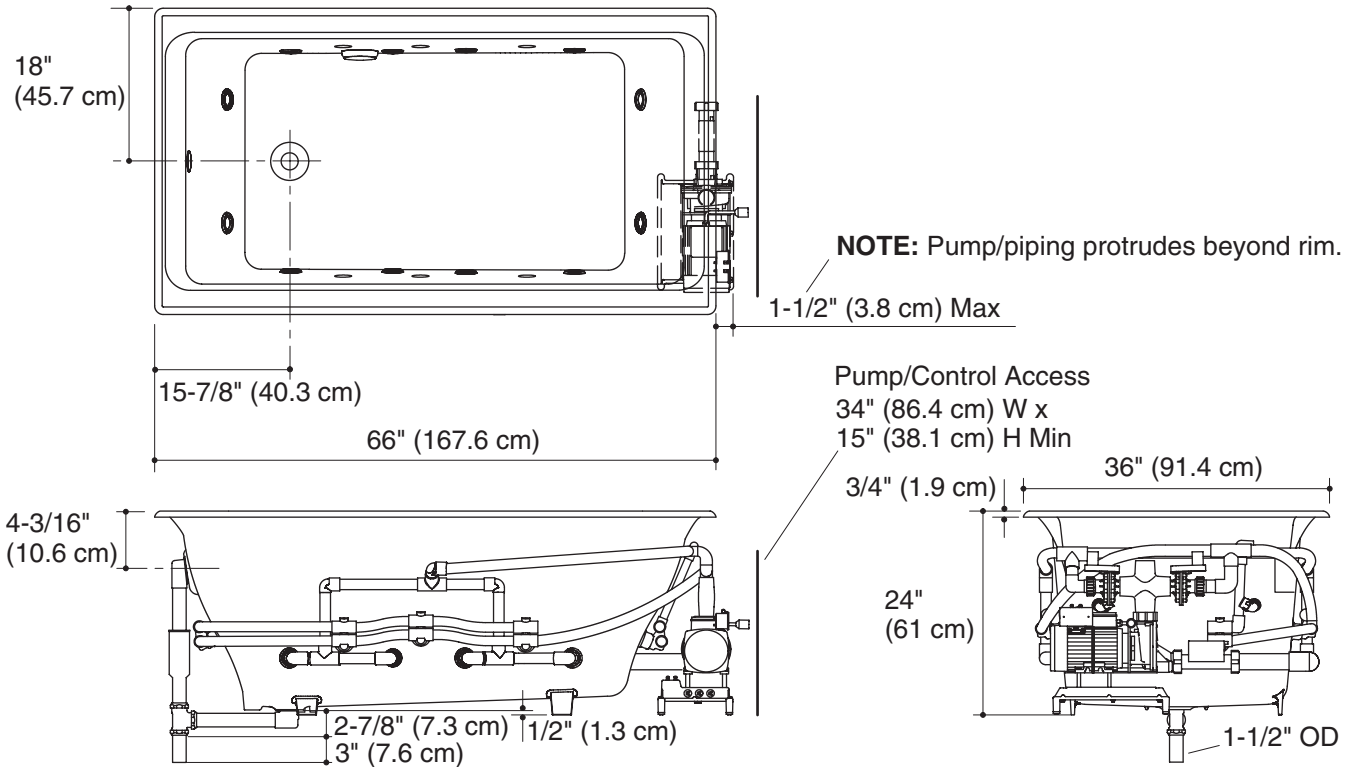
**M** product numbers are for Mexico (i.e. K-12345**M**)  
Los números de productos seguidos de **M** corresponden a México (Ej.  
K-12345**M**)  
Français, page 3  
Español, página 4

**USA: 1-800-4-KOHLER**  
**Canada: 1-800-964-5590**  
**México: 001-877-680-1310**  
kohler.com

THE BOLD LOOK  
OF **KOHLER**®

### K-856-AH

No change in measurements with drain shown. (K-7147-AF or K-7147M-AF)



## Product Information

Applicable product:				
Bath whirlpool with spa package	K-856-AH			
Fixture*:				
Bathing well:				
Basin area bottom	45" (114.3 cm) x 25" (63.5 cm)			
Basin area top	58" (147.3 cm) x 38" (73.7 cm)			
Weight	510 lbs (231.3 kg)			
To overflow:				
Water depth	19-1/2" (49.5 cm)			
Capacity	105 gal (397.5 L)			
* Approximate measurements for comparison only.				
Included component:				
Cut-out template for undermount installation	K-587			
Drop-in cut-out	65-1/2" (166.4 cm) x 35-1/2" (90.2 cm)			
	kW	V	Hz	A
Pump		240	50/60	11
Heater	1.5	240	50/60	11

## Required Electrical Service

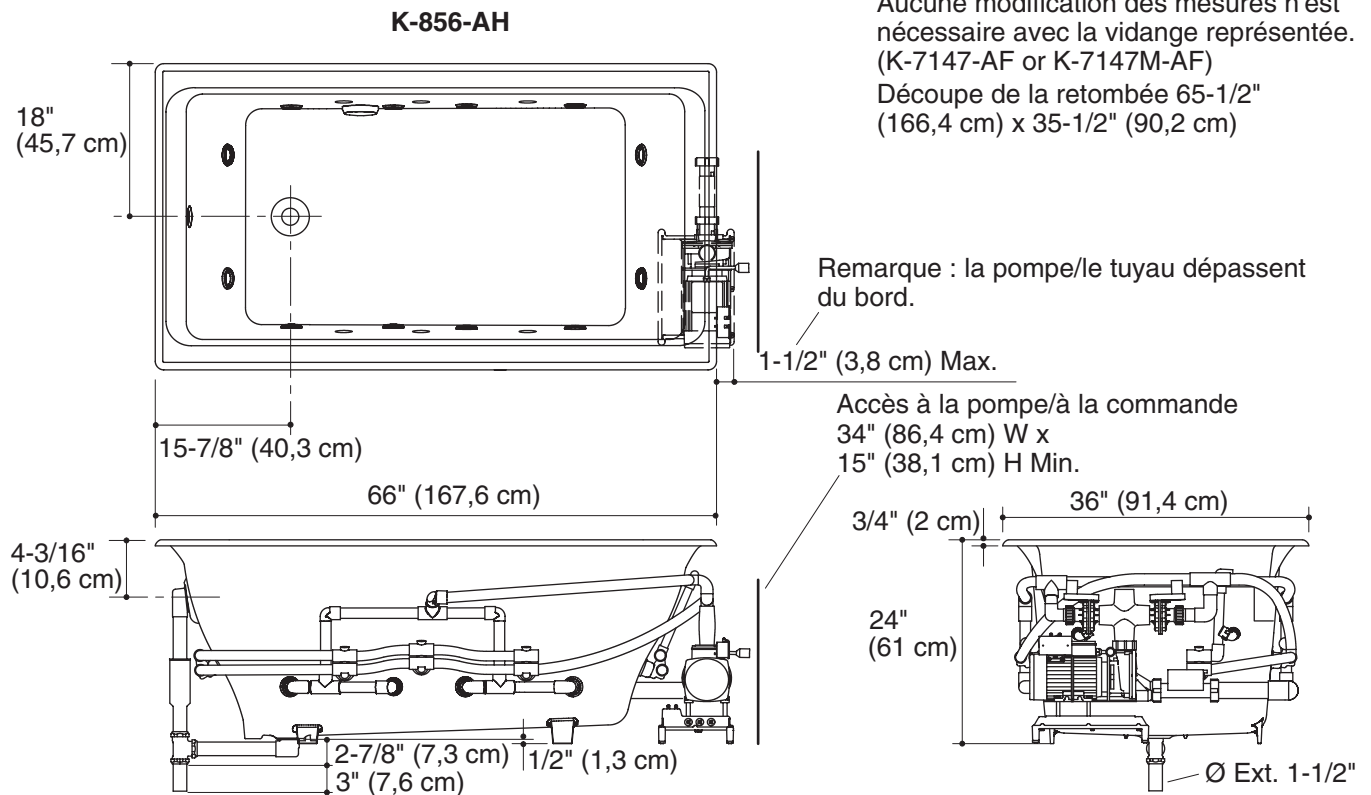
Dedicated circuit required, protected with a Class A Ground-Fault Circuit-Interrupter (GFCI) or Residual Current Device (RCD):	
Pump/control	220-240 V, 20 A, 50/60 Hz
Locate the outlet behind the whirlpool and within 24" (61 cm) of the pump.	

## Notes

- Install this product according to the installation guide.
- Floor support under whirlpool must provide for a minimum of 86 lbs/square foot (417.6 kg/square meter) loading.
- Hot water supply should be 70% of capacity or greater. Installations will vary.
- Fixture conforms to ASME Standard A112.19.1M. All dimensions are nominal.

# Guide de raccordement

## Baignoire à hydromassage avec système Spa



### Informations sur le produit

Produit applicable:				
Baignoire à hydromassage avec système de spa	K-856-AH			
Appareil sanitaire*:				
Bassin de baignoire:				
Base du bassin	45" (114,3 cm) x 25" (63,5 cm)			
Dessus du bassin	58" (147,3 cm) x 38" (73,7 cm)			
Poids	510 lbs (231,3 kg)			
Au trop-plein:				
Profondeur d'eau	19-1/2" (49,5 cm)			
Capacité	105 gal (397,5 L)			
* Mesures approximatives pour comparaison uniquement.				
Composant inclus:				
Gabarit de découpe pour installation par dessous	K-587			
Découpe de l'encastrement	65-1/2" (166,4 cm) x 35-1/2" (90,2 cm)			
Pompe	kW	V	Hz	A
Chauffe-eau	1,5	240	50/60	11

### Branchement électrique requis

Circuit dédié requis, protégé par un Disjoncteur Différentiel de Classe A (GFCI) ou un appareil de courant résiduel (RCD):	
Pompe/contrôle	220-240 V. 20 A. 50/60 Hz
Localiser la prise derrière la baignoire à hydromassage et dans les 24" (61 cm) de la pompe.	

### Remarques

Installer ce produit selon le guide d'installation.

Le support du sol sous la baignoire à hydromassage doit pouvoir soutenir une charge minimale de 86 lbs/pied carré (417,6 kg/mètre carré).

L'alimentation d'eau chaude doit être d'une capacité de 70% ou plus. Les installations varieront.

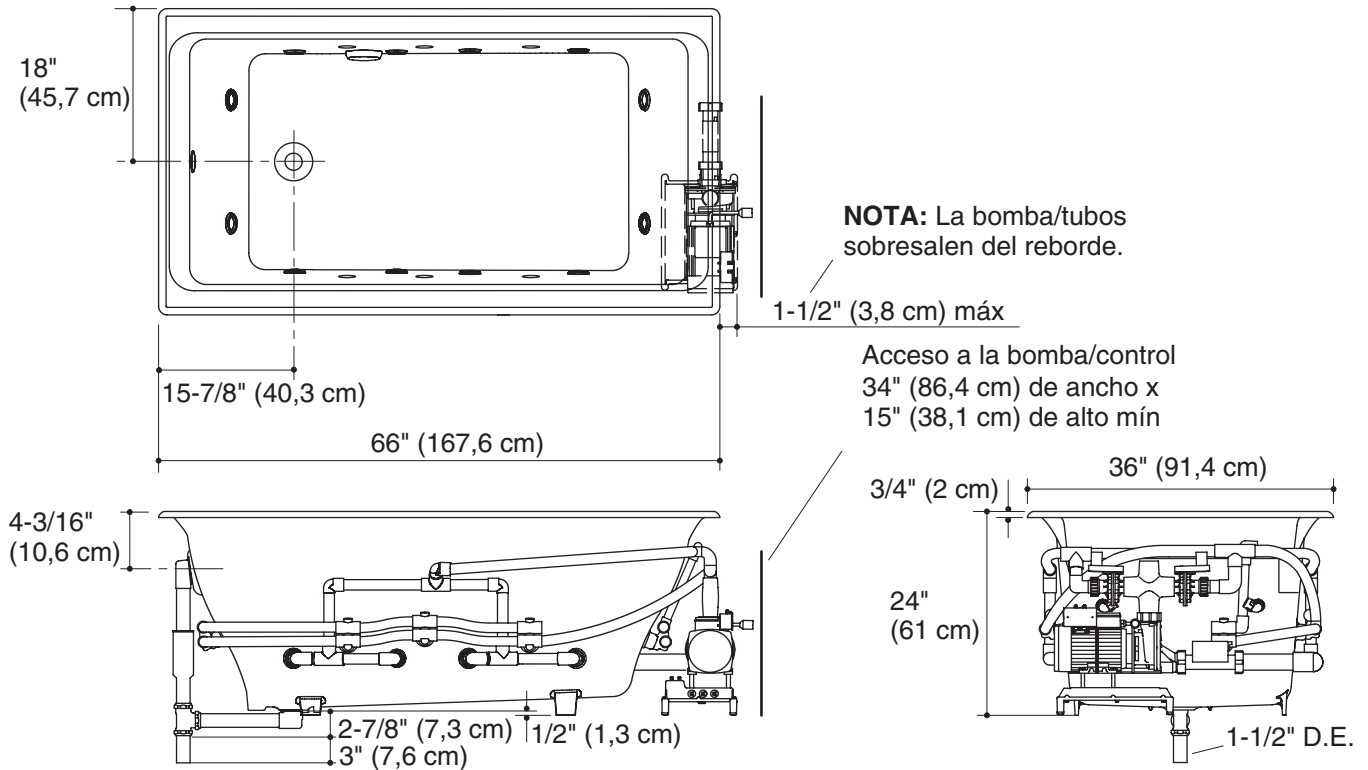
L'appareil sanitaire est conforme à la norme Standard ASME A112.19.1M. Toutes les dimensions sont nominales.

# Diagrama de instalación

## Bañera de hidromasaje con sistema de spa

K-856-AH

No es necesario cambiar las medidas con el desagüe ilustrado. (K-7147-AF o K-7147M-AF)



### Información sobre el producto

Producto correspondiente:				
Bañera de hidromasaje con sistema de spa	K-856-AH			
Producto*:				
Área de la bañera:				
Área del fondo	45" (114,3 cm) x 25" (63,5 cm)			
Área de arriba	58" (147,3 cm) x 38" (73,7 cm)			
Peso	510 lbs (231,3 kg)			
Al rebosadero:				
Profundidad del agua	19-1/2" (49,5 cm)			
Capacidad	105 gal (397,5 L)			
* Dimensiones aproximadas sólo para fines de comparación.				
Componente incluido:				
Plantilla de corte para instalación bajo cubierta	K-587			
Abertura de sobreponer	65-1/2" (166,4 cm) x 35-1/2" (90,2 cm)			
Bomba	kW	V	Hz	A
		240	50/60	11
Calentador	1,5	240	50/60	11

### Requisitos eléctricos

Requiere un circuito dedicado, protegido con un interruptor de circuito con pérdida a tierra (GFCI) de Clase A o dispositivo de corriente residual (RCD):	
Bomba/control	220-240 V, 20 A, 50/60 Hz
Coloque el tomacorriente detrás de la bañera de hidromasaje y a menos de 24" (61 cm) de la bomba.	

### Notas para la instalación

Instale este producto conforme a la guía de instalación.

El soporte del piso debajo de la bañera de hidromasaje debe poder sostener una carga mínima de 86 libras/pie cuadrado (417,6 kg/metro cuadrado).

El suministro de agua caliente debe llegar al 70% de la capacidad o más. Varía según la instalación.

El producto cumple con la norma A112.19.1M de ASME. Todas las dimensiones son nominales.