

Installation and Care Guide  
Guide d'installation et d'entretien  
Guía de instalación y cuidado

Enameled Cast Iron Bath  
Baignoire en fonte émaillée  
Bañera de hierro fundido esmaltado

K-770, K-790, K-804,  
K-810, K-839, K-840,  
K-850, K-855, K-863,  
K-941, K-8277

M product numbers are for Mexico (i.e. K-12345M)  
Los números de productos seguidos de M  
corresponden a México (Ej. K-12345M)

USA/Canada: 1-800-4KOHLER

México: 001-800-456-4537

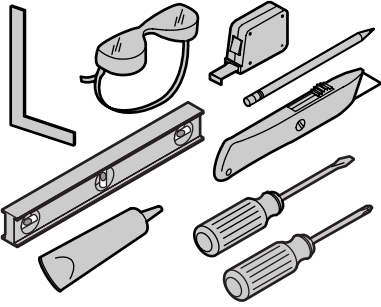
[kohler.com](http://kohler.com)

THE BOLD LOOK  
OF **KOHLER**®

1084219-2-B

©2011 Kohler Co.

## Tools/Outils/Herramientas



### Plus:/Plus:/Más:

- Conventional woodworking tools and materials  
Outils et matériels conventionnels de menuiserie  
Herramientas y materiales convencionales de carpintería
- Drop cloth/Bâche de protection/Lona
- 2x4s or 2x6s/2x4 ou 2x6/Listones de 2x4 ó 2x6
- Water-resistant wall material  
Matériau hydrorésistant du mur  
Material impermeable de la pared
- Metal shims/Cales en métal/Cuñas de metal
- Rags/Chiffons/Trapos

## Before You Begin



**WARNING: Risk of personal injury.** Wear personal protective equipment and obtain sufficient help to carefully lift or move the bath. Cast iron baths are extremely heavy. If the cast iron bath is not lifted properly, personal injury may occur.



**CAUTION: Risk of property damage.** Do not support the bath by the rim. The bath must be supported by the feet only.

- Observe all local plumbing and building codes.
- Before moving the bath, carefully plan the installation area. This bath is heavy and will not easily fit through doorways.
- To ensure a successful installation, the floor must be level.
- Adequate floor support must be provided. Consult the rough-in guide packed with the bath for specific floor loading requirements.
- Ensure proper access to final plumbing connections.
- This bath is designed for a variety of installations to include: corner, alcove, peninsular, undermount, drop-in, or raised-deck. Follow the instructions that apply to your particular installation.
- The illustrations shown may not represent your actual product. The installation instructions still apply.
- For undermount installations, an undermount kit is required.
- This bath conforms to ASME Standard A112.19.1. All dimensions are nominal.
- Kohler Co. reserves the right to make revisions in the design of products without notice, as specified in the Price Book.

## Avant de commencer



**AVERTISSEMENT: Risque de blessures corporelles.** Porter un équipement de protection et obtenir suffisamment d'aide pour soulever ou déplacer la baignoire. Les baignoires en fonte sont très lourdes. Si la baignoire en fonte n'est pas soulevée proprement, des blessures peuvent être occasionnées.



**ATTENTION: Risque d'endommagement du matériel.** Ne pas soulever la baignoire par le rebord. La baignoire doit être supportée par les pieds uniquement.

- Respecter tous les codes de plomberie et de bâtiment locaux.

## Avant de commencer (cont.)

- Avant de déplacer la baignoire, planifier avec attention l'emplacement d'installation. Cette baignoire est lourde et ne passe pas facilement entre les montants des portes.
- Pour assurer une installation réussie, le sol doit être nivelé.
- Un support adéquat doit être fourni. Consulter le guide de raccordement emballé avec la baignoire pour les spécifications de support du sol.
- Assurer un bon accès aux connexions finales de plomberie.
- Cette baignoire est conçue pour plusieurs types d'installations incluant: en angle, dans une alcôve, péninsulaire, sous comptoir, encastrée ou sur podium. Suivre les instructions qui s'appliquent particulièrement à votre installation.
- Les illustrations peuvent être différentes de votre produit actuel. Les instructions d'installation s'appliquent tout de même.
- Pour les montages par en dessous, un kit de fixation est nécessaire.
- Cette baignoire est conforme à la norme ASME A112.19.1. Toutes les dimensions sont nominales.
- Kohler Co. se réserve le droit d'apporter toutes modifications sur le design des produits et ceci sans préavis, tel que spécifié dans le catalogue des prix.

## Antes de comenzar



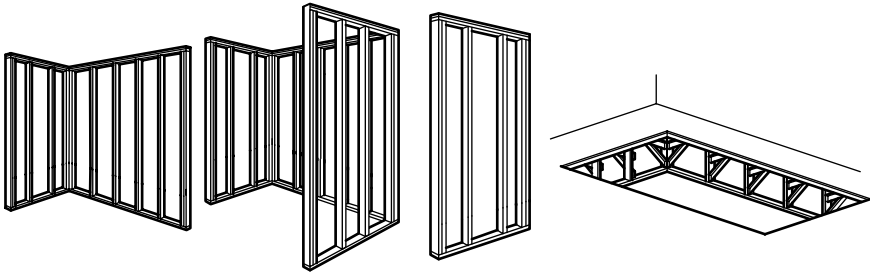
**ADVERTENCIA: Riesgo de lesiones personales.** Utilice equipo de protección personal y obtenga suficiente ayuda para levantar o desplazar la bañera con cuidado. Las bañeras de hierro fundido son sumamente pesadas. Si la bañera de hierro fundido no se levanta correctamente, pueden ocurrir lesiones personales.



**PRECAUCIÓN: Riesgo de daños a la propiedad.** No apoye la bañera por los bordes. Sólo los pies de la bañera deben soportarla.

- Cumpla con todos los códigos locales de plomería y construcción.
- Antes de mover la bañera, planifique detenidamente el área de instalación. Esta bañera es muy pesada y no pasa fácilmente por las puertas.
- Para asegurar una instalación exitosa, el piso debe estar a nivel.
- Se debe proveer el soporte de piso adecuado. Consulte el diagrama de instalación provisto con la bañera para obtener los requisitos de soporte de carga específicos para el piso.
- Asegúrese de que habrá el acceso adecuado a las conexiones finales de plomería.
- Esta bañera está diseñada para una variedad de instalaciones, incluyendo: en esquina, encajonada entre tres paredes, en península, bajo cubierta, de sobreponer, o en cubierta elevada. Siga las instrucciones correspondientes a su instalación particular.
- Es posible que las ilustraciones mostradas no representen su producto real. Sin embargo, las instrucciones de instalación siguen siendo aplicables.
- Para las instalaciones bajo cubierta, se requiere un kit de montaje bajo cubierta.
- Esta bañera cumple con el estándar ASME A112.19.1. Todas las dimensiones son nominales.
- Kohler Co. se reserva el derecho de modificar el diseño de los productos sin previo aviso, tal como se especifica en la lista de precios.

## 1. Prepare the Site



### Corner Installation

Installation en angle

Instalación en esquina

### Alcove Installation

Installation dans une alcôve

Instalación encajonada entre tres paredes

### Peninsular Installation

Installation en péninsule

Instalación en península

### Drop-In, Raised Deck or Undermount Installation

Installation encastrée, sur podium ou sous comptoir

Instalación de sobreponer, en cubierta elevada o bajo cubierta

### Flooring

**NOTICE:** Adequate floor support must be provided. Consult the rough-in guide packed with the bath for specific floor loading requirements.

- Install adequate floor support.

**NOTICE:** To ensure a successful installation, it is critical that the bath be installed on a level subfloor.

- Verify the subfloor is level. Adjust for level, if necessary.

### Framing



**CAUTION: Risk of property damage.** Do not support the bath by the rim. The bath must be supported by the feet only.

**NOTICE:** To ensure the bath does not rest on the rim, a gap between the underside of the rim and the framing. **For drop-in or raised-deck installations:** A 1/16" (2 mm) gap must exist between the underside of the rim and the framing. **For apron wall installations without a ledge:** A 1/32" (1 mm) gap must exist between the underside of the rim and the finished apron wall surface.

**NOTICE:** When constructing the framing, take into account the gap and the thickness of the finished wall/deck material or floor surface. If these factors are not taken into account, the bath will not fit in the installation area.

- Construct the framing with 2x4 or 2x6 studs for the chosen installation. Refer to the roughing-in guide packed with the bath.

### Plumbing

**NOTE: For through-the-floor drain installations:** A drain hole will need to be cut to accommodate the drain connections. **For corner bath drain installations:** Cut a hole large enough to allow for diagonal positioning of the drain. **For above-the-floor drain installations:** A hole will not need to be cut.

**NOTE:** An access panel is recommended to simplify future maintenance to plumbing.

## Prepare the Site (cont.)

- Position the plumbing according to the rough-in guide packed with the bath.
- Cap the supplies and check for leaks.

## Préparer le site

### Sol

**NOTICE:** Un support adéquat doit être fourni. Consulter le guide de raccordement emballé avec la baignoire pour les spécifications de support du sol.

- Installer un support de sol adéquat.

**NOTICE:** Pour assurer une installation réussie, il est critique que la baignoire soit installée sur un plancher nivelé.

- Vérifier que le plancher est nivelé. Ajuster la mise à niveau, si nécessaire.

### Cadre



**ATTENTION: Risque d'endommagement du matériel.** Ne pas soulever la baignoire par le rebord. La baignoire doit être supportée par les pieds uniquement.

**NOTICE:** Pour assurer que la baignoire ne repose pas sur le rebord, un espace doit exister entre la base du rebord et le cadrage. **Pour des installations encastrées ou sur podium.** Un espace de 1/16" (2 mm) doit exister entre la base du rebord et le cadrage. **Pour des installations de bandeau mural sans rebord:** Un espace de 1/32" (1 mm) doit exister entre la base du rebord et la surface du bandeau mural fini.

**NOTICE:** Lors de la construction du cadrage, prendre en considération l'espace et l'épaisseur du matériau du mur/comptoir fini ou de la surface du sol. Si ces facteurs ne sont pas pris en compte, la baignoire ne s'ajustera pas dans l'emplacement d'installation.

- Construire le cadrage avec des montants 2x4 ou 2x6 pour l'installation choisie. Se référer au plan de raccordement emballé avec la baignoire.

### Plomberie

**REMARQUE: Pour des installation de drain à travers le sol:** Un orifice de drain devra être découpé pour accommoder les connexions de drain. **Pour des installations de drain de baignoire en angle:** Découper un orifice assez large pour permettre un positionnement en diagonale du drain. **Pour des installation de drain au-dessus du sol:** Un orifice ne devra pas être découpé.

**REMARQUE:** Un panneau d'accès est recommandé pour simplifier la maintenance future de la plomberie.

- Positionner la plomberie selon le plan de raccordement emballé avec la baignoire.
- Boucher les alimentations et s'assurer de l'absence de fuites.

## Prepare el sitio

### Revestimiento de piso

**AVISO:** Se debe proveer el soporte de piso adecuado. Consulte el diagrama de instalación provisto con la bañera para obtener los requisitos de soporte de carga específicos para el piso.

- Instale el soporte de piso adecuado.

## Prepare el sitio (cont.)

**AVISO:** Para asegurar una instalación exitosa, es muy importante que la bañera se instale en un subpiso a nivel.

- Verifique que el subpiso esté a nivel. Ajuste a que quede a nivel, si es necesario.

### Estructura de postes



**PRECAUCIÓN: Riesgo de daños a la propiedad.** No apoye la bañera por los bordes. Sólo los pies de la bañera deben soportarla.

**AVISO:** Para asegurar que la bañera no descansa en el borde, provea una separación entre la parte inferior del borde de la bañera y la estructura de postes de madera.

**Para instalaciones de sobreponer o en cubierta elevada:** Debe existir una separación de 1/16" (2 mm) entre el lado inferior del borde y la estructura de postes de madera.

**Para instalaciones con pared de faldón sin reborde:** Debe existir una separación de 1/32" (1 mm) entre el lado inferior del borde y la superficie de la pared de faldón acabada.

**AVISO:** Al construir la estructura de postes de madera, tome en cuenta la separación y el espesor del material de la pared acabada/cubierta o superficie del piso. Si no toma en consideración estos factores, la bañera no entrará en el área de instalación.

- Construya la estructura de postes de madera de 2x4 ó 2x6 para su instalación en particular. Consulte el diagrama de instalación provisto con la bañera.

### Plomería

**NOTA: Para instalaciones de desagüe a través del piso:** Necesitará hacer un orificio para desagüe para realizar las conexiones del desagüe. **Para instalaciones de desagüe de bañeras en equina:** Perfore un orificio lo suficientemente grande como para permitir que el desagüe se coloque en posición diagonal. **Para instalaciones de desagüe arriba del nivel del piso:** No es necesario hacer el orificio.

**NOTA:** Se recomienda un panel de acceso para facilitar el mantenimiento futuro de la plomería.

- Instale la tubería según el diagrama de instalación provisto con la bañera.
- Tape los suministros y verifique que no haya fugas.

## 2. Install the Tiling-In Bead (optional)

- An optional tiling-in bead is recommended for any sides of the bath that contact the walls. This bead helps to prevent water seepage between the bath and the wall.
- If used, install the tiling-in bead at this time according to the instructions packed with the product.

## Installez le Carrelage (en option)

- Une bande à carreler optionnelle est recommandée pour tous côtés de la baignoire qui touchent les murs. Ceci prévient l'infiltration d'eau entre la baignoire et le mur.
- Installer le carrelage à ce moment, selon les instructions d'installation qui accompagnent le produit.

## Instale las tiras selladoras (opcional)

- Se recomienda el uso opcional de una tira selladora en los lados de la bañera que entran en contacto con las paredes. Esta tira selladora ayuda a impedir que el agua se filtre entre la bañera y la pared.
- Si se utiliza la tira selladora, instálela en este momento según las instrucciones incluidas con el producto.

## 3. Prepare the Bath



**WARNING: Risk of personal injury.** Wear personal protective equipment and obtain sufficient help to carefully lift or move the bath. Cast iron baths are extremely heavy. If the cast iron bath is not lifted properly, personal injury may occur.

- Place protective floor covering or throw rug near the installation area. This will prevent damage to the floor and bath when the bath is set down.
- With help, remove the bath from its carton and place it on top of the protective floor covering.
- Attach the drain to the bath according to the drain manufacturer's instructions. **Do not connect the trap at this time.**
- Place a clean drop cloth in the bottom of the bath. This will prevent the surface of the bath from scratching during the installation process.

## Préparer la baignoire



**AVERTISSEMENT: Risque de blessures corporelles.** Porter un équipement de protection et obtenir suffisamment d'aide pour soulever ou déplacer la baignoire. Les baignoires en fonte sont très lourdes. Si la baignoire en fonte n'est pas soulevée proprement, des blessures peuvent être occasionnées.

- Placer une couverture de protection de sol ou un tapis près de la zone d'installation. Ceci évitera un endommagement du sol et de la baignoire lorsque la baignoire est posée.
- Avec de l'assistance, retirer la baignoire de son emballage et la placer au-dessus de la couverture de protection du sol.
- Attacher le drain à la baignoire selon les instructions du fabricant du drain. **Ne pas connecter le siphon à ce moment.**
- Placer une bâche propre au fond de la baignoire. Ceci évitera les rayures de la surface de la baignoire pendant l'installation.

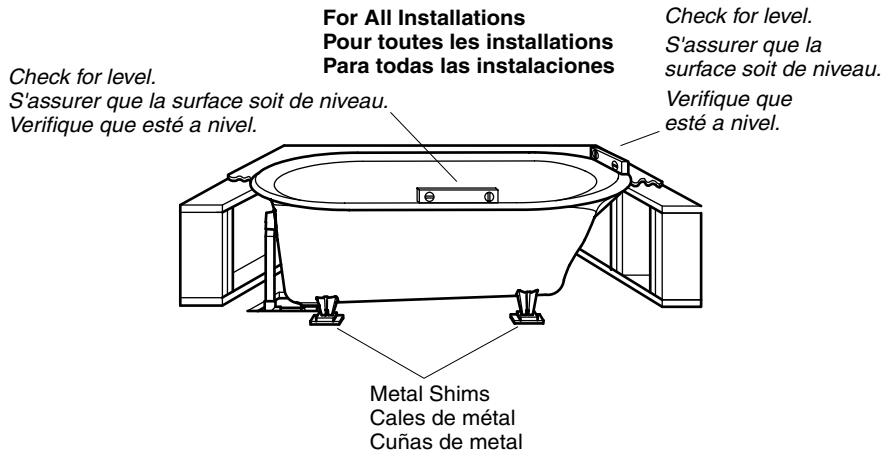
## Prepara la bañera



**ADVERTENCIA: Riesgo de lesiones personales.** Utilice equipo de protección personal y obtenga suficiente ayuda para levantar o desplazar la bañera con cuidado. Las bañeras de hierro fundido son sumamente pesadas. Si la bañera de hierro fundido no se levanta correctamente, pueden ocurrir lesiones personales.

- Coloque una protección de piso o tapete cerca del área de instalación. Esto evitará daños al piso y a la bañera, al colocar la bañera en el piso.
- Con la ayuda de un asistente, saque la bañera de la caja de cartón y colóquela arriba de la protección que colocó en el piso.
- Fije el desagüe en la bañera según las instrucciones del fabricante del desagüe. **Aún no conecte la trampa.**
- Coloque una lona limpia en el fondo de la bañera. Esto asegurará a evitar que la superficie de la bañera se raye durante la instalación.

## 4. Install the Bath



**WARNING: Risk of personal injury.** Wear personal protective equipment and obtain sufficient help to carefully lift or move the bath. Cast iron baths are extremely heavy. If the cast iron bath is not lifted properly, personal injury may occur.

**NOTE:** The illustration shown may not represent your actual product. The installation instructions still apply.

### For All Installations

- With help, carefully move the bath into the installation area.
- Connect the tailpiece of the drain to the trap.

### Level the Bath

- Have several people lift the bath while one person slides metal shims underneath the bath feet.

## Installer la baignoire



**AVERTISSEMENT: Risque de blessures corporelles.** Porter un équipement de protection et obtenir suffisamment d'aide pour soulever ou déplacer la baignoire. Les baignoires en fonte sont très lourdes. Si la baignoire en fonte n'est pas soulevée proprement, des blessures peuvent être occasionnées.

**REMARQUE:** Les illustrations peuvent être différentes de votre produit actuel. Les instructions d'installation s'appliquent tout de même.

### Pour toutes les installations

- Avec de l'aide, placer soigneusement la baignoire dans l'emplacement d'installation.



## Installer la baignoire (cont.)

- Connecter la pièce de raccordement du drain au siphon.

### Niveler la baignoire

- S'aider de plusieurs personnes pour soulever la baignoire pendant qu'une personne glisse les cales métalliques sous les pieds de la baignoire.

## Instale la bañera



**ADVERTENCIA: Riesgo de lesiones personales.** Utilice equipo de protección personal y obtenga suficiente ayuda para levantar o desplazar la bañera con cuidado. Las bañeras de hierro fundido son sumamente pesadas. Si la bañera de hierro fundido no se levanta correctamente, pueden ocurrir lesiones personales.

**NOTA:** Es posible que la ilustración mostradas no representen su producto real. Sin embargo, las instrucciones de instalación siguen siendo aplicables.

### Para todas las instalaciones

- Con ayuda, mueva con cuidado la bañera al lugar de instalación.
- Conecte el tubo del desagüe a la trampa.

### Nivele la bañera

- Pida a varias personas que levanten la bañera mientras una persona desliza las cuñas de metal debajo de los pies de la bañera.

## 5. Install the Plumbing



**CAUTION: Risk of property damage.** A watertight seal must exist on all bath drain connections. The watertight seal will prevent property damage.

- Connect the trap to the drain.
- Install the faucet valving according to the faucet manufacturer's instructions. **Do not install the faucet trim at this time.**
- Open the hot and cold water supplies. Check all connections for leaks.
- Run water into the bath. Check the drain connections for leaks.
- Fill the bath to the overflow. Check for leaks.

## Installer la plomberie



**ATTENTION: Risque d'endommagement du matériel.** Un joint étanche doit être présent sur toutes les connexions de drain de baignoire. Le joint étanche doit prévenir tout dommage.

- Raccorder le siphon au drain.
- Installer les valves du robinet conformément aux instructions du fabricant. **Ne pas installer la bague du robinet à ce moment.**
- Ouvrir les alimentations d'eau chaude et froide. Vérifier s'il y a des fuites dans les connexions.
- Faire couler l'eau dans la baignoire. Vérifier s'il y a des fuites.
- Remplir la baignoire jusqu'au trop-plein. S'assurer de l'absence de fuites.

## Instale la plomería

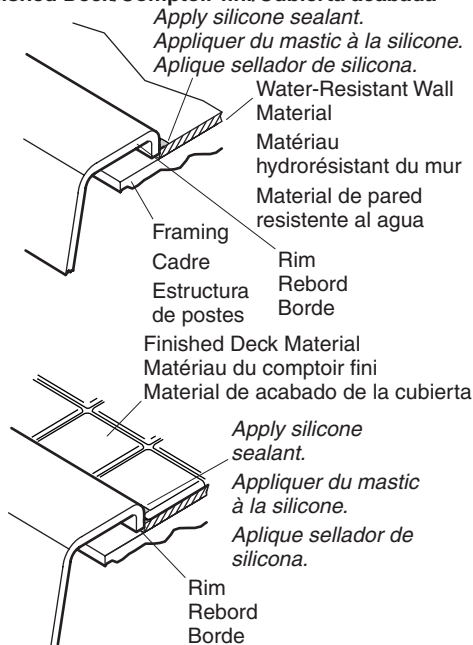


**PRECAUCIÓN: Riesgo de daños a la propiedad.** Debe existir un sello hermético en todas las conexiones del desagüe de la bañera. Este sello hermético evitará daños a la propiedad.

- Conecte la trampa al desagüe.
- Instale las válvulas de la grifería según las instrucciones del fabricante de la grifería. **No instale la guarnición de la grifería en este momento.**
- Abra los suministros del agua fría y caliente. Revise que no haya fugas en las conexiones.
- Haga circular agua en la bañera. Revise que no haya fugas en las conexiones de desagüe.
- Llene la bañera hasta el rebosadero. Verifique que no haya fugas.

## 6. Complete the Installation

### Finished Deck/Comptoir fini/Cubierta acabada



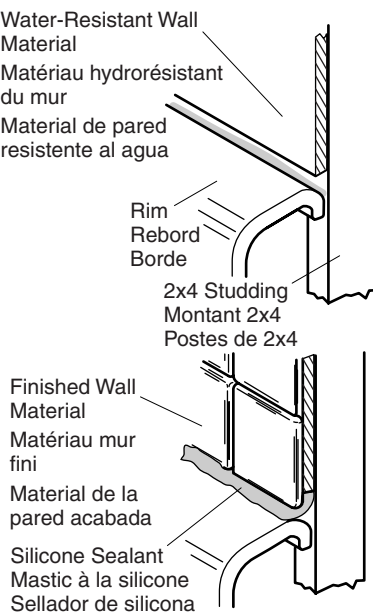
#### For All Installations

- If required, install grip rails according to the manufacturer's instructions.

#### For Finished Deck Installations

- Cover the framing with water-resistant deck material.
- Using silicone sealant, seal the joints between the water-resistant deck material and the rim edges.
- Tape and mud the water-resistant deck material.

### Finished Wall/Mur fini/Pared acabada



## Complete the Installation (cont.)

- Install the finished wall material 1/16" (2 mm) above the cast iron surface. This will create a groove to apply the silicone sealant.
- Apply a bead of silicone sealant in the groove between the finished deck and the rim.

### For Finished Wall Installations

- Cover the framing with water-resistant wall material.
- Using silicone sealant, seal the joints between the water-resistant wall material and edge of the rim.
- Tape and mud the water-resistant wall material.
- Install the finished wall material 1/16" (2 mm) above the cast iron surface. This will create a groove to apply the silicone sealant.
- Apply a bead of silicone sealant in the groove between the finished wall and the rim.

### For All Installations

- Install the faucet trim according to the manufacturer's instructions.

## Termine la instalación

### Para todas las instalaciones

- Si se requiere, instale agarraderas conforme a las instrucciones del fabricante.

### Para instalaciones de cubierta acabada

- Cubra la estructura con material de cubierta resistente al agua.
- Utilizando sellador de silicona, selle las juntas entre el material de cubierta resistente al agua y los filos de los bordes.
- Adhiera el material de cubierta resistente al agua con cinta y yeso.
- Instale el material de acabado de la pared a 1/16" (2 mm) arriba de la superficie de hierro fundido. Esto creará una ranura para aplicar el sellador de silicona.
- Aplique una tira de sellador de silicona en la ranura entre la cubierta acabada y el borde.

### Para instalaciones de pared acabada

- Cubra la estructura con material resistente al agua.
- Utilizando sellador de silicona, selle las juntas entre el material resistente al agua y el filo del borde.
- Adhiera el material de pared resistente al agua con cinta y yeso.
- Instale el material de acabado de la pared a 1/16" (2 mm) arriba de la superficie de hierro fundido. Esto creará una ranura para aplicar el sellador de silicona.
- Aplique una tira de sellador de silicona en la ranura entre la pared acabada y el borde.

### Para todas las instalaciones

- Instale la guarnición de la grifería según las instrucciones del fabricante.

## Care and Cleaning

For best results, keep the following in mind when caring for your KOHLER product:

- Always test your cleaning solution on an inconspicuous area before applying to the entire surface.
- Wipe surfaces clean and rinse completely with water immediately after applying cleaner. Rinse and dry any overspray that lands on nearby surfaces.
- Do not allow cleaners to soak on surfaces.
- Use a soft, dampened sponge or cloth. Never use an abrasive material such as a brush or scouring pad to clean surfaces.
- The ideal cleaning technique is to rinse thoroughly and blot dry any water from the surface after each use.
- Use a soft nylon brush on Safeguard<sup>®</sup> slip-resistant surfaces. Be sure to use a water-soluble cleaner (dissolves 100% in water).

For detailed cleaning information and products to consider, visit [www.kohler.com/clean](http://www.kohler.com/clean). To order Care & Cleaning information, call 1-800-456-4537.

## Entretien et nettoyage

Pour de meilleurs résultats, prendre ce qui suit en considération lors de l'entretien de votre produit KOHLER:

- Toujours tester la solution de nettoyage sur une surface la moins évidente avant de l'appliquer sur la totalité de la surface.
- Essuyer les surfaces et rincer complètement avec de l'eau immédiatement après l'application de nettoyant. Rincer et sécher tout éclaboussement sur les surfaces avoisinantes.
- Ne pas laisser les nettoyeurs sur les surfaces.
- Utiliser une éponge ou un chiffon doux et humide. Ne jamais utiliser de matériau abrasif tel que brosse ou éponges à récurer pour nettoyer les surfaces.
- La technique idéale de nettoyage est de bien rincer et de sécher toute eau de la surface après chaque usage.
- Utiliser une brosse douce en nylon sur les surfaces anti-dérapantes Safeguard<sup>®</sup>. S'assurer d'utiliser un nettoyant à base diluable à l'eau (qui se dissout à 100% dans l'eau).

Pour l'information détaillée de nettoyage et des produits à considérer, visiter [www.kohler.com/clean](http://www.kohler.com/clean). Pour commander des informations d'entretien et de nettoyage, composer le 1-800-456-4537.

## Cuidado y limpieza

Para obtener los mejores resultados, tenga presente lo siguiente al limpiar su producto KOHLER:

- Siempre pruebe la solución de limpieza en un área oculta antes de aplicarla a toda la superficie.
- Limpie con un trapo las superficies y enjuague completa e inmediatamente con agua después de aplicar el limpiador. Enjuague y seque las superficies cercanas que se hayan rociado.
- No deje por tiempo prolongado los limpiadores en las superficies.
- Utilice una esponja o trapo suave y húmedo. Nunca utilice materiales abrasivos como cepillos o estropajos de tallar para limpiar las superficies.
- La técnica de limpieza ideal es enjuagar completamente y secar dando toques suaves el agua de la superficie después de cada uso.
- Utilice un cepillo de nylon suave en la superficie resistente al resbalamiento Safeguard<sup>®</sup>. Asegúrese de utilizar un limpiador soluble en agua (que disuelva al 100% en el agua).

## Cuidado y limpieza (cont.)

Para obtener información detallada de limpieza y los limpiadores a considerar, visite [www.kohler.com/clean](http://www.kohler.com/clean). Para solicitar información sobre el cuidado y la limpieza, llame al 1-800-456-4537.

## Warranty

Kohler Co. warrants the cast iron components of products manufactured after February 10, 2000, to be free of defects in material and workmanship during normal residential use for as long as the original consumer purchaser owns his or her home. Gloss reduction, scratching, staining and alkaline etching of the finish over time due to use, cleaning practices or water or atmospheric conditions, are not manufacturing defects but are indicative of normal wear and tear. This warranty applies only for KOHLER Cast Iron products installed in the United States of America, Canada or Mexico (North America).

If a defect is found in normal residential use, Kohler Co. will, at its election, repair, replace or make appropriate adjustment. Damage caused by accident, misuse, or abuse is not covered by this warranty. Improper care and cleaning will void the warranty. Proof of purchase (original sales receipt) must be provided to Kohler Co. with all warranty claims. Kohler Co. is not responsible for labor charges, installation, or other incidental or consequential costs. In no event shall the liability of Kohler Co. exceed the purchase price of the product.

If the cast iron product is used commercially or is installed outside of North America, Kohler Co. warrants the cast iron product to be free from defects in material and workmanship for one (1) year from the date the product is installed, with all other terms of this warranty applying except duration. All other components other than the enameled cast iron carry Kohler Co.'s one-year limited warranty unless otherwise specified.

If you believe that you have a warranty claim, contact Kohler Co., either through your Dealer, Plumbing Contractor, Home Center or E-tailer, or by writing: Kohler Co., Attn.: Customer Care Center, 444 Highland Drive, Kohler, WI 53044, USA. Please be sure to provide all pertinent information regarding your claim, including a complete description of the problem, the product, model number, color, finish, the date the product was purchased and from whom the product was purchased. Also include your original invoice. For other information, or to obtain the name and address of the service and repair facility nearest you call 1-800-4-KOHLER (1-800-456-4537) from within the USA and Canada, and 001-800-456-4537 from within Mexico, or visit [www.kohler.com](http://www.kohler.com) within the USA, [www.ca.kohler.com](http://www.ca.kohler.com) from within Canada, or [www.mx.kohler.com](http://www.mx.kohler.com) in Mexico.

**Kohler Co. and/or seller are providing this warranty in lieu of all other warranties, expressed or implied, including but not limited to the implied warranties of merchantability and fitness for a particular purpose. Kohler Co. and/or seller disclaims any liability for special, incidental or consequential damages.**

**Some states/provinces do not allow limitations on how long an implied warranty lasts, or the exclusion or limitation of special, incidental or consequential damages, so these limitations and exclusions may not apply to you. This warranty gives the consumer specific legal rights. You may also have other rights, which vary, from state/province to state/province. This warranty is to the original consumer purchaser only, and excludes product damage due to installation error, product abuse, or product misuse, whether performed by a contractor, service company or the consumer.**

**This is Kohler Co.'s exclusive written warranty.**

## Garantie

Kohler garantit que les composants en fonte des produits fabriqués après le 10 Février 2000, sont exempts de tout défaut de matériel et de fabrication pour usage normal domestique, aussi longtemps que l'acquéreur d'origine demeure propriétaire de son habitation. Les ternissements, les fissures, les taches et les attaques alcalines sur la finition au fil du temps; les pratiques de nettoyage ou les conditions atmosphériques ou de l'eau ne sont pas considérés comme défauts de fabrication, mais plutôt comme signes d'usure normale. Cette garantie s'applique uniquement aux produits en fonte Kohler installés aux États-Unis d'Amérique, au Canada ou au Mexique (Amérique du Nord).

Si un défaut est décelé en cours d'usage normal domestique, Kohler Co. décidera, à son choix, de réparer, de remplacer ou d'effectuer les réglages appropriés. Un endommagement causé par un accident, mauvais usage ou mauvais traitement n'est pas couvert par cette garantie. Un entretien et un nettoyage inappropriés annuleront cette garantie. Une preuve d'achat (ticket de caisse original) doit être présentée à Kohler Co. avec tous les recours en garantie. Kohler Co. n'est pas responsable des coûts de main-d'oeuvre, d'installation ou d'autres frais particuliers, accessoires ou indirects. La responsabilité de Kohler Co. n'excédera en aucun cas le prix d'achat du produit.

Si le produit en fonte est utilisé dans un commerce ou bien est installé hors d'Amérique du Nord, Kohler Co. garantit le produit en fonte contre tout défaut de matériel et de fabrication pour un (1) an à partir de la date d'installation, en plus de respecter tous les autres termes de cette garantie, sauf la durée. Tous les autres composants autres que ceux en fonte émaillée auront une garantie limitée d'un an de Kohler Co., sauf contre indication.

Pour vous prévaloir d'une indemnisation en vertu de cette garantie, veuillez contacter Kohler Co. par l'intermédiaire de votre vendeur, plombier, centre de rénovation ou revendeur par internet, ou bien par écrit à l'adresse suivante: Kohler Co., A l'attention de: Customer Service Department, 444 Highland Drive, Kohler, WI 53044, USA. Veuillez vous assurer de fournir tous les renseignements pertinents à votre demande d'indemnité, y compris une description complète du problème, produit, modèle, couleur, finition, date et lieu de l'achat. Joindre également l'original de la facture. Pour plus de renseignements ou pour demander les coordonnées du centre de réparation le plus proche, composer le 1-800-4-KOHLER à partir des É.U., le 1-800-964-5590 à partir du Canada ou le 001-877-680-1310 à partir du Mexique.

**Kohler Co. et/ou le vendeur fournissent cette garantie qui remplace toutes les autres, garanties expresses ou tacites, y compris, mais sans s'y limiter aux garanties implicites marchandes et d'aptitude à un emploi particulier. Kohler Co. et/ou le vendeur déclinent toutes responsabilités contre tous dommages occasionnés, imprévisibles ou corrélatifs.**

Certains états/provinces ne permettent pas la limitation sur la durée de la garantie implicite, ou l'exclusion ou la limitation de dommages spéciaux, accessoires ou indirects, et, par conséquent, ces limitations et exclusions pourraient ne pas s'appliquer dans votre cas. La présente garantie accorde au consommateur des droits légaux spécifiques. Vous pouvez également avoir d'autres droits qui varient d'un état/province à l'autre. Cette garantie est accordée uniquement à l'acquéreur initial et exclut tous dommages dus à une installation erronée, un usage abusif ou une mauvaise utilisation du produit, qu'ils soient effectués par un entrepreneur, une société de services ou le consommateur.

**Ceci constitue la garantie écrite exclusive de Kohler Co.**

## Garantía

Kohler Co. garantiza que los componentes de hierro fundido de productos fabricados después del 10 de febrero del 2000 están libres de defectos de material o mano de obra durante el uso residencial normal, mientras el comprador consumidor original sea el propietario de la casa. La reducción del brillo, las raspaduras, las manchas y el ataque alcalino que puedan aparecer con el tiempo como consecuencia del uso, prácticas de limpieza o condiciones atmosféricas o del agua, no serán considerados como defectos de fabricación, sino como señal de desgaste normal. Esta garantía aplica sólo a los productos de hierro fundido KOHLER instalados en los Estados Unidos de América, Canadá y México (Norteamérica).

En caso de que se presente algún defecto durante el uso residencial normal, Kohler Co., a su criterio, reparará, reemplazará o realizará los ajustes pertinentes. Los daños causados por accidentes, uso indebido o abuso no están cubiertos en la presente garantía. El cuidado y la limpieza indebidos anularán la presente garantía. Al presentar las reclamaciones de garantía a Kohler Co., es necesario incluir la prueba de compra (recibo original). Kohler Co. no se hace responsable por los gastos de mano de obra, instalación u otros gastos incidentales o indirectos. En ningún caso la responsabilidad de Kohler Co. excederá el precio de compra del producto.

En caso de que el producto de hierro fundido sea utilizado comercialmente o instalado fuera del territorio de Norteamérica, Kohler Co. garantiza la carencia de defectos de material o mano de obra por un (1) año, a partir de la fecha de instalación del producto, estando en efecto todas las demás condiciones de la presente garantía, excepto la duración. Todos los demás componentes, excepto el hierro fundido esmaltado, llevan la garantía limitada de un año de Kohler Co., a menos que se especifique lo contrario.

Si usted considera que tiene una reclamación en virtud de la garantía, comuníquese con Kohler Co., ya sea a través de su distribuidor, contratista de plomería o distribuidor a través de Internet, o escriba a la siguiente dirección: Kohler Co., Attn.: Customer Service Department, 444 Highland Drive, Kohler, WI 53044, USA. Por favor, asegúrese de proporcionar toda la información pertinente a su reclamación, incluyendo una descripción completa del problema, producto, número de modelo, color, acabado, fecha y lugar de compra del producto. También incluya el recibo de compra original. Para información adicional, o para obtener el nombre y dirección del lugar de reparación y servicio más cercano a usted, llame al 1-800-4-KOHLER desde los Estados Unidos, al 1-800-964-5590 desde Canadá y al 001-877-680-1310 desde México.

**Kohler Co. y/o el vendedor proveen esta garantía que sustituye todas las demás garantías, expresas o implícitas, incluyendo, entre otras, las garantías implícitas de comercialización e idoneidad para un propósito en particular. Kohler Co. y/o el vendedor no se hacen responsables por concepto de daños particulares, incidentales o indirectos.**

Algunos estados/provincias no permiten limitaciones en cuanto a la duración de una garantía implícita o a la exclusión o limitación de daños particulares, incidentales o indirectos, por lo que estas limitaciones y exclusiones pueden no aplicar a su caso. La presente garantía otorga al consumidor ciertos derechos legales específicos. Además, usted puede tener otros derechos que varían de estado a estado y provincia a provincia. Esta garantía está destinada únicamente para el comprador consumidor original y excluye todo daño al producto como resultado de errores de instalación, abuso del producto o uso indebido del mismo, bien sea por parte de un contratista, compañía de servicios o el consumidor mismo.

**El presente documento constituye la garantía exclusiva por escrito de Kohler Co.**

1084219-2-B

**KOHLER®**