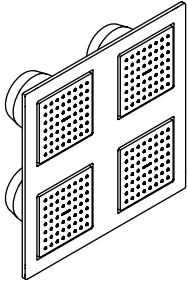


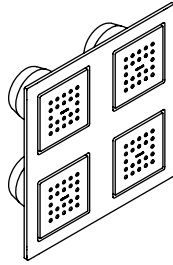
# Installation Guide

## Overhead Rain Shower

K-8030



K-8031



**M** product numbers are for Mexico (i.e. K-12345**M**)  
Los números de productos seguidos de  
**M** corresponden a México (Ej.  
K-12345**M**)  
Français, page "Français-1"  
Español, página "Español-1"

THE BOLD LOOK  
OF **KOHLER**®

1057619-2-E

## Tools and Materials



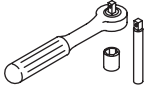
Phillips  
Screwdriver  
Sealant  
Tape



5/64" & 5/32"  
Hex Wrenches



Masking  
Tape



Socket Wrench with 11 mm or  
7/16" Socket and Extension



Soldering Supplies

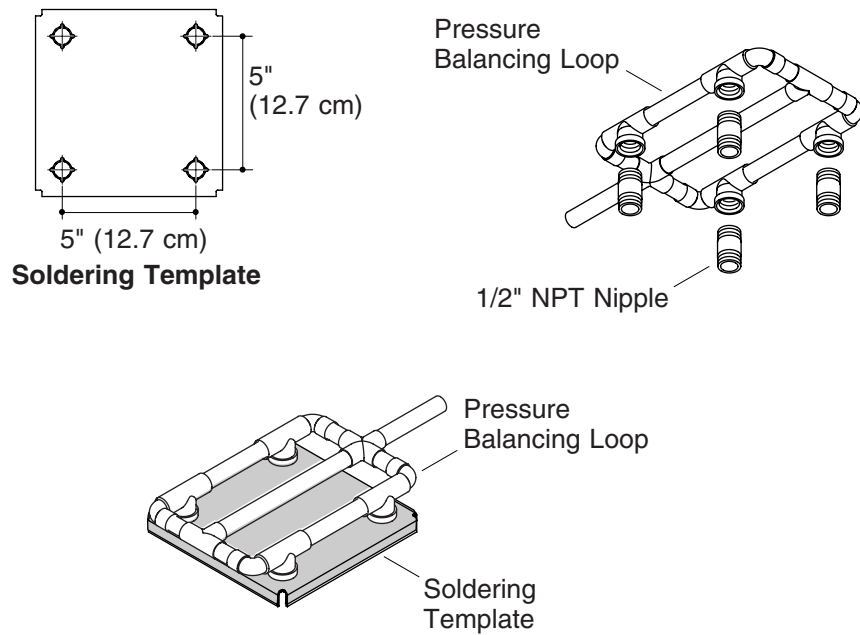
Plus:

Note: All nipples and fittings  
are 1/2" NPT

- Close or 1-1/2" nipple
- Female fittings
- 1/2" copper tubing
- 2x2's and 2x4's
- Conventional woodworking  
tools and materials

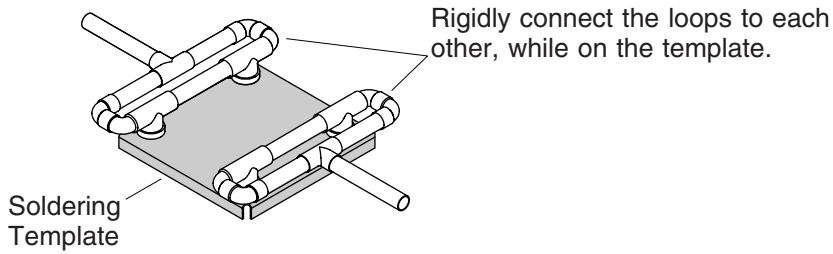
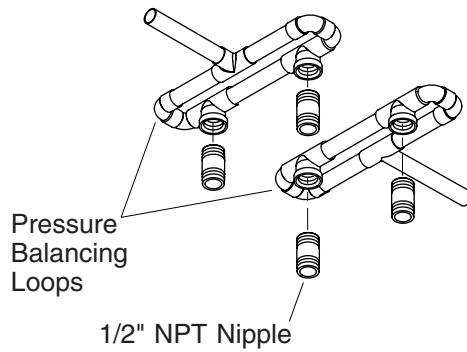
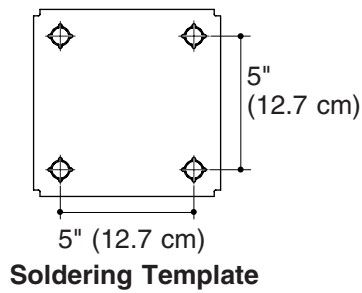
## Before You Begin

- Observe all local plumbing and building codes.
- Inspect the supply piping for damage. Replace as necessary.
- Kohler Co. reserves the right to make revisions in the design of faucets without notice, as specified in the Price Book.



## 1. Install the Supply Piping – Single Supply

- Route the water supply lines.
- Use the provided soldering template to construct a pressure balancing loop; this will ensure proper alignment with the product.
- Assemble the pressure balancing loop with a tee positioned over each of the four raised locations on the soldering template.
- Solder the assembly while it is still attached to the soldering template.
- Remove the pressure balancing loop assembly from the soldering template.
- Connect the pressure balancing loop to the water supply.
- Do not strap the pipes.
- Temporarily install a nipple to each tee. Do not use any sealant.



## 2. Install the Supply Piping – Multiple Supplies

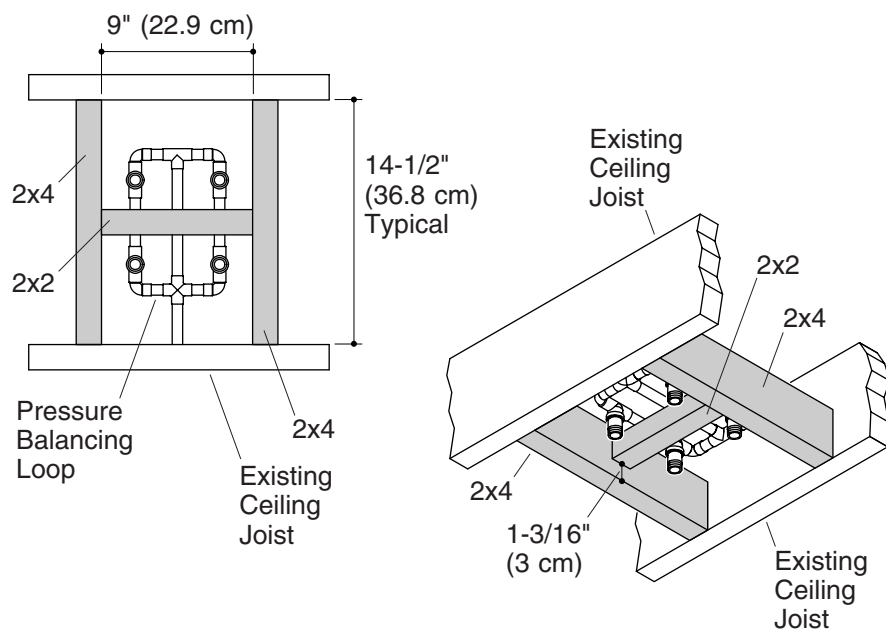
- Route the water supply lines.
- Use the provided soldering template to construct the pressure balancing loops.
- Assemble the pressure balancing loop with a tee positioned over each of the four raised locations on the soldering template.
- Solder the assembly while it is still attached to the soldering template.

**IMPORTANT!** To maintain proper positioning of the tees and ensure alignment with the product, the two pressure balancing loops must be rigidly connected to each other while still on the soldering template.

- While still on the soldering template, rigidly connect the two pressure balancing loops to each other.
- Remove the pressure balancing loop assembly from the soldering template.
- Connect the pressure balancing loop to the water supply.

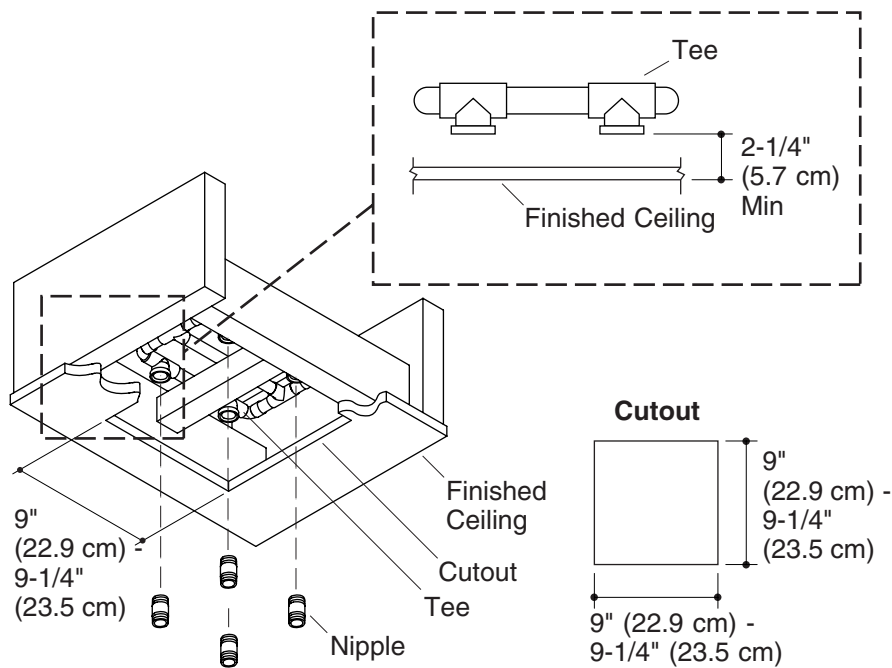
**Install the Supply Piping – Multiple Supplies (cont.)**

- Do not strap the pipes.
- Temporarily install a nipple to each tee. Do not use any sealant.



### 3. Install the Support Framing

- Construct the support framing as shown in the illustration above. The 2x2 should be offset 1-3/16" (3 cm) from the edges of the 2x4's to support the pressure balancing assembly at the proper depth.
- Install the support framing under the pressure balancing loop(s) as illustrated. The face of each of the 2x4's should be installed flush with the face of each of the ceiling joists.
- Do not strap the pipes.



#### 4. Install the Finished Ceiling

- Install the water-resistant wall board.
- Cut out a 9" (22.9 cm) to 9-1/4" (23.5 cm) square at the desired installation location.
- Install the finished ceiling material.

#### 5. Install the Pipe Nipple

- Remove the nipples.

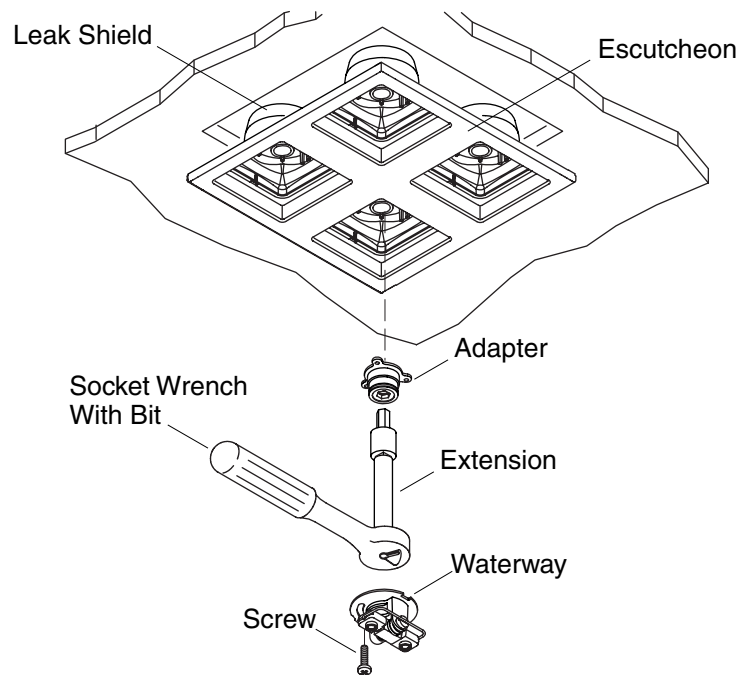
**NOTE:** The minimum distance between the face of the tees/elbows and the surface of the finished ceiling should be 2-1/4" (5.7 cm). The measurement for typical installations is 2-3/4" (7 cm).

- Measure the distance from the face of the tees/elbows to the surface of the finished ceiling. Make any adjustments as needed.
- If your measurement is 2-1/4" (5.7 cm):** Use close pipe nipples.
- If your measurement is 2-3/4" (7 cm):** Use 1-1/2" pipe nipples.
- Thread the nipple into the tee/elbow and hand tighten.

### **Install the Pipe Nipple (cont.)**

- Measure the distance from the end of the nipples to the surface of the finished ceiling. Verify that the distance is at least 1-1/2" (3.8 cm) and no more than 1-3/4" (4.4 cm).
- Remove the nipples.
- Apply thread sealant to the threads of the nipples.
- Reinstall the nipples to the tees/elbows.
- Run water through the system to flush out any dirt or debris.





## 6. Install the Waterway

- Insert the escutcheon into the rough opening. The double ribs of the leak shields should be facing up.
- **If any of the leak shields makes contact with an elbow:** Enlarge the hole in the back of the leak shield to 1-1/4" (3.2 cm).
- Thread the adapter onto one of the nipples using the provided 11 mm bit, 11 mm or 7/16" socket, extension and socket wrench. Use masking tape to hold the bit in place, as the bit could fall off and cause damage.

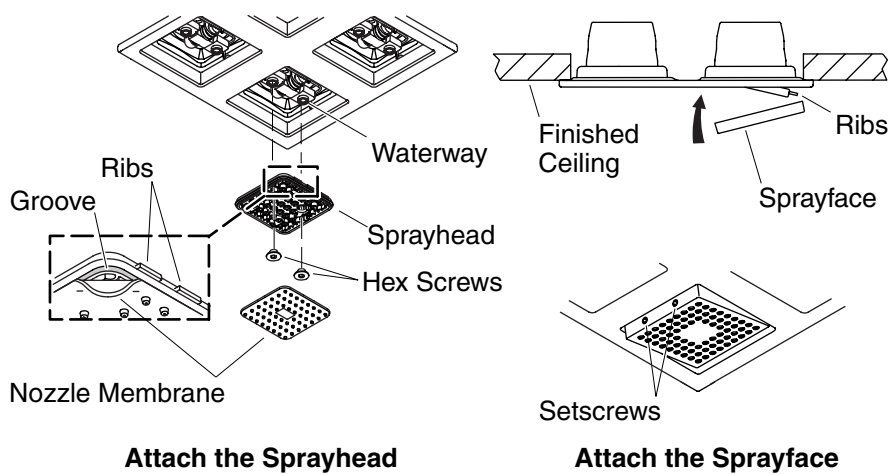
**IMPORTANT!** The escutcheon should sit loosely at this point. If it is tight against the wall, use a longer pipe nipple.

- Align the groove in the waterway with the double ribs on the leak shield.
- Press the waterway into place over the adapter. Secure the waterway to the adapter with the screw provided.
- Verify that the escutcheon does not turn or shift.

### **Install the Waterway (cont.)**

**IMPORTANT!** If the escutcheon is still loose after this step, use a shorter pipe nipple.

- Repeat for the remaining waterways.



## 7. Install the Trim

### Attach the Sprayhead

- With the ribs of the sprayhead facing up, attach the sprayhead to the waterway.
- Using a 5/32" hex wrench, secure the sprayhead to the waterway with the two hex screws provided. Do not overtighten.
- Check the sprayhead for upward and downward movement and that it sits squarely within the escutcheon.
- Place the nozzle membrane over the sprayhead.
- Align the long edge of the membrane with the hinge ribs (horizontal).

**NOTE:** For optimum performance, ensure that the membrane is applied evenly.

- Applying pressure evenly, press the membrane seal into the sprayhead groove.

### Attach the Sprayface

**NOTE:** For product with brushed finishes, align the brush pattern of the sprayfaces with the direction of the brushed pattern of the escutcheon.

- Tilt the sprayhead downward so the ribs on the top of the sprayhead are exposed.
- Insert the grooves of the sprayface over the ribs of the sprayhead.

### **Install the Trim (cont.)**

- Press the sprayface down to cover the sprayhead, as illustrated.
- Tilt the sprayhead upward to expose the setscrew holes on the bottom of the sprayhead.

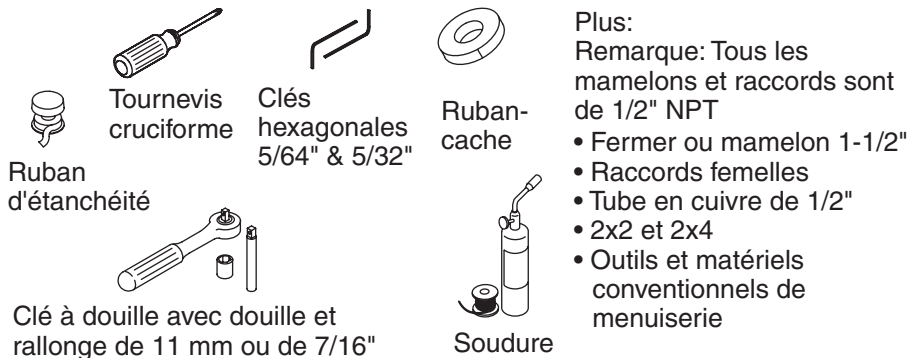
**IMPORTANT!** The setscrews must be flush with the edge of the sprayface frame. If the setscrews protrude outside of the sprayface frame, product damage will occur.

- Using a 5/64" hex wrench, turn the setscrews counterclockwise until they are flush with the edge of the sprayface frame.
- Repeat for the remaining sprayfaces.

# Guide d'installation

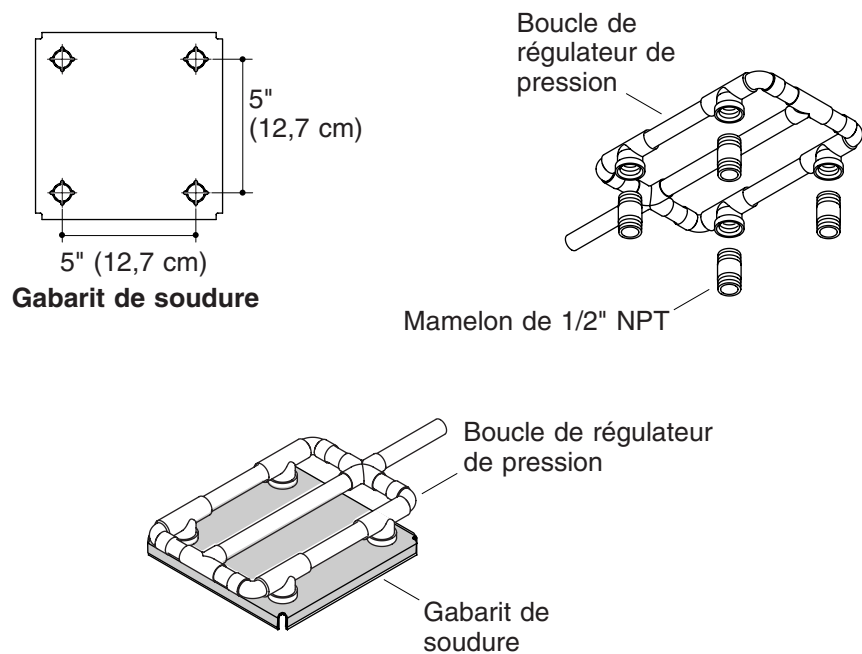
## Douche pluie au plafond

### Outils et matériels



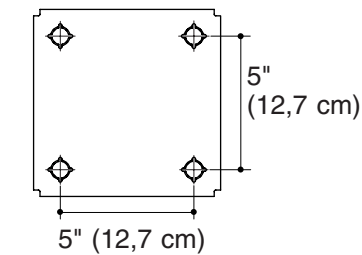
### Avant de commencer

- Respecter tous les codes de plomberie et de bâtiment locaux.
- Inspecter la tuyauterie d'alimentation de tout endommagement. Remplacer si nécessaire.
- Kohler Co. se réserve le droit d'apporter toutes modifications au design des robinets et ceci sans préavis, comme spécifié dans le catalogue des prix.

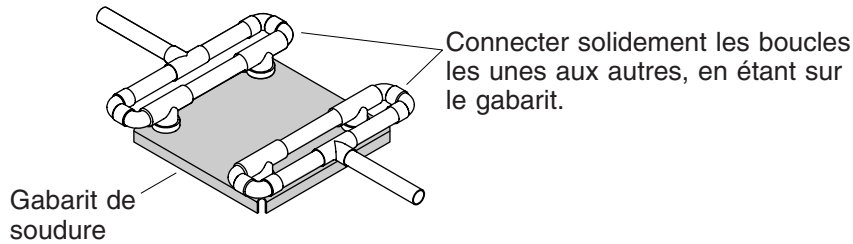
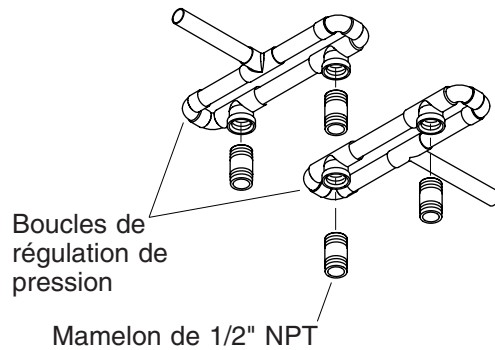


## 1. Installer la tuyauterie d'alimentation - Unique

- Acheminer les lignes d'alimentation d'eau.
- Utiliser le gabarit de soudure fourni pour construire une boucle de régulation de pression; ceci assurera un alignement correct avec le produit.
- Assembler la boucle de régulation de pression avec un T positionné sur chacun des quatre emplacements surélevés sur le gabarit de soudure.
- Souder l'ensemble pendant que celui-ci est encore attaché au gabarit de soudure.
- Retirer la boucle de régulation de pression du gabarit de soudure.
- Connecter la boucle de régulation de pression à l'alimentation d'eau.
- Ne pas attacher les tuyaux avec une sangle.
- Installer temporairement un mamelon à chaque T. Ne pas utiliser de mastic.



Gabarit de soudure



## 2. Installer la tuyauterie d'alimentation - Multiple

- Acheminer les lignes d'alimentation d'eau.
- Utiliser le gabarit de soudure fourni pour construire des boucles de régulation de pression.
- Assembler la boucle de régulation de pression avec un T positionné sur chacun des quatre emplacements surélevés sur le gabarit de soudure.
- Souder l'ensemble pendant que celui-ci est encore attaché au gabarit de soudure.

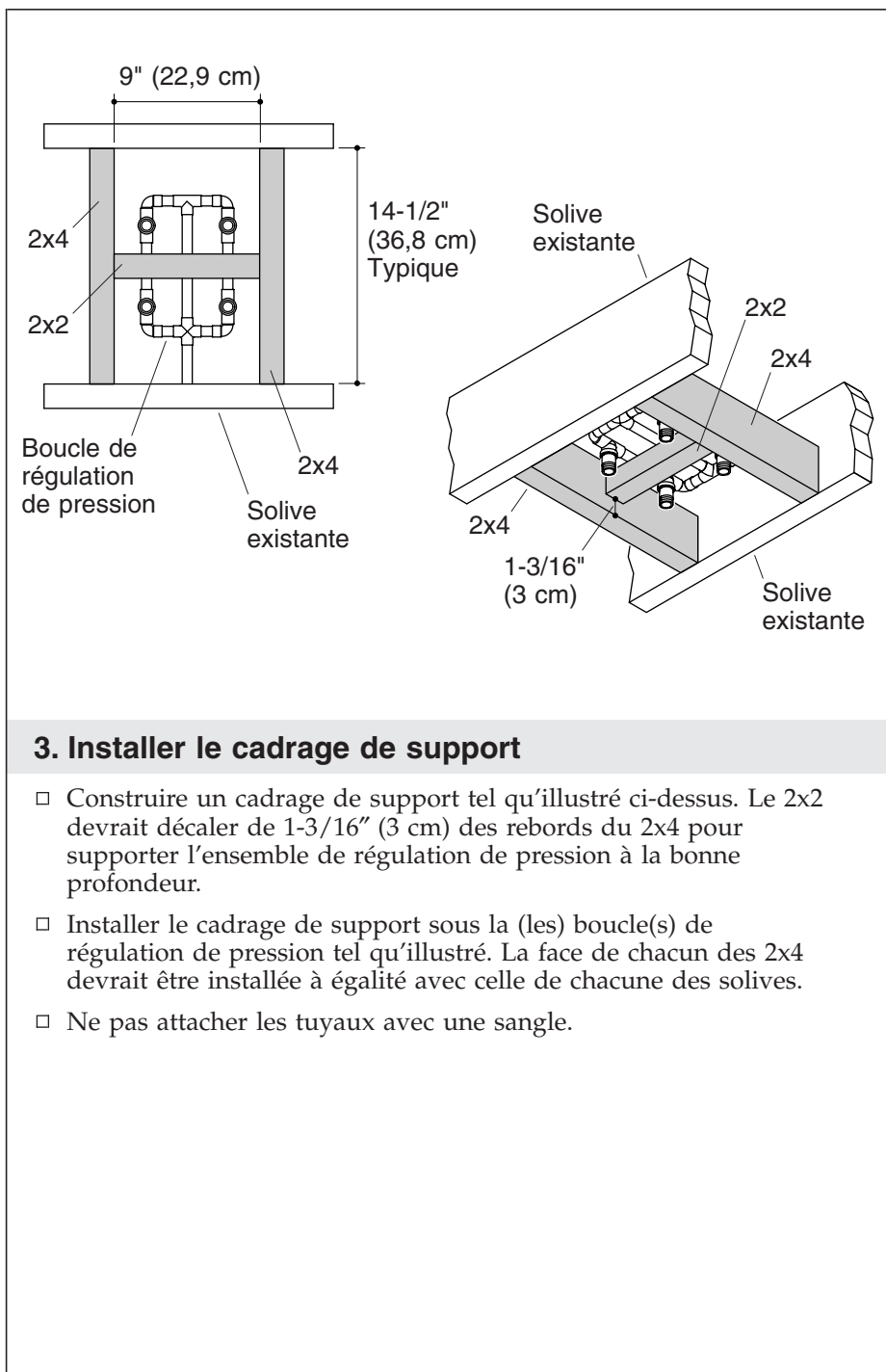
**IMPORTANT !** Pour maintenir un positionnement correct des T et assurer l'alignement avec le produit, les deux boucles de régulation de pression doivent être solidement connectées les unes aux autres tout en étant encore sur le gabarit de soudure.

- Tout en étant encore sur le gabarit de soudure, connecter solidement les deux boucles de régulation de pression les unes aux autres.
- Retirer la boucle de régulation de pression du gabarit de soudure.

### **Installer la tuyauterie d'alimentation - Multiple (cont.)**

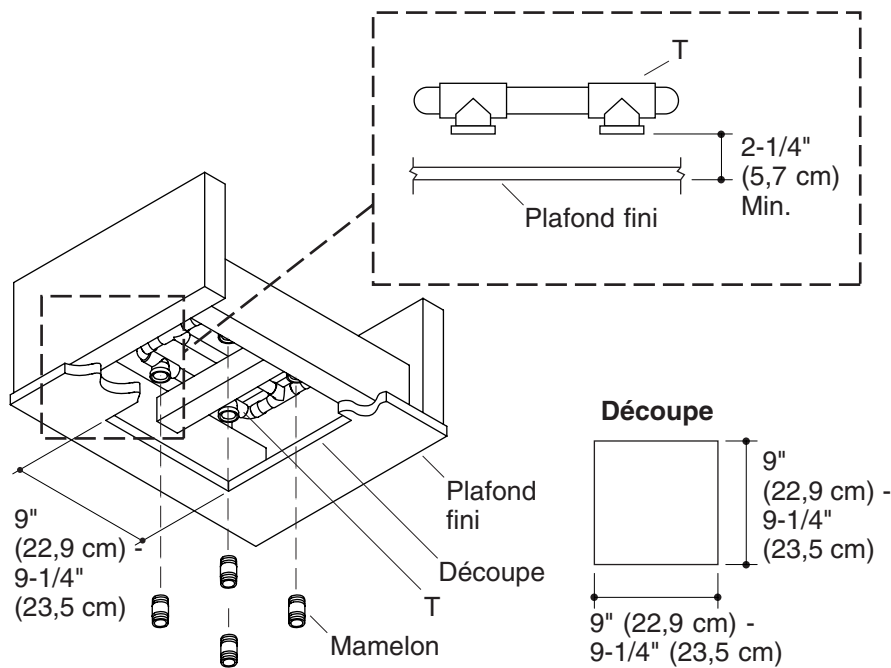
- Connecter la boucle de régulation de pression à l'alimentation d'eau.
- Ne pas attacher les tuyaux avec une sangle.
- Installer temporairement un mamelon à chaque T. Ne pas utiliser de mastic.





### 3. Installer le cadrage de support

- Construire un cadrage de support tel qu'illustré ci-dessus. Le 2x2 devrait décaler de 1-3/16" (3 cm) des rebords du 2x4 pour supporter l'ensemble de régulation de pression à la bonne profondeur.
- Installer le cadrage de support sous la (les) boucle(s) de régulation de pression tel qu'illustré. La face de chacun des 2x4 devrait être installée à égalité avec celle de chacune des solives.
- Ne pas attacher les tuyaux avec une sangle.



#### 4. Installer le plafond fini

- Installer le matériau du mur résistant à l'eau.
- Découper un carré de 9" (22,9 cm) à 9-1/4" (23,5 cm) à chaque emplacement d'installation désiré.
- Installer le matériau du plafond fini.

#### 5. Installer le mamelon du tuyau

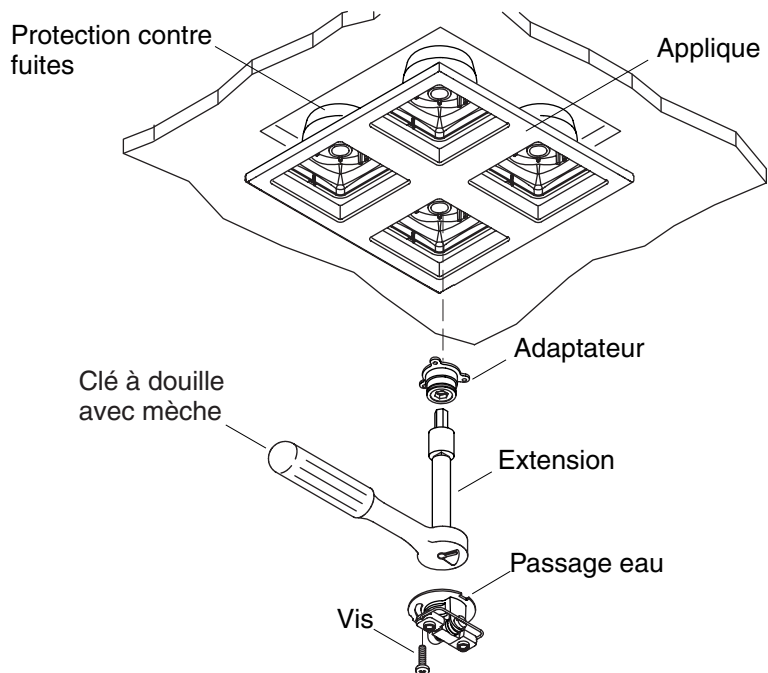
- Retirer les mamelons.

**REMARQUE :** La distance minimum entre la face des T/coudes et la surface du plafond fini devrait être de 2-1/4" (5,7 cm). La mesure des installations typiques est de 2-3/4" (7 cm).

- Mesurer la distance de la face des T/coudes à la surface du plafond fini. Faire les réglages si nécessaire.
- Si la mesure est de 2-1/4" (5,7 cm):** Utiliser des mamelons de tuyau fermés.
- Si la mesure est de 2-3/4" (7 cm):** Utiliser des mamelons de tuyau de 1-1/2".

### **Installer le mamelon du tuyau (cont.)**

- Visser le mamelon du tuyau dans le T/coude et serrer à la main.
- Mesurer la distance de l'extrémité des mamelons à la surface du plafond fini. Vérifier que la distance soit au moins de 1-1/2" (3,8 cm) et pas plus de 1-3/4" (4,4 cm).
- Retirer les mamelons.
- Appliquer un ruban d'étanchéité aux filetages des mamelons.
- Installer à nouveau les mamelons aux T/coudes.
- Faire couler l'eau dans le système pour éliminer toute saleté ou tous débris.



## 6. Installer le passage d'eau

- Placer l'applique à l'intérieur de l'ouverture de raccordement. Les doubles arrêtes des anti-fuites devraient faire face vers le haut.
- **Si un des anti-fuites fait contact avec un coude:** Élargir l'orifice à l'arrière de l'anti-fuites de 1-1/4" (3,2 cm).
- Visser l'adaptateur sur un des mamelons en utilisant la mèche fournie de 11 mm, la douille de 11 mm ou de 7/16", clé à rallonge et à douille. Utiliser du ruban cache pour maintenir la mèche en place car celle-ci pourrait tomber et causer des dommages.

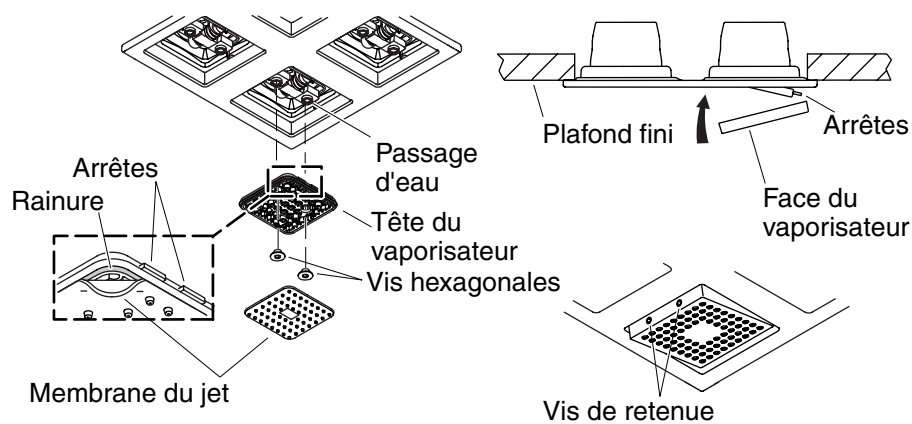
**IMPORTANT !** L'applique devrait reposer légèrement à ce point. Si c'est serré contre le mur, utiliser un plus long mamelon.

- Aligner la rainure dans le passage d'eau avec les doubles arrêtes de l'anti-fuites.
- Presser le passage d'eau en place sur l'adaptateur. Sécuriser le passage d'eau à l'adaptateur avec la vis fournie.
- Vérifier que l'applique ne tourne pas ni se déplace.

### **Installer le passage d'eau (cont.)**

**IMPORTANT !** Si l'applique est encore desserré après cette étape, utiliser un mamelon plus court.

- Répéter les procédures pour le reste des passages d'eau.



#### Attacher la tête du vaporisateur

#### Attacher la face du vaporisateur

### 7. Installer la garniture

#### Attacher la tête du vaporisateur

- Avec les arrêtes du vaporisateur orientées vers le haut, attacher le vaporisateur au passage d'eau.
- En utilisant une clé hexagonale de 5/32", sécuriser le vaporisateur au passage d'eau avec les deux vis hexagonales fournies. Ne pas trop serrer.
- Vérifier le mouvement vers le haut et le bas de la tête du vaporisateur et que celle-ci repose de manière nivelée dans l'applique.
- Placer la membrane de la buse sur le vaporisateur.
- Aligner le long rebord de la membrane dans les arrêtes de charnière (horizontal).

**REMARQUE :** Pour une performance optimum, s'assurer que la membrane soit appliquée de manière égale.

- Tout en appliquant de la pression de manière égale, presser le joint de membrane dans la rainure de la tête du vaporisateur.

#### Attacher la face du vaporisateur

**REMARQUE :** Pour un produit en finition brossée, aligner le motif brossé avec les faces de vaporisateur avec l'orientation du motif brossé de l'applique.

- Incliner le vaporisateur vers le bas de manière à ce que le dessus en soit exposé.

### Installer la garniture (cont.)

- Insérer les rainures de la face du vaporisateur sur les arrêtes de ce dernier.
- Presser la face du vaporisateur vers le bas pour la couvrir tel qu'illustré.
- Incliner le vaporisateur vers le haut pour exposer les orifices des vis de serrage à la base du vaporisateur.

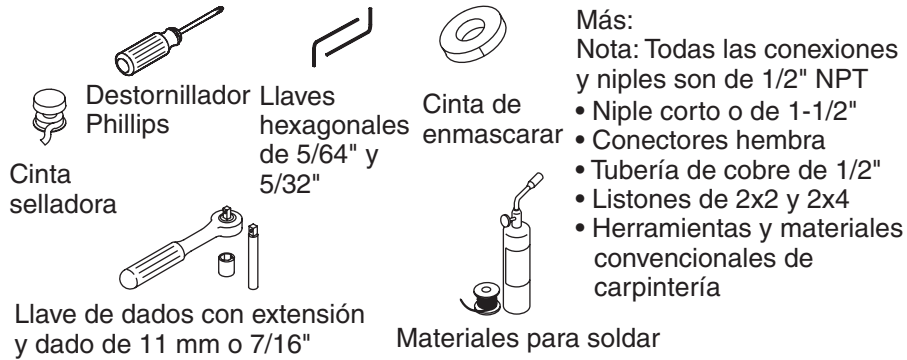
**IMPORTANT !** Les vis de serrage doivent être à égalité avec le rebord du cadre de la face du vaporisateur. Si les vis de serrage dépassent du cadre de la face du vaporisateur, un endommagement du produit aura lieu.

- En utilisant une clé hexagonale de 5/64", tourner les vis de serrage vers la gauche jusqu'à ce qu'elles soient à égalité avec le rebord du cadre du vaporisateur.
- Répéter les procédures pour le reste des faces du vaporisateur.

# Guía de instalación

## Ducha de lluvia de instalación al techo

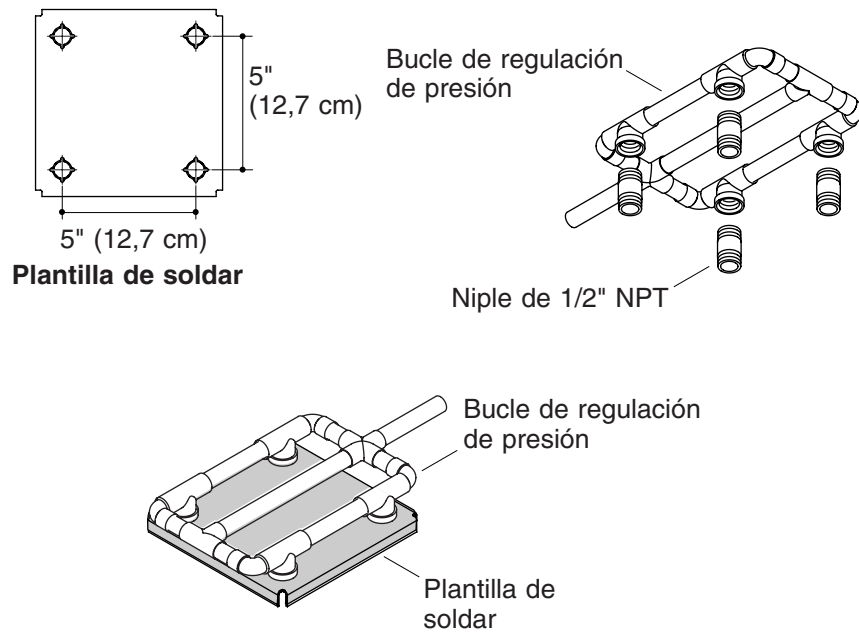
### Herramientas y materiales



### Antes de comenzar

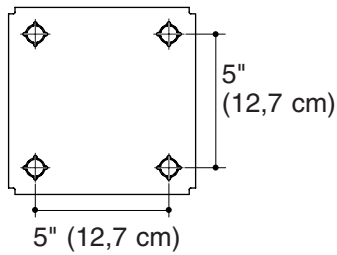
- Cumpla con todos los códigos locales de plomería y construcción.
- Revise que las tuberías de suministro no estén dañadas. Reemplace según sea necesario.
- Kohler Co. se reserva el derecho de modificar el diseño de la grifería sin previo aviso, tal como se especifica en la lista de precios.



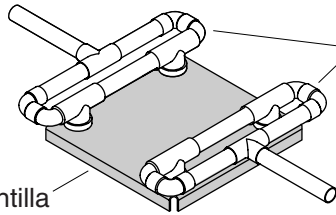
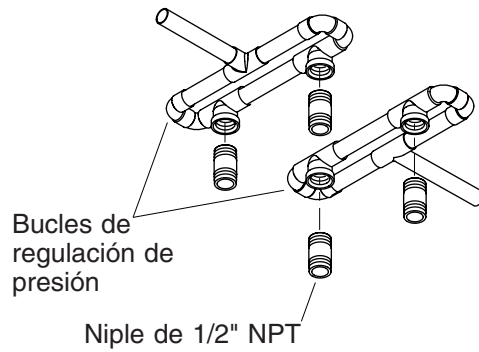


## 1. Instale la tubería de suministro - Un suministro

- Haga el tendido de las líneas de suministro.
- Utilice la plantilla de soldar provista para construir un bucle de regulación de presión; esto asegurará la alineación correcta con el producto.
- Ensamble el bucle de regulación de presión con una T colocada en cada uno de los cuatro lugares elevados de la plantilla de soldar.
- Solde el ensamble mientras aún está montado en la plantilla de soldar.
- De la plantilla de soldar, retire el ensamble de bucle de regulación de presión.
- Conecte el ensamble de bucle de regulación de presión al suministro de agua.
- No instale abrazaderas para tubos.
- Instale provisionalmente un niple en cada T. No utilice ningún sellador.



Plantilla de soldar



Conecte rígidamente los bucles uno al otro, mientras están en la plantilla.

## 2. Instale la tubería de suministro - Múltiples suministros

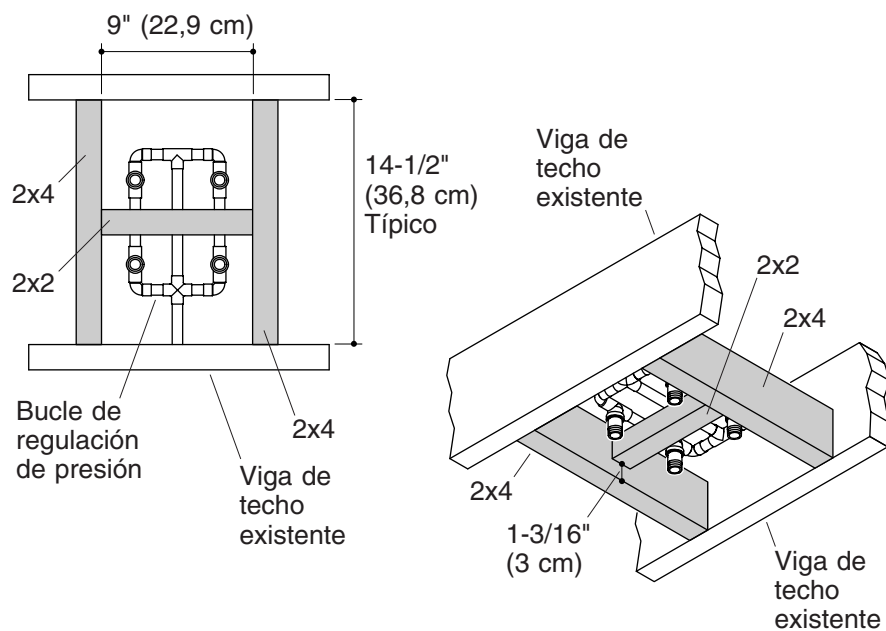
- Haga el tendido de las líneas de suministro.
- Utilice la plantilla de soldar provista para construir los bucles de regulación de presión.
- Ensamble el bucle de regulación de presión con una T colocada en cada uno de los cuatro lugares elevados de la plantilla de soldar.
- Solde el ensamble mientras aún está montado en la plantilla de soldar.

**¡IMPORTANTE!** Para mantener las Ts en el lugar correcto y asegurar la alineación con el producto, los dos bucles de regulación de presión se deben conectar rígidamente uno al otro mientras aún están en la plantilla de soldar.

- Estando en la plantilla de soldar, conecte rígidamente los dos bucles de regulación de presión uno al otro.
- De la plantilla de soldar, retire el ensamble de bucle de regulación de presión.

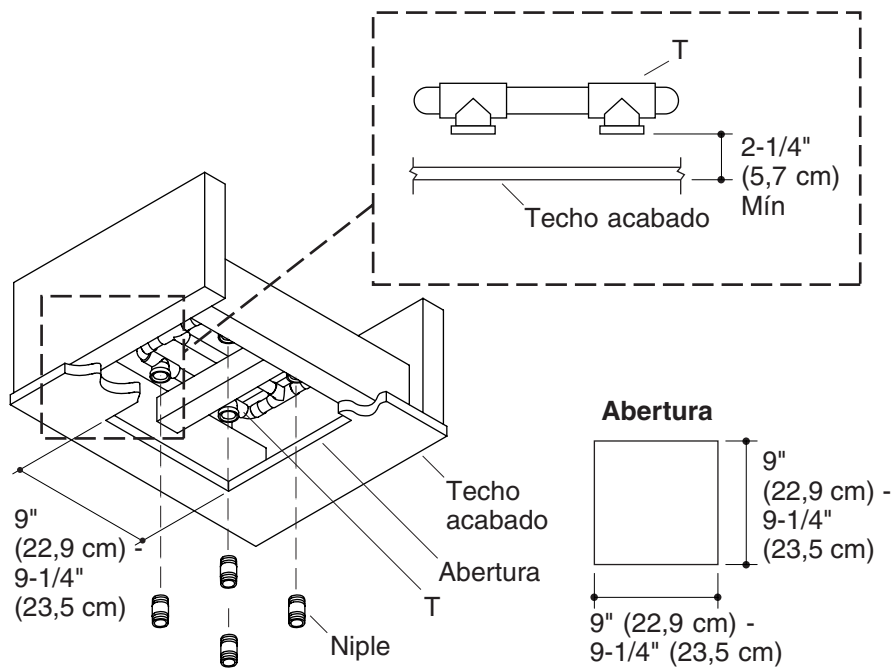
**Instale la tubería de suministro - Múltiples suministros (cont.)**

- Conecte el ensamble de bucle de regulación de presión al suministro de agua.
- No instale abrazaderas para tubos.
- Instale provisionalmente un niple en cada T. No utilice ningún sellador.



### 3. Instale la estructura de soporte

- Construya la estructura de soporte tal como muestra en la ilustración de arriba. El poste de 2x2 debe estar descentrado 1-3/16" (3 cm) de los bordes de los postes de 2x4 para soportar el ensamble de regulación de presión a la profundidad correcta.
- Instale la estructura de soporte debajo del bucle o bucles de regulación de presión, como se ilustra. La cara de cada poste de 2x4 debe quedar al ras con la cara de cada viga del techo.
- No instale abrazaderas para tubos.



#### 4. Instale el techo acabado

- Instale el panel de yeso para pared resistente al agua.
- Corte un cuadro de 9" (22,9 cm) a 9-1/4" (23,5 cm) en el lugar de instalación deseado.
- Instale el material de acabado del techo.

#### 5. Instale el niple

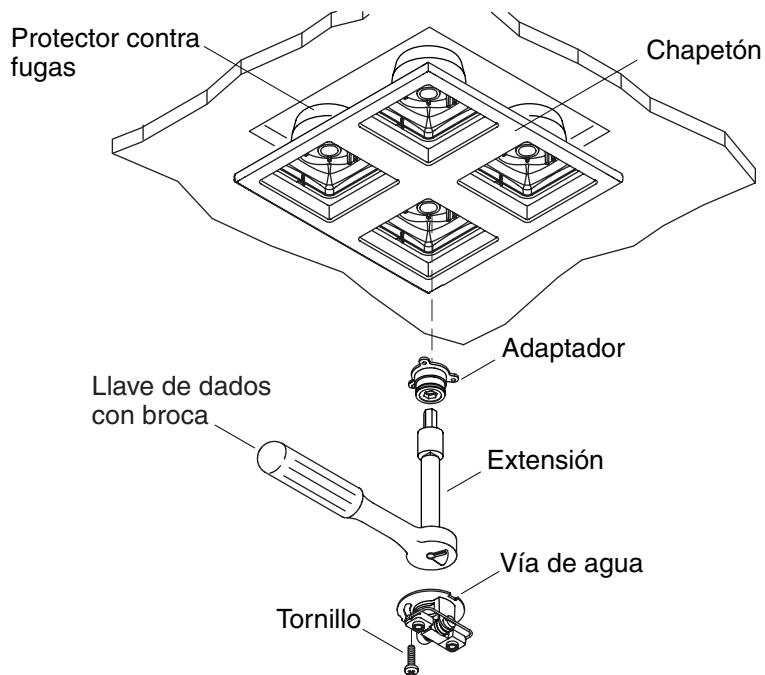
- Retire los niples.

**NOTA:** La distancia mínima entre el frente de las Ts/codos y la superficie del techo acabado debe ser de 2-1/4" (5,7 cm). La distancia para las instalaciones típicas es 2-3/4" (7 cm).

- Mida la distancia desde la cara de las Ts/codos hasta la superficie del techo acabado. Haga los ajustes necesarios.
- Si la distancia es 2-1/4" (5,7 cm):** Utilice niples cortos.
- Si la distancia es 2-3/4" (7 cm):** Utilice niples de 1-1/2".
- Enrosque el niple en la T/codo y apriete a mano.

### **Instale el niple (cont.)**

- Mida la distancia desde el extremo del niple hasta la superficie del techo acabado. Verifique que la distancia sea por lo menos 1-1/2" (3,8 cm) pero que no sea mayor de 1-3/4" (4,4 cm).
- Retire los niples.
- Aplique sellador de roscas a las roscas de los niples.
- Vuelva a instalar los niples a las Ts/codos.
- Deje correr el agua a través del sistema para eliminar las partículas y residuos.



## 6. Instale la vía de agua

- Introduzca el chapetón en la abertura no acabada. La saliente doble de los protectores contra fugas deben quedar hacia arriba.
- **Si alguno de los protectores contra fugas entra en contacto con un codo:** Agrande a 1-1/4" (3,2 cm) el orificio de la cara posterior del protector contra fugas.
- Enrosque el adaptador en uno de los nipples utilizando la llave de dados y extensión, dado de 11 mm o 7/16", o la broca de 11 mm provista. Utilice cinta de enmascarar para retener la broca en su lugar, puesto que puede caerse y causar daños.

**¡IMPORTANTE!** El chapetón debe estar suelto en este momento. Si está apretado contra la pared, utilice un nipple más largo.

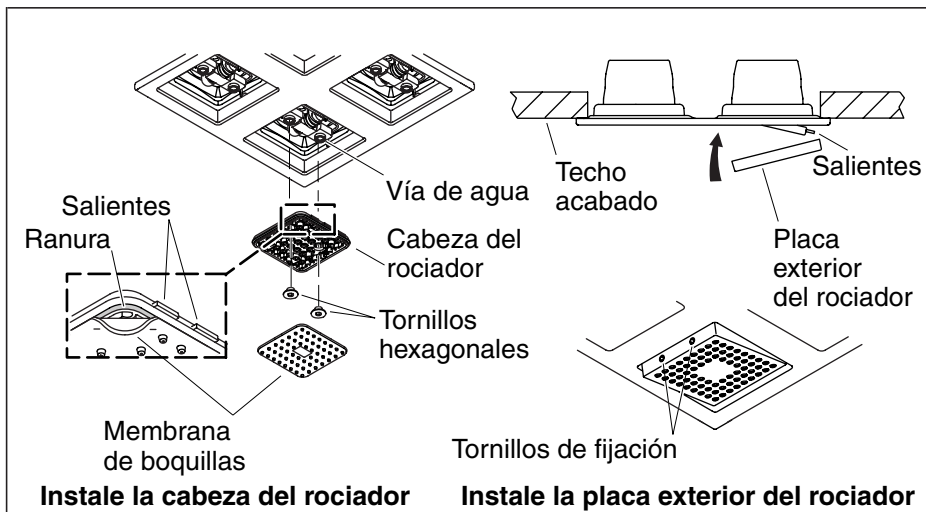
- Alinee la ranura en la vía de agua con la saliente doble del protector contra fugas.
- Presione la vía de agua en su lugar sobre el adaptador. Asegure la vía de agua al adaptador con los tornillos provistos.
- Verifique que el chapetón no gire ni se mueva.

**Instale la vía de agua (cont.)**

**¡IMPORTANTE!** Si después de este paso, el chapetón aún está suelto, utilice un niple más corto.

- Repita el procedimiento con las demás vías de agua.





## 7. Instale la guarnición

### Instale la cabeza del rociador

- Con las salientes de la cabeza del rociador hacia arriba, instale la cabeza del rociador a la vía de agua.
- Con la llave hexagonal de 5/32", apriete los dos tornillos hexagonales incluidos para fijar la cabeza del rociador a la vía de agua. No apriete demasiado.
- Verifique que la cabeza del rociador se mueva hacia arriba y hacia abajo y que esté encuadrada con el chapetón.
- Coloque la membrana de boquillas sobre la cabeza del rociador.
- Alinee el borde largo de la membrana con las salientes de la bisagra (horizontal).

**NOTA:** Para un funcionamiento óptimo, asegúrese de que la membrana esté pareja.

- Presione el sello de la membrana, aplicando presión uniformemente e introduciéndolo en la ranura de la cabeza del rociador.

### Instale la placa exterior del rociador

**NOTA:** Para el producto con acabados cepillados, alinee el diseño del cepillado de la placa exterior de los rociadores con la dirección del diseño del cepillado del chapetón.

### **Instale la guarnición (cont.)**

- Incline hacia abajo la cabeza del rociador de manera que se expongan las salientes de la parte superior de la cabeza del rociador.
- Inserte las ranuras de la placa exterior del rociador sobre las salientes de la cabeza del rociador.
- Presione la placa exterior del rociador para cubrir la cabeza del rociador, tal como se ilustra.
- Incline hacia arriba la cabeza del rociador para exponer los orificios de los tornillos de fijación que se encuentran en la parte inferior de la cabeza del rociador.

**¡IMPORTANTE!** Los tornillos de fijación deben quedar al ras con el borde del marco de la placa exterior del rociador. Si los tornillos de fijación sobresalen del marco de la placa exterior del rociador, ocurrirán daños al producto.

- Con una llave hexagonal de 5/64", gire hacia la izquierda los tornillos de fijación hasta que queden al ras con el borde del marco de la placa exterior del rociador.
- Repita el procedimiento con las demás placas exteriores de los rociadores.

1057619-2-E

USA: 1-800-4-KOHLER  
Canada: 1-800-964-5590  
México: 001-877-680-1310

[kohler.com](http://kohler.com)

THE BOLD LOOK  
OF **KOHLER**®

©2007 Kohler Co.

1057619-2-E