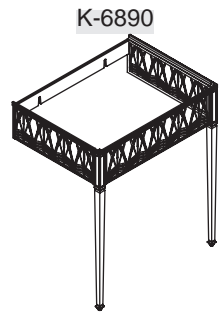


Installation Guide

Table Frame and Console Top



M product numbers are for Mexico (i.e. K-12345**M**)
Los números de productos seguidos de
M corresponden a México (Ej.
K-12345**M**)
Français, page "Français-1"
Español, página "Español-1"

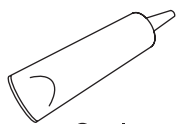
1002313-2-A

THE BOLD LOOK
OF **KOHLER**®

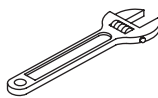
Tools and Materials



Tape Measure



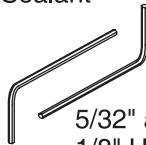
Sealant



Adjustable Wrench



Safety Glasses



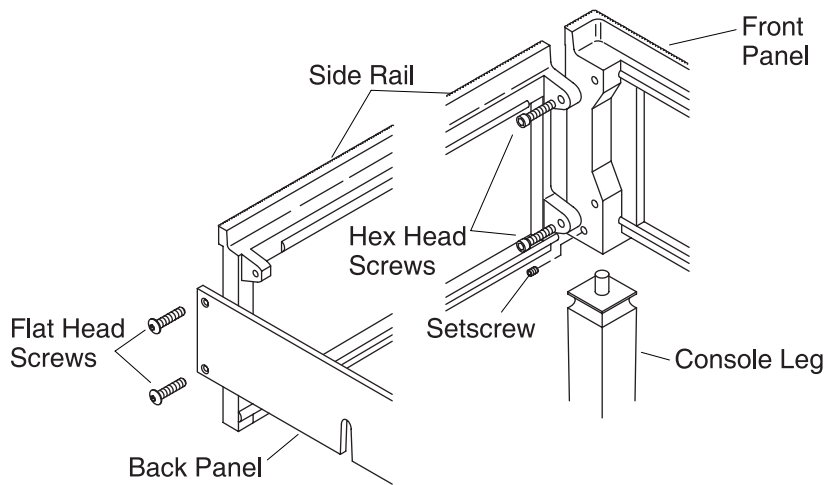
5/32" and
1/8" Hex
Wrenches

Thank You For Choosing Kohler Company

We appreciate your commitment to Kohler quality. Please take a few minutes to review this manual before you start installation. If you encounter any installation or performance problems, please don't hesitate to contact us. Our phone numbers and website are listed on the back cover. Thanks again for choosing Kohler Company.

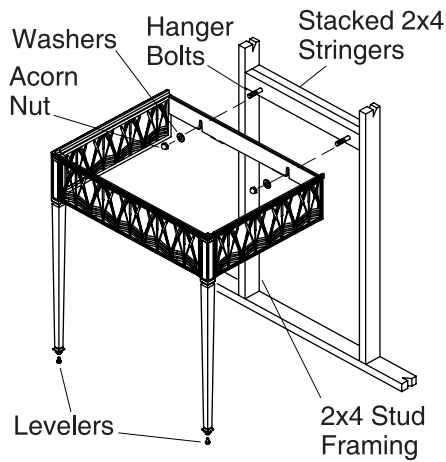
Before You Begin

- Observe all local building codes.
- Prior to installation, unpack the new product and inspect it for damage. Return the product to its protective carton until you are ready to install it.



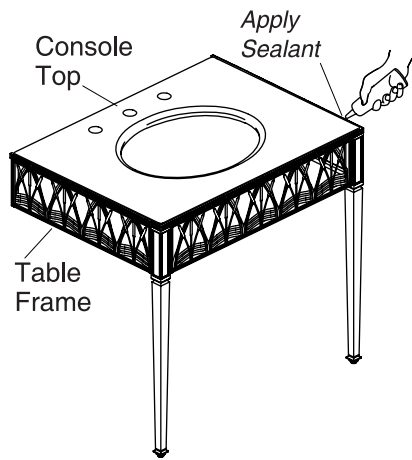
1. Assemble the Frame and Legs

- Assemble the side rails to the front panel with screws. Securely tighten with a hex wrench.
- Use hex head screws to attach the back panel to both side rails. Securely tighten the screws with a hex wrench.
- Fully insert the leg pins into the holes in the bottom of the front panel where the front panel connects to the side rail. Secure the legs in place with setscrews.



2. Install the Frame to the Wall

- Construct 2x4 stud framing. Install double 2x4 bracing horizontally between the vertical studs where the table will be installed. Refer to the roughing-in information.
- Completed the finished wall.
- Mark and drill two 1/4" (6mm) holes through the finished wall and into the horizontal bracing. The holes should be 16" (40.6cm) apart and 31-7/8" (81cm) up from the floor. Install two hanger bolts to the horizontal bracing using the drilled holes.
- Position the frame against the wall so the slots in the back panel are over the hanger bolts. Loosely assemble a washer and acorn nut to each hanger bolt.
- Insert a leveler into the bottom of each leg.
- Securely tighten the acorn nuts.
- Level and square the legs and frame, and rotate the levelers in a clockwise direction until the frame is level.



3. Install the Console Top



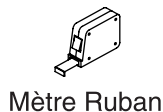
CAUTION: Risk of personal injury or product damage. This console top is very heavy. Get help lifting the console top into place.

- Apply a thin, continuous bead of sealant around the entire top edge of the frame.
- Position the console top on the frame. Make sure the precut hole for the lavatory is in the correct orientation.
- Center the console top from side-to-side on the frame. Wipe excess sealant from the edges.
- Allow the sealant to cure for at least eight hours before proceeding.
- Install the lavatory according to the lavatory installation instructions.

Guide d'Installation

Cadre et Plateau de la Table Console

Outils et Matériaux

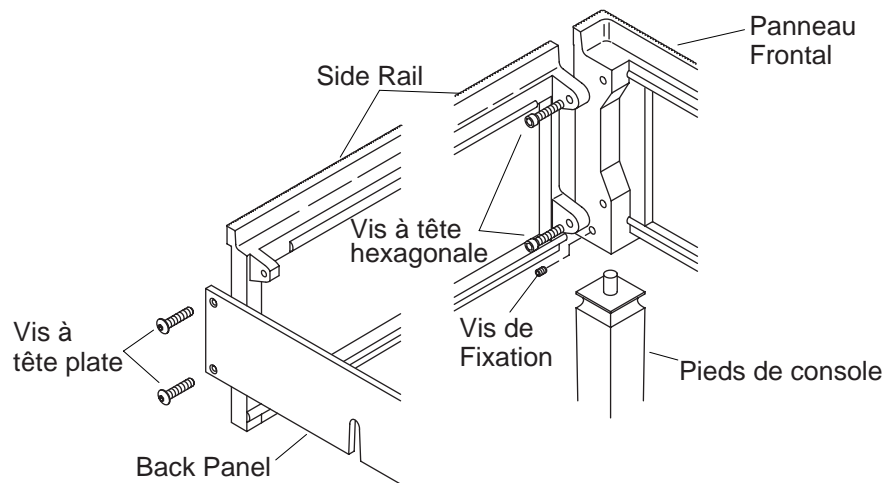


Merci d'avoir choisi la Société KOHLER

Nous apprécions votre engagement envers la qualité KOHLER. S'il vous plaît, prenez quelques minutes et lisez attentivement ce guide avant de commencer votre installation. N'hésitez pas à nous contacter en cas de problème d'installation ou de fonctionnement. Nos numéros de téléphone et adresse Internet sont au verso. Merci encore d'avoir choisi un produit KOHLER.

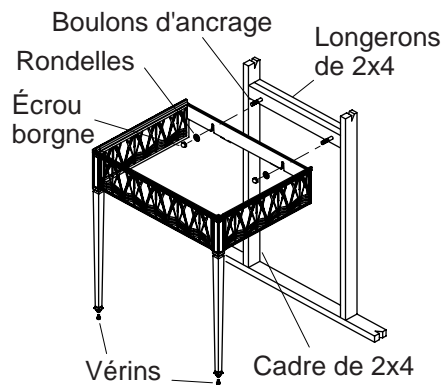
Avant de Commencer

- Respectez tous les codes de construction locaux.
- Avant l'installation, déballez le nouveau produit et examinez le pour en déceler tout dommage. Remettez le produit dans son emballage de protection jusqu'à ce que vous soyez prêt à l'installer.



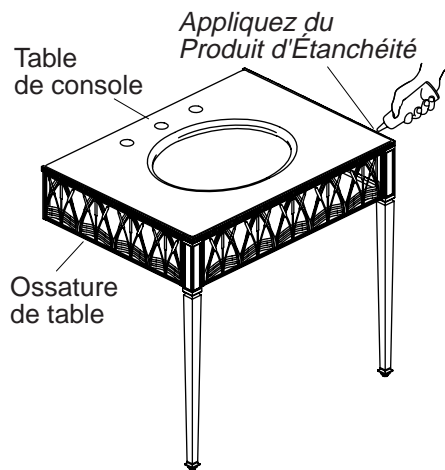
1. Installez le Cadre et les Pieds

- Assemblez les rails des côtés au panneau avant avec des vis. Serrez fermement avec une clé hexagonale.
- Positionnez le panneau arrière à l'arrière des rails de cotés avec des vis à tête hexagonal. Serrez fermement avec une clé hexagonale.
- Insérez entièrement la tige du pied dans les trous du bas du panneau avant là où le panneau avant se connecte au rail de côté. Fixez les pieds en place avec des vis de fixations.



2. Installez le Cadre au Mur

- Construisez un cadre avec des montants de 2 x 4. Posez des renforts doubles de 2 x 4 horizontalement entre les montants verticaux, là où la table sera installée. Consultez le plan de raccordement brut.
- Complétez le mur terminé.
- Marquez et percez deux trous de $\text{Ø } 1/4''$ (6 mm) à travers le mur terminé, et le renfort horizontal séparé de 16'' (40,6 cm) et de 31-7/8'' (81 cm) du sol. Installez deux boulons d'ancrage au renfort horizontal.
- Positionnez le cadre contre le mur de façon à ce que les encoches à l'arrière du panneau soient au dessus des boulons d'ancrage. Assemblez sans serrer une rondelle et un écrou borgne à chaque boulon d'ancrage.
- Insérez un vérin de calage dans la partie inférieure chaque pied.
- Serrez les écrous borgnes fermement.
- Mettez à l'équerre les pieds et cadres, et vissez les vérins de calage vers la droite jusqu'à ce que le cadre soit de niveau.



3. Installez la Partie Supérieure de la Console



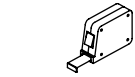
ATTENTION : Risque de blessure corporelle ou d'endommagement du produit. La partie supérieure de la console est très lourde. Demandez de l'aide pour soulever et mettre la console en place.

- Posez un lit fin et continu d'étanchéité, tout autour de l'arrête supérieure du cadre.
- Positionnez la partie supérieure de la console sur le cadre. Assurez-vous que la découpe du lavabo soit bien orientée.
- Centrez la partie supérieure de la console par les cotés sur le cadre. Nettoyez l'excédent d'étanchéité des arrêtes.
- Laissez prendre l'étanchéité pendant au moins 8 heures avant que vous ne continuassiez.
- Terminez l'installation du lavabo selon les directives fournies avec le lavabo.

Guía de Instalación

Estructura y tablero de la mesa consola

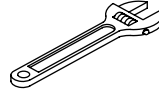
Herramientas y materiales



Cinta métrica



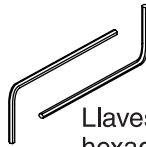
Sellador



Llave
ajustable



Anteojos de
seguridad



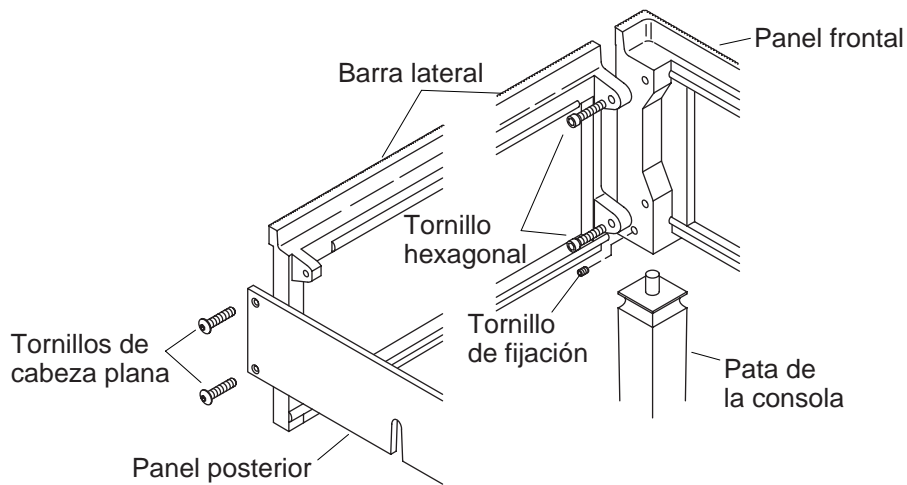
Llaves
hexagonales
surtidas

Gracias por elegir los productos de Kohler

Apreciamos su elección por la calidad de Kohler. Por favor, tome unos minutos para leer este manual antes de comenzar la instalación. En caso de problemas de instalación o de funcionamiento, no dude en contactarnos. Nuestros números de teléfono y nuestra página web se encuentran en el reverso de esta guía. Gracias nuevamente por escoger a Kohler.

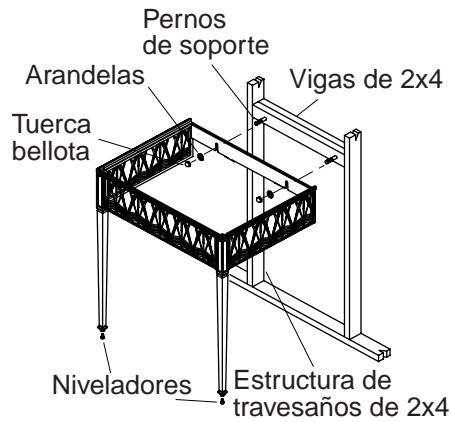
Antes de comenzar

- Cumpla con todos los códigos locales de construcción.
- Antes de la instalación, desembale el producto nuevo y revíselo con cuidado para ver si está dañado. Coloque el producto en la caja como protección hasta que lo instale.



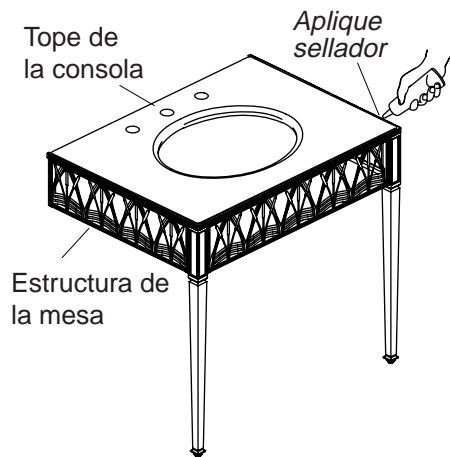
1. Monte la estructura y las patas

- Monte las barras laterales al panel frontal con tornillos. Apriete bien con una llave hexagonal.
- Coloque el panel trasero en la parte posterior de las dos barras laterales con tornillos de cabeza hexagonal. Apriete bien con una llave hexagonal.
- Introduzca la punta de las patas por completo en los orificios de la parte inferior del panel frontal donde se conecta con la barra lateral. Fije las patas en su lugar con tornillos de fijación.



2. Monte la estructura a la pared

- Construya una estructura de postes de 2x4. Instale refuerzos dobles de 2x4 horizontalmente entre los postes verticales donde la mesa se va a instalar. Consulte el diagrama de instalación.
- Termine la pared acabada.
- Marque y perforo dos orificios de 1/4" (6 mm) a través de la pared acabada y en los refuerzos horizontales. Los orificios deben estar a 16" (40,6 cm) de distancia y a 31-7/8" (81 cm) de alto del piso. Instale dos pernos de soporte en el refuerzo horizontal a través de los orificios taladrados.
- Coloque la estructura contra la pared de manera que las ranuras del panel trasero queden por encima de los pernos de soporte. Monte una arandela y una tuerca ciega sin apretar en cada perno de soporte.
- Introduzca un nivelador en la parte inferior de cada pata.
- Apriete bien las tuercas ciegas.
- Nivele las patas y la estructura y colóquelas a escuadra, luego gire los niveladores hacia la derecha hasta que la estructura quede nivelada.



3. Instale el tablero de la mesa consola



PRECAUCIÓN: Riesgo de lesiones personales o daños al producto. Este tablero de mesa consola es muy pesado. Obtenga ayuda para colocar el tablero en su lugar.

- Aplique una tira fina y continua de sellador alrededor de todo el borde superior de la estructura.
- Coloque el tablero de la mesa consola sobre la estructura. Asegúrese de que el orificio perforado anteriormente para el lavabo tenga la orientación correcta.
- Centre el tablero de la mesa consola en la estructura alineando los lados. Limpie el exceso de sellador de los bordes.
- Antes de continuar, permita que el sellador se seque durante ocho horas como mínimo.
- Instale el lavabo según las instrucciones de instalación del lavabo.

1002313-2-A

1002313-2-A

USA: 1-800-4-KOHLER
Canada: 1-800-964-5590
México: 001-877-680-1310

kohler.com

THE BOLD LOOK
OF **KOHLER**®

©2004 Kohler Co.

1002313-2-A