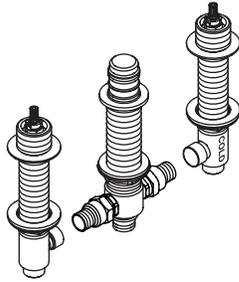


Installation Guide

Hi-Flow Valve System with Diverter

K-438

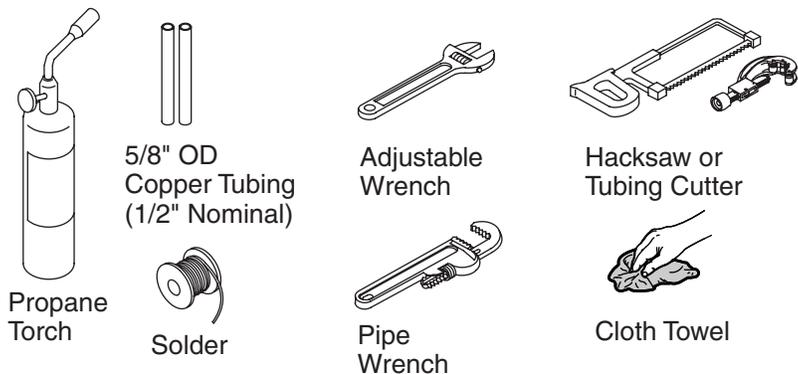


M product numbers are for Mexico (i.e. K-12345**M**)
Los números de productos seguidos de
M corresponden a México (Ej.
K-12345**M**)
Français, page "Français-1"
Español, página "Español-1"

THE BOLD LOOK
OF **KOHLER**®

1054252-2-C

Tools and Materials



Before You Begin

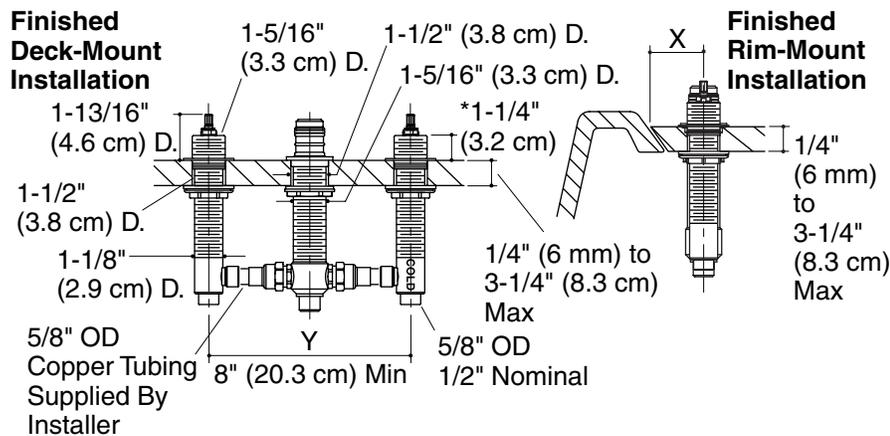
NOTICE: Leave the cap on the diverter until the spout from the bath faucet trim is ready to be installed. The diverter is an O-ring sealing surface which may be damaged when unprotected.

NOTE: This product is for finished deck-mount or finished rim-mount installations only.

NOTE: Instructions are given for installations with 8" (20.3 cm) centers. For wider installations, adjust all roughing-in dimensions and copper tube lengths accordingly.

NOTE: The installation of water hammer arrestors are not required, but are recommended. Installing water hammer arrestors may reduce or eliminate the possibility of water hammer when the user turns the handles to the ON or OFF position.

- Observe all local plumbing and building codes.
- Shut off the water supply.
- Protect the surface of the deck/rim during the installation.
- Products purchased separately may change valve placement and alignment.
- Provide an access panel to the valves for servicing.
- Kohler Co. reserves the right to make revisions in the design of faucets without notice, as specified in the Price Book.



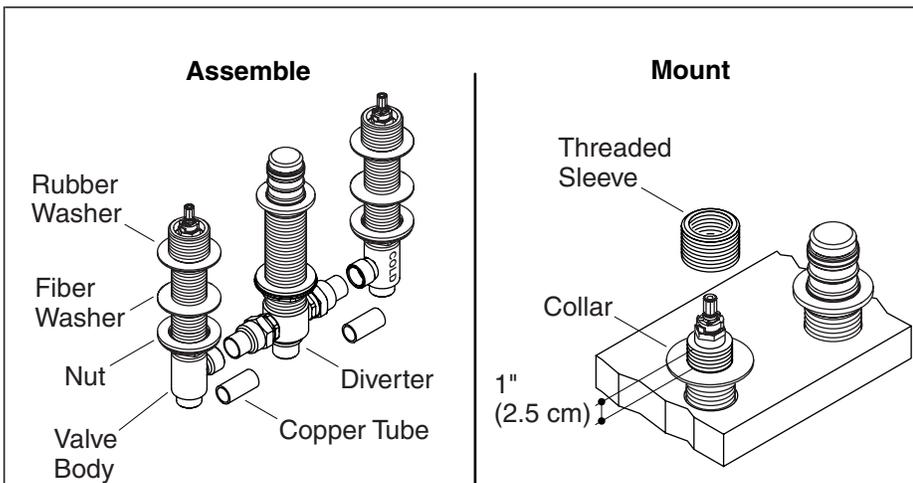
*Dimension allows +/-1/4" (6 mm) handle adjustment during handle trim installation.
X = Distance from centerline of spout inlet to front of spout base plus 1/2" (1.3 cm).
Y = Distance between valve body centerlines varies. Minimum distance is 8" (20.3 cm).

1. Prepare the Site

- Install or relocate the water supplies as needed.
- If the deck/rim thickness is less than 1/4" (1.3 cm), install 1/2" exterior grade plywood to the underside of the deck/rim.

NOTE: Before drilling the mounting holes for the spout and valve body on the deck/rim, ensure that the mounting holes will not be oversized. The diverter and valve bodies require adequate base material strength and maximum contact area with the deck/rim.

- When drilling mounting holes on the deck/rim, the maximum diameter of the holes for the diverter and valve bodies should be 1-1/2" (3.8 cm).
- For 8" (20.3 cm) centers:** Cut two 1-1/16" (2.7 cm) pieces of copper tubing.
- For wider installations:** Cut the two pieces of copper tubing to fit the actual installation.



2. Install the Valve System

IMPORTANT! Do not solder the connections during this step.

Assemble

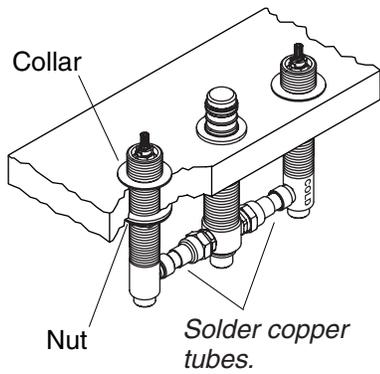
- With the flange side facing up, thread a nut onto each valve body.
- Slide a fiber washer onto each valve body.

NOTE: For rim/deck thicknesses less than 1/4" (6 mm), two rubber washers are required. For rim/deck thicknesses greater than 1/4" (6 mm), one rubber washer is required.

- Depending on the thickness of the rim or deck, slide one or two rubber washers onto each valve body.
- Insert the copper tubes between the valve bodies and diverter.

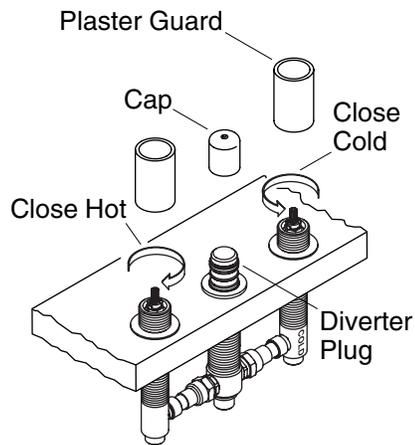
Mount

- With the valve body marked "COLD" on the right, insert the valve system through the mounting holes from the underside of the deck/rim.
- With the flange side facing up, place a collar on each valve body.
- Thread each collar down at least 1" (2.5 cm) from the top thread.
- Install a threaded sleeve on each valve body until the sleeve bottoms on the valve body.
- Back up the collar until it contacts the threaded sleeve.



3. Connect the Supplies

- Tighten the nuts on each valve body from underneath the deck/rim.
- Solder the copper tubes to the valve bodies and diverter.
- Solder the spout supply tube (not shown) to the diverter.
- If desired, install water hammer arrestors (not supplied) in the hot and cold water tubes near the valve bodies (not shown).
- Solder the hot and cold water tubes to the valve body inlets (not shown). Make sure that the cold supply is on the right side.



4. Installation Checkout

- Ensure that the valves are in the closed position. Turn the cold valve fully counterclockwise. Turn the hot valve fully clockwise.
- Turn on the main water supply.
- Check the complete installation for leaks with the valves closed and open. Repair leaks as needed.
- Close both valves and turn off the main water supply.



WARNING: Risk of personal injury. To prevent water spray, wrap a cloth towel around the diverter before loosening the diverter plug. Water will purge from the diverter when you remove the diverter plug.

- Wrap a cloth towel around the diverter, then carefully loosen the diverter plug to remove pressure.
- Retighten the diverter plug to the diverter.
- Install a plaster guard (provided) over each valves and install the cap (provided) over the diverter.

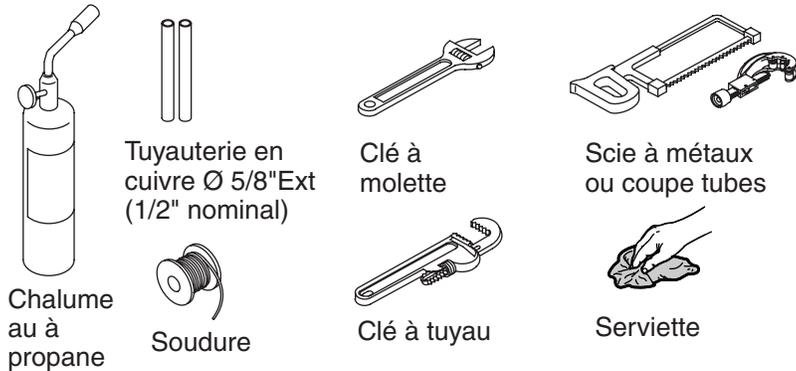
NOTE: Remove the cap from the diverter just before the spout from the bath faucet trim will be installed.

- Begin the bath faucet trim installation. Refer to the bath faucet trim manufacturer's instructions.

Guide d'installation

Système de valve High-flow avec inverseur

Outils et matériels



Avant de commencer

AVIS : Laisser le couvercle sur l'inverseur jusqu'à ce que la garniture du bec de baignoire soit prête à être installée. Cet inverseur est une surface d'étanchéité par joint torique qui pourrait être endommagée si elle n'est pas protégée.

REMARQUE : Ce produit est pour des installations sur comptoir fini ou garniture finie uniquement.

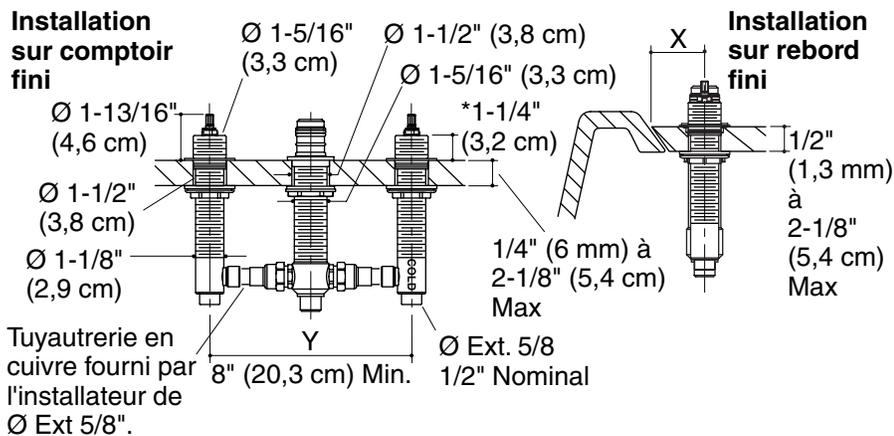
REMARQUE : Des instructions correspondent aux installations avec des centres de 8" (20,3 cm). Pour des installations plus larges, ajuster les dimensions d'installation et la longueur de la tuyauterie en cuivre en conséquence.

REMARQUE : L'installation d'un antibélier n'est pas requise mais recommandée. L'installation d'un antibélier pourrait réduire ou éliminer la possibilité de cette action lorsque l'utilisateur tourne les poignées en position OUVERT ou FERMÉ.

- Respecter tous les codes de plomberie et de bâtiment locaux.
- Couper l'alimentation d'eau.
- Protéger la surface du comptoir/garniture pendant l'installation.

Avant de commencer (cont.)

- Des produits achetés séparément peuvent influencer l'emplacement et l'alignement de la valve.
- Fournir un panneau d'accès au service des valves.
- Kohler Co. se réserve le droit d'apporter toutes modifications au design des robinets et ceci sans préavis, comme spécifié dans le catalogue des prix.



*La dimension permet un réglage de +/-1/4" (6 mm) de la poignée durant l'installation de la garniture de poignée.

X= Distance de la ligne centrale de l'entrée de bec à l'avant de la base du bec plus 1/2" (1,3 cm).

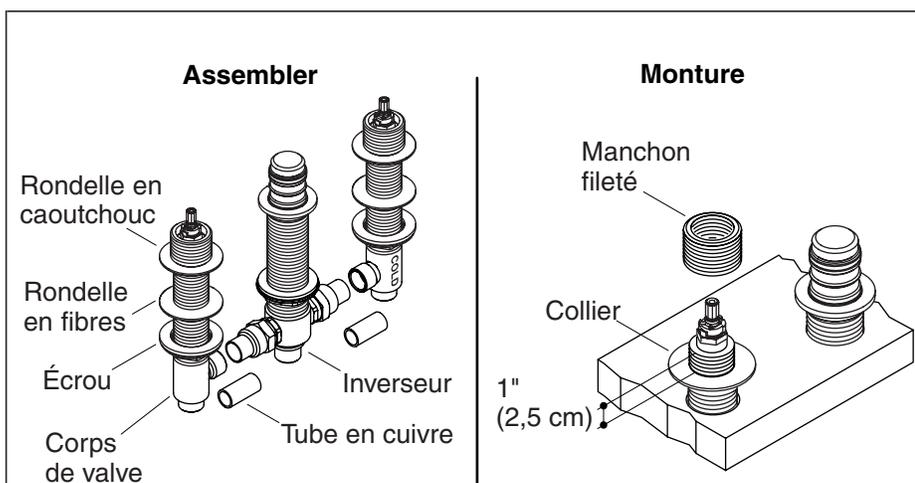
Y= La distance entre les lignes centrales de corps de valve varie. La distance minimum est de 8" (20,3 cm).

1. Préparer le site

- Installer ou déplacer les alimentations d'eau au besoin.
- Si l'épaisseur du comptoir/garniture est moins de 1/4" (1,3 cm), installer du contreplaqué de 1/2" extérieur en-dessous du comptoir/garniture.

REMARQUE : Avant de percer les orifices de fixation du bec et le corps de valve sur le comptoir/garniture, s'assurer qu'ils ne soient pas trop grands. L'inverseur et les corps de valve nécessitent un support solide adéquat et un contact maximal avec le comptoir/garniture.

- Lors du forage des orifices de fixation dans le comptoir/garniture, le diamètre maximum des orifices de l'inverseur et des corps de valve devrait être de 1-1/2" (3,8 cm).
- Pour des centres de 8" (20,3 cm):** Découper deux pièces de tuyauterie en cuivre de 1-1/16" (2,7 cm).
- Pour des installations plus larges:** Découper deux pièces de tuyauterie en cuivre pour s'ajuster à l'installation actuelle.



2. Installer le système de valve

IMPORTANT ! Ne pas souder les connexions à ce stade.

Assembler

- Avec la bride orientée vers le haut, visser un écrou sur chaque corps de valve.
- Glisser une rondelle en fibres sur chaque corps de valve.

REMARQUE : Si l'épaisseur de la garniture/comptoir est inférieure à 1/4" (6 mm), deux rondelles en caoutchouc sont requises. Pour une épaisseur de garniture/comptoir supérieure à 1/4" (6 mm), une rondelle en caoutchouc est requise.

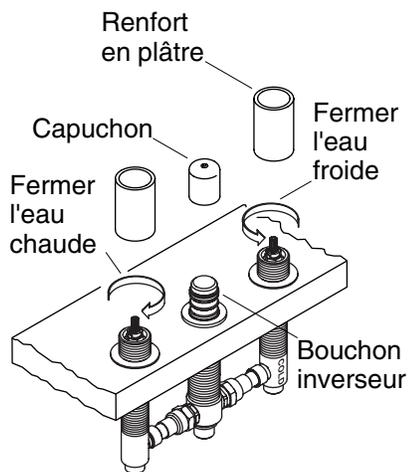
- Selon l'épaisseur de la garniture ou du comptoir, glisser une ou deux rondelles en caoutchouc sur chaque corps de valve.
- Insérer les tuyaux en cuivre entre les corps de valve et l'inverseur.

Monture

- Avec le corps de valve marqué "FROID" sur la droite, insérer le système de valve dans les orifices de fixation d'en-dessous du comptoir/garniture.
- Avec la bride orientée vers le haut, placer un collier sur chaque corps de valve.
- Visser chaque collier à au moins 1" (2.5 cm) du filetage supérieur.
- Installer un manchon fileté sur chaque corps de robinet et visser jusqu'au contact sur le corps de robinet.

Installer le système de valve (cont.)

- Reculer le collier pour l'amener en contact avec le manchon fileté.



4. Vérification de l'installation

- S'assurer que les valves soient en position fermée. Tourner la valve d'eau froide complètement vers la gauche. Tourner la valve d'eau chaude complètement vers la droite.
- Ouvrir l'alimentation d'eau principale.
- Vérifier qu'il n'y ait pas de fuites dans l'installation avec les valves fermées et ouvertes. Réparer les fuites au besoin.
- Fermer les deux valves et l'alimentation principale d'eau.



AVERTISSEMENT : Risque de blessures corporelles. Afin d'éviter que l'eau ne gicle, enrouler une serviette autour de l'inverseur avant de desserrer le bouchon de l'inverseur. L'eau purgera de l'inverseur lorsque le bouchon sera retiré.

- Enrouler une serviette autour de l'inverseur, puis desserrer avec précaution le bouchon pour libérer la pression.
- Reserrer le bouchon de l'inverseur.
- Installer un renfort en plâtre (fourni) sur chaque valve et le bouchon (fourni) sur l'autre inverseur.

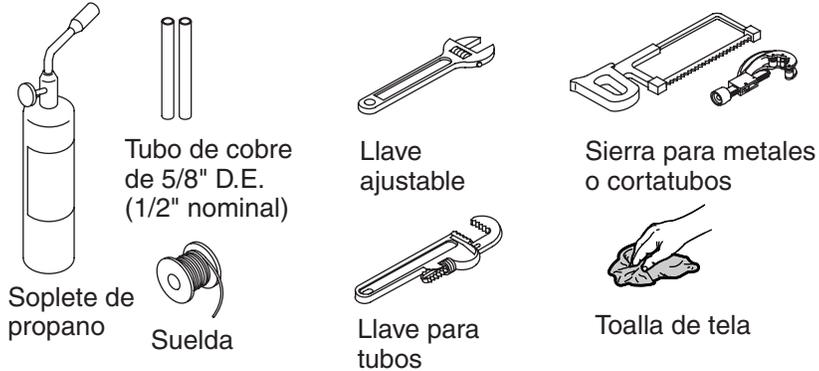
REMARQUE : Retirer le bouchon de l'inverseur juste avant l'installation du bec de la garniture de robinet de baignoire.

- Commencer l'installation de la garniture du robinet de baignoire. Se référer aux instructions du fabricant de la garniture du robinet.

Guía de instalación

Sistema de válvulas de alto flujo con desviador

Herramientas y materiales



Antes de comenzar

AVISO: Deje colocada la tapa en el desviador hasta que esté listo para instalar el surtidor de la guarnición de la grifería de la bañera. El desviador es una superficie de sellado de arosello (O-ring) que puede sufrir daños si no se protege.

NOTA: Este producto es para instalaciones de montaje en el borde acabado o cubierta acabada solamente.

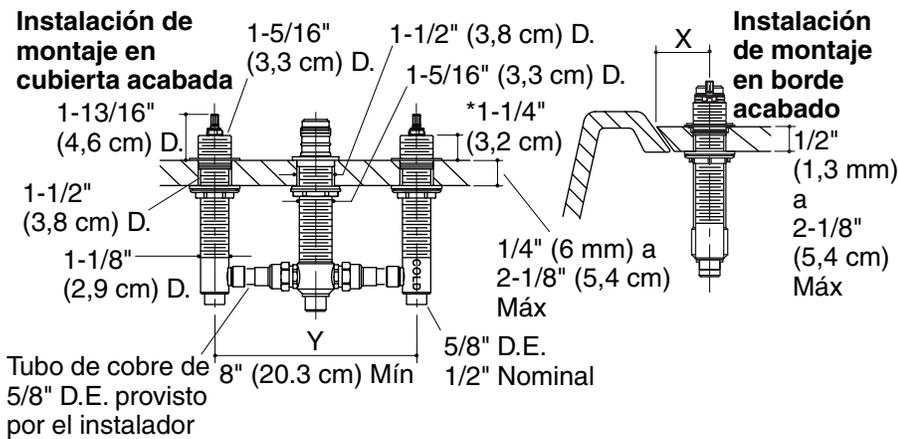
NOTA: Las instrucciones incluidas son para la instalación con centros a 8" (20,3 cm). Para instalaciones con los orificios a mayor distancia, ajuste todas las dimensiones de instalación y las longitudes de los tubos de cobre según corresponda.

NOTA: La instalación de amortiguadores de golpe de ariete no se requiere pero se recomienda. La instalación de amortiguadores de golpe de ariete puede reducir o eliminar la posibilidad de los golpes de ariete cuando el usuario abra o cierre las manijas.

- Cumpla con todos los códigos locales de plomería y construcción.
- Cierre el suministro de agua.
- Proteja la superficie de la cubierta/borde durante la instalación.

Antes de comenzar (cont.)

- Los productos adquiridos por separado pueden cambiar el lugar de instalación de la válvula, así como la alineación.
- Provea un panel de acceso a las válvulas para su mantenimiento.
- Kohler Co. se reserva el derecho de modificar el diseño de la grifería sin previo aviso, tal como se especifica en la lista de precios.



*La dimensión permite un ajuste de manija de +/-1/4" (6 mm) durante la instalación de la guarnición de la manija.

X = Distancia desde la línea central de la entrada del surtidor hasta el frente de la base del surtidor más 1/2" (1,3 cm).

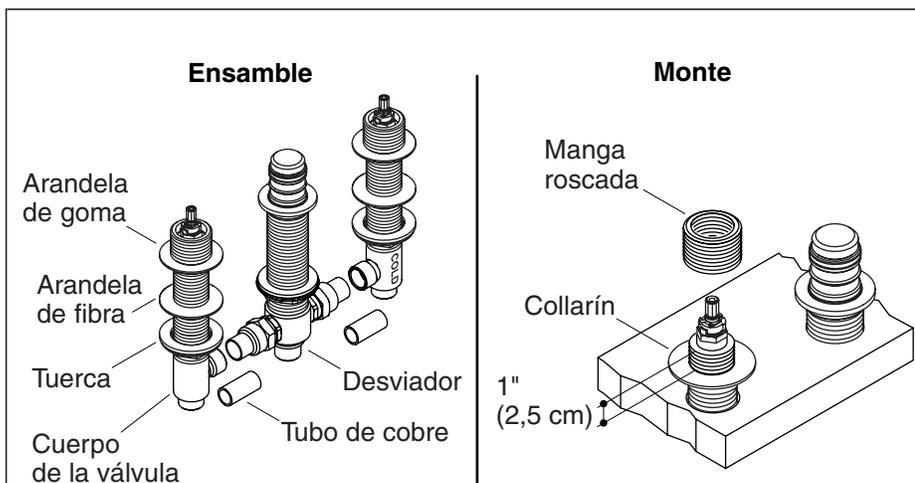
Y = La distancia entre líneas centrales de los cuerpos de válvula puede variar. La distancia mínima es 8" (20,3 cm).

1. Prepare el sitio

- Cuando sea necesario instale o cambie de lugar los suministros de agua.
- Si el espesor de la cubierta/borde es menor de 1/4" (1,3 cm), instale madera contrachapada para exteriores de 1/2" al lado inferior de la cubierta/borde.

NOTA: Antes de taladrar los orificios de montaje para el surtidor y el cuerpo de válvula en la cubierta/borde, asegúrese de que los orificios de fijación no sean demasiado grandes. El desviador y los cuerpos de válvula requieren un material de apoyo que ofrezca una resistencia adecuada y el máximo de contacto con la cubierta/borde.

- Al taladrar los orificios de fijación en la cubierta/borde, el diámetro máximo de los orificios para el desviador y los cuerpos de válvula debe ser 1-1/2" (3,8 cm).
- Para centros de 8" (20,3 cm):** Corte dos tubos de cobre de 1-1/16" (2,7 cm).
- Para instalaciones más anchas:** Corte dos tubos de cobre aptos para la instalación real.



2. Instale el sistema de válvulas

¡IMPORTANTE! En este paso, no suelde las conexiones.

Ensamble

- Con el lado de brida hacia arriba, enrosque una tuerca en cada cuerpo de válvula.
- Deslice una arandela de fibra en cada cuerpo de válvula.

NOTA: Para un borde o cubierta de espesor menor de 1/4" (6 mm), se requieren dos arandelas de goma. Para un borde/cubierta de espesor mayor de 1/4" (6 mm), se requiere una arandela de goma.

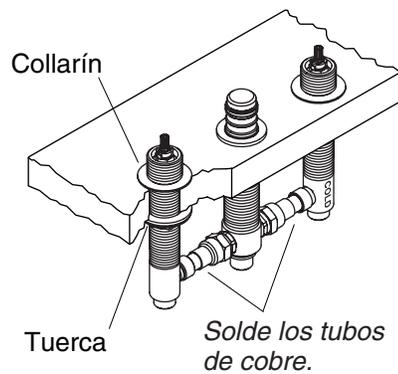
- Dependiendo del espesor del borde o cubierta, deslice una o dos arandelas de goma en cada cuerpo de válvula.
- Inserte los tubos de cobre entre los cuerpos de válvula y el desviador.

Monte

- Por debajo de la cubierta/borde y con el cuerpo de válvula identificado con la palabra "COLD" a la derecha, inserte el sistema de válvulas a través de los orificios de montaje.
- Con el lado de brida hacia arriba, coloque un collarín en cada cuerpo de válvula.
- Enrosque cada collarín al menos 1" (2,5 cm) desde la rosca superior.

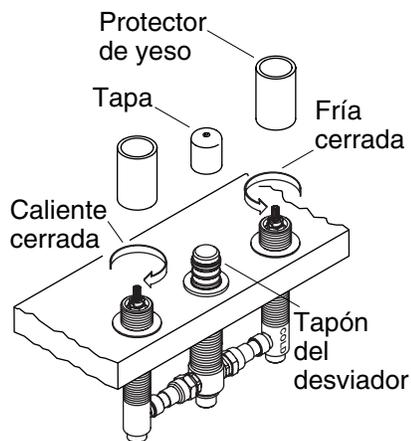
Instale el sistema de válvulas (cont.)

- Instale una manga roscada en cada cuerpo de válvula hasta que la manga llegue a fondo en el cuerpo de la válvula.
- Desenrosque el collarín hasta que esté en contacto con la manga roscada.



3. Conecte los suministros

- Apriete las tuercas en cada cuerpo de válvula por debajo de la cubierta o el borde.
- Suelde los tubos de cobre a los cuerpos de válvula y al desviador.
- Suelde el tubo de suministro del surtidor (no se muestra) al desviador.
- Si lo desea, instale amortiguadores de golpe de ariete (no provistos) en las líneas de suministro del agua fría y caliente cerca de los cuerpos de válvula (no se muestran).
- Suelde los tubos de agua fría y caliente a las entradas de los cuerpos de válvula (no se muestran). Verifique que el suministro de agua fría esté a la derecha.



4. Verificación de la instalación

- Asegúrese de que las válvulas estén en la posición cerrada. Gire la válvula de agua fría completamente a la izquierda. Gire la válvula de agua caliente completamente a la derecha.
- Abra el suministro principal de agua.
- Revise la instalación completa para verificar que no haya fugas con las válvulas cerradas y abiertas. Repare las fugas según sea necesario.
- Cierre ambas válvulas y el suministro principal de agua.



ADVERTENCIA: Riesgo de lesiones personales. Para evitar que el agua rocíe, envuelva el desviador con una toalla de tela antes de aflojar el tapón del desviador. Al quitar el tapón del desviador se purgará el agua del desviador.

- Envuelva el desviador con una toalla de tela, luego afloje con cuidado el tapón del desviador para aliviar la presión.
- Vuelva a apretar el tapón del desviador al desviador.
- Instale un protector de yeso (provisto) sobre cada válvula e instale la tapa (provista) en el desviador.

NOTA: Quite la tapa del desviador justo antes de instalar el surtidor de la guarnición de la grifería de la bañera.

- Comience la instalación de la guarnición de la grifería de la bañera. Consulte las instrucciones del fabricante de la guarnición de la grifería de la bañera.

1054252-2-C

1054252-2-C

1054252-2-C

USA/Canada: 1-800-4KOHLER

México: 001-877-680-1310

kohler.com

THE BOLD LOOK
OF **KOHLER**®

©2008 Kohler Co.

1054252-2-C