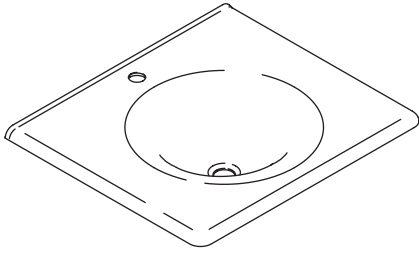


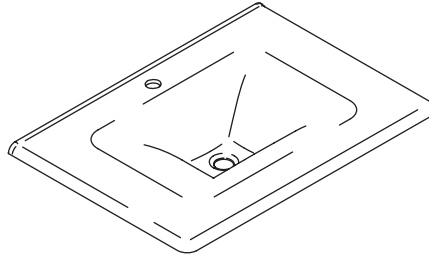
Installation Guide

Cast Iron Top and Basin Lavatory

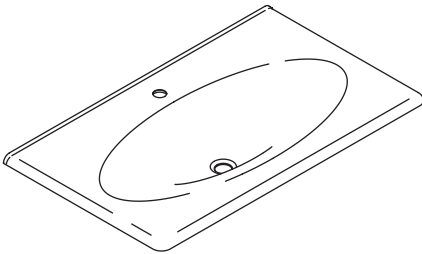
K-3048



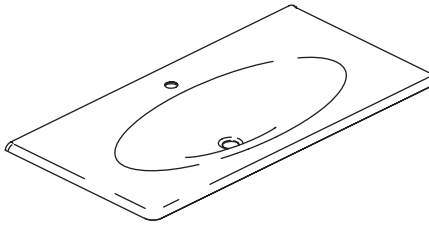
K-3049



K-3051



K-3052

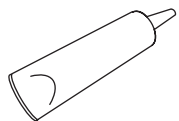


M product numbers are for Mexico (i.e. K-12345**M**)
Los números de productos seguidos de
M corresponden a México (Ej.
K-12345**M**)
Français, page "Français-1"
Español, página "Español-1"

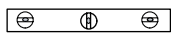
1049896-2-B

THE BOLD LOOK
OF **KOHLER**®

Tools and Materials



Silicone Sealant



Level



Tape Measure

Plus:

- Rags or Paper Toweling

Thank You For Choosing Kohler Company

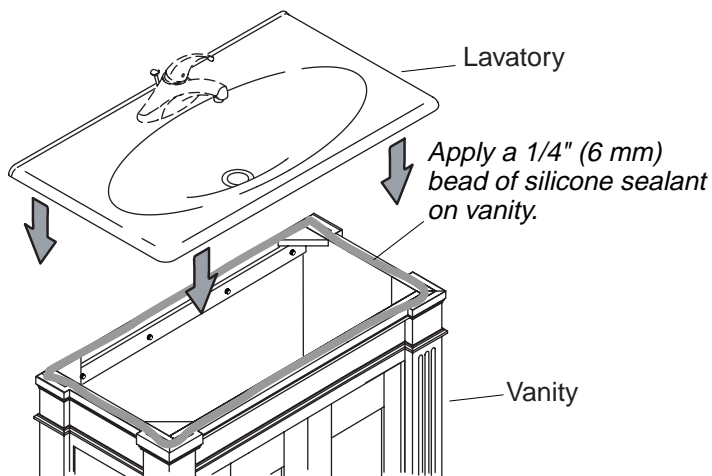
We appreciate your commitment to Kohler quality. Please take a few minutes to review this manual before you start installation. If you encounter any installation or performance problems, please don't hesitate to contact us. Our phone numbers and website are listed on the back cover. Thanks again for choosing Kohler Company.

Before You Begin



CAUTION: Risk of personal injury or product damage. Cast iron lavatories are very heavy. Get help lifting the lavatory into place.

- Observe all local plumbing and building codes.
- Prior to installation, unpack the new lavatory and inspect it for damage. Return the lavatory to its protective carton until you are ready to install it.
- Inspect the existing drain and supply tubing. Replace if necessary.
- To ensure proper installation, get assistance aligning and lifting the lavatory into place.
- Install the faucet and drain to the lavatory before installing the lavatory.



1. Install the Lavatory



CAUTION: Risk of personal injury or product damage. Cast iron lavatories are very heavy. Get help lifting the lavatory into place.

- Install the faucet and drain to the lavatory. Refer to the faucet and drain manufacturer's instructions.
- Run a 1/4" (6 mm) continuous bead of silicone sealant around the top of the vanity, as illustrated.

IMPORTANT! To ensure proper installation, get assistance aligning and lifting the lavatory into place.

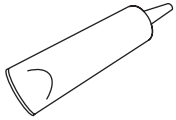
IMPORTANT! The back edge of the lavatory must be flush against the back of the vanity and equal left and right overhang on each side of the vanity.

- Position the lavatory on top of the vanity.
- Verify that the lavatory is level. If the lavatory is not level, gently press down on the lavatory.
- Wipe away excess silicone sealant.
- Allow the silicone sealant to set according to the sealant manufacturer's instructions.
- Connect the water supply and the drain assembly.
- Run water into the lavatory and check for leaks.

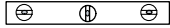
Guide d'installation

Lavabo à dessus et bassin en fonte

Outils et matériels



Joint silicone



Niveau à bulle



Mètre
ruban

Plus:

- Chiffons et papier essuie-tout

Merci d'avoir choisi la compagnie Kohler

Nous apprécions votre engagement envers la qualité Kohler. Veuillez prendre s'il vous plaît quelques minutes pour lire ce manuel avant de commencer l'installation. Ne pas hésiter à nous contacter en cas de problème d'installation ou de performance. Nos numéros de téléphone et notre adresse du site internet sont au verso. Merci encore d'avoir choisi la compagnie Kohler.

Avant de commencer

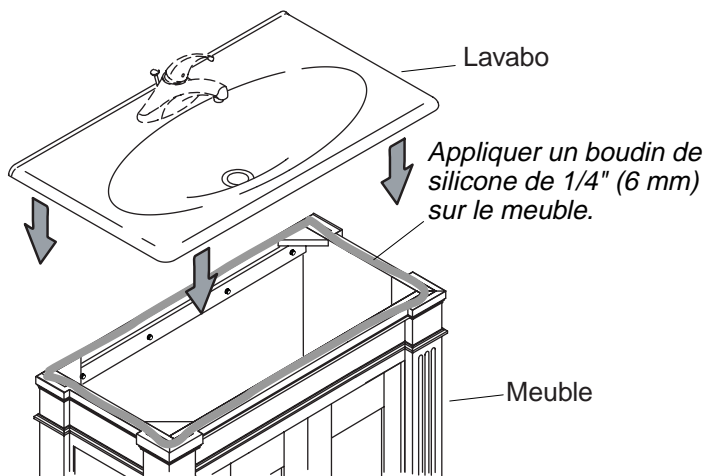


ATTENTION : Risque de blessure corporelle ou d'endommagement du produit. Les lavabos en fonte sont très lourds. Demander de l'assistance pour soulever et mettre en place ce lavabo.

- Respecter tous les codes de plomberie et de bâtiment locaux.
- Avant son installation, déballer le nouveau lavabo et l'examiner pour en déceler tout dommage. Remettre le lavabo dans son emballage de protection jusqu'à être prêt à l'installer.
- Inspecter le drain existant et la tuyauterie d'alimentation. Remplacer si nécessaire.

Avant de commencer (cont.)

- Pour assurer une bonne installation, aligner et soulever le lavabo en place avec de l'assistance.
- Assembler le robinet et le drain au lavabo avant d'installer ce dernier.



1. Installer le lavabo



ATTENTION : Risque de blessure corporelle ou d'endommagement du produit. Les lavabos en fonte sont très lourds. Demander de l'assistance pour soulever et mettre en place ce lavabo.

- Assembler le robinet et le vidage au lavabo. Se référer aux instructions du fabricant du robinet et du drain.
- Appliquer un boudin continu de mastic à la silicone de 1/4" (6 mm) autour du meuble (dessus), tel qu'illustré.

IMPORTANT ! Pour assurer une bonne installation, aligner et soulever le lavabo en place avec de l'assistance.

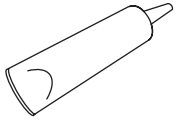
IMPORTANT ! Le rebord arrière du lavabo doit être d'égalité contre l'arrière du meuble et centré de chaque côté de ce dernier.

- Positionner le lavabo sur le meuble. S'assurer que le lavabo soit proprement positionné sur le meuble.
- Vérifier que le lavabo soit nivelé. Si le lavabo n'est pas nivelé, presser gentiment dessus.
- Essuyer l'excès de silicone autour de l'extérieur et intérieur du meuble près du lavabo.
- Laisser prendre le mastic selon les instructions du fabricant.
- Raccorder l'alimentation d'eau et l'ensemble du drain.
- Laisser couler l'eau dans le lavabo et vérifier s'il y a des fuites.

Guía de instalación

Lavabo y cubierta de hierro fundido

Herramientas y materiales



Sellador de silicona



Nivel



Cinta para medir

Más:

- Trapos o toallas de papel

Gracias por elegir los productos de Kohler

Le agradecemos que haya elegido la calidad de Kohler. Dedique unos minutos para leer este manual antes de comenzar la instalación. En caso de problemas de instalación o de funcionamiento, no dude en contactarnos. Nuestros números de teléfono y nuestro sitio web se encuentran en la cubierta posterior de esta guía. Gracias nuevamente por escoger a Kohler.

Antes de comenzar

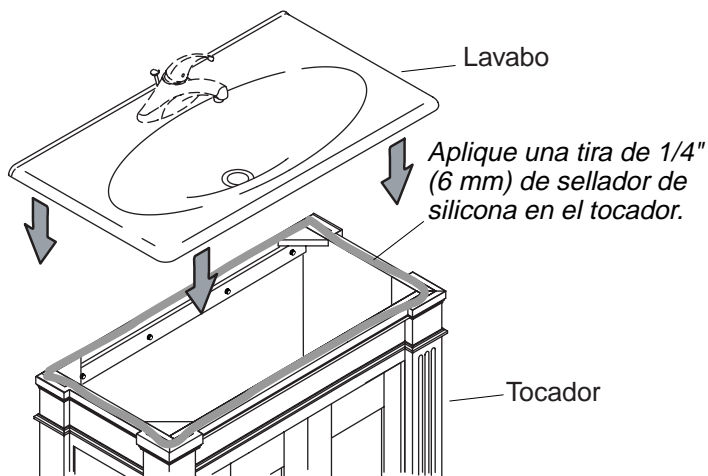


PRECAUCIÓN: Riesgo de lesiones personales o daños al producto. Los lavabos de hierro fundido son muy pesados. Obtenga ayuda para colocar el lavabo en su lugar.

- Cumpla con todos los códigos locales de plomería y de construcción.
- Antes de la instalación, desembale el lavabo nuevo y revíselo para asegurarse de que no esté dañado. Vuelva a colocar el lavabo en la caja como protección hasta que lo instale.
- Examine las tuberías existentes de suministro y de desagüe. Reemplace de ser necesario.

Antes de comenzar (cont.)

- Para asegurar una instalación correcta, pida ayuda para alinear y levantar el lavabo a su lugar.
- Monte la grifería y el desagüe al lavabo antes de instalar el lavabo.



1. Instale el lavabo



PRECAUCIÓN: Riesgo de lesiones personales o daños al producto. Los lavabos de hierro fundido son muy pesados. Obtenga ayuda para colocar el lavabo en su lugar.

- Instale la grifería y el desagüe en el lavabo. Consulte las instrucciones del fabricante de la grifería y el desagüe.
- Aplique una tira continua de 1/4" (6 mm) de sellador de silicona en la parte superior del tocador, como se ilustra.

¡IMPORTANTE! Para asegurar una instalación correcta, pida ayuda para alinear y levantar el lavabo a su lugar.

¡IMPORTANTE! El borde posterior del lavabo debe quedar al ras con la parte posterior del tocador y el lavabo debe sobresalir la misma distancia a la derecha e izquierda de cada lado del tocador.

- Coloque el lavabo sobre el tocador. Asegúrese de que el lavabo esté bien colocado sobre el tocador.
- Verifique que el lavabo esté a nivel. Si el lavabo no está a nivel, presiónelo suavemente.
- Limpie el exceso de sellador de silicona del perímetro exterior e interior del tocador cerca del lavabo.
- Deje que el sellador se seque según las instrucciones del fabricante del sellador.
- Conecte el suministro de agua y el montaje del desagüe.

Instale el lavabo (cont.)

- Haga correr agua en el lavabo y verifique que no haya fugas.

1049896-2-**B**

USA: 1-800-4-KOHLER
Canada: 1-800-964-5590
México: 001-877-680-1310

kohler.com

THE BOLD LOOK
OF **KOHLER**®

©2006 Kohler Co.

1049896-2-B