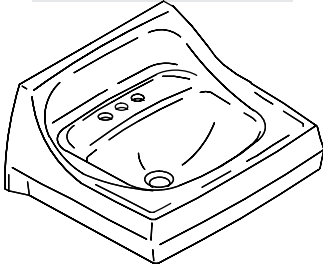


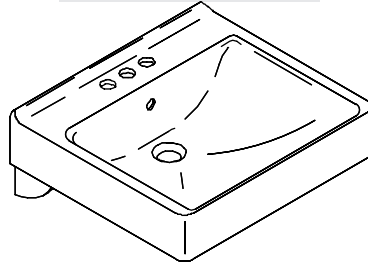
Installation Guide

Wall-Mount Lavatories

K-2005, K-2006, K-2007



K-2053, K-2054, K-2084



M product numbers are for Mexico (i.e. K-12345**M**)
Los números de productos seguidos de
M corresponden a México (Ej.
K-12345**M**)
Français, page "Français-1"
Español, página "Español-1"

1018370-2-B

THE BOLD LOOK
OF **KOHLER**®

Tools and Materials



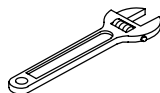
Safety Glasses



Pencil



Tape Measure



Adjustable Wrench



Drill



Screwdriver

Plus:

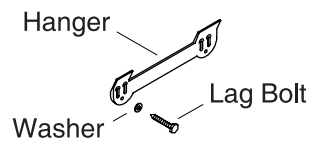
- 3/8" Lag Bolts and Washers

Thank You For Choosing Kohler Company

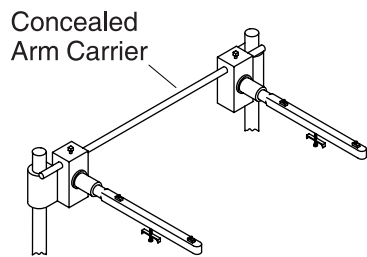
We appreciate your commitment to Kohler quality. Please take a few minutes to review this manual before you start installation. If you encounter any installation or performance problems, please don't hesitate to contact us. Our phone numbers and website are listed on the back cover. Thanks again for choosing Kohler Company.

Before You Begin

- Observe all local plumbing and building codes.
- Prior to installation, unpack the new lavatory and inspect it for damage. Return the lavatory to its protective carton until you are ready to install it.
- Inspect the drain and supply tubing. Replace if necessary.
- These instructions are for installing the lavatory to wood frame construction. For other installations, supply suitable bracing and fastening devices of sufficient size and strength.
- The walls and floor must be square, plumb, and level.



Hanger Installation



Arm Carrier Installation

1. Preparation

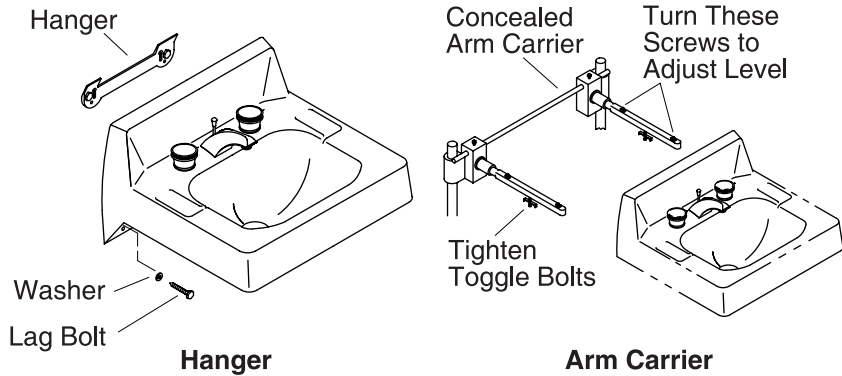
- Install the water supplies and drain piping according to the roughing-in information.
- Install sufficient backing behind the finished wall to provide a secure material for the anchoring devices.

Hanger (provided) Installation

- Install the hanger according to the roughing-in information. Use 1/4" lag bolts and washers (neither is provided) or other suitable fasteners to secure the hanger to the finished wall and backing material. Make sure the hanger is level.

Concealed Arm Carrier Installation

- Install the concealed arm carrier according to the roughing-in information. Follow the installation information included with the carrier. Make sure the carrier is level.



2. Install the Lavatory

- Install the faucet and drain to the lavatory according to the manufacturer's instructions.

Installation With Hanger

- Temporarily position the lavatory on the hanger, and level. Use a pencil to mark the anchoring hole locations on the finished wall. Remove the lavatory.
- Drill 1/4" mounting holes at the marked locations on the wall.



CAUTION: Risk of product damage. Do not overtighten the hardware. Overtightening may damage the product.

- Position the lavatory on the hanger, and level. Use 3/8" lag bolts and washers (not provided) to secure the lavatory to the finished wall and backing material.
- Connect and tighten the trap to the drain, and complete the water supply connections to the faucet according to the instructions packed with the faucet.
- Run water into the lavatory and check for leaks.
- Clean up with a non-abrasive cleaner.

Installation With Concealed Arm Carrier



CAUTION: Risk of product damage. Do not overtighten the hardware. Overtightening may damage the product.

Install the Lavatory (cont.)

- Slide the lavatory completely onto the carrier arms. Adjust the level of the lavatory by turning the front and rear carrier arm screws in or out as needed. The lavatory should not rock after it has been leveled.
- Carefully tighten the toggle screws until the lavatory is securely held in place.
- Connect and tighten the trap to the drain, and complete the water supply connections to the faucet according to the instructions packed with the faucet.
- Run water into the lavatory and check for leaks.
- Clean up with a non-abrasive cleaner.

Guide d'Installation

Lavabo sur mur

Outils et matériaux



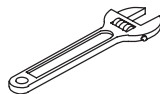
Lunettes de protection



Crayon



Ruban à mesurer



Clé à molette



Perceuse



Tournevis à pointe en croix

Et

Tire-fonds de 3/8" et rondelles

Merci d'avoir opté pour les produits de la Société Kohler

Nous apprécions votre engagement envers la qualité de Kohler. Veuillez lire attentivement ce guide avant de commencer l'installation. En cas de problèmes d'installation ou de fonctionnement, n'hésitez pas à nous contacter. Nos numéros de téléphone et site web sont contenues au plat verso. Merci encore d'avoir choisi des produits Kohler.

Avant de commencer

- Respecter tous les codes de plomberie et de bâtiment locaux.
- Avant l'installation, déballer le nouveau lavabo et l'examiner pour déceler tout dommage. Remettre le lavabo dans l'emballage de protection en attendant de commencer l'installation.
- Vérifier l'état des tubes d'évacuation et d'alimentation. Remplacer les composants au besoin.
- Ces instructions visent l'installation du lavabo contre un mur en ossature de bois. Pour les autres types d'installation, fournir les dispositifs d'entretoisement et d'attache ayant les dimensions et la résistance appropriées.

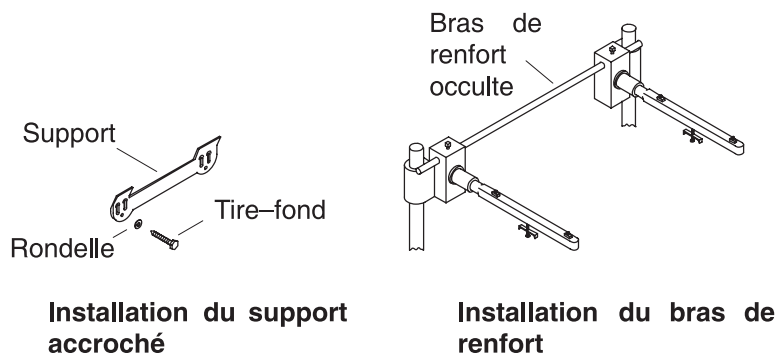
Avant de commencer (cont.)

- Les murs et le plancher doivent être d'aplomb, à l'équerre et de niveau.
- Ce lavabo peut être installé avec le support inclus ou avec un bras occulte de renfort. Suivez les étapes qui s'appliquent particulièrement à votre installation.
- S'il est possible, assembler le robinet et le tuyau d'évacuation au lavabo avant d'installer celui-ci.
- Il se peut que vous ayez à utiliser des outils et matériaux additionnels pour votre installation.



ATTENTION : Risque de blessures. Les lavabos en fonte sont très lourds. Utilisez l'équipement de sécurité nécessaire pour l'installation de ce produit.

- Si un mastic est fourni avec le lavabo, ne pas en utiliser d'autre.
- Ce lavabo offre au consommateur de multiples possibilités d'installation.
- Utiliser ces instructions pour des installations murales, à rebord intégré et sur comptoir. Suivez les étapes qui s'appliquent particulièrement à votre installation.
- Vous pouvez choisir entre un robinet sur mur ou sur comptoir, selon le style désiré. Il est conseillé installer un robinet sur mur.



1. Préparation

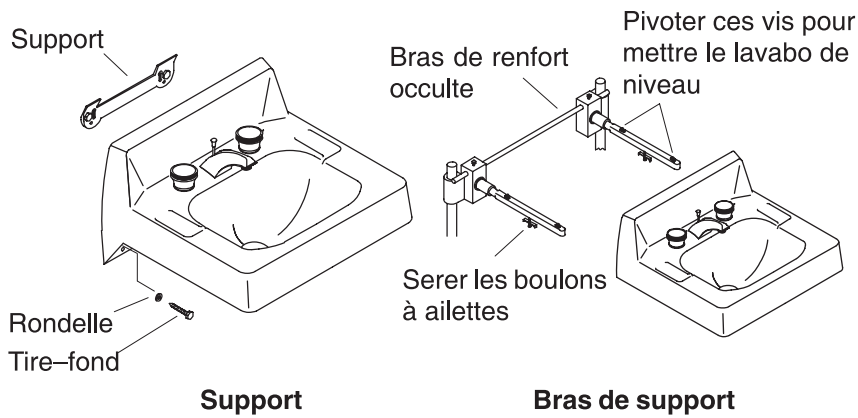
- Installer les tuyaux d'arrivée d'eau et d'évacuation, selon l'information du diagramme de raccordement.
- Installer derrière le mur fini une plaque d'appui suffisamment robuste pour recevoir les ancrages.

Installation du support (fourni)

- Installer le support selon le diagramme de raccordement. Utiliser des tire-fonds de 1/4 po et des rondelles (non-inclus) ou d'autres dispositifs d'ancrage pour fixer le support au mur fini et à la plaque d'appui. Vérifier que le support soit de niveau.

Installation du bras de renfort occulte

- Installer le bras de renfort selon le diagramme de raccordement. Suivre l'information qui accompagne le bras de renfort. Vérifier que le bras de renfort soit de niveau.



2. Installer le Lavabo

- Assembler le robinet et le tuyau d'évacuation au lavabo conformément à la notice du fabricant.

Installation avec support suspendu

- Placer temporairement le lavabo sur le support et mettre de niveau. Tracer avec un crayon les trous d'ancrage sur le mur fini. Enlever le lavabo.
- Percer des trous de 1/4" aux emplacements repérés sur le mur.



ATTENTION : Risque d'endommagement du produit. Ne pas trop serrer les boulons. Le serrage excessif peut endommager le produit.

- Placer le lavabo sur le support et mettre de niveau. Fixer le lavabo au mur fini et à la planche d'appui à l'aide de tire-fonds de 3/8" et rondelles (non inclus).
- Raccorder et fixer le siphon au drain, puis compléter les raccords d'arrivée d'eau au robinet, selon la notice qui accompagne le robinet.
- Laisser couler l'eau dans le lavabo et vérifier s'il y a des fuites.
- Utiliser de nettoyeurs non abrasifs.

Installation avec bras de renfort occulte

Installer le Lavabo (cont.)



ATTENTION : Risque d'endommagement du produit. Ne pas trop serrer les boulons. Le serrage excessif peut endommager le produit.

- Glisser le lavabo sur les bras de renfort. Mettre le lavabo de niveau, en tournant les vis du front et du dos du bras de renfort, au besoin. Le lavabo ne devrait pas avoir du jeu après la fixation.
- Serrer soigneusement les vis à ailettes jusqu'à fixer le lavabo à sa place.
- Raccorder et fixer le siphon au drain, puis compléter les raccords d'arrivée d'eau au robinet, selon la notice qui accompagne le robinet.
- Laisser couler l'eau dans le lavabo et vérifier s'il y a des fuites.
- Utiliser de nettoyeurs non abrasifs.

Guía de Instalación

Lavabo de montaje mural

Herramientas y materiales



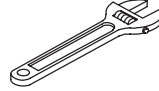
Anteojos de seguridad



Lápiz



Cinta métrica



Llave ajustable



Taladro



Destornillador de estrías

Adicionalmente

Pernos de fijación y arandelas de 3/8"

Gracias por elegir los productos de Kohler

Apreciamos su elección por la calidad de Kohler. Por favor, tome unos minutos para leer este manual, antes de comenzar la instalación. En caso de problemas de instalación o de funcionamiento, no dude en contactarnos. Nuestros números de teléfono y nuestra página web se encuentran en la solapa posterior. Gracias nuevamente por escoger a Kohler.

Antes de Comenzar

- Cumpla con todos los códigos locales de plomería y de construcción.
- Antes de la instalación, revise con cuidado todas las piezas para ver si están dañadas. Después, coloque el lavabo nuevamente en su empaque como protección, hasta el momento de la instalación.
- Inspeccione el tubo de suministro y de desagüe. Reemplace de ser necesario.
- Estas instrucciones son para la instalación del lavabo en un marco de madera. Para otras instalaciones, suministre soporte adecuado y sujetadores de suficiente tamaño y solidez.
- Las paredes y los pisos deben haber sido nivelados y plomados.

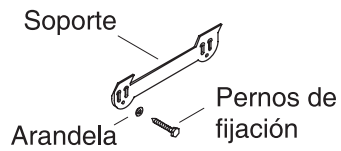
Antes de Comenzar (cont.)

- Este lavabo puede ser instalado con el soporte incluido o con un brazo de soporte oculto. Siga las instrucciones correspondientes a su instalación.
- De ser posible, monte la grifería y el desagüe antes de instalar el lavabo.
- Es posible que su instalación requiera el uso de otras herramientas y materiales.

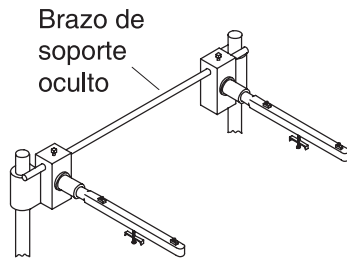


PRECAUCIÓN: Riesgo de lesiones personales. Los lavabos de hierro fundido son muy pesados. Utilice el equipo de seguridad apropiado al instalar estos productos.

- Si se incluye un sellador con el lavabo no utilice otro sellador como sustituto.
- Este lavabo le permite ser creativo y flexible con la instalación.
- Utilice estas instrucciones para instalaciones murales, con borde terminado o de sobreponer. Siga las instrucciones correspondientes a su instalación.
- El cliente puede elegir entre una instalación de grifería mural o sobre el mostrador, dependiendo del decorado y estilo deseado. Se recomienda el uso de grifería mural.



Instalación del soporte



Instalación del brazo de soporte

1. Preparación

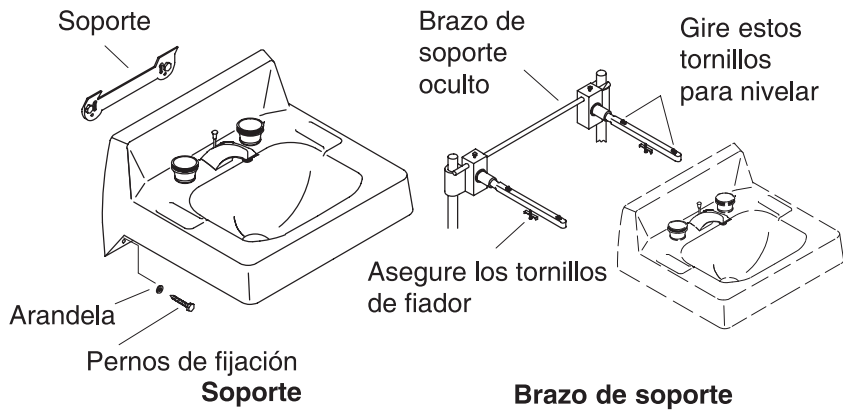
- Instale las líneas de suministro y desagüe, de acuerdo al diagrama de instalación.
- Instale suficiente soporte detrás de la pared acabada para los sujetadores.

Instalación del soporte (incluido):

- Instale el soporte de acuerdo a la información del diagrama de instalación. Utilice pernos de fijación de 1/4" y arandelas (no incluidos) u otros sujetadores para asegurar el soporte colgante a la pared acabada y al material de soporte. Verifique que el soporte esté nivelado.

Instalación del brazo de soporte oculto

- Instale el brazo de soporte oculto según el diagrama de instalación. Utilice las instrucciones de instalación que se incluyen con el brazo de soporte. Verifique que el brazo esté nivelado.



2. Instale el lavabo

- Instale la grifería y el desagüe al lavabo según las instrucciones del fabricante.

Instalación con soporte

- Coloque temporalmente el lavabo sobre el soporte y nivélelo. Utilice un lápiz para marcar la ubicación de los hoyos de los sujetadores en la pared acabada. Remueva el lavabo.
- Perfore orificios de montaje de 1/4" en los lugares marcados sobre la pared.



PRECAUCIÓN: Riesgo de daños al producto. No asegure en exceso los tornillos. El asegurar en exceso puede causar daños al producto.

- Coloque el lavabo en el soporte y nivélelo. Utilice pernos de fijación de 3/8" y arandelas (no incluidos) para asegurar el lavabo a la pared acabada y al material de soporte.
- Conecte y asegure el sifón al drenaje y complete las conexiones del suministro de agua a la grifería, de acuerdo a las instrucciones que acompañan a la grifería.
- Abra los suministros de agua y verifique que no haya fugas.
- Utilice limpiadores que no sean abrasivos.

Instalación con brazo de soporte oculto

Instale el lavabo (cont.)



PRECAUCIÓN: Riesgo de daños al producto. No asegure en exceso los tornillos. El asegurar en exceso puede causar daños al producto.

- Deslice el lavabo completamente en los brazos de soporte. Ajuste el nivel del lavabo girando los tornillos del brazo de soporte oculto. No se debe mover el lavabo después de que esté nivelado.
- Con cuidado, apriete los tornillos de fijador hasta que el lavabo esté fijado.
- Conecte y asegure el sifón al drenaje y complete las conexiones del suministro de agua a la grifería, de acuerdo a las instrucciones que acompañan a la grifería.
- Abra los suministros de agua y verifique que no haya fugas.
- Utilice limpiadores que no sean abrasivos.

USA: 1-800-4-KOHLER
Canada: 1-800-964-5590
México: 001-877-680-1310

kohler.com

THE BOLD LOOK
OF **KOHLER**®

©2003 Kohler Co.

1018370-2-B