

Installation and Care Guide

Water Filtration System

K-200, K-201, K-202

Français, page "Français-1"
Español, página "Español-1"

THE BOLD LOOK
OF **KOHLER**®

1270310-2-A

Important Safety Instructions

READ AND FOLLOW ALL INSTRUCTIONS

SAVE THESE INSTRUCTIONS



WARNING: Risk of personal injury or property damage. Please read all instructions thoroughly before beginning installation, including the following requirements.



WARNING: Risk of personal injury. To reduce the risk of choking, do not allow children to access small parts during the installation.



WARNING: Risk of personal injury. To reduce the risk of ingesting contaminants, do not use with water that is microbiologically unsafe or of unknown quality without adequate disinfection before or after the system. Systems certified for cyst reduction may be used on disinfected water that may contain filterable cysts. EPA Establishment No. 10350-MN-007.



CAUTION: Risk of personal injury. Kohler K-200/K-201 is intended for use in filtering potable water and has not been evaluated for other uses. The product is installed at the point of use and must be installed as specified in the installation instruction by a qualified professional.



CAUTION: Risk of property damage. To protect from freezing, remove the filter cartridge when temperatures may drop below 33°F (4.4°C).



CAUTION: Risk of property damage. The maximum water temperature of this filter system is 100°F (37.8°C). Do not install on hot water supply lines or in an area where the ambient temperature may exceed 110°F (43.3°C).

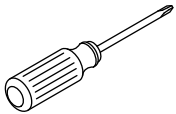


CAUTION: Risk of personal injury or property damage. Use caution when installing near water pipes or electrical lines.

Important Safety Instructions (cont.)

- Do not install this system if your water pressure exceeds 125 psi (862 kPa). For water pressure between 80 psi (552 kPa) and 125 psi (862 kPa), you must install a pressure reducing valve to regulate the pressure to <80 psi (552 kPa).
- The filter cartridge must be replaced every 6 months or sooner. Failure to replace the cartridge at the recommended intervals may lead to reduced filter performance and failure of the filter.
- If a booster pump is installed on your water system, you must install an appropriate pressure relief valve. Inspect and maintain the booster pump and attached pressure switch, and the pressure relief valve, every 6 months or according to the manufacturer's instructions.
- If you are uncertain how to install and maintain any required components for this system, contact a plumbing professional.

Tools and Materials



Phillips
Screwdriver



Adjustable
Wrench

Plus:

- Adapter
- Thread Sealant Tape

Before You Begin



CAUTION: Risk of personal injury. Kohler K-200/K-201 is intended for use in filtering potable water and has not been evaluated for other uses. The product is installed at the point of use and must be installed as specified in the installation instruction by a qualified professional.

- Observe all local plumbing and building codes.
- Inspect the plumbing and supplies for damage. Replace or repair as needed.

Before You Begin (cont.)

- Install the water filtration system to a cold water supply only. Do not install the system to a hot water supply.
- Do not install where water hammer conditions may occur. If water hammer conditions exist you must install a water hammer arrester.
- Where a backflow prevention device is installed on a water system, a device for controlling pressure due to thermal expansion must be installed.
- If needed, clean the exterior of the unit with mild soap and water. **Do not use chemical cleaners.**
- The water filtration system must be mounted vertically.
- If a faucet other than a KOHLER beverage faucet will be installed with the water filtration system, you will need to purchase an adapter to connect the outlet of the filter to the faucet inlet.
- Do not use this water filter system with a standard faucet that uses hot and cold inlets. A single inlet faucet, such as a KOHLER beverage faucet, must be used.
- The water filtration system is designed to be installed under a sink. Make sure that the bottom of the filter cartridge is at least 2" (51 mm) from the floor of the cabinet.
- Do not connect the water filtration system to a dishwasher.
- Filter cartridges should be replaced when the capacity has been exceeded, or when a noticeable decrease in flow is observed.
- To ensure that this equipment is functioning properly and effectively, replace the filtration system after 10 years.
Replacement date: _____
- Keep this installation guide for future use.

K-201 Hi Flow Filter Cartridge



Replacement
Element

Tested and Certified by NSF International against NSF/ANSI Standard 42 for the reduction of the **Nominal Particulate (Class I), Chlorine Taste and Odor**, and against NSF/ANSI Standard 53 for the reduction of **Cysts and Turbidity in Model K-200/K-201, K-6665-F/K-201 and K-6666-F/K-201.**

K-202 Premium Filter Cartridge



Replacement
Element

Tested and Certified by NSF International against NSF/ANSI Standard 42 for the reduction of **Nominal Particulate (Class I), Chlorine Taste and Odor** and against NSF/ANSI Standard 53 for the reduction of **Cysts and Lead in Model K-200/K-202, K-6665-F/K-202 and K-6666-F/K-202.**

Cartridge Replacement Information

The K-200 water filtration system comes complete with the K-201 Hi Flow filter cartridge. Optional K-202 replacement cartridges are available separately.

Service parts and replacement cartridges are available from your local distributor or directly from Kohler Co.:

Kohler Co., 444 Highland Drive, Kohler, Wisconsin, 53044

Application Guideline/Water Supply Parameters

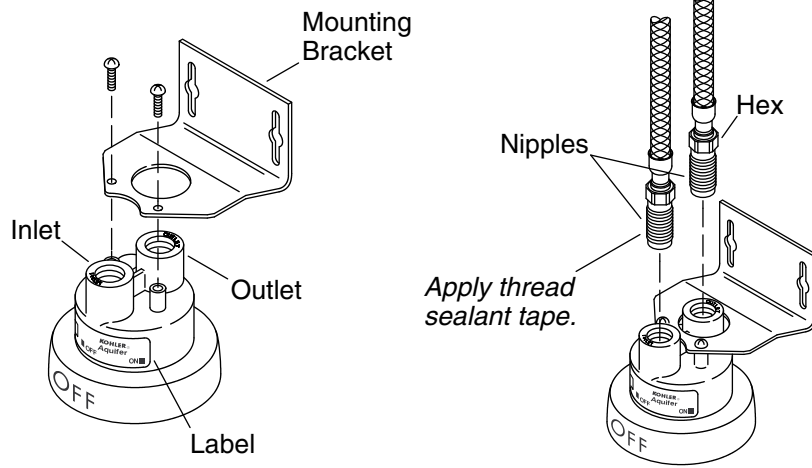
Capacity: 1,500 gal (5,678 L)

Water Pressure: 30 (206 kPa) - 125 psi (862 kPa)

Water Temperature: 40°F (4.4°C) - 100°F (38°C)

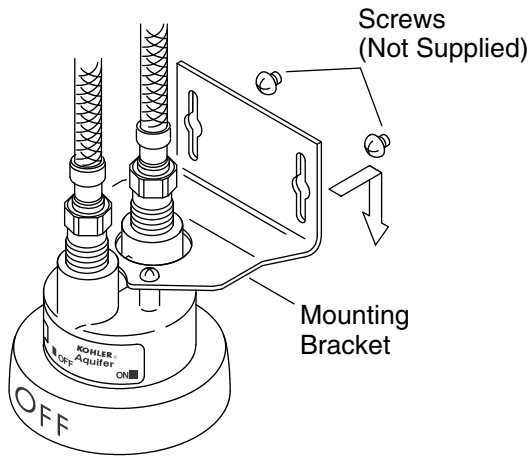
Flow Rate (K-200/K-201): 1.5 gal/min (5.68 l/min)

Flow Rate (K-202): 0.6 gal/min (2.27 l/min)



1. Assemble the Filtration System

- Write the system replacement date on the filter head label. This is the installation date plus 10 years.
- Place the mounting bracket over the port marked "OUTLET" on the filter head.
- Attach the mounting bracket to the filter head using the screws provided. Do not overtighten.
- Apply four layers (four turns) of thread sealant tape to the threads of each nipple.
- Thread each nipple into the inlet and outlet port of the filter head until finger tight plus one turn maximum. **Do not overtighten the nipple hex.** The nipple hex **should not** make contact with the filter head.



2. Mount the Filtration System



CAUTION: Risk of property damage. Do not install the unit where the temperature may drop below freezing, may be exposed to direct sunlight, or may be exposed to heat.

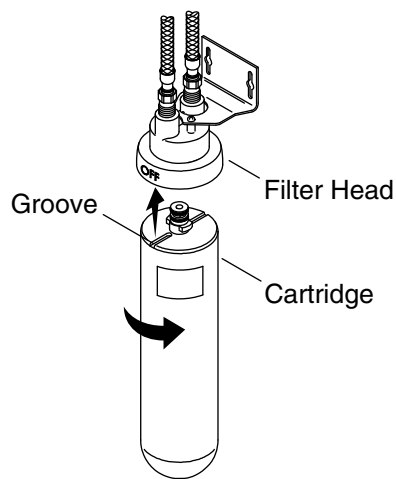
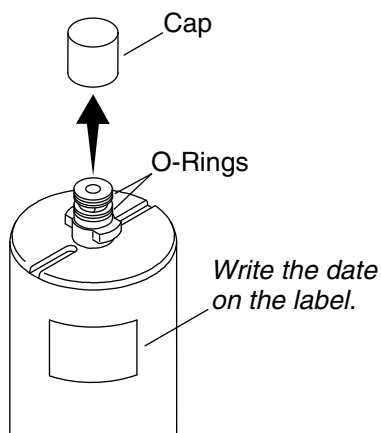


CAUTION: Risk of personal injury or property damage. Use caution when installing near water pipes or electrical lines.

IMPORTANT! The unit must be mounted vertically.

IMPORTANT! The mounting location of the water filtration system is critical. Verify the following before mounting: the bottom of the filter cartridge will be at least 2" (51 mm) from the floor of the cabinet, the system will not interfere with other items under the counter, and the hoses will not be under tension when installed to the ports on the filter head.

- Align the mounting holes of the mounting bracket at the determined location.
- Mark the mounting hole locations with a pencil. Set the unit aside.
- Pre-drill the holes, if necessary.
- Partially thread the screws into the cabinet wall and slide the mounting bracket over the screws.
- Secure the screws into the cabinet wall.

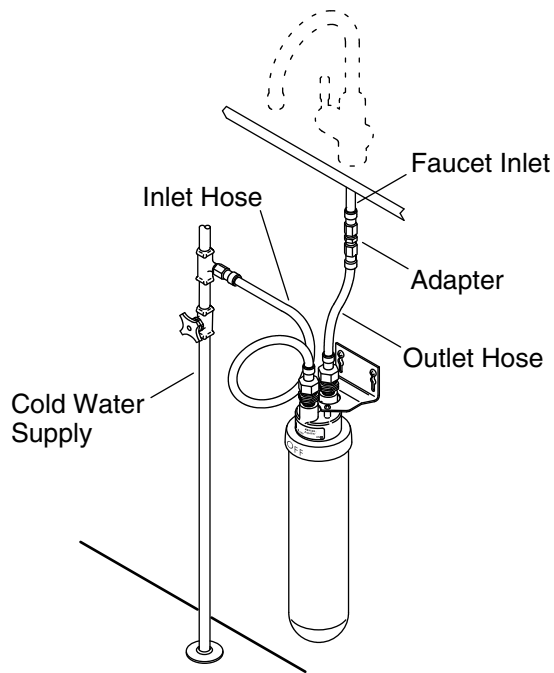


3. Install or Replace the Cartridge

- Write the installation date on the new filter cartridge label.
- Remove and discard the cap from the cartridge.
- Inspect the cartridge for damage.
- Verify both O-rings are present and positioned correctly in the grooves.
- Moisten the O-rings with water. Do not use petroleum products to lubricate the O-rings.
- Align the groove in the top of the cartridge with the word "OFF" on the filter head.
- Insert the top of the cartridge into the filter head and turn the cartridge counterclockwise 90° until handtightened.

For cartridge replacement:

- Run the faucet for at least 2 minutes to remove any air in the system. Any air left in the system may temporarily cause the water to be cloudy.
- Check all connections for leaks.



4. Connect the Supply

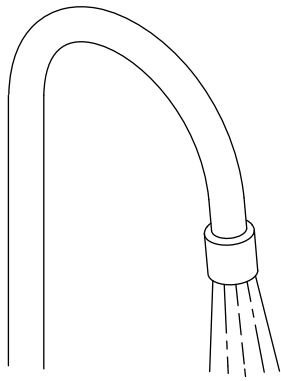
NOTE: The hoses must be connected as directed. Do not reverse the connections.

NOTE: Do not use this water filtration system with a standard faucet that uses hot and cold inlets. A single inlet faucet must be used.

NOTE: The provided hoses will connect directly to a 3/8" male compression fitting.

NOTE: If you are installing a KOHLER beverage faucet, use the adapter provided with the water filtration system. If you are installing this system to any other single inlet faucet, you will need to purchase an adapter to fit the faucet inlet.

- Connect the outlet hose from the outlet port on the filter head to the adapter on the faucet inlet.
- Connect the inlet hose from the inlet port on the filter head to the cold water supply.



5. Complete the Installation

- Turn on the water supply and check all connections for leaks. Repair as needed.
- Run water through the faucet for at least 2 minutes to remove any air in the system. Any air left in the system may temporarily cause the water to be cloudy.

Warranty

KOHLER® Water Filter Systems FIVE-YEAR LIMITED WARRANTY

KOHLER K-200 water filter systems (excluding the K-201, K-202, and K-203 disposable replacement cartridges) used in the United States and Canada are warranted to be free of defects in material and workmanship for five (5) years from the date of purchase in normal residential use. (The service life of any disposable replacement cartridge varies with local water conditions and water consumption and thus is not warranted other than to be free of defects in material and workmanship at the time of purchase.)

All products must be installed and operated in accordance with the manufacturer's recommended procedures and guidelines. Improper use or installation could void this warranty.

If a defect is found in normal residential usage in the United States or Canada, Kohler Co. will, at its election, repair or replace the unit, or make appropriate adjustment. Damage caused by accident, misuse, or abuse is not covered by this warranty. Kohler Co. is not responsible for

Warranty (cont.)

labor charges, removal charges, installation, or other incidental or consequential costs. In no event shall the liability of Kohler Co. exceed the purchase price of the product. **These water filter systems have not been tested or certified to meet regulatory standards outside the United States and Canada. To the extent permitted by law, Kohler Co. hereby disclaims all warranties for water filter systems used outside of the United States or Canada whether express or implied, including but not limited to the implied warranties of merchantability and fitness for a particular purpose.**

To obtain warranty service contact Kohler Co. either through your Dealer, Plumbing Contractor, Home Center or E-tailer, or by writing Kohler Co., Attn: Customer Care Center, 444 Highland Drive, Kohler, WI 53044, USA, or by calling 1-800-4-KOHLER (1-800-456-4537) from within the USA and Canada, and 001-800-456-4537 from within Mexico, or visit www.kohler.com within the USA, www.ca.kohler.com from within Canada, or www.mx.kohler.com in Mexico.

KOHLER CO. AND/OR SELLER ARE PROVIDING THIS WARRANTY IN LIEU OF ALL OTHER WARRANTIES, EXPRESSED OR IMPLIED, INCLUDING BUT NOT LIMITED TO THE IMPLIED WARRANTIES OF MERCHANTABILITY AND FITNESS FOR A PARTICULAR PURPOSE. KOHLER CO. AND/OR SELLER DISCLAIM ANY LIABILITY FOR SPECIAL, INCIDENTAL OR CONSEQUENTIAL DAMAGES. Some states/provinces do not allow limitations on how long an implied warranty lasts or the exclusion or limitation of special, incidental, or consequential damages, so these limitations and exclusions may not apply to you. This warranty gives you specific legal rights. You may also have other rights which vary from state/province to state/province. This limited warranty provides specific legal rights as they apply within the USA. Other rights may be available, but may vary from country to country.

This is Kohler Co.'s exclusive written warranty.

Guide d'installation et d'entretien

Système de filtration d'eau

Instructions Importantes sur la sécurité

LIRE ET SUIVRE TOUTES LES INSTRUCTIONS

CONSERVER CES INSTRUCTIONS



AVERTISSEMENT: Risque de blessures ou d'endommagement matériel. Toutes les instructions doivent être lues avec la plus grande attention avant de commencer l'installation, et toutes les conditions suivantes doivent être respectées.



AVERTISSEMENT: Risque de blessures. Pour réduire le risque d'étouffement, ne pas laisser les enfants accéder aux petites pièces pendant l'installation.



AVERTISSEMENT: Risque de blessures. Pour réduire le risque d'ingestion de contaminants, ne pas utiliser avec de l'eau qui n'est pas sûre au point de vue microbiologique ou d'une qualité non connue sans désinfection adéquate avant ou après le système. Les systèmes certifiés pour une réduction de kystes peuvent être utilisés sur de l'eau désinfectée qui pourrait contenir des kystes filtrables. Établissement EPA No. 10350-MN-007.



ATTENTION: Risque de blessures. Les K-200/K-201 Kohler sont destinés à être utilisés pour filtrer de l'eau potable et n'ont pas été évalués pour d'autres usages. Le produit est installé au point d'utilisation et doit être installé tel que spécifié dans l'instruction d'installation par un professionnel qualifié.



ATTENTION: Risque de dommages matériels. Pour protéger contre le gel, retirer la cartouche du filtre lorsque les températures peuvent tomber au-dessous de 33°F (4,4°C).

Instructions Importantes sur la sécurité (cont.)



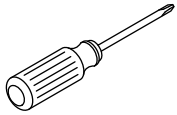
ATTENTION: Risque de dommages matériels. La température maximale de l'eau de ce système de filtre est de 100°F (37,8°C). Ne pas installer sur des conduites d'arrivée d'eau chaude ou dans une zone où la température ambiante pourrait dépasser 110°F (43,3°C).



ATTENTION: Risque de blessures ou d'endommagement matériel. Procéder avec soin lors de l'installation du dispositif à proximité de conduites d'eau ou de lignes électriques.

- Ne pas installer ce système si la pression d'eau dépasse 125 psi (862 kPa). Pour une pression d'eau entre 80 psi (552 kPa) et 125 psi (862 kPa), un réducteur de pression doit être installé pour réguler la pression à <80 psi (552 kPa).
- La cartouche de filtre doit être remplacée tous les 6 mois ou plus tôt. Le manque de remplacement de la cartouche aux intervalles recommandés pourrait entraîner une performance réduite du filtre et une défaillance du filtre.
- Si une pompe d'appoint est installée sur le système d'eau, une soupape de surpression appropriée doit être mise en place. Inspecter et effectuer une maintenance de la pompe d'appoint et du manostat attaché, ainsi que de la soupape de surpression, tous les 6 mois, ou conformément aux instructions du fabricant.
- Si la manière d'installer et de maintenir un composant requis pour ce système n'est pas tout à fait claire, contacter un professionnel de plomberie.

Outils et matériel



Tournevis
cruciforme



Clé à
molette

Plus:

- Adaptateur
- Joint d'étanchéité pour filetage

Avant de commencer



ATTENTION: Risque de blessures. Les K-200/K-201 Kohler sont destinés à être utilisés pour filtrer de l'eau potable et n'ont pas été évalués pour d'autres usages. Le produit est installé au point d'utilisation et doit être installé tel que spécifié dans l'instruction d'installation par un professionnel qualifié.

- Respecter tous les codes de plomberie et de bâtiment locaux.
- Inspecter la plomberie et les accessoires pour y rechercher des dommages éventuels. Remplacer ou réparer selon les besoins.
- Installer le système de filtration d'eau sur une arrivée d'eau froide seulement. Ne pas installer ce système sur une arrivée d'eau chaude.
- Ne pas installer à un emplacement ou des conditions de coup de bélier pourraient se produire. Si des conditions de coup de bélier sont présentes, il sera nécessaire d'installer un antibélier.
- Un dispositif destiné à contrôler la pression en raison d'une expansion thermique doit être mis en place aux emplacements dotés d'un antirefouleur.
- Si nécessaire, nettoyer l'extérieur du dispositif avec un savon doux et de l'eau. **Ne pas utiliser de nettoyeurs chimiques.**
- Le système de filtration d'eau doit être monté verticalement.
- Si un robinet autre qu'un robinet d'eau de boisson KOHLER est installé avec le système de filtration d'eau, il sera nécessaire d'acheter un adaptateur pour connecter l'orifice de sortie du filtre sur l'orifice d'entrée du robinet.
- Ne pas utiliser ce système de filtre d'eau avec un robinet standard qui utilise des orifices d'entrée d'eau chaude et d'eau froide. Il est nécessaire d'utiliser un robinet d'entrée simple, comme le robinet d'eau de boisson KOHLER.
- Le système de filtration d'eau est destiné à être installé sous un évier. S'assurer que le fond de la cartouche du filtre se trouve à 2" (51 mm) au moins du sol du meuble.
- Ne pas connecter le système de filtration d'eau sur un lave-vaisselle.
- Les cartouches de filtre doivent être remplacées lorsque la capacité a été dépassée, ou lorsque l'on observe une réduction perceptible dans le débit.
- Pour assurer que cet équipement fonctionne correctement et de manière efficace, remplacer le système de filtration au bout de 10 ans. Date de remplacement: _____

Avant de commencer (cont.)

- Conserver ce guide d'installation pour utilisation ultérieure.

Cartouche de filtre Hi Flow de haut débit K-201



Élément
de rechange

Ce système a été testé et certifié par NSF International par rapport à la norme NSF/ANSI Standard 42 pour la réduction **de particules nominales (Classe I), du goût et de l'odeur de chlore**, et par rapport à la norme NSF/ANSI 53 pour la réduction **de cystes et de turbidité dans les modèles K-200/K-201, K-6665-F/K-201 et K-6666-F/K-201.**

Cartouche de filtre Premium de première qualité K-202



Élément
de rechange

Ce système a été testé et certifié par NSF International par rapport à la norme NSF/ANSI Standard 42 pour la réduction **de particules nominales (Classe I), du goût et de l'odeur de chlore**, et par rapport à la norme NSF/ANSI 53 pour la réduction **de cystes et de plomb dans les modèles K-200/K-202, K-6665-F/K-202 et K-6666-F/K-202.**

Information sur le remplacement de la cartouche

Le système de filtration d'eau K-200 est fourni avec la cartouche de filtre Hi Flow K-201. Les cartouches de rechange K-202 optionnelles sont offertes séparément.

Les pièces d'entretien et les cartouches de rechange peuvent être obtenues auprès du distributeur local ou directement auprès de Kohler Co.:

Kohler Co., 444 Highland Drive, Kohler, Wisconsin, 53044

Directives d'application/Paramètres d'arrivée d'eau

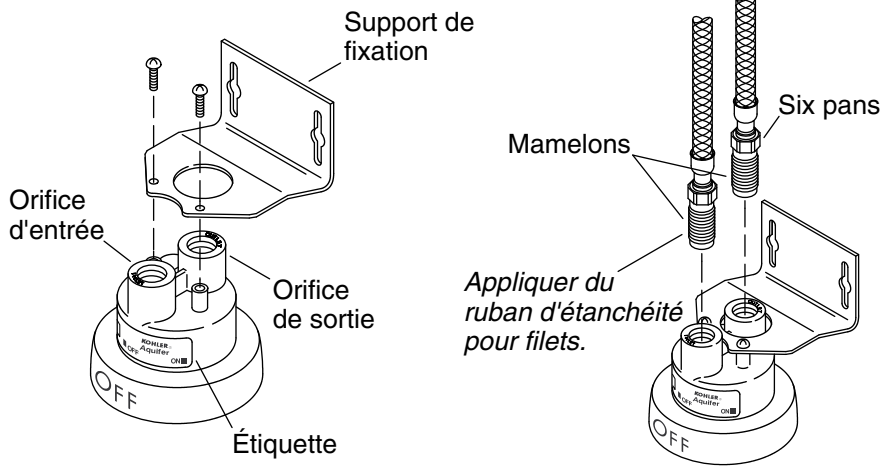
Capacité: 1 500 gal (5 678 L)

Pression d'eau: 30 (206 kPa) - 125 psi (862 kPa)

Température de l'eau: 40°F (4,4°C) - 100°F (38°C)

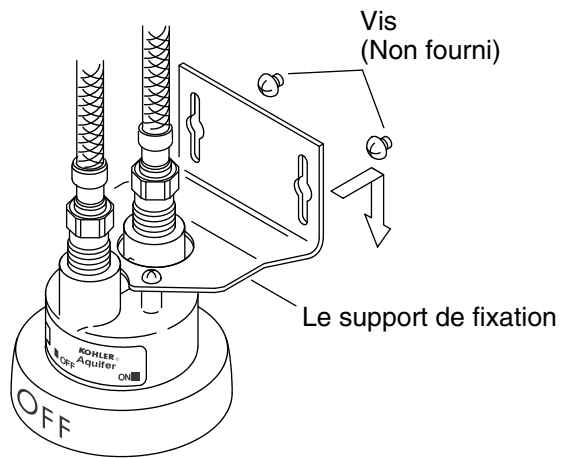
Débit (K-200/K-201): 1,5 gal/min (5,68 l/min)

Débit (K-202): 0,6 gal/min (2,27 l/min)



1. Assembler le système de filtration

- Inscrire la date de remplacement du système sur l'étiquette de la tête du filtre. Il s'agit de la date d'installation plus 10 ans.
- Placer le support de fixation par-dessus l'orifice portant la mention "OUTLET" (Sortie) sur la tête du filtre.
- Attacher le support de fixation sur la tête du filtre en utilisant les vis fournies. Ne pas trop serrer.
- Appliquer quatre couches (quatre tours) de ruban d'étanchéité pour filets sur les filets de chaque mamelon.
- Enfiler chaque mamelon dans l'orifice d'entrée et de sortie de la tête de filtre, jusqu'à obtenir un serrage manuel, plus un tour au maximum. **Ne pas trop serrer le six pans de mamelon.** Le six pans de mamelon **ne doit pas entrer en contact** avec la tête du filtre.



2. Monter le système de filtration



ATTENTION: Risque de dommages matériels. Ne pas installer ce dispositif dans des endroits où la température pourrait descendre au-dessous du niveau de congélation, où il pourrait être exposé à la lumière directe du soleil, ou encore à la chaleur.



ATTENTION: Risque de blessures ou d'endommagement matériel. Procéder avec soin lors de l'installation du dispositif à proximité de conduites d'eau ou de lignes électriques.

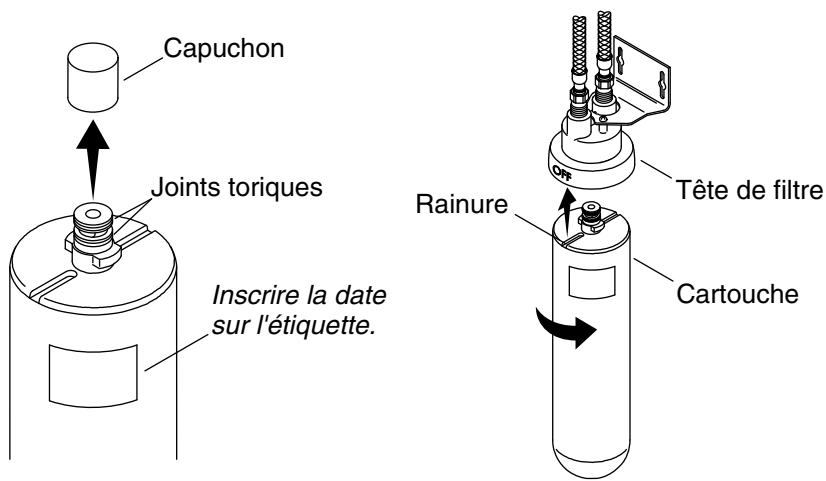
IMPORTANT! Le dispositif doit être monté verticalement.

IMPORTANT! L'emplacement de montage du système de filtration d'air est de première importance. Vérifier ce qui suit avant de procéder au montage: le fond de la cartouche du filtre se trouvera à 2" (51 mm) au moins du sol du meuble, le système n'aura pas d'interférence avec d'autres articles se trouvant sous le comptoir, et les tuyaux ne seront pas soumis à une tension lorsqu'ils sont installés sur les orifices de la tête du filtre.

- Aligner les trous de fixation du support de fixation à l'emplacement déterminé.
- Marquer les emplacements des orifices de fixation avec un crayon. Mettre le dispositif de côté.
- Prépercer des trous si nécessaire.

Monter le système de filtration (cont.)

- Enfiler partiellement les vis dans la paroi du meuble et faire glisser le support de fixation par-dessus les vis.
- Fixer les vis en place dans la paroi du meuble.

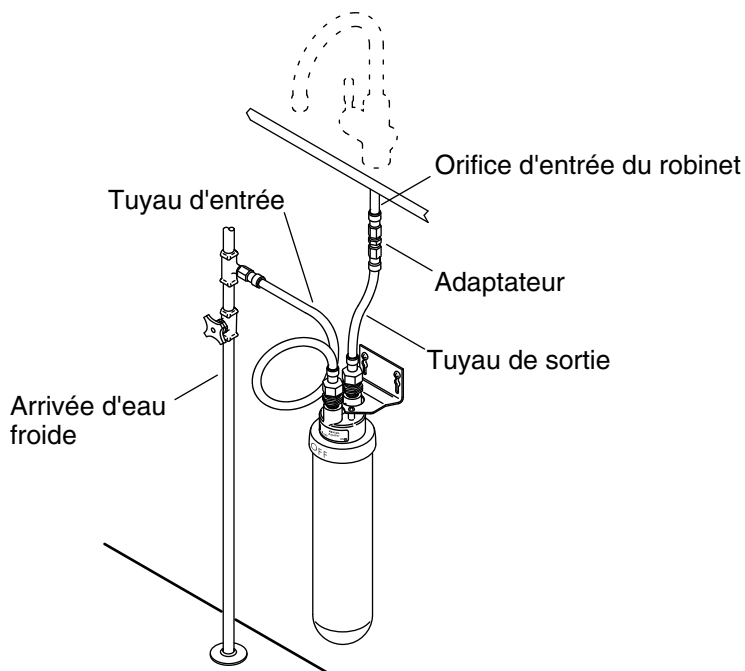


3. Installer ou remplacer la cartouche

- Inscrire la date d'installation sur l'étiquette de la nouvelle cartouche de filtre.
- Retirer et jeter le capuchon de la cartouche.
- Inspecter la cartouche pour y rechercher des dommages éventuels.
- Vérifier que les deux joints toriques sont présents et qu'ils sont positionnés correctement dans les rainures.
- Humidifier les joints toriques avec de l'eau. Ne pas utiliser de produits au pétrole pour lubrifier les joints toriques.
- Aligner la rainure dans le haut de la cartouche sur le mot "OFF" (Arrêt) sur la tête du filtre.
- Insérer le haut de la cartouche dans la tête du filtre et tourner la cartouche dans le sens antihoraire de 90° jusqu'au serrage manuel.

Pour le remplacement de la cartouche:

- Faire couler le robinet pendant 2 minutes au moins pour retirer tout l'air dans le système. Tout l'air restant dans le système pourrait rendre l'eau trouble temporairement.
- Inspecter tous les raccords pour y rechercher des fuites.



4. Connecter l'arrivée d'eau

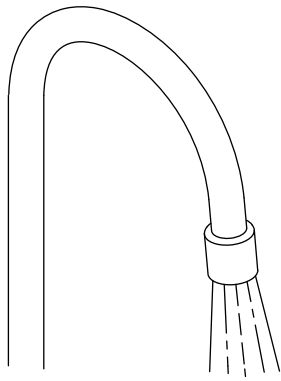
REMARQUE: Les tuyaux doivent être connectés tel qu'indiqué. Ne pas inverser les raccords.

REMARQUE: Ne pas utiliser le système de filtration d'eau avec un robinet standard qui utilise des orifices d'entrée d'eau chaude et d'eau froide. Il est nécessaire d'utiliser un robinet d'entrée simple.

REMARQUE: Les tuyaux fournis sont connectés directement à un raccord de compression mâle de 3/8".

REMARQUE: Lors de l'installation d'un robinet d'eau de boisson KOHLER, utiliser l'adaptateur fourni avec le système de filtration d'eau. Lors de l'installation de ce système sur n'importe quel autre robinet d'entrée simple, il sera nécessaire d'acheter un adaptateur pour adapter l'orifice d'entrée du robinet.

- Connecter le tuyau de sortie entre l'orifice de sortie sur la tête du filtre et l'adaptateur sur l'orifice d'entrée du robinet.
- Connecter le tuyau d'arrivée entre l'orifice d'entrée sur la tête du filtre et l'arrivée d'eau froide.



5. Terminer l'installation

- Ouvrir l'arrivée d'eau et vérifier toutes les connexions pour y rechercher des fuites éventuelles. Effectuer les réparations nécessaires.
- Faire couler l'eau par le robinet pendant 2 minutes au moins pour éliminer tout l'air dans le système. Tout l'air restant dans le système pourrait rendre l'eau trouble temporairement.

Garantie

GARANTIE LIMITÉE DE CINQ ANS pour les systèmes de filtration d'eau KOHLER®

Les systèmes de filtration d'eau K-200 de KOHLER (à l'exception des cartouches jetables de remplacement K-201, K-202, et K-203) utilisés aux États-Unis et au Canada sont garantis contre tout vice de matériau et de fabrication pendant cinq (5) ans à compter de la date d'achat lors d'une utilisation domestique normale. (La durée de vie des cartouches jetables de rechange varie en fonction des conditions locales de l'eau et de la consommation d'eau, par conséquent elles ne sont garanties contre tout vice de matériau ou de fabrication qu'au moment de l'achat.)

Tous les produits doivent être installés et utilisés conformément aux procédures et directives recommandées par le fabricant. Une mauvaise utilisation ou installation pourrait annuler la présente garantie.

Si un vice est décelé lors d'une utilisation domestique normale aux États-Unis ou au Canada, Kohler Co. choisira, à sa discrétion, la

Garantie (cont.)

réparation, le remplacement ou la correction appropriée. Tout dommage causé par un accident, une mauvaise utilisation ou un mauvais traitement n'est pas couvert par la présente garantie. Kohler Co. n'est pas responsable des frais de main-d'œuvre, d'enlèvement, d'installation ou de tout autre frais particulier, accessoire ou indirect. La responsabilité de Kohler Co. ne dépassera en aucun cas le prix d'achat du produit. **Ces systèmes de filtre d'eau n'ont pas été testés ou certifiés pour être conformes aux standards hors des États-Unis et du Canada. Dans la limite permise par la Loi, Kohler Co. rejette toute garantie sur les systèmes de filtre d'eau utilisés hors des États-Unis et du Canada, qu'il s'agisse de garanties expresses ou implicites, y compris, mais sans s'y limiter les garanties implicites de qualité marchande et d'adaptation à un usage particulier.**

Pour obtenir le service de garantie, contacter Kohler Co., par l'intermédiaire du vendeur, plombier, centre de rénovation ou revendeur par internet, ou bien par écrit à l'adresse suivante Kohler Co., Attn.: Customer Care Center, 444 Highland Drive, Kohler, WI 53044, USA, ou appeler le 1-800-4-KOHLER (1-800-456-4537) à partir des É.-U. et du Canada, et le 001-800-456-4537 à partir du Mexique, ou consulter le site www.kohler.com aux É.-U., www.ca.kohler.com à partir du Canada, ou www.mx.kohler.com au Mexique.

KOHLER CO. ET/OU LE REVENDEUR FOURNISSENT CETTE GARANTIE AU LIEU ET PLACE DE TOUTES AUTRES GARANTIES, EXPRESSES OU TACITES, Y COMPRIS LES GARANTIES TACITES DE COMMERCIALITÉ ET D'ADAPTATION À UN USAGE PARTICULIER. KOHLER CO. ET/OU LE REVENDEUR DÉCLINENT TOUTE RESPONSABILITÉ CONTRE LES DOMMAGES PARTICULIERS, ACCESSOIRES OU INDIRECTS. Certains états et provinces ne permettent pas de limite sur la durée de la garantie tacite, ni l'exclusion ou la limite des dommages particuliers, accessoires ou indirects, et, par conséquent, lesdites limites et exclusions peuvent ne pas s'appliquer à votre cas. Cette garantie vous donne des droits juridiques particuliers. Vous pouvez également avoir d'autres droits qui varient d'un état ou d'une province à l'autre. Cette garantie donne des droits juridiques particuliers applicables aux É.-U. D'autres droits pourraient être disponibles mais différer de pays en pays.

Ceci constitue la garantie écrite exclusive de Kohler Co.

Guía de instalación y cuidado

Sistema de filtración de agua

Instrucciones importantes de seguridad

LEA Y SIGA TODAS LAS INSTRUCCIONES

GUARDE ESTAS INSTRUCCIONES



ADVERTENCIA: Riesgo de lesiones personales o daños a la propiedad. Lea atentamente todas las instrucciones antes de comenzar la instalación, incluidos los requisitos detallados a continuación.



ADVERTENCIA: Riesgo de lesiones personales. Para reducir el riesgo de asfixia, no permita que los niños tengan acceso a piezas pequeñas durante la instalación.



ADVERTENCIA: Riesgo de lesiones personales. Para reducir el riesgo de ingerir contaminantes no use con agua microbiológicamente insegura o cuya calidad se desconozca, sin desinfectarla adecuadamente antes o después del sistema. Se pueden utilizar sistemas certificados para reducción de quistes en agua desinfectada que pudiera contener quistes filtrables. Establecimiento EPA núm. 10350-MN-007.



PRECAUCIÓN: Riesgo de lesiones personales. Kohler K-200/K-201 tiene el fin de ser usado para filtrar agua potable, y no ha sido evaluado para otros usos. El producto se debe instalar en el punto de uso, y un profesional calificado debe instalarlo como se especifica en las instrucciones de instalación.



PRECAUCIÓN: Riesgo de daños a la propiedad. Para proteger contra congelamiento, retire el cartucho de filtro cuando la temperatura pueda bajar de 33°F (4,4°C).

Instrucciones importantes de seguridad (cont.)



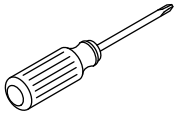
PRECAUCIÓN: Riesgo de daños a la propiedad. La temperatura máxima del agua al sistema de filtro es 100°F (37,8°C). No instale en líneas de suministro de agua caliente o en lugares donde la temperatura ambiente pudiera exceder 110°F (43,3°C).



PRECAUCIÓN: Riesgo de lesiones personales o daños a la propiedad. Tenga precaución al instalar cerca de tuberías de agua o de líneas eléctricas.

- No instale este sistema si la presión del agua excede 125 psi (862 kPa). Si la presión del agua está entre 80 psi (552 kPa) y 125 psi (862 kPa), es necesario instalar una válvula de reducción de presión para regular la presión a <80 psi (552 kPa).
- El cartucho de filtro debe ser reemplazado cada 6 meses o antes. Si no se reemplaza el cartucho a los intervalos recomendados, podría bajar el rendimiento del filtro y este podría llegar a fallar.
- Si en su sistema de agua hay instalada una bomba elevadora de presión, es necesario instalar una válvula de liberación de presión adecuada. Revise y dé mantenimiento a la bomba elevadora de presión y al interruptor de presión adjunto, y a la válvula de liberación de presión, cada 6 meses o de acuerdo a las instrucciones del fabricante.
- Si no está seguro de cómo instalar y dar mantenimiento a algún componente en este sistema, comuníquese con un plomero profesional.

Herramientas y materiales



Destornillador de punta de cruz o Phillips



Llave ajustable

Plus:

- Adaptador
- Cinta selladora de roscas

Antes de comenzar



PRECAUCIÓN: Riesgo de lesiones personales. Kohler K-200/K-201 tiene el fin de ser usado para filtrar agua potable, y no ha sido evaluado para otros usos. El producto se debe instalar en el punto de uso, y un profesional calificado debe instalarlo como se especifica en las instrucciones de instalación.

- Cumpla todos los códigos locales de plomería y de construcción.
- Revise que la plomería y que las líneas de suministro no presenten daños. Haga las reparaciones y los cambios que sean necesarios.
- Instale el sistema de filtración de agua solo al suministro de agua fría. No instale el sistema en alguna línea de suministro de agua caliente.
- No instale donde pudieran presentarse condiciones de golpe de ariete. Si existen condiciones de golpe de ariete es necesario instalar un amortiguador de golpe de ariete.
- Donde haya instalado un dispositivo de prevención de contraflujo en un sistema de agua, debe instalarse un dispositivo para controlar la presión debido a expansión térmica.
- De ser necesario, limpie el exterior de la unidad con una solución ligera de jabón y agua. **No use limpiadores químicos.**
- El sistema de filtración de agua debe instalarse en posición vertical.
- Si con el sistema de filtración de agua se va a instalar una grifería distinta a la grifería para bebidas de KOHLER, es necesario comprar un adaptador para conectar la salida del filtro a la entrada de la grifería.
- No use este sistema de filtración de agua con una grifería estándar que tenga entradas de agua caliente y de agua fría. Debe usarse una grifería de entrada sencilla, tal como una grifería para bebidas KOHLER.
- El sistema de filtración de agua está diseñado para ser instalado bajo un fregadero. Asegúrese de que el fondo del cartucho de filtro quede al menos a 2" (51 mm) de la base del gabinete.
- No conecte el sistema de filtración de agua a una máquina lavaplatos.
- Los cartuchos de filtro deben ser reemplazados cuando se haya excedido la capacidad o cuando se observe una disminución notable en el flujo.

Antes de comenzar (cont.)

- Para asegurar que este equipo funcione correctamente y con eficacia, cambie el sistema de filtro después de 10 años. Fecha de cambio:_____
- Guarde esta guía de instalación para uso futuro.

Cartucho de filtro de flujo alto K-201



Elemento de repuesto

Probado y certificado por NSF International de acuerdo a la norma 42 de NSF/ANSI para la reducción de **partículas nominales (Clase I), sabor y olor a cloro**, y de acuerdo a la norma 53 de NSF/ANSI para la reducción de **quistes y turbiedad en los modelos K-200/K-201, K-6665-F/K-201 y K-6666-F/K-201.**

Cartucho de filtro de primera calidad K-202



Elemento de repuesto

Probado y certificado por NSF International de acuerdo a la norma 42 de NSF/ANSI para la reducción de **partículas nominales (Clase I), sabor y olor a cloro**, y de acuerdo a la norma 53 de NSF/ANSI para la reducción de **quistes y plomo en los modelos K-200/K-202, K-6665-F/K-202 y K-6666-F/K-202.**

Información sobre el reemplazo del cartucho

El sistema de filtración de agua K-200 se entrega completo con el cartucho de filtro de flujo alto K-201. Hay cartuchos de repuesto K-202 opcionales disponibles por separado.

Las piezas de repuesto y los cartuchos de repuesto están disponibles con su distribuidor local o directamente de Kohler Co.:

Kohler Co., 444 Highland Drive, Kohler, Wisconsin, 53044

Guía de aplicación/Parámetros de suministro de agua

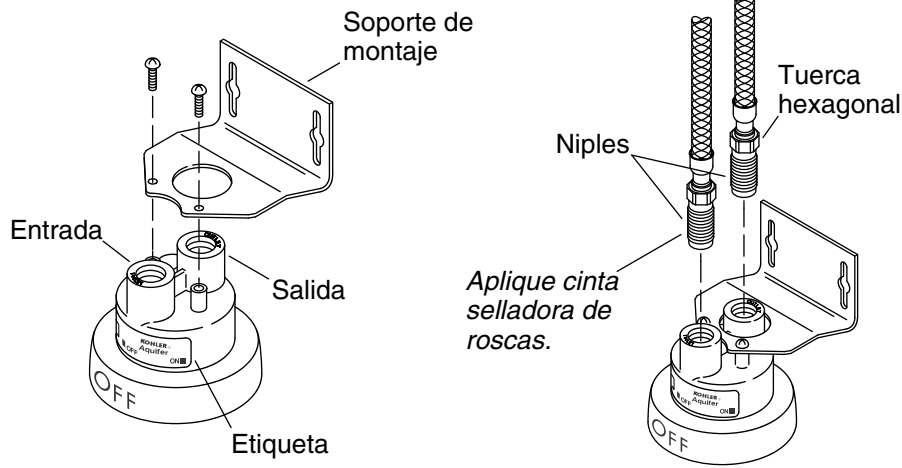
Capacidad: 1,500 gal (5,678 L)

Presión de agua: 30 psi (206 kPa) - 125 psi (862 kPa)

Temperatura del agua: 40°F (4,4°C) - 100°F (38°C)

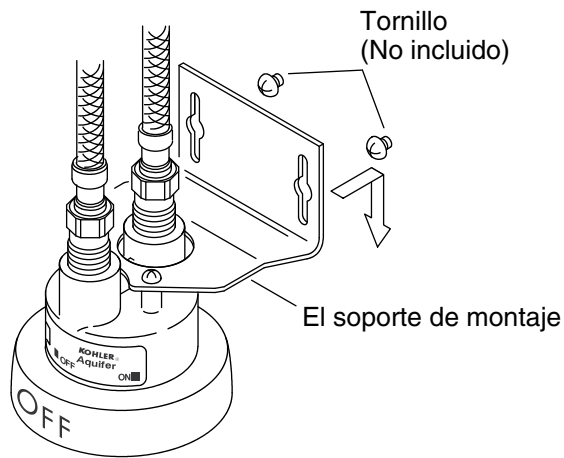
Tasa de flujo (K-200/K-201): 1,5 gal/min (5,68 l/min)

Tasa de flujo (K-202): 0,6 gal/min (2,27 l/min)



1. Ensamble el sistema de filtración

- Escriba la fecha en que el sistema debe ser reemplazado en la etiqueta de la cabeza del filtro. Esta es la fecha de instalación más 10 años.
- Coloque el soporte de montaje sobre el puerto de salida marcado "OUTLET" en la cabeza del filtro.
- Fije el soporte de montaje a la cabeza del filtro con los tornillos que se adjuntan. No apriete demasiado.
- Aplique cuatro capas (cuatro vueltas) de cinta selladora de roscas a las roscas de cada niple.
- Enrosque los niples en cada puerto de entrada y de salida de la cabeza del filtro, hasta que queden apretados con la mano más una vuelta como máximo. **No apriete demasiado las tuercas hexagonales de los niples.** Las tuercas hexagonales de niples **no deben** hacer contacto con la cabeza del filtro.



2. Instale el sistema de filtración



PRECAUCIÓN: Riesgo de daños a la propiedad. No instale la unidad donde la temperatura pudiera bajar de la temperatura de congelación, donde quede expuesta a la luz directa del sol, o donde pudiera estar expuesta al calor.

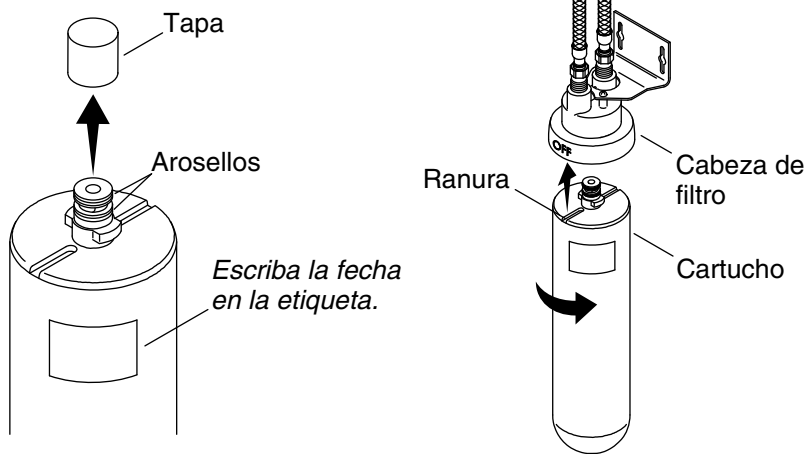


PRECAUCIÓN: Riesgo de lesiones personales o daños a la propiedad. Tenga precaución al instalar cerca de tuberías de agua o de líneas eléctricas.

¡IMPORTANTE! La unidad debe instalarse en posición vertical.

¡IMPORTANTE! El lugar de instalación del sistema de filtración de agua es crítico. Antes de hacer la instalación verifique lo siguiente: el fondo del cartucho del filtro debe quedar a por lo menos 2" (51 mm) de la base del gabinete, el sistema no debe interferir con otras cosas bajo la cubierta, y las mangueras no deben quedar tensas al instalarlas en los puertos de la cabeza del filtro.

- Coloque los orificios de montaje del soporte de montaje alineados en el lugar de instalación que haya elegido.
- Marque con un lápiz los lugares para los orificios de montaje. Coloque la unidad a un lado.
- Taladre los orificios, de ser necesario.
- Enrosque parcialmente los tornillos en la pared del gabinete, y deslice el soporte de montaje en los tornillos.
- Apriete los tornillos en la pared del gabinete.

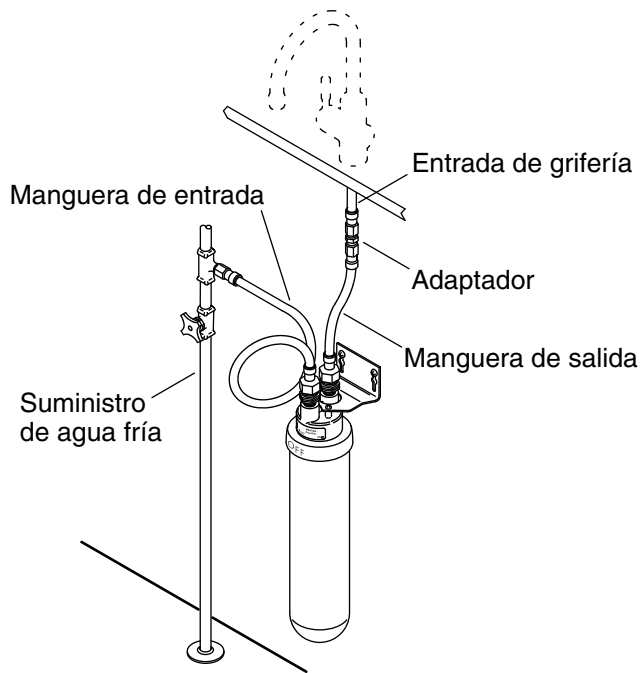


3. Instale o reemplace el cartucho

- Anote la fecha de instalación en la etiqueta del nuevo cartucho de filtro.
- Retire y deseche la tapa del cartucho.
- Revise el cartucho para cerciorarse de que no esté dañado.
- Verifique que ambos arosellos (O-rings) estén bien colocados en las ranuras.
- Humedezca los arosellos con agua. No use productos derivados del petróleo para lubricar los arosellos.
- Alinee la ranura en la parte superior del cartucho con la palabra "OFF" (apagado) en la cabeza del filtro.
- Introduzca la parte superior del cartucho en la cabeza del filtro, y haga girar el cartucho 90° hacia la izquierda hasta que quede apretado con la fuerza de la mano.

Para reemplazar el cartucho:

- Abra la grifería durante por lo menos 2 minutos para eliminar el aire que pudiera haber quedado en el sistema. El aire que quede en el sistema puede hacer que el agua se enturbie temporalmente.
- Revise que no haya fugas en las conexiones.



4. Conecte el suministro

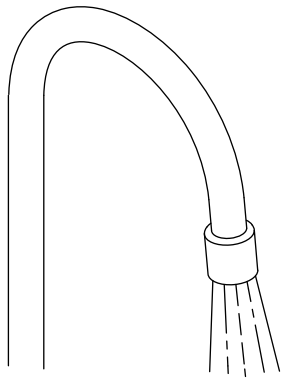
NOTA: Las mangueras deben conectarse tal como se indica. No invierta las conexiones.

NOTA: No use este sistema de filtración de agua con una grifería estándar que tenga entradas de agua caliente y de agua fría. Se debe usar una grifería de una sola entrada.

NOTA: Las mangueras que se incluyen se conectan directamente a un conector de compresión macho de 3/8".

NOTA: Si va a instalar una grifería para bebidas de KOHLER, use el adaptador que se incluye con el sistema de filtración de agua. Si va a instalar este sistema a cualquier otra grifería de una sola entrada, será necesario adquirir un adaptador para conectarlo a la entrada de la grifería.

- Conecte la manguera de salida del puerto de salida en la cabeza del filtro al adaptador en la entrada de la grifería.
- Conecte la manguera de entrada del puerto de entrada en la cabeza del filtro al suministro de agua fría.



5. Termine de hacer la instalación

- Abra el suministro de agua y verifique que no haya fugas en ninguna conexión. Repare si es necesario.
- Deje correr agua por la grifería durante por lo menos 2 minutos para eliminar el aire que pudiera haber en el sistema. El aire que quede en el sistema puede hacer que el agua se enturbie temporalmente.

Garantía

KOHLER® Sistemas de filtro de agua GARANTÍA LIMITADA DE CINCO AÑOS

Se garantiza que los sistemas de filtración de agua KOHLER K-200 (excepto los cartuchos de repuesto desechables K-201, K-202 y K-203) que se utilizan en los Estados Unidos y Canadá están libres de defectos de material y mano de obra por cinco (5) años a partir de la fecha de compra durante el uso residencial normal. (La vida de servicio de los cartuchos de repuesto desechables varía con las condiciones del agua local y el consumo de agua y, por lo tanto, solo se garantiza que están libres de defectos de material y mano de obra al momento de la compra.)

La instalación y el funcionamiento de todos los productos tiene que ser de acuerdo con los procedimientos y con las normas que recomienda el fabricante. El uso indebido o la instalación incorrecta podría anular esta garantía.

Si se encuentra un defecto durante el uso residencial normal en los

Garantía (cont.)

Estados Unidos o Canadá, Kohler Co., a su criterio, reparará o reemplazará la unidad, o realizará los ajustes pertinentes. Esta garantía no cubre daños causados por accidente, abuso o uso indebido. Kohler Co. no se hace responsable de costos de mano de obra, desinstalación, instalación u otros costos incidentales o indirectos. En ningún caso la responsabilidad de Kohler Co. excederá el precio de compra del producto. **Estos sistemas de filtración de agua no han sido probados ni certificados en cuanto a las normas reglamentarias fuera de los Estados Unidos y Canadá. En la medida en que la ley lo permita, por medio de la presente Kohler Co. descarga responsabilidad de toda garantía de sistemas de filtración de agua utilizados fuera de los Estados Unidos y Canadá, expresas o implícitas, incluyendo, entre otras, garantías implícitas de comercialización e idoneidad para un uso determinado.**

Para obtener servicio de garantía comuníquese con Kohler Co. a través de su distribuidor, de un contratista de plomería, de un centro de remodelación o del distribuidor por Internet, o escriba a Kohler Co., Atención: Customer Care Center, 444 Highland Drive, Kohler, WI 53044, EE.UU., o llame al 1-800-4-KOHLER (1-800-456-4537) desde los EE.UU. y Canadá, o al 001-800-456-4537 desde México, o visite www.kohler.com desde los EE.UU., www.ca.kohler.com desde Canadá, o www.mx.kohler.com en México.

KOHLER CO. Y/O EL VENDEDOR OFRECEN ESTAS GARANTÍA QUE SUSTITUYEN TODAS LAS DEMÁS GARANTÍAS, EXPRESAS O IMPLÍCITAS, INCLUIDAS, ENTRE OTRAS, LAS GARANTÍAS IMPLÍCITAS DE COMERCIALIZACIÓN E IDONEIDAD PARA UN USO DETERMINADO. KOHLER CO. Y/O EL VENDEDOR DESCARGAN TODA RESPONSABILIDAD POR CONCEPTO DE DAÑOS PARTICULARES, INCIDENTALES O INDIRECTOS.

Algunos estados/provincias no permiten limitaciones en cuanto a la duración de una garantía implícita o a la exclusión o limitación de daños particulares, incidentales o indirectos, por lo que estas limitaciones y exclusiones pueden no aplicar a su caso. Esta garantía le otorga ciertos derechos legales específicos. Además, usted también puede tener otros derechos que varían de estado a estado y de provincia a provincia. Esta garantía limitada otorga derechos legales específicos que se aplican dentro de los EE.UU. Pueden existir otros derechos, pero éstos pueden variar de un país a otro.

Esta es la garantía exclusiva por escrito de Kohler Co.

1270310-2-A

USA/Canada: 1-800-4KOHLER

México: 001-800-456-4537

kohler.com

THE BOLD LOOK
OF **KOHLER**®

©2015 Kohler Co.

1270310-2-A