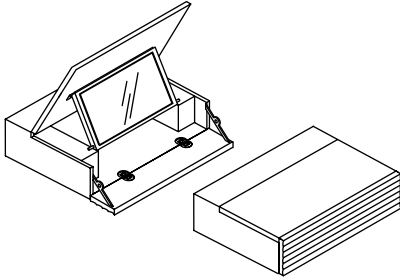


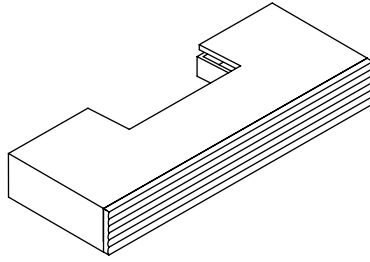
Installation Guide

Vanity

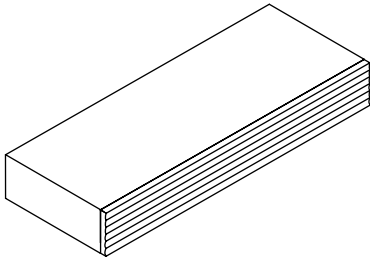
K-18597



K-18598



K-18599



M product numbers are for Mexico (i.e. K-12345**M**)
Los números de productos seguidos de
M corresponden a México (Ej.
K-12345**M**)
Français, page "Français-1"
Español, página "Español-1"

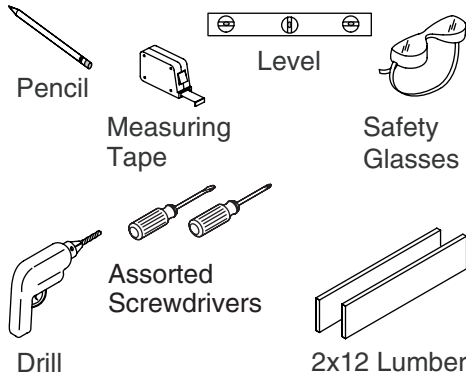
1055673-2-B

THE BOLD LOOK
OF **KOHLER**®

Thank You For Choosing Kohler Company

We appreciate your commitment to Kohler quality. Please take a few minutes to review this manual before you start installation. If you encounter any installation or performance problems, please don't hesitate to contact us. Our phone numbers and website are listed on the back cover. Thanks again for choosing Kohler Company.

Tools and Materials



Plus:

- Socket Wrenches with Sockets
- Lag Bolts 5/16" x 2-1/2"
- Flat Washers 5/16" ID
- Framing Nails
- Finishing Nails
- Bracket Screws
- Connection Screws 1-1/4"
- Flashlight
- Wood Shims
- C-Clamp and Soft Cloth
- 2x4 Lumber (optional)

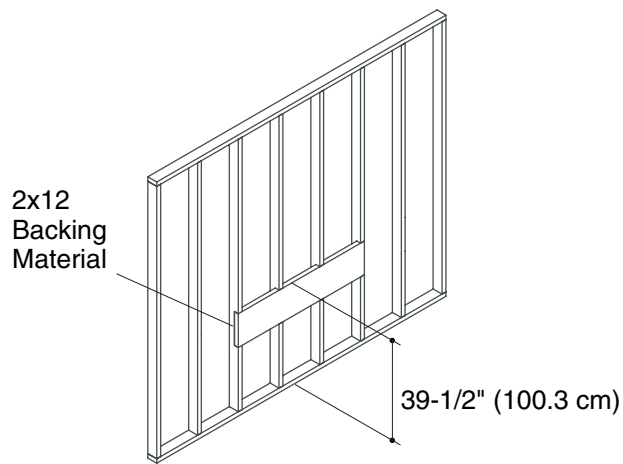
Before You Begin

IMPORTANT! The dimensions stated in this installation guide are for a 36" (91.4 cm) vanity height, which is standard countertop height. If an alternate height is desired, you must calculate your own measurements for backing material height and bracket height.

- Observe all local building codes.
- Unpack the new product and inspect it for damage.
- Assistance is recommended to successfully install the product.
- If a lavatory/vessel will be installed, install the water supply and drain lines before installing the vanity. Refer to the roughing-in information included in the lavatory installation guide to properly position the water supply and drain lines with the vanity cutout/vessel location.
- To properly support the vanity, 2x12 backing material must be used in the finished wall.
- Make sure the finished wall is straight and plumb, and the floor is flat and perpendicular to the finished wall.
- Select lag bolts according to your finished wall thickness and rated with a minimum of 300 lbs (136.08 kg) load bearing.

Before You Begin (cont.)

- It is recommended that the drawer be removed from the vanity before beginning the vanity installation. Doing so will ease the installation process. Refer to the "Remove/Adjust the Drawer" section contained in this guide for proper removal.



1. Prepare the Site

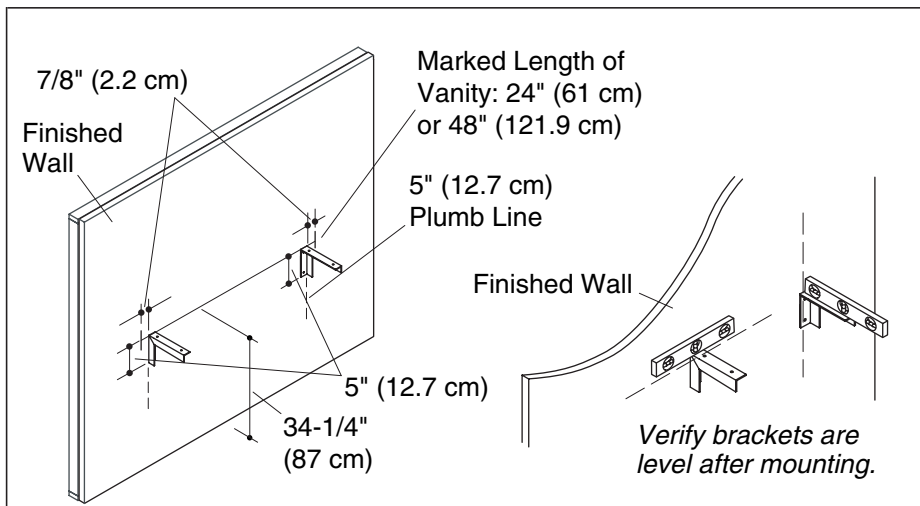
- Measure and mark 39-1/2" (100.3 cm) up from the floor. This will be the height from the top of the 2x12 backing material to the floor.
- Secure the 2x12 backing material to the studs with framing nails.

For Vanities Supporting a Lavatory:

- Install the water supply and drain lines according to the roughing-in information provided with your lavatory. The water supply nipples must extend at least 3" (7.6 cm) beyond the finished wall material.

For All Installations:

- Complete the finished wall. Make sure the finished wall is straight and plumb, and the floor is flat and perpendicular to the finished wall.



2. Install the Brackets

- Measure and mark 34-1/4" (87 cm) from the floor.

For K-18598 and K-18599:

- Using a level, draw a 48" (121.9 cm) horizontal line through the marked height. This will be the horizontal position where the vanity will slide onto the brackets.

For K-18597:

- Using a level, draw a 24" (61 cm) horizontal line through the marked height. This will be the horizontal position of the bottom of the vanity.

For All Installations:

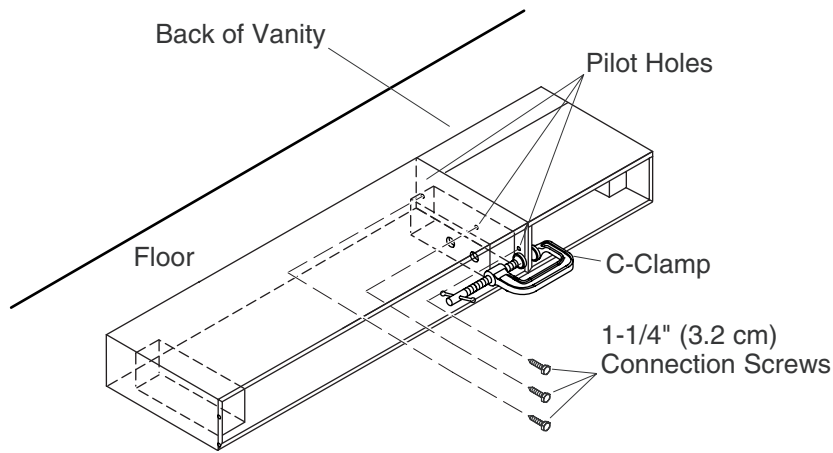
NOTE: The length of each bracket is 5" (12.7 cm).

- Mark a point 7/8" (2.2 cm) in from the edge of each end of the marked line.
- Mark a 5" (12.7 cm) plumb line down from the previous marked point. This will be the plumb line for the outermost edge of each bracket.

NOTE: The brackets provided have a left and right side. Ensure that you are aligning the correct bracket before marking its location.

Install the Brackets (cont.)

- Align the outermost edge of each bracket at the side mark and the top edge of the bracket at the horizontal mark. Mark the lag bolt holes on the finished wall.
- Set the brackets aside.
- Drill the marked lag bolt holes.
- Attach the brackets to the wall using the 5/16" ID flat washers and 5/16" x 2-1/2" lag bolts (not provided).
- Verify the mounted brackets are precisely level. If the brackets are not level, loosen the lag bolts, then insert a wood shim between the bracket and the wall. Retighten the lag bolts.
- Repeat this procedure for additional vanities.



3. Flush-Mount the Vanities - Optional

CAUTION: Risk of Personal Injury. Do not attempt to lift the vanity into place without assistance.

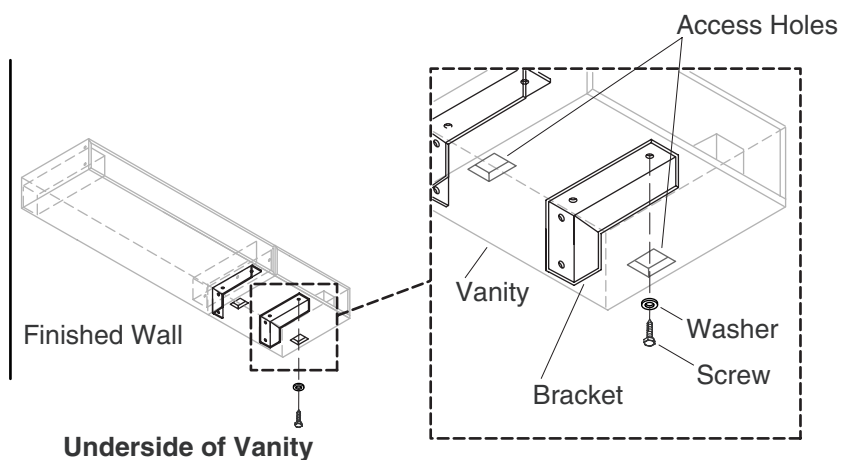
- Set the vanities down on a soft, clean area. The vanities should be oriented as illustrated.

NOTE: To avoid damaging the wood surface, place a soft cloth at the adjoining side of the vanity before attaching the C-clamp.

- Align the adjoining side of the vanities to achieve level and ensure plumb. Use a C-clamp to hold this alignment.

IMPORTANT! Do not fully drive the connection screws through the finished surface of the adjoining vanity. The combined thickness of both vanities at the adjoining side is 3/4" (1.9 cm).

- Partially drive three 1-1/4" connection screws (not provided) through the pre-drilled holes at the adjoining side of the vanities.
- Remove the C-clamp and soft cloth.



4. Install the Vanity

CAUTION: Risk of personal injury. Do not attempt to lift the vanity into place without assistance.

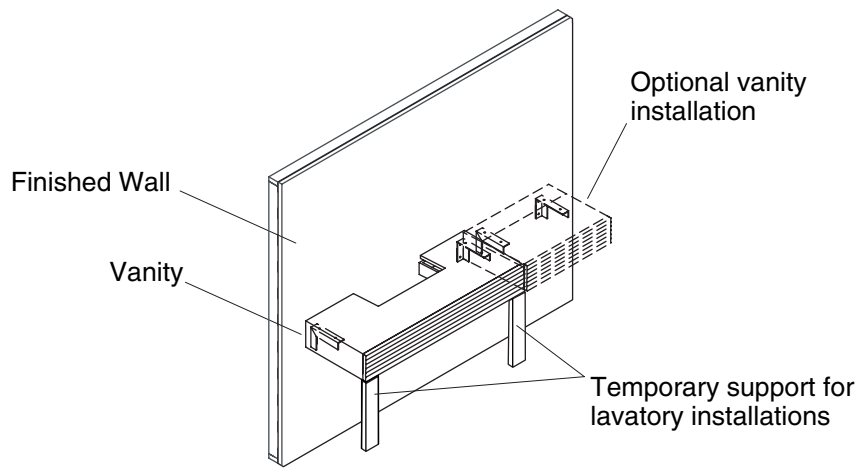
- Lift and slide the vanity or vanities over the brackets.
- Ensure the back of the vanity is flush against the finished wall and the brackets are properly positioned underneath the vanity.
- From the underside of the vanity, secure the brackets to the vanity with the washers and screws provided. Use a flashlight to assist you.

If a Lavatory/Vessel Will NOT Be Installed:

- Attach bumpers (provided) to the top left and top right corners of the backside of the drawer/lid face. Reinstall the drawer. To properly reinstall the drawer, refer to the "Remove/Adjust the Drawer" section.

If a Lavatory/Vessel Will Be Installed:

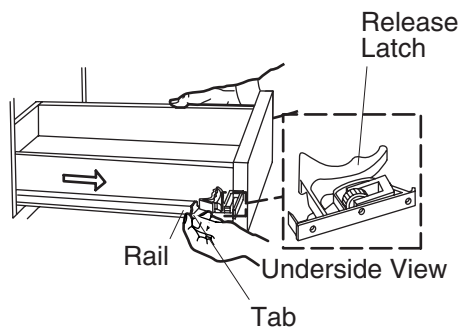
- Proceed to the "Prepare for the Lavatory Installation" section to install a lavatory or vessel.



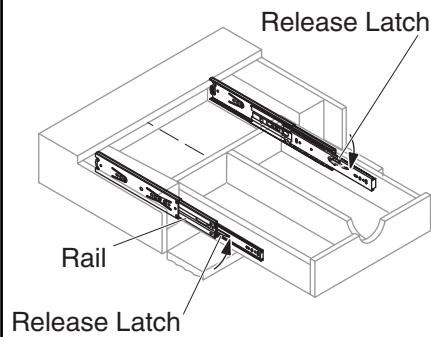
5. Prepare for the Lavatory Installation

- Using 2x4 lumber, create a temporary support that is 29" (73.7 cm) in height and spans the width of the vanity.
- Install the lavatory according to the lavatory manufacturer's instructions.
- Remove and discard the temporary support once the lavatory is properly installed.
- Attach bumpers (provided) to the top left and top right corners of the backside of the drawer/lid face. Reinstall the drawer. To properly reinstall the drawer, refer to the "Remove the Drawer" section.

K-18598, K-18599



K-18597



6. Remove the Drawer

NOTE: A release latch is located underneath the front of the drawer at each corner.

For K-18598 and K-18599

To remove the drawer:

- Slide the drawer out on the rails until fully extended.
- Pull both release latches toward you, then pull the front of the drawer up off the rails.
- Lift the drawer out from the vanity.

To reinstall the drawer:

- Fully extend the rails.
- Align the grooves on the underside of the drawer with the rails and set into place.
- Hold the drawer in place on the rails with one hand. With your other hand, pull the tab on the bottom front of the rail toward you until you hear the rail "snap" into place. Repeat this step for the remaining rail.
- Ensure the drawer is locked into place by lightly lifting the front of the drawer upward. If the drawer does not lift up, it is engaged. If the drawer lifts up, repeat the above procedure.
- Slide the drawer in and out of the vanity to ensure smooth operation.

Remove the Drawer (cont.)

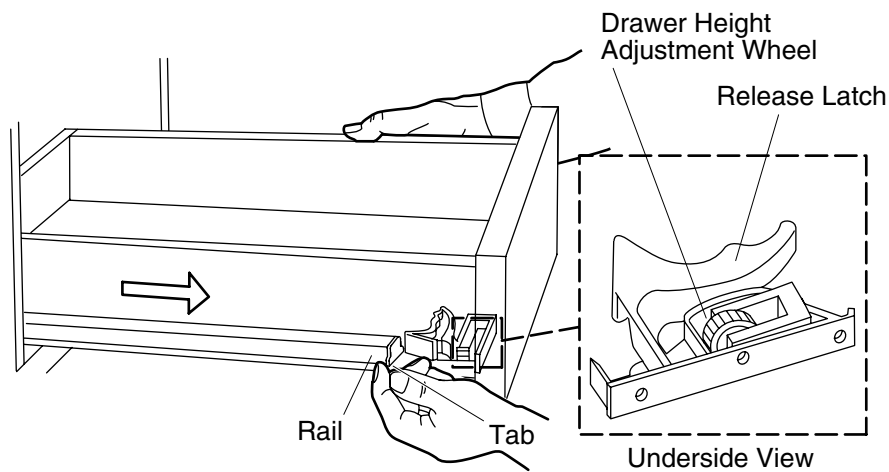
For K-18597

To remove the drawer:

- Slide the drawer out on the rails until fully extended.
- Hold the release latch on the left rail up and the release latch on the right rail down, then pull the front of the drawer off the rails.
- Lift the drawer out from the vanity.

To reinstall the drawer:

- Fully extend the rails.
- Place the drawer on the rails, then push the front of the drawer in to engage the rails.
- Slide the drawer in and out of the vanity to ensure smooth operation.



7. Adjust the Drawer

NOTE: Drawer height adjustment is not a feature for K-18597.

For K-18598 and K-18599 Models Only

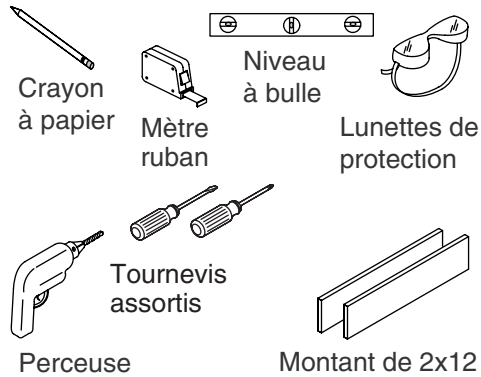
NOTE: A drawer height adjustment wheel is located underneath the front of the drawer at each corner.

- Slide the drawer out on the rails until fully extended.
- Turn the drawer height adjustment wheels to adjust the drawer height. To lower the drawer, turn the wheel on the left side of the drawer clockwise and/or the wheel on the right side of the drawer counterclockwise. Turn the wheel(s) in the opposite direction to raise the drawer.

Guide d'installation

Meuble

Outils et matériels



Plus:

- Clés à douilles avec douilles
- Tire-fonds de 5/16" x 2-1/2"
- Rondelles plates Ø 5/16" Int.
- Clous de cadrage
- Clous de finition
- Vis de support
- Vis de connexion de 1-1/4"
- Lampe de poche
- Cales en bois
- Pince en C et chiffon doux
- Madrier 2x4 (optionnel)

Merci d'avoir choisi la compagnie Kohler

Nous apprécions votre engagement envers la qualité Kohler. Veuillez prendre s'il vous plaît quelques minutes pour lire ce manuel avant de commencer l'installation. Ne pas hésiter à nous contacter en cas de problème d'installation ou de performance. Nos numéros de téléphone et notre adresse du site internet sont au verso. Merci encore d'avoir choisi la compagnie Kohler.

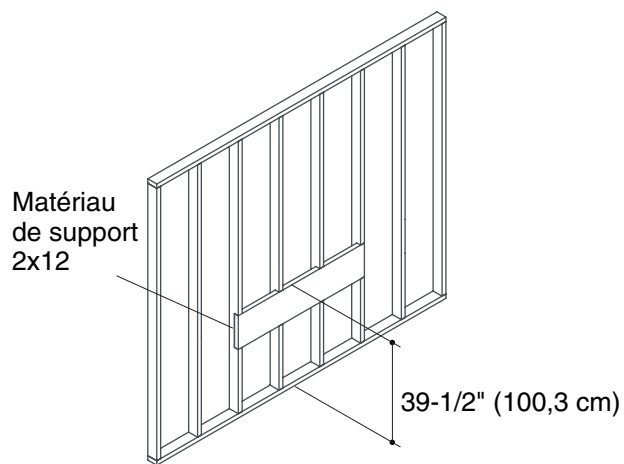
Avant de commencer

IMPORTANT ! Les dimensions citées dans ce guide d'installation sont pour une hauteur de meuble de 36" (91,4 cm), ce qui représente une hauteur standard de comptoir. Si une hauteur alternative est désirée, des mesures devront être calculées pour la hauteur du matériau de renfort et celle du support.

- Respecter tous les codes de construction locaux.
- Déballer le nouveau produit et l'inspecter de tout dommage.
- De l'assistance est recommandée pour installer avec succès le produit.

Avant de commencer (cont.)

- Si un lavabo/cuve sera installé, installer l'alimentation d'eau et les lignes d'évacuation avant le meuble. Se référer à l'information de raccordement incluse dans le guide d'installation du lavabo pour proprement positionner l'alimentation d'eau et les lignes d'évacuation avec la découpe du meuble/emplacement de la cuve.
- Pour proprement supporter le meuble, un matériau de renfort de 2 x 12 doit être utilisé dans le mur fini.
- S'assurer que le mur fini soit droit et d'aplomb, que le sol soit plat et perpendiculaire au mur fini.
- Sélectionner des tire-fonds selon l'épaisseur du mur fini et qualifié pour un support de charge minimum de 300 lbs (136,08 kg).
- Il est recommandé que le tiroir soit retiré du meuble avant d'en commencer l'installation. Ceci facilitera le processus d'installation. Se référer à la section "Retirer/ajuster le tiroir" de ce guide pour un bon démontage.



1. Préparer le site

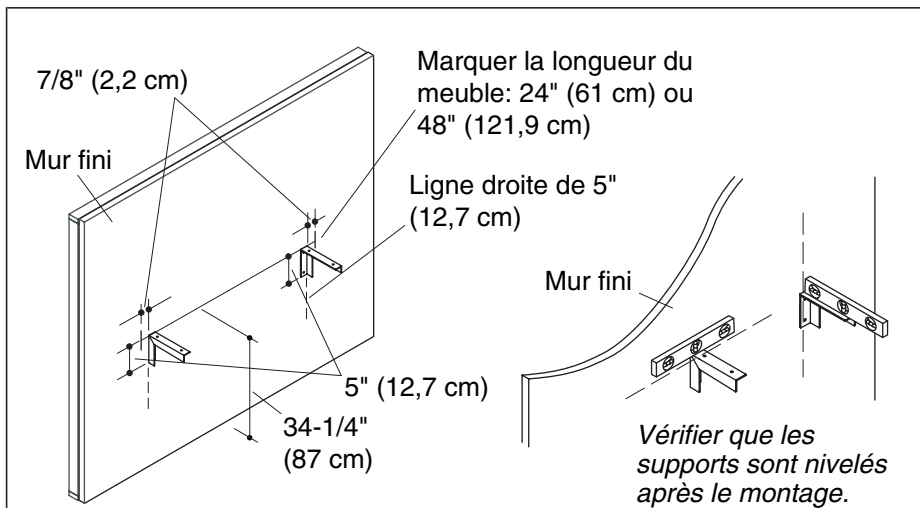
- Mesurer et marquer 39-1/2" (100,3 cm) vers le haut à partir du sol. Ceci sera la hauteur à partir du dessus du matériau de renfort 2 x 12 au sol.
- Sécuriser le matériau de renfort 2 x 12 aux montants avec des clous de cadrage.

Pour meubles supportant un lavabo:

- Installer les lignes d'alimentation et d'évacuation selon l'information du plan de raccordement fournie avec le lavabo. Les mamelons d'alimentation d'eau doivent se prolonger d'au moins 3" (7,6 cm) au-delà du matériau du mur fini.

Pour toutes les installations:

- Compléter le mur fini. S'assurer que le mur fini soit droit et d'aplomb, que le sol soit plat et perpendiculaire au mur fini.



2. Installer les supports

- Mesurer et marquer 34-1/4" (87 cm) à partir du sol.

Pour les modèles K-18598 et K-18599:

- En utilisant un niveau à bulle, tracer une ligne horizontale de 48" (121,9 cm) à travers la hauteur marquée. Ceci sera la position horizontale où le meuble glissera sur les supports.

Pour le modèle K-18597:

- En utilisant un niveau à bulle, tracer une ligne horizontale de 24" (61 cm) à travers la hauteur marquée. Ceci sera la position horizontale de la base du meuble.

Pour toutes les installations:

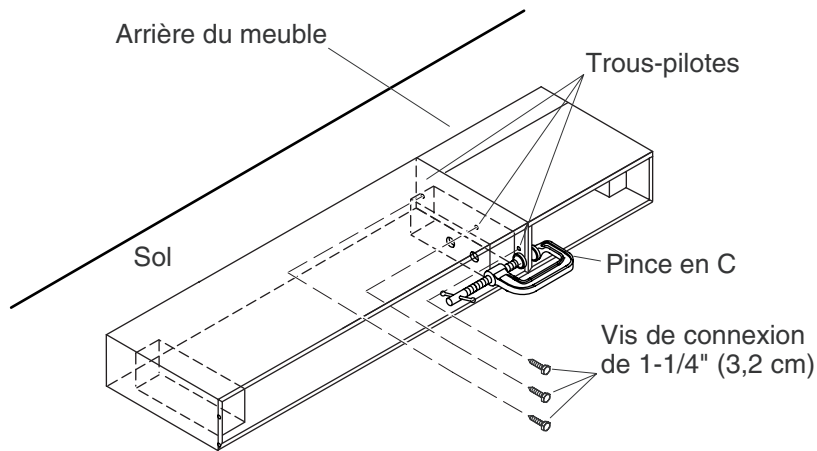
REMARQUE : La longueur de chaque support est de 5" (12,7 cm).

- Marquer un point à 7/8" (2,2 cm) du rebord de chaque extrémité de la ligne marquée.
- Marquer une ligne à 5" (12,7 cm) vers le bas à partir du point marqué. Ceci sera la ligne droite du rebord extrême de chaque support.

REMARQUE : Les supports fournis ont un côté gauche et droit. S'assurer que le support approprié est aligné avant de marquer son emplacement.

Installer les supports (cont.)

- Aligner le rebord extrême de chaque support à la marque latérale et le rebord supérieur du support à la marque horizontale. Marquer les orifices des tire-fonds sur le mur fini.
- Mettre les supports de côté.
- Percer les orifices de tire-fonds marqués.
- Attacher les supports au mur en utilisant des rondelles plates de Ø 5/16" Int et des tire-fonds de 5/16" x 2 x 1/2" (non fournis).
- Vérifier que les supports montés sont précisément nivelés. Si les supports ne sont pas nivelés, desserrer les tire-fonds, puis insérer une cale en bois entre le support et le mur. Re-serrer les tire-fonds.
- Répéter cette procédure pour des meubles additionnels.



3. Monter également les meubles - Optionnel



ATTENTION : Risque de blessures. Ne pas essayer de soulever ou d'installer le meuble sans assistance.

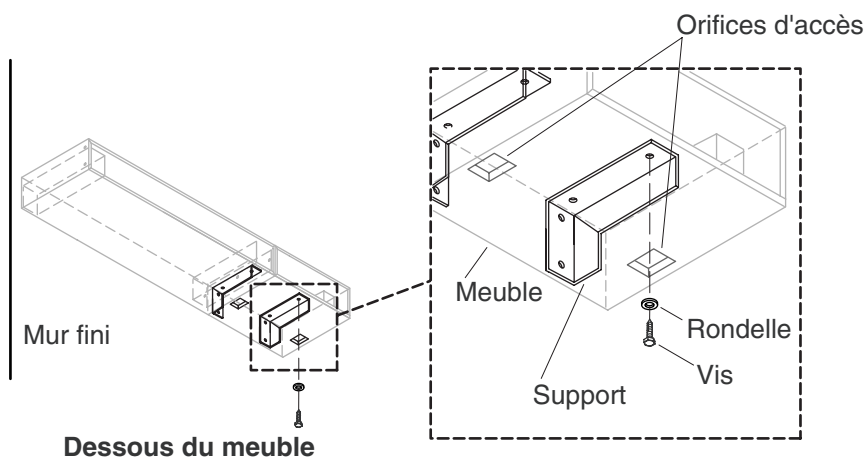
- Poser les meubles sur un endroit doux et propre. Les meubles devraient être orientés tel qu'illustré.

REMARQUE : Pour éviter un endommagement de la surface en bois, placer un chiffon doux au côté adjacent du meuble avant d'attacher la pince en C.

- Aligner le côté adjacent des meubles pour achever et assurer une mise à niveau. Utiliser une pince en C pour maintenir cet alignement.

IMPORTANT ! Ne pas engager pleinement les vis de connexion à travers la surface finie du meuble adjacent. L'épaisseur combinée des deux meubles au côté adjacent est de 3/4" (1,9 cm).

- Engager partiellement trois vis de connexion de 1-1/4" (non fournies) dans les orifices préalablement percés au côté adjacent des meubles.
- Retirer la pince en C et le chiffon doux.



4. Installer le meuble

⚠ ATTENTION : Risque de blessures corporelles. Ne pas essayer de soulever ou d'installer le meuble sans assistance.

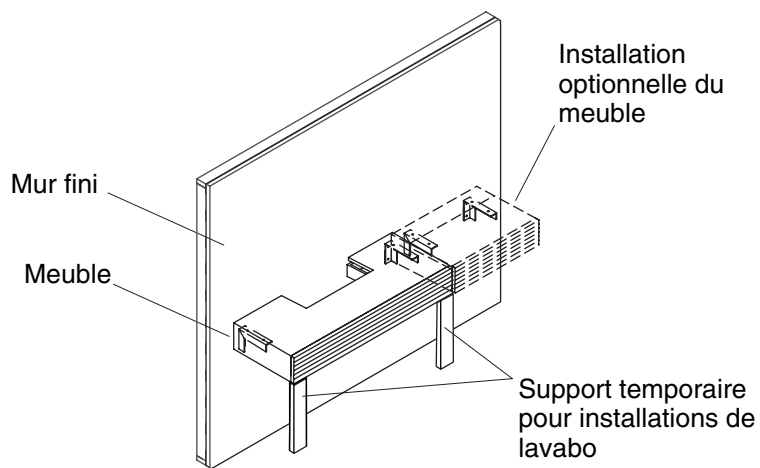
- Soulever et glisser le ou les meubles sur les supports.
- S'assurer que l'arrière du meuble est nivelé contre le mur fini et que les supports sont proprement positionnés sous le meuble.
- D'en-dessous du meuble, sécuriser les supports au meuble avec les rondelles et les vis fournies. Utiliser une lampe de poche pour vous assister.

Si un lavabo/cuve NE SERA PAS installé:

- Attacher des amortisseurs (fournis) aux coins supérieurs gauches et droits de l'arrière de la face du tiroir/couvercle. Ré-installer le tiroir Pour proprement réinstaller le tiroir, se référer à la section "Retirer/ajuster le tiroir".

Si un lavabo/cuve sera installé:

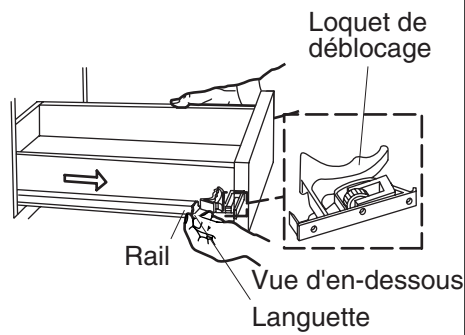
- Procéder à la section "Se préparer pour l'installation du lavabo" pour installer un lavabo ou une cuve.



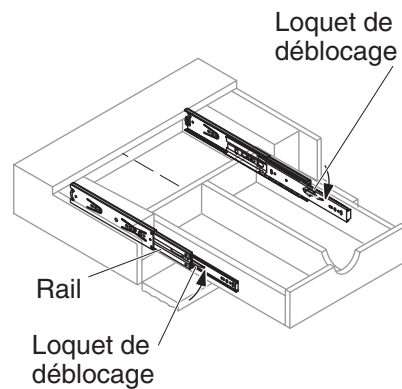
5. Se préparer pour l'installation du lavabo

- En utilisant du bois de 2 x 4, créer un support temporaire d'une hauteur de 29" (73,7 cm) et d'une portée de la largeur du meuble.
- Installer le lavabo selon les instructions du fabricant.
- Retirer et jeter le support temporaire une fois le lavabo proprement installé.
- Attacher des amortisseurs (fournis) aux coins supérieurs gauches et droits de l'arrière de la face du tiroir/couvercle. Installer à nouveau le tiroir. Pour proprement installer le tiroir, se référer à la section "Retirer/ajuster le tiroir".

K-18598, K-18599



K-18597



6. Retirer le tiroir

REMARQUE : Un loquet de déblocage est localisé sous l'avant du tiroir à chaque coin.

Pour les modèles K-18598 et K-18599

Pour retirer le tiroir:

- Glisser le tiroir hors des rails en pleine extension.
- Tirer les deux loquets de déblocage vers soi, puis tirer l'avant du tiroir vers le haut, hors des rails.
- Soulever le tiroir hors du meuble.

Pour réinstaller le tiroir:

- Étendre complètement les rails.
- Aligner les rainures de la base du tiroir avec les rails et mettre en place.
- Maintenir le tiroir en place sur les rails avec une main. Avec l'autre main, tirer la languette de la base avant du rail vers soi jusqu'à l'entendre s'enclencher en place. Répéter cette étape pour le rail restant.
- S'assurer que le tiroir soit verrouillé en place en soulevant légèrement l'avant vers le haut. Si le tiroir ne se soulève pas, il est engagé. Si le tiroir se soulève, répéter la procédure ci-dessus.
- Glisser le tiroir vers l'intérieur et l'extérieur du meuble pour en assurer une bonne opération.

Retirer le tiroir (cont.)

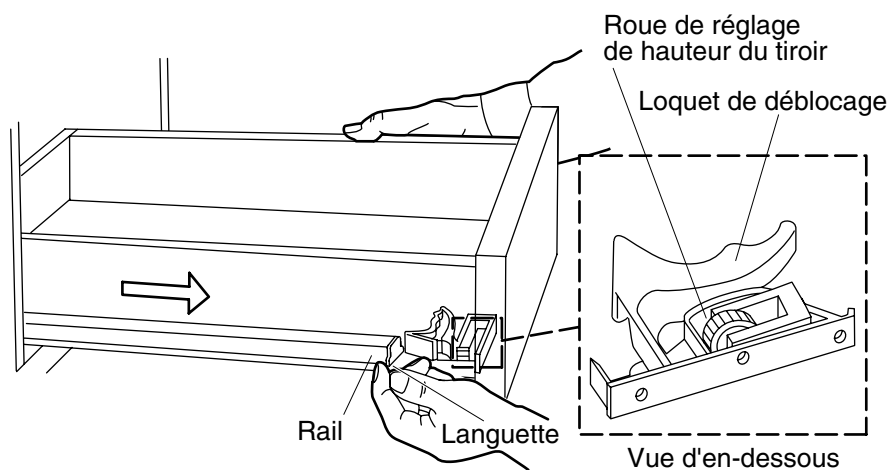
Pour K-18597

Pour retirer le tiroir:

- Glisser le tiroir hors des rails en pleine extension.
- Maintenir le loquet de déblocage sur le rail gauche vers le haut et celui de droite vers le bas, puis tirer l'avant du tiroir hors des rails.
- Soulever le tiroir hors du meuble.

Pour réinstaller le tiroir:

- Étendre complètement les rails.
- Placer le tiroir sur les rails, puis pousser l'avant du tiroir pour s'engager dans les rails.
- Glisser le tiroir vers l'intérieur et l'extérieur du meuble pour en assurer une bonne opération.



7. Ajuster le tiroir

REMARQUE : La hauteur du tiroir n'est pas une caractéristique du K-18597.

Pour les modèles K-18598 et K-18599 uniquement

REMARQUE : Une roue de réglage de hauteur du tiroir est localisée sous l'avant du tiroir à chaque coin.

- Glisser le tiroir hors des rails en pleine extension.
- Tourner les roues de réglage de hauteur du tiroir pour régler cette dernière. Pour baisser le tiroir, tourner la roue à gauche du tiroir vers la droite et/ou la roue à droite du tiroir vers la gauche. Tourner la (les) roue(s) dans la direction opposée pour élever le tiroir.

Guía de instalación

Tocador

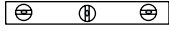
Herramientas y materiales



Lápiz



Cinta para medir



Nivel



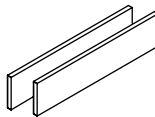
Lentes de seguridad



Taladro



Destornilladores surtidos



Listones de 2x12

Más:

- Llave de dados con dados
- Pernos de fijación de 5/16"x2-1/2"
- Arandelas planas de 5/16" D.E.
- Clavos para estructuras de madera
- Clavos de acabado
- Tornillos del soporte
- Tornillos de conexión de 1-1/4"
- Linterna
- Cuñas de madera
- Grapa en C y paño suave
- Listones de 2x4 (opcional)

Gracias por elegir los productos de Kohler

Le agradecemos que haya elegido la calidad de Kohler. Dedique unos minutos para leer este manual antes de comenzar la instalación. En caso de problemas de instalación o de funcionamiento, no dude en contactarnos. Nuestros números de teléfono y nuestro sitio web se encuentran en la cubierta posterior de esta guía. Gracias nuevamente por escoger a Kohler.

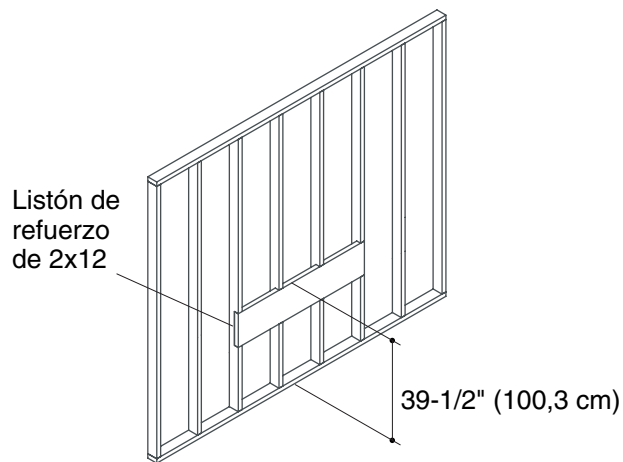
Antes de comenzar

¡IMPORTANTE! Las dimensiones indicadas en esta guía de instalación son para un tocador de 36" (91,4 cm) de altura, la cual es la altura estándar de la cubierta. Si desea otra altura, tiene que calcular sus propias medidas para la altura del material de refuerzo y la altura del soporte.

- Cumpla con todos los códigos locales de construcción.
- Desembale el producto nuevo y revíselo para ver si está dañado.
- Para instar bien este producto se recomienda que trabaje con un ayudante.

Antes de comenzar (cont.)

- Si va a instalar un lavabo/Vessel, instale el suministro de agua y las líneas del desagüe antes de instalar el tocador. Consulte el diagrama de instalación provisto con la guía de instalación del lavabo, para colocar correctamente las tuberías de suministro y desagüe con respecto a la plantilla del tocador/lugar de instalación del lavabo Vessel.
- Se tiene que utilizar un listón de refuerzo de 2x12 en la pared acabada como soporte adecuado para el tocador.
- Asegúrese de que la pared acabada esté recta y a plomo, y que el piso esté plano y perpendicular a la pared acabada.
- Seleccione los pernos de fijación según el espesor de la pared acabada y con capacidad de soporte de carga mínima de 300 lbs (136,08 kg).
- Se recomienda retirar el cajón del tocador antes de comenzar la instalación del tocador. Esto facilitará el proceso de instalación. Consulte la sección "Retire/ajuste el cajón" de esta guía para retirarlo correctamente.



1. Prepare el sitio

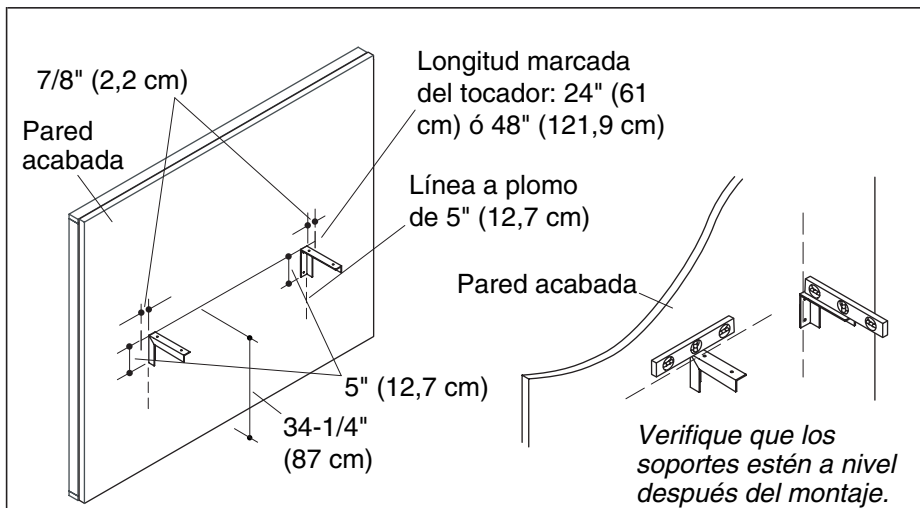
- Mida y marque 39-1/2" (100,3 cm) hacia arriba desde el piso. Ésta será la altura desde la parte superior del refuerzo de 2x12 hasta el piso.
- Asegure el refuerzo de 2x12 a los postes con clavos para estructuras de madera.

Para tocadores que dan soporte a un lavabo:

- Instale las tuberías de suministro y desagüe conforme al diagrama de instalación provisto con su lavabo. Los niples del suministro de agua deben sobresalir por lo menos 3" (7,6 cm) del material de la pared acabada.

Para todas las instalaciones:

- Termine la pared acabada. Asegúrese de que la pared acabada esté recta y a plomo, y que el piso esté plano y perpendicular a la pared acabada.



2. Instale los soportes

- Mida y marque 34-1/4" (87 cm) desde el piso.

Para K-18598 y K-18599:

- Utilizando un nivel, trace una línea horizontal de 48" (121,9 cm) en la altura marcada. Ésta será la posición horizontal donde el tocador se deslizará sobre los soportes.

Para el modelo K-18597:

- Utilizando un nivel, trace una línea horizontal de 24" (61 cm) en la altura marcada. Ésta será la posición horizontal de la parte inferior del tocador.

Para todas las instalaciones:

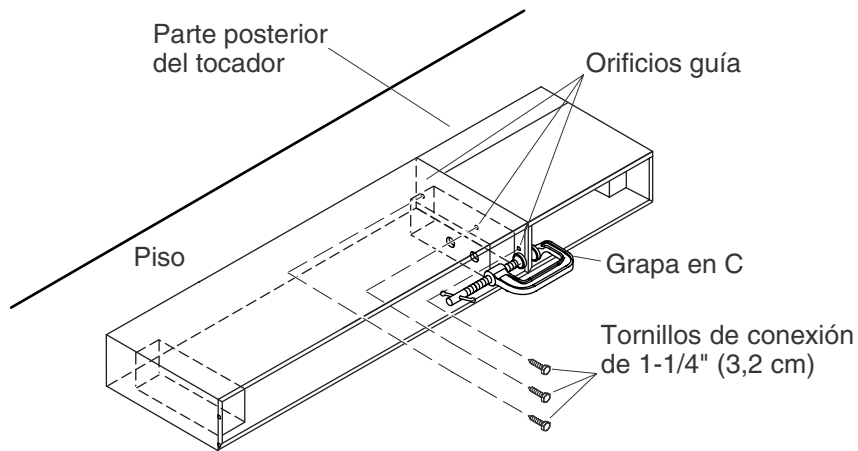
NOTA: La longitud de cada soporte es de 5" (12,7 cm).

- Marque un punto a 7/8" (2,2 cm) hacia dentro desde cada extremo de la línea marcada.
- Marque una línea a plomo 5" (12,7 cm) hacia abajo desde el punto marcado previamente. Ésta será la línea a plomo para el filo más exterior de cada soporte.

NOTA: Los soportes provistos tienen un lado izquierdo y uno derecho. Asegúrese de alinear el soporte correcto antes de marcar su lugar de instalación.

Instale los soportes (cont.)

- Alinee el filo más exterior de cada soporte con la marca lateral y el filo superior del soporte con la marca horizontal. Marque los orificios para los pernos de fijación en la pared acabada.
- Coloque los soportes a un lado.
- Taladre los orificios marcados para los pernos de fijación.
- Fije los soportes a la pared utilizando las arandelas planas de D.I. de 5/16" y los pernos de fijación de 5/16" x 2-1/2" (no provistos).
- Verifique que los soportes montados estén a nivel exacto. Si los soportes no están a nivel, afloje los pernos de fijación, luego inserte una cuña de madera entre el soporte y la pared. Vuelva a apretar los pernos de fijación.
- Repita este procedimiento para los tocadores adicionales.



3. Monte al ras los tocadores - Opcional

⚠ PRECAUCIÓN: Riesgo de lesiones personales. No intente levantar el tocador para colocarlo en su lugar sin ayuda.

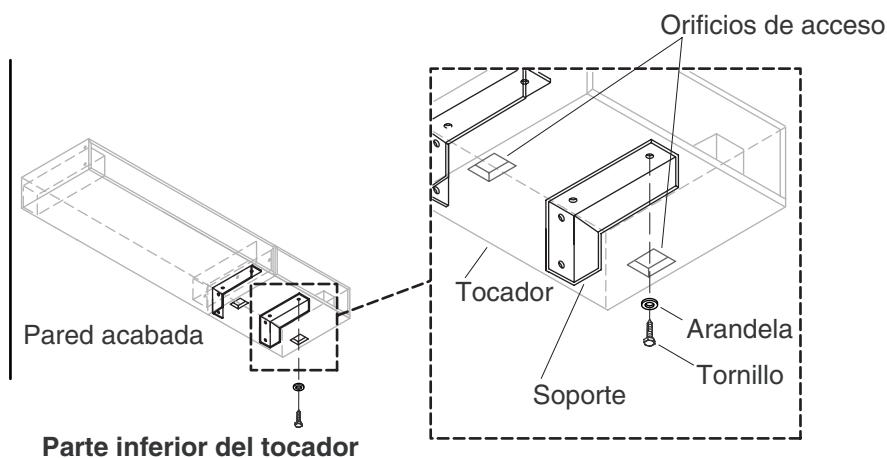
- Coloque los tocadores en un área suave y limpia. Los tocadores se deben orientar como se ilustra.

NOTA: Para evitar daños a la superficie de madera, coloque un paño suave en el lado de unión de los tocadores antes de fijar la grapa en C.

- Alinee el lado de unión de los tocadores para lograr nivel y asegurar el plomado. Utilice una grapa en C para mantener esta alineación.

¡IMPORTANTE! No atornille completamente los tornillos de conexión a través de la superficie acabada de los tocadores unidos. El espesor combinado de ambos tocadores en el lado de unión es 3/4" (1,9 cm).

- Atornille parcialmente tres 1-1/4" tornillos de conexión (no provistos) a través de los orificios taladrados en el lado de unión de los tocadores.
- Retire la grapa en C y el paño suave.



4. Instale el tocador

⚠ PRECAUCIÓN: Riesgo de lesiones personales. No intente levantar el tocador para colocarlo en su lugar sin ayuda.

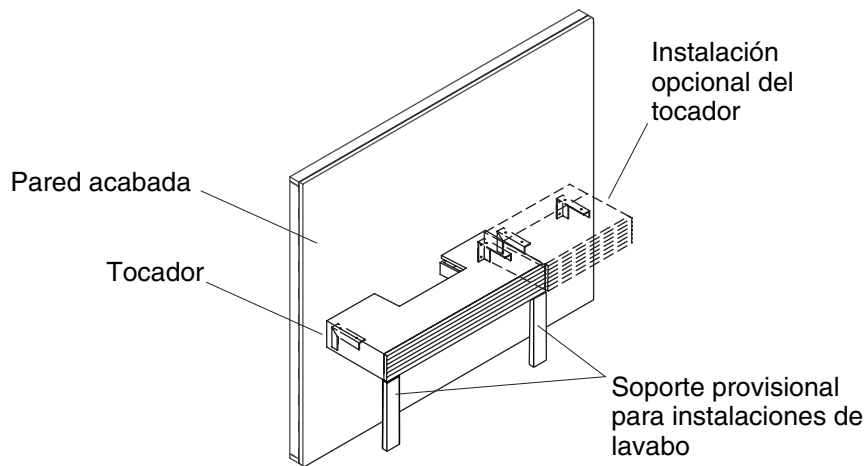
- Levante y deslice el tocador o tocadores sobre los soportes.
- Asegúrese de que la parte posterior del tocador quede al ras contra la pared acabada y que los soportes estén bien colocados debajo del tocador.
- Desde abajo del tocador, fije los soportes al tocador con las arandelas y tornillos provistos. Utilice una linterna para ayudarse.

Si NO va a instalar un lavabo/Vessel:

- Fije los toques (provistos) en las esquinas superior izquierda y superior derecha del dorso de la cara del cajón/tapa. Vuelva a instalar el cajón. Para volver a instalar correctamente el cajón, consulte la sección "Retire/ajuste el cajón".

Si va a instalar un lavabo/Vessel:

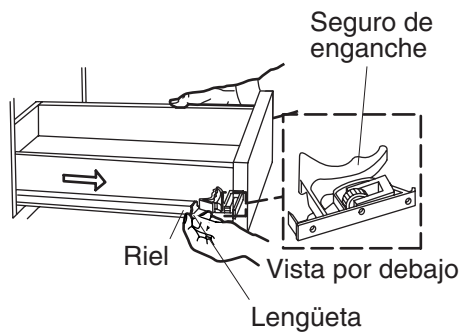
- Prosiga en la sección "Prepare la instalación del lavabo" para instalar un lavabo o Vessel.



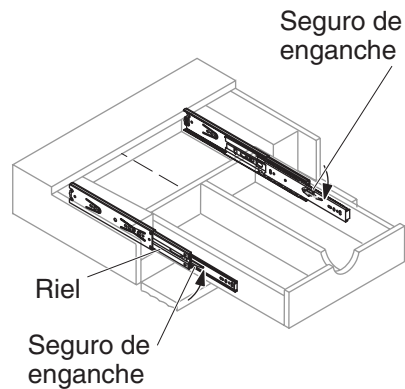
5. Prepare la instalación del lavabo

- Utilizando listones de 2x4, instale un soporte provisional de 29" (73,7 cm) de altura y del ancho del tocador.
- Instale el lavabo conforme a las instrucciones del fabricante del lavabo.
- Una vez instalado correctamente el lavabo, retire y deseche el soporte provisional.
- Fije los topes (provistos) en las esquinas superior izquierda y superior derecha del dorso de la cara del cajón/tapa. Vuelva a instalar el cajón. Para volver a instalar correctamente el cajón, consulte la sección "Retire el cajón".

K-18598, K-18599



K-18597



6. Retire el cajón

NOTA: El seguro de enganche se encuentra debajo del frente del cajón en cada esquina.

Para los modelos K-18598 y K-18599

Para retirar el cajón:

- Deslice hacia fuera el cajón hasta que los rieles estén completamente extendidos.
- Jale ambos seguros de enganche hacia usted, luego jale hacia arriba el frente del cajón para separarlo de los rieles.
- Levante el cajón sacándolo del tocador.

Para volver a instalar el cajón:

- Extienda completamente los rieles.
- Alinee las ranuras de la parte inferior del cajón con los rieles y coloque en su lugar.
- Con una mano, mantenga el cajón en su lugar en los rieles. Con la otra mano, jale la lengüeta de la parte inferior del frente del riel hacia usted hasta que escuche que el riel "encaje" en su lugar. Repita este paso para el otro riel.
- Asegúrese de que el cajón esté asegurado en su lugar levantando levemente el frente del cajón. Si el cajón no se levanta hacia arriba, está encajado. Si el cajón se levanta hacia arriba, repita el procedimiento anterior.

Retire el cajón (cont.)

- Deslice el cajón hacia dentro y hacia fuera del tocador para asegurar que funcione suavemente.

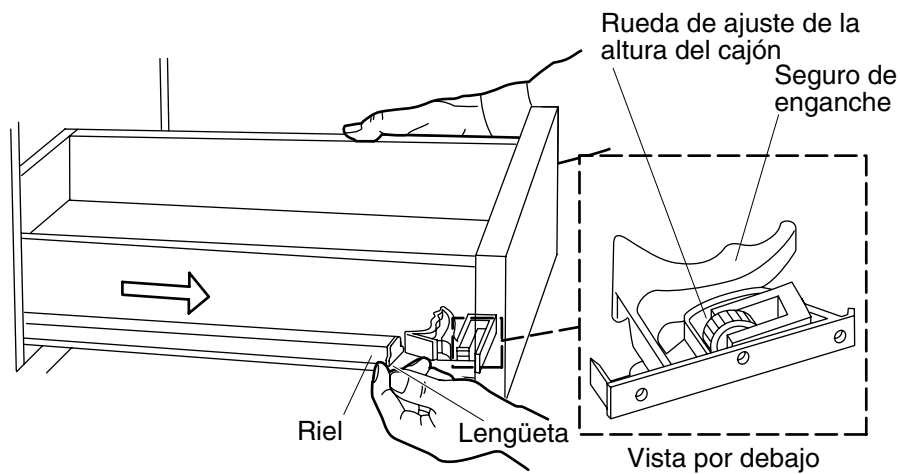
Para el modelo K-18597

Para retirar el cajón:

- Deslice hacia fuera el cajón hasta que los rieles estén completamente extendidos.
- Sostenga hacia arriba el seguro de enganche del riel izquierdo y hacia abajo el seguro de enganche del riel derecho, luego jale para separar el frente del cajón de los rieles.
- Levante el cajón sacándolo del tocador.

Para volver a instalar el cajón:

- Extienda completamente los rieles.
- Coloque el cajón en los rieles, luego empuje hacia dentro el frente del cajón para encajarlo en los rieles.
- Deslice el cajón hacia dentro y hacia fuera del tocador para asegurar que funcione suavemente.



7. Ajuste el cajón

NOTA: El cajón del modelo K-18597 no tiene ajuste de altura.

Sólo para los modelos K-18598 y K-18599:

NOTA: La rueda de ajuste de altura del cajón se encuentra debajo del frente del cajón en cada esquina.

- Deslice hacia fuera el cajón hasta que los rieles estén completamente extendidos.
- Gire las ruedas de ajuste de la altura del cajón para ajustar la altura del cajón. Para bajar el cajón, gire hacia la derecha la rueda del lado izquierdo del cajón y/o gire hacia la izquierda la rueda del lado derecho del cajón. Gire la rueda o ruedas en la dirección opuesta para subir el cajón.

1055673-2-**B**

USA: 1-800-4-KOHLER
Canada: 1-800-964-5590
México: 001-877-680-1310

kohler.com

THE BOLD LOOK
OF **KOHLER**®

©2006 Kohler Co.

1055673-2-B