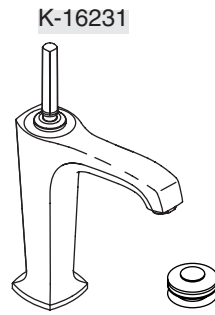
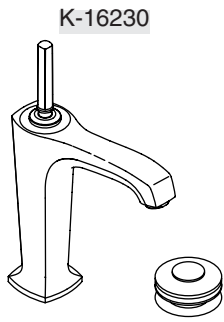


# Installation Guide

## Single Control Lavatory Faucet



**M** product numbers are for Mexico (i.e. K-12345**M**)  
Los números de productos seguidos de  
**M** corresponden a México (Ej.  
K-12345**M**)  
Français, page "Français-1"  
Español, página "Español-1"

1054193-2-B

THE BOLD LOOK  
OF **KOHLER**®

## Thank You For Choosing Kohler Company

We appreciate your commitment to Kohler quality. Please take a few minutes to review this manual before you start installation. If you encounter any installation or performance problems, please don't hesitate to contact us. Our phone numbers and website are listed on the back cover. Thanks again for choosing Kohler Company.

## Tools and Materials



Adjustable  
Wrench



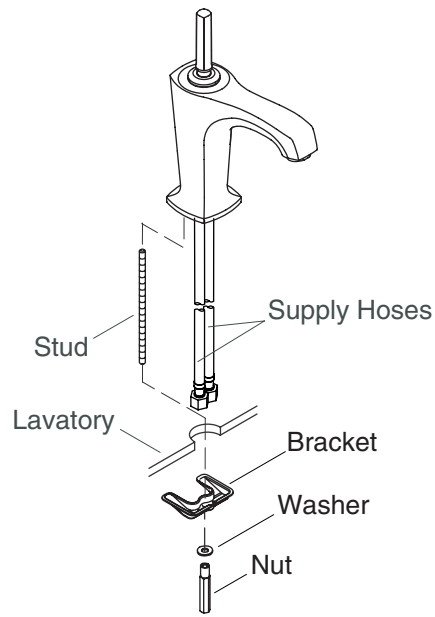
Thread  
Sealant



Plumbers  
Putty

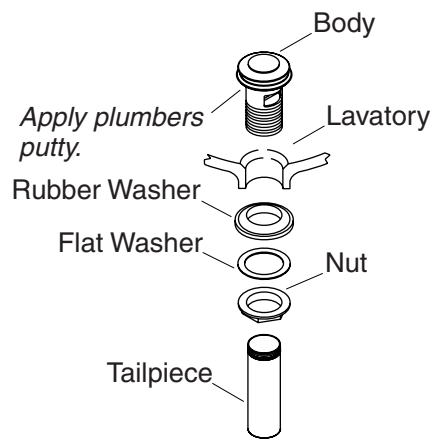
## Before You Begin

- Observe all local plumbing and building codes.
- Shut off the main water supply.
- Inspect the supply tubing for damage. Replace as necessary.
- Clean the lavatory surface to remove any grease, oil, or debris.
- This faucet is for use on a single-hole lavatory.
- For new installations, install the faucet and drain to the lavatory before installing the lavatory.
- Kohler Co. reserves the right to make revisions in the design of faucets without notice, as specified in the Price Book.



## 1. Install the Faucet

- Apply a bead of plumbers putty or other sealant to the underside of the base of the spout body according to the putty manufacturer's instructions.
- Insert the supply hoses and stud of the faucet through the center hole of the lavatory.
- Position the base of the faucet flush against the center hole of the lavatory.
- From underneath the lavatory, slide the bracket and washer onto the stud.
- Thread the nut onto the stud.
- Tighten the nut securely against the bracket to secure the faucet into place.
- Remove any excess putty or sealant.

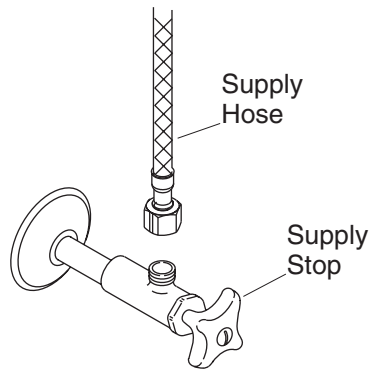


## 2. Install the Drain



**CAUTION: Risk of product damage.** Never pull on the drain cap to open the drain. Press and release the drain cap once to close it. Press and release it again to open it.

- Remove the protective cap from the body and discard.
- Apply a 1/2" (1.3 cm) diameter ring of plumbers putty or other sealant around the underside of the body according to the putty manufacturer's instructions.
- Insert the body into the fixture drain hole.
- Install the rubber washer (tapered side up) onto the body.
- Install the flat washer onto the body.
- Partially thread the nut onto the body. Do not tighten at this time.
- Orient the "KOHLER" logo as desired. Adjustment is not possible after final assembly.
- Wrench-tighten the nut.
- Apply sealant tape to the top of the tailpiece threads.
- Thread the tailpiece into the body.
- Remove any excess putty or sealant.

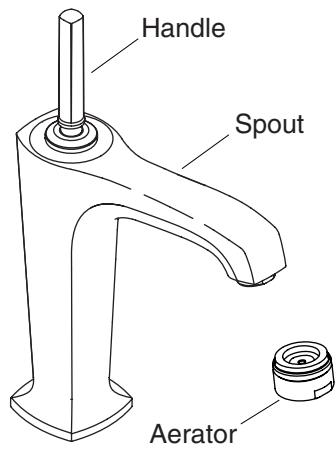


### 3. Connect the Supplies



**CAUTION: Risk of product damage.** Do not overtighten the connections.

- If the lavatory is not installed, install it at this time. Follow the lavatory manufacturer's instructions.
- Connect the supply hose marked with the cold label to the cold supply.
- Connect the remaining supply hose to the hot supply.
- Tighten the connections with a small adjustable wrench.



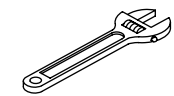
#### 4. Installation Checkout

- Connect the drain tailpiece into the P-trap.
- Remove the aerator from the faucet spout.
- Open the drain.
- Turn on the main water supply and check for leaks. Adjust as needed.
- Pull and rotate the faucet handle to the full hot position, then the full cold position. Run the water through the spout for about one minute to remove any debris. Check for leaks and adjust as needed.
- Turn off the faucet, then reinstall the aerator.

# Guide d'installation

## Robinet de lavabo mono-contrôle

### Outils et matériels



Clé à molette



Joint  
d'étanchéité  
pour filetage



Mastic de  
plombier

### Merci d'avoir choisi la compagnie Kohler

Nous apprécions votre engagement envers la qualité Kohler. Veuillez prendre s'il vous plaît quelques minutes pour lire ce manuel avant de commencer l'installation. Ne pas hésiter à nous contacter en cas de problème d'installation ou de performance. Nos numéros de téléphone et notre adresse du site internet sont au verso. Merci encore d'avoir choisi la compagnie Kohler.

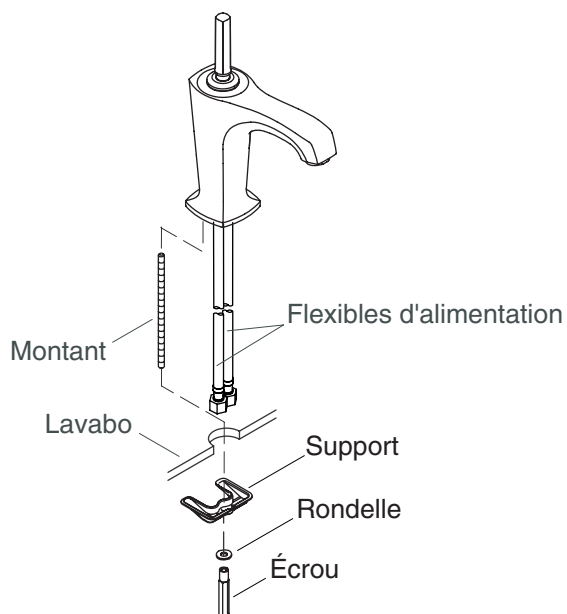
### Avant de commencer

- Respecter tous les codes de plomberie et de bâtiment locaux.
- Couper l'alimentation d'eau principale.
- Inspecter si la tuyauterie d'alimentation est endommagée. Remplacer si nécessaire.
- Nettoyer la surface du lavabo pour éliminer toute graisse, huile ou débris.
- Ce robinet est conçu pour des lavabos à un orifice.
- Pour de nouvelles installations, installer le robinet et le drain au lavabo avant d'installer celui-ci.

**Avant de commencer (cont.)**

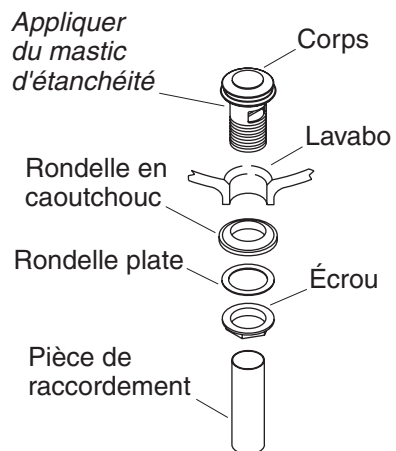
- Kohler Co. se réserve le droit d'apporter toutes modifications au design des robinets et ceci sans préavis, comme spécifié dans le catalogue des prix.





## 1. Installer le robinet

- Appliquer un cordon de mastic d'étanchéité ou un produit semblable sur le dessous de la base du corps de bec selon les instructions du fabricant du mastic.
- Insérer les tuyaux d'alimentation et le manche du robinet dans l'orifice central du lavabo.
- Positionner la base du robinet à égalité contre l'orifice central du lavabo.
- À partir du dessous du lavabo, glisser le support et la rondelle sur le montant.
- Serrer l'écrou sur le manche.
- Serrer fermement l'écrou contre le support pour sécuriser le robinet en place.
- Retirer tout excédent de mastic de plombier ou de joint d'étanchéité.

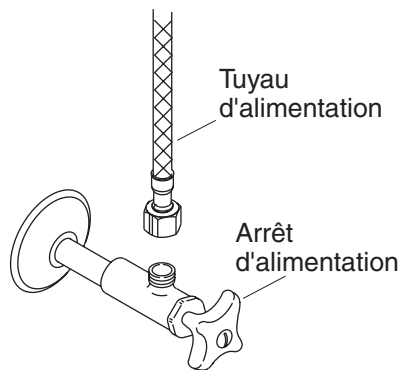


## 2. Installer le drain



**ATTENTION : Risque d'endommagement du produit.** Ne jamais tirer sur le capuchon du drain pour ouvrir ce dernier. Appuyer et relâcher le capuchon du drain une fois pour le fermer. Appuyer et le relâcher encore pour l'ouvrir.

- Retirer le bouchon de protection du corps et jeter.
- Appliquer un anneau de 1/2" (1,3 cm) de diamètre de mastic de plombier autour de la partie inférieure du corps selon les instructions du fabricant.
- Insérer le corps dans l'orifice du drain de l'appareil.
- Installer la rondelle en caoutchouc (côté conique vers le haut) sur le corps.
- Installer la rondelle plate sur le corps.
- Visser partiellement l'écrou sur le corps. Ne pas serrer à ce moment.
- Orienter le logo "KOHLER" selon le désir. Un ajustement n'est plus possible après l'assemblage final.
- Serrer l'écrou avec la clé.
- Appliquer du rubant d'étanchéité au-dessus des filetages de pièce de raccordement.
- Visser la pièce de raccordement dans le corps.
- Retirer tout excédent de mastic de plombier ou de joint d'étanchéité.

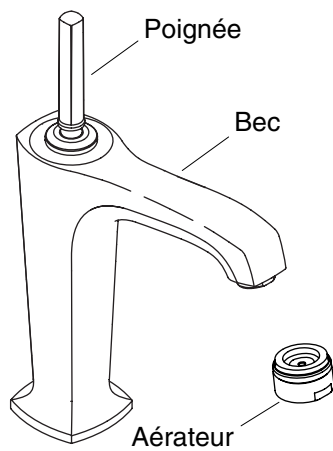


### 3. Connecter les alimentations



**ATTENTION : Risque d'endommagement du produit.** Ne pas trop serrer les connexions.

- Installer le lavabo à cet instant, s'il ne l'est pas déjà. Suivre les instructions du fabricant.
- Connecter le tuyau d'alimentation marqué avec un point bleu à l'alimentation d'eau froide.
- Connecter le tuyau d'alimentation restant à l'alimentation chaude.
- Serrer les connexions avec une clé à molette.



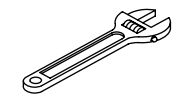
#### 4. Vérification de l'installation

- Connecter la pièce de raccordement du drain dans le siphon en P.
- Retirer l'aérateur du bec du robinet.
- Ouvrir le drain.
- Ouvrir l'alimentation d'eau principale et vérifier s'il y a des fuites. Ajuster au besoin.
- Tirer et pivoter la poignée du robinet à la position chaude complète, puis à la position froide complète. Faire couler l'eau à travers le bec pendant une minute environ pour chasser tous débris. Vérifier s'il y a des fuites et ajuster au besoin.
- Fermer le robinet, puis ré-installer l'aérateur.

# Guía de instalación

## Grifería monomando de lavabo

### Herramientas y materiales



Llave ajustable



Cinta  
selladora  
de roscas



Masilla de  
plomería

### Gracias por elegir los productos de Kohler

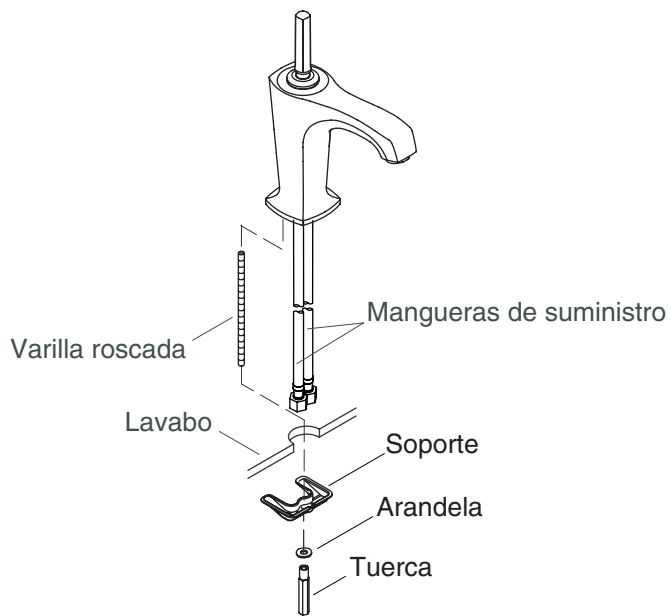
Le agradecemos que haya elegido la calidad de Kohler. Dedique unos minutos para leer este manual antes de comenzar la instalación. En caso de problemas de instalación o de funcionamiento, no dude en contactarnos. Nuestros números de teléfono y nuestro sitio web se encuentran en la cubierta posterior de esta guía. Gracias nuevamente por escoger a Kohler.

### Antes de comenzar

- Cumpla con todos los códigos locales de plomería y construcción.
- Cierre el suministro principal de agua.
- Revise las tuberías de suministro para asegurarse que no estén dañadas. Reemplace según sea necesario.
- Limpie la superficie del lavabo para eliminar la grasa, aceite o residuos.
- Esta grifería está diseñada para utilizarse en lavabos de un solo orificio.
- Para instalaciones nuevas, monte la grifería y el desagüe en el lavabo antes de instalar el lavabo.

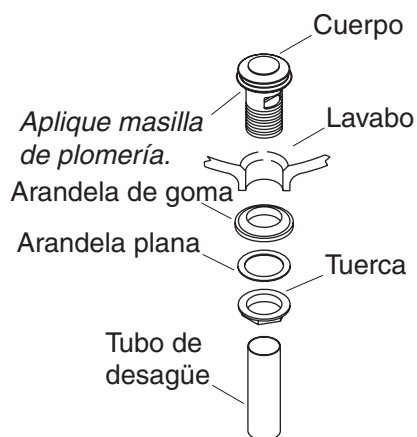
**Antes de comenzar (cont.)**

- Kohler Co. se reserva el derecho de modificar el diseño de la grifería sin previo aviso, tal como se especifica en la lista de precios.



## 1. Instale la grifería

- Aplique una tira de masilla de plomería u otro sellador en el lado inferior de la base del cuerpo del surtidor según las instrucciones del fabricante del sellador.
- Pase las mangueras de suministro y la varilla roscada de la grifería a través del orificio central del lavabo.
- Coloque la base de la grifería al ras contra el orificio central del lavabo.
- Por debajo del lavabo, deslice el soporte y la arandela en la varilla roscada.
- Enrosque la tuerca en la varilla roscada.
- Apriete bien la tuerca contra el soporte para fijar la grifería en su lugar.
- Limpie el exceso de masilla de plomería o sellador.



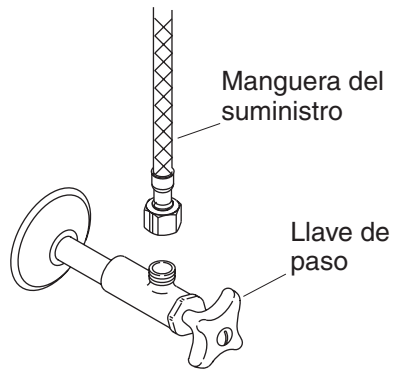
## 2. Instale el desagüe



**PRECAUCIÓN: Riesgo de daños al producto.** Nunca tire del tapón de desagüe para abrir el desagüe. Presione y suelte el tapón de desagüe una vez para cerrarlo. Vuelva a presionar y soltar el tapón para abrirlo.

- Retire la tapa protectora del cuerpo y deséchela.
- Aplique una tira de 1/2" (1,3 cm) de diámetro de masilla de plomería u otro sellador alrededor de la parte inferior del cuerpo, según las instrucciones del fabricante de la masilla.
- Inserte el cuerpo en el orificio de desagüe del lavabo.
- Instale la arandela de goma (con el lado cónico hacia arriba) en el cuerpo.
- Instale la arandela plana en el cuerpo.
- Enrosque parcialmente la tuerca en el cuerpo. No apriete en este momento.
- Oriente el logotipo "KOHLER" como desee. No es posible reajustarlo después del montaje final.
- Apriete la tuerca con una llave.
- Aplique sellador de roscas a la parte superior de las roscas del tubo de desagüe.
- Enrosque el tubo de desagüe en el cuerpo.
- Limpie el exceso de masilla de plomería o sellador.



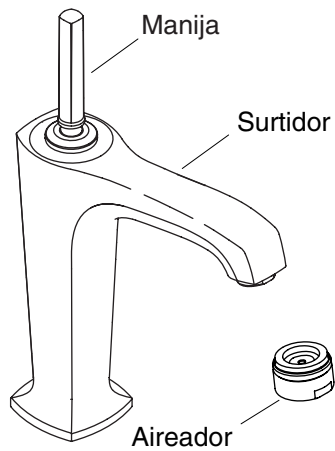


### 3. Conecte los suministros



**PRECAUCIÓN: Riesgo de daños al producto.** No apriete demasiado las conexiones.

- Si el lavabo no está instalado, instálelo en este momento. Siga las instrucciones del fabricante del lavabo.
- Conecte la manguera del suministro identificada por un punto azul al suministro de agua fría.
- Conecte la otra manguera de suministro al suministro de agua caliente.
- Apriete las conexiones con una llave ajustable pequeña.



#### 4. Verificación de la instalación

- Conecte el tubo de desagüe a la trampa en P.
- Retire el aireador del surtidor de la grifería.
- Abra el desagüe.
- Abra el suministro principal de agua y verifique que no haya fugas. Ajuste de ser necesario.
- Jale y gire la manija de la grifería a la posición completamente abierta del agua caliente, luego completamente abierta del agua fría. Deje correr el agua por el surtidor durante aproximadamente un minuto para eliminar los residuos. Verifique que no haya fugas y ajuste según sea necesario.
- Cierre la grifería, luego vuelva a instalar el aireador.

1054193-2-**B**

**USA: 1-800-4-KOHLER**  
**Canada: 1-800-964-5590**  
**México: 001-877-680-1310**

**[kohler.com](http://kohler.com)**

THE BOLD LOOK  
OF **KOHLER**®

**©2007 Kohler Co.**

1054193-2-B