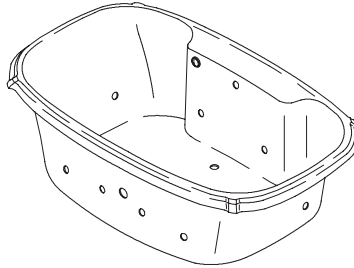


Roughing-In Guide

Custom Bath Whirlpool

K-1457-HB, K-1457-HF, K-1457-HJ,
K-1457-HN

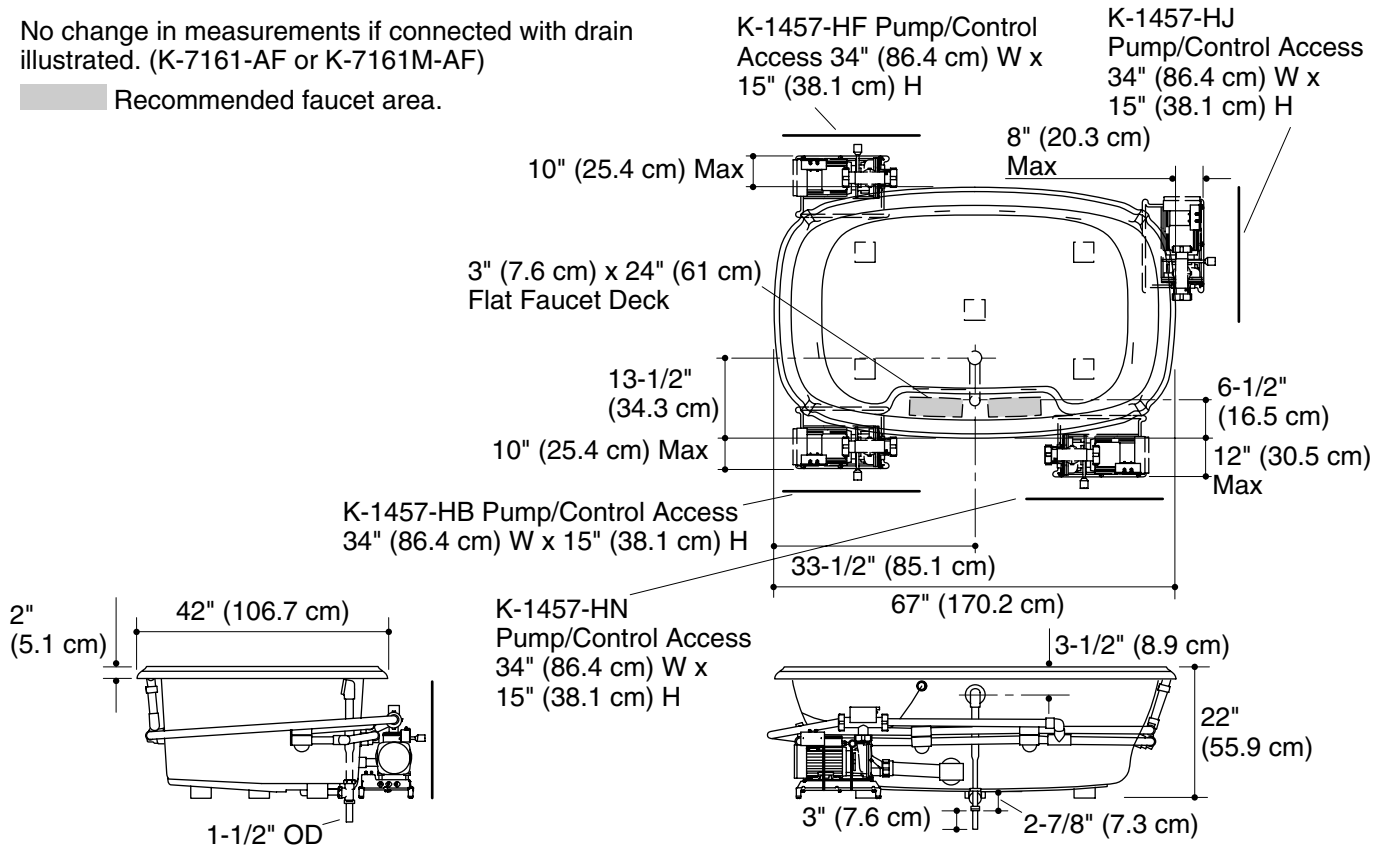


M product numbers are for Mexico (i.e. K-12345**M**)
Los números de productos seguidos de **M** corresponden a México (Ej.
K-12345**M**)
Français, page 3
Español, página 4

USA/Canada: 1-800-4KOHLER
México: 001-800-456-4537
kohler.com

No change in measurements if connected with drain illustrated. (K-7161-AF or K-7161M-AF)

■ Recommended faucet area.



Product Information

Applicable product:	
Drop-in, custom pump	K-1457-HB, K-1457-HF, K-1457-HJ, K-1457-HN
Fixture*:	
Bathing well:	
Basin area, bottom	50" (127 cm) x 29" (73.7 cm)
Basin area, top	61" (154.9 cm) x 32" (81.3 cm)
Weight	130 lbs (59 kg)
To overflow:	
Water depth	16" (40.6 cm)
Capacity	100 gal (378.5 L)
* Approximate measurements for comparison only.	
Included component:	
Cut-out template	113311-7
Pump: variable	V A
Heater: 1.5 kw	240 11
Minimum access panel pump/control (required):	34" (86.4 cm) W x 15" (38.1 cm) H
Required accessory:	
Trim kit	K-9698

Required Electrical Service

Dedicated circuit required, protected with a Class A Ground-Fault Circuit-Interrupter (GFCI) or Residual Current Device (RCD):	
Pump/control	208-240 V, 20 A, 50/60 Hz

Notes

Install this product according to the installation guide.

Floor support under whirlpool must provide for a minimum of 48 lbs/square foot (231 kg/square meter) loading.

Hot water supply should be 70% of capacity or greater. Installations will vary.

If installing a rim-mount faucet, make sure there is no interference with drain overflow and circulating system before drilling any holes. Consult local and national codes for minimum air gap requirements if installing a spout on the faucet deck.

Pump must be relocated to custom position at the time of installation. Provide adequate clearance.

Fixture conforms to ANSI Standard Z124.1.2. All dimensions are nominal.

Guide de raccordement

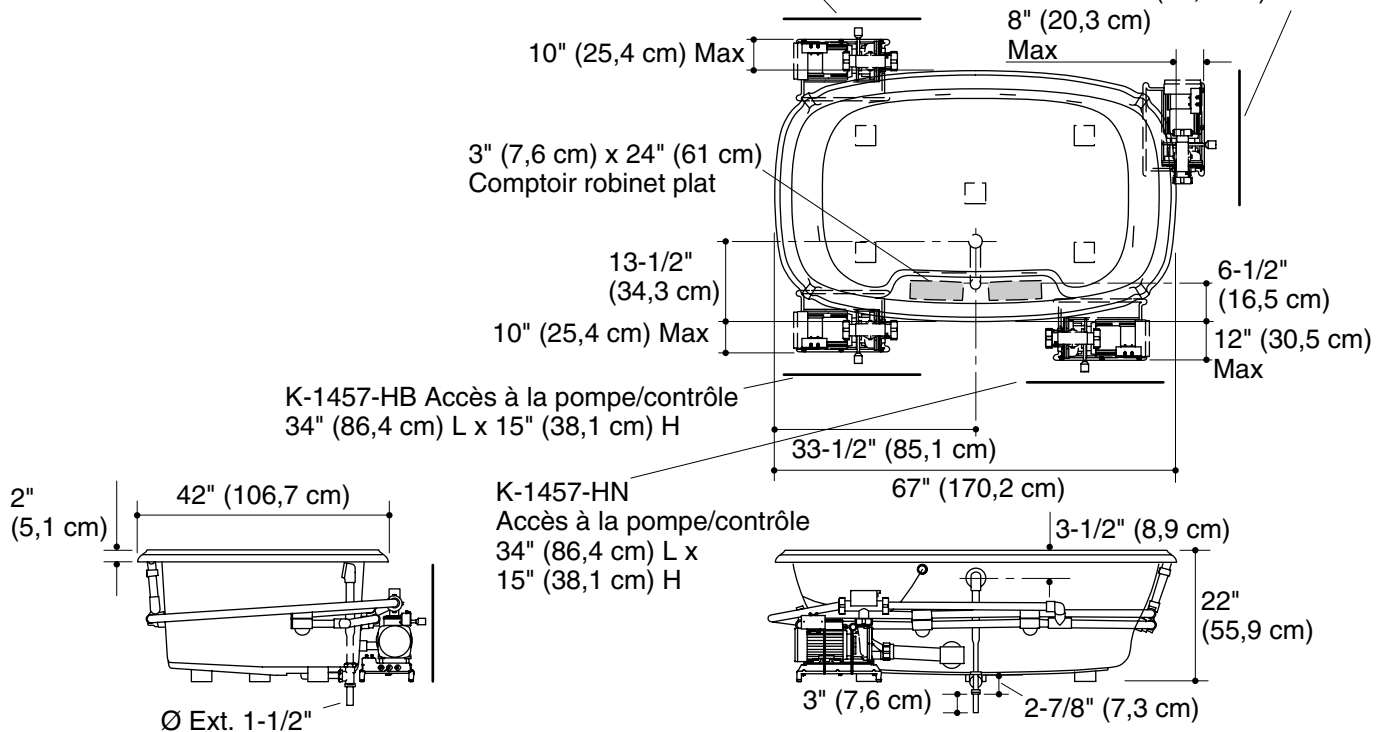
Baignoire à hydromassage sur mesure

Aucun changement des mesures n'est nécessaire si connecté au drain illustré. (K-7161-AF ou K-7161M-AF)

■ Emplacement recommandé du robinet.

K-1457-HF Accès à la pompe/
contrôle 34" (86,4 cm) L x
15" (38,1 cm) H

K-1457-HJ Accès à la
pompe/contrôle
34" (86,4 cm) L x
15" (38,1 cm) H



Information sur le produit

Produit applicable :		
Pompe sur mesure, encastrée	K-1457-HB, K-1457-HF, K-1457-HJ, K-1457-HN	
Appareil sanitaire* :		
Bassin de baignoire :		
Espace du bassin, base	50" (127 cm) x 29" (73,7 cm)	
Espace du bassin, dessus	61" (154,9 cm) x 32" (81,3 cm)	
Poids	130 lbs (59 kg)	
Au trop-plein :		
Profondeur d'eau	16" (40,6 cm)	
Capacité	100 gal (378,5 L)	
* Mesures approximatives pour comparaison uniquement.		
Composant inclus:		
Gabarit de découpe	113311-7	
Pompe : variable	V	A
Chauffe-eau : 1,5 kw	240	11
Panneau d'accès minimal à la pompe/commande (obligatoire) :	34" (86,4 cm) W x 15" (38,1 cm) H	
Accessoire requis:		

Kit de garniture	K-9698
------------------	--------

Branchement électrique requis

Circuit dédié requis, protégé par un Disjoncteur Différentiel de Classe A (GFCI) ou un appareil de courant résiduel (RCD):	
Pompe/commande	208-240 V. 20 A. 50/60 Hz

Remarques

Installer ce produit selon le guide d'installation.

Le support du sol sous la baignoire à hydromassage doit pouvoir soutenir une charge minimale de 48 lbs/pied carré (231 kg/mètre carré).

L'alimentation d'eau chaude doit être d'une capacité de 70% ou plus. Les installations varient.

Dans le cas d'installation d'un robinet sur rebord, s'assurer qu'il n'y ait pas d'interférence avec le trop plein du drain et le système de circulation avant de percer des trous. Consulter les codes nationaux et locaux pour les exigences d'espace d'air minimum lors de l'installation d'un bec sur le comptoir du robinet.

La pompe doit être relocalisée à l'emplacement personnalisé au moment de l'installation. Prévoir un dégagement adéquat.

Cet appareil sanitaire est conforme au standard ANSI Z124.1.2. Toutes les dimensions sont nominales.

Diagrama de instalación

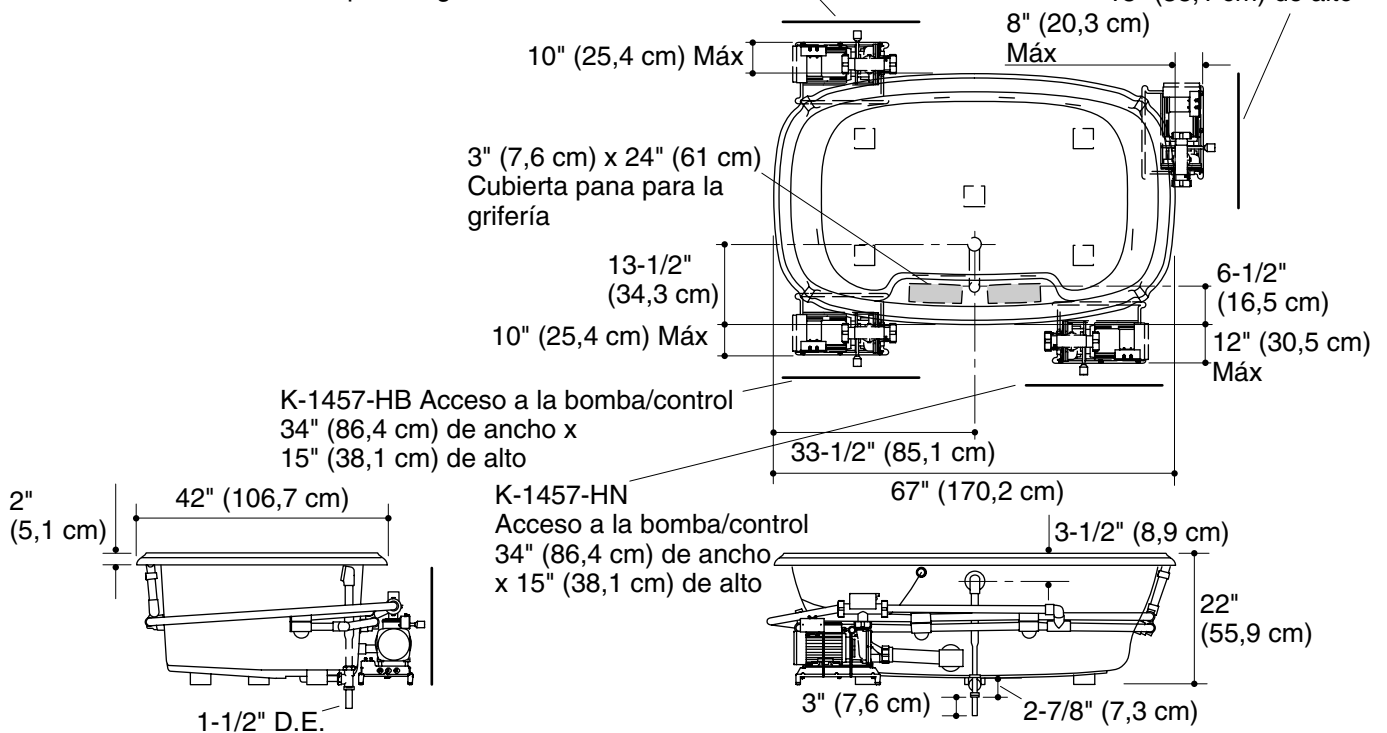
Bañera de hidromasaje a la medida

No es necesario cambiar las medidas si se conecta con el desagüe ilustrado. (K-7161-AF o K-7161M-AF)

Área recomendada para la grifería.

K-1457-HF Acceso a la bomba/control 34" (86,4 cm) de ancho x 15" (38,1 cm) de alto

K-1457-HJ Acceso a la bomba/control 34" (86,4 cm) de ancho x 15" (38,1 cm) de alto



Información sobre el producto

Producto correspondiente:		
Sobreponer, bomba a la medida	K-1457-HB, K-1457-HF, K-1457-HJ, K-1457-HN	
Producto*:		
Área de la bañera:		
Área del fondo	50" (127 cm) x 29" (73,7 cm)	
Área superior	61" (154,9 cm) x 32" (81,3 cm)	
Peso	130 lbs (59 kg)	
Al rebosadero:		
Profundidad del agua	16" (40,6 cm)	
Capacidad	100 gal (378,5 L)	
* Dimensiones aproximadas sólo para fines de comparación.		
Componente incluido:		
Plantilla de corte	113311-7	
Bomba: variable	V	A
Calentador: 1,5 kW	240	11
Panel de acceso mínimo para la bomba/control (se requiere):	34" (86,4 cm) de ancho x 15" (38,1 cm) de alto	
Accesorios requeridos:		

Kit de guarnición	K-9698
-------------------	--------

Requisitos eléctricos

Requiere un circuito dedicado, protegido con un interruptor de circuito con pérdida a tierra (GFCI) de Clase A o dispositivo de corriente residual (RCD):	
Bomba/control	208-240 V, 20 A, 50/60 Hz

Notas

Instale este producto conforme a la guía de instalación.

El soporte del piso debajo de la bañera de hidromasaje debe poder sostener una carga mínima de 48 libras/pie cuadrado (231 kg/metro cuadrado).

El suministro de agua caliente debe llegar al 70% de la capacidad o más. Varía según la instalación.

En caso de instalar la grifería en el borde, asegúrese de que no interfiera con el rebosadero de desagüe y el sistema de circulación antes de taladrar los orificios. Consulte los códigos locales y nacionales para obtener los requisitos mínimos de separación al instalar un surtidor en la superficie plana para la grifería.

Durante la instalación, es necesario cambiar el lugar de instalación de la bomba a la posición a la medida. Deje el espacio libre adecuado.

El producto cumple con la norma Z124.1.2 del ANSI. Todas las dimensiones son nominales.