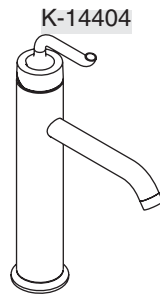
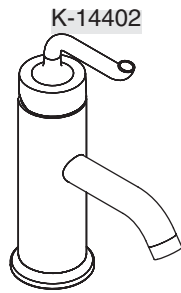


# Installation Guide

## Single-Control Lavatory Faucet

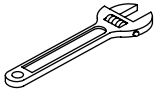


**M** product numbers are for Mexico (i.e. K-12345**M**)  
Los números de productos seguidos de  
**M** corresponden a México (Ej.  
K-12345**M**)  
Français, page "Français-1"  
Español, página "Español-1"

THE BOLD LOOK  
OF **KOHLER**®

1032026-2-D

## Tools and Materials



Adjustable  
Wrench



Hex  
Wrench



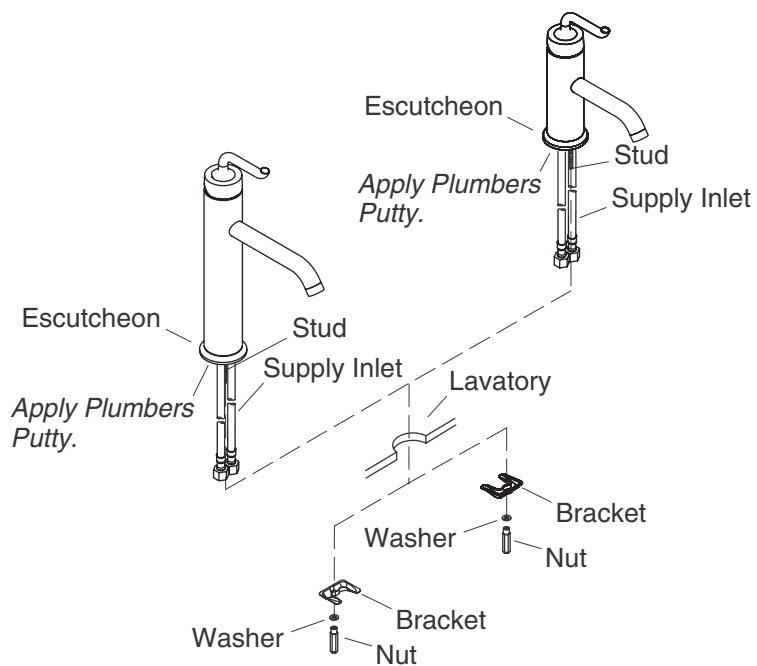
Thread  
Sealant



Plumbers  
Putty

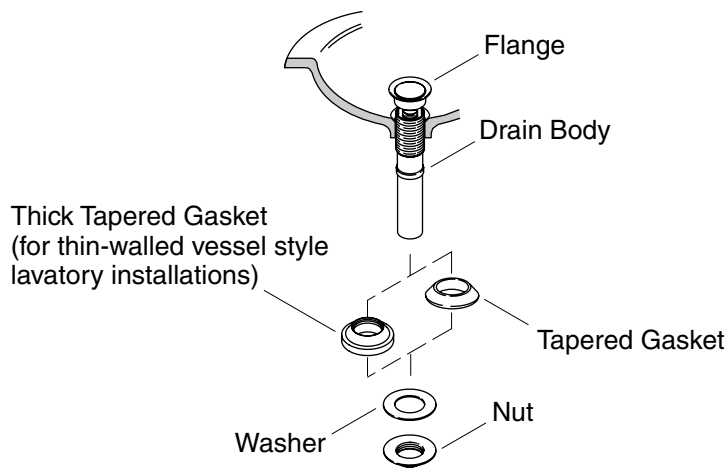
## Before You Begin

- Observe all local plumbing and building codes.
- Shut off the main water supply.
- Inspect the supply tubing for damage. Replace as necessary.
- If possible, install this faucet to the lavatory before installing the lavatory.
- Kohler Co. reserves the right to make revisions in the design of faucets without notice, as specified in the Price Book.



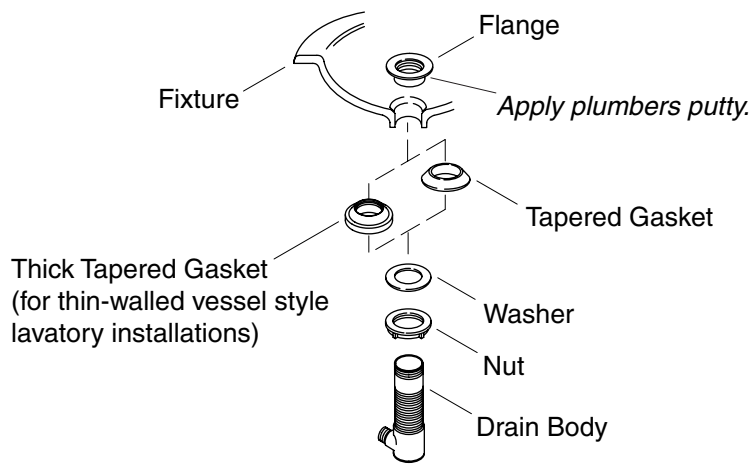
## 1. Install the Faucet

- Apply plumbers putty or other sealant to the underside of the escutcheon according to the manufacturer's instructions.
- Feed the faucet supply inlets through the faucet hole of the lavatory, then position the faucet. Slide the bracket and washer over the stud and tighten the nut to secure.
- Proceed to the installation instructions for your particular drain style.



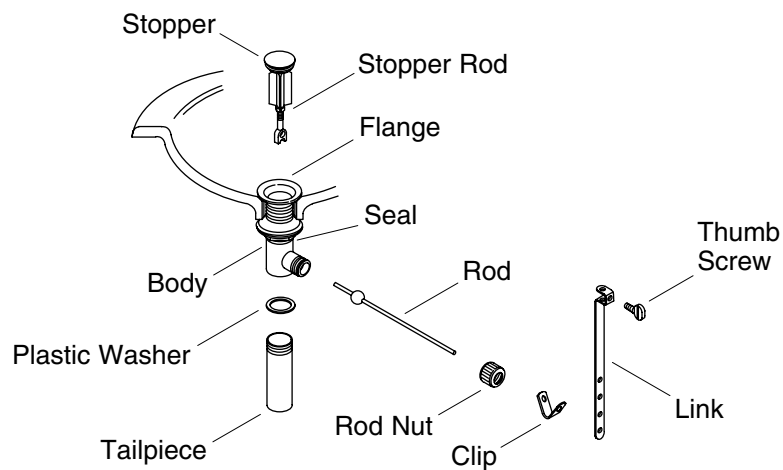
## 2. Install the Touch-Activated Drain

- If present, remove the protective plastic cap from the drain and discard.
- Remove the nut, washer, and gasket from the drain body.
- Apply a bead of plumbers putty or other sealant around the underside of the flange according to the sealant manufacturer's instructions.
- **For drains with metal stoppers:** Close the drain and rotate the drain body until the logo is positioned horizontally.
- Insert the drain into the drain hole and press into place.
- Slide the gasket (tapered side up) onto the drain body.
- Slide the washer over the threads on the drain body.
- Thread the nut up the drain body until snug against the underside of the lavatory. Use care not to rotate the drain while tightening the nut.
- Using a wrench, tighten the nut.
- Remove any excess putty or sealant.
- Connect the P-trap to the drain body.



### Install the Pop-Up Drain

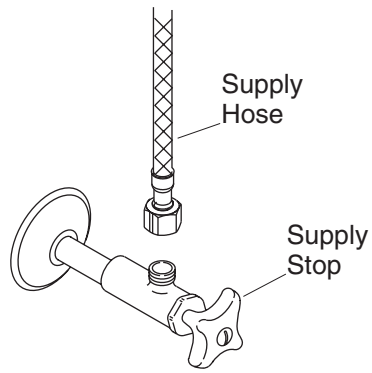
- Remove the protective cover from the flange.
- Apply a ring of plumbers putty or other sealant to the underside of the flange according to the putty manufacturer's instructions.
- Assemble the nut, flat washer, and tapered gasket (tapered side up) fully onto the body.
- From the underside of the fixture, insert the drain body up into the drain hole.
- From the top of the fixture, securely hand tighten the flange onto the drain body.
- Make sure the drain body seal hole is facing the back of the fixture, and securely tighten the nut.
- Remove any excess putty or sealant.



### Complete the Pop-Up Drain Installation

**IMPORTANT!** If the tailpiece has been removed, double check that the plastic washer is installed inside the flange body or the drain will leak.

- Connect the P-trap to the tailpiece.
- Press the seal into the lift rod hole on the body.
- Insert the stopper into the flange.
- For regular installations, insert the short end of the rod into the lift rod hole and **under** the stopper rod. For vandal-resistant installations, fit the rod **through** the hole in the stopper rod. Hand tighten the rod nut.
- Remove and adjust the stopper as needed so it lifts about 3/8" (1 cm) when opened. To adjust, rotate the threaded stopper rod in or out as needed. Retighten the stopper nut.
- Slide one end of the clip onto the rod. Slide the link onto the lift rod with the thumbscrew facing the back of the fixture.
- Squeeze the other end of the clip, aligning the hole with the rod. Move the link to the proper position by squeezing the clip and sliding it along the rod.
- Insert the lift rod into the hole in the body and then into the hole in the link.
- Tighten the thumbscrew onto the link so the lift rod knob extends 1/2" (1.3 cm) above the lift rod hole.
- Check for leaks.



### 3. Connect the Supplies

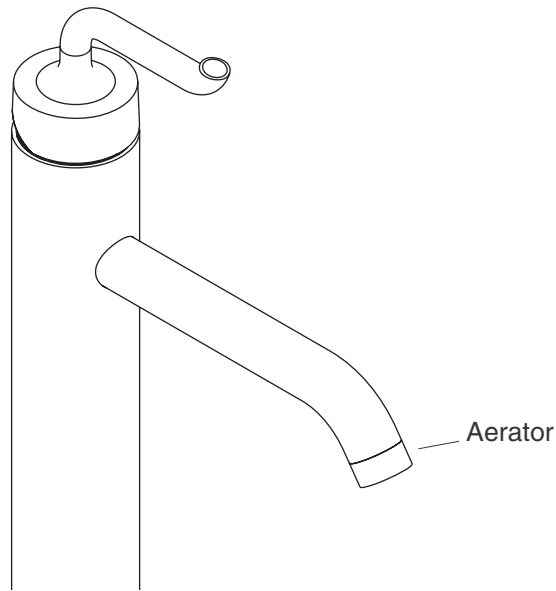


**CAUTION: Risk of restricted water flow and product damage.** Use extreme care when bending the supplies to avoid kinking.



**CAUTION: Risk of product damage.** Do not overtighten the connections.

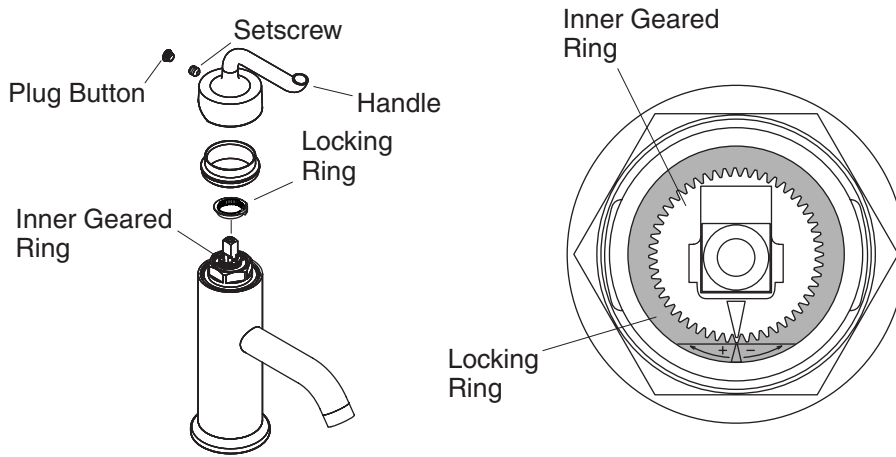
- If the lavatory is not installed, install it at this time. Follow the lavatory manufacturer's instructions.
- Connect the supply tubes to the supply stops. (Left is hot - right is cold.)
- Tighten the connections with an adjustable wrench.



#### 4. Installation Checkout

- Connect the drain tailpiece into the P-trap.
- Ensure all connections are tight.
- Remove the aerator and remove any debris.
- Turn on the main water supply and check for leaks. Repair as needed.
- Lift and rotate the faucet handle to the full hot position, then the full cold position. Run water through the spout for about one minute to remove any debris. Check for leaks and repair as needed.
- Push the lever handle down to close the water supplies, then reinstall the aerator.





## 5. Optional Temperature Limiting Adjustment

- Carefully pry the plug button off of the lever handle with a small flat-blade screwdriver.
- Loosen the setscrew with a hex wrench, then remove the lever handle.
- Note the position of the locking ring relative to the inner geared ring.

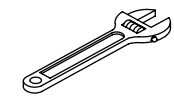
**NOTE:** To avoid damage to the locking ring during removal, pry each side of the locking ring off the inner geared ring with an equal and even technique.

- Gradually pry each side of the locking ring up off of the inner geared ring and onto the valve stem with a flat-blade screwdriver.
- Rotate the locking ring clockwise to increase temperature, or counterclockwise to decrease temperature.
- Align the geared teeth, then slide the locking ring down until flush against the inner geared ring.
- Reinstall the lever handle.
- Test the temperature setting. Repeat the above steps, if needed.
- Retighten the setscrew.
- Press the plug button into place.

# Guide d'installation

## Robinet mono-contrôle de lavabo

### Outils et matériels



Clé à molette



Clé hexagonale



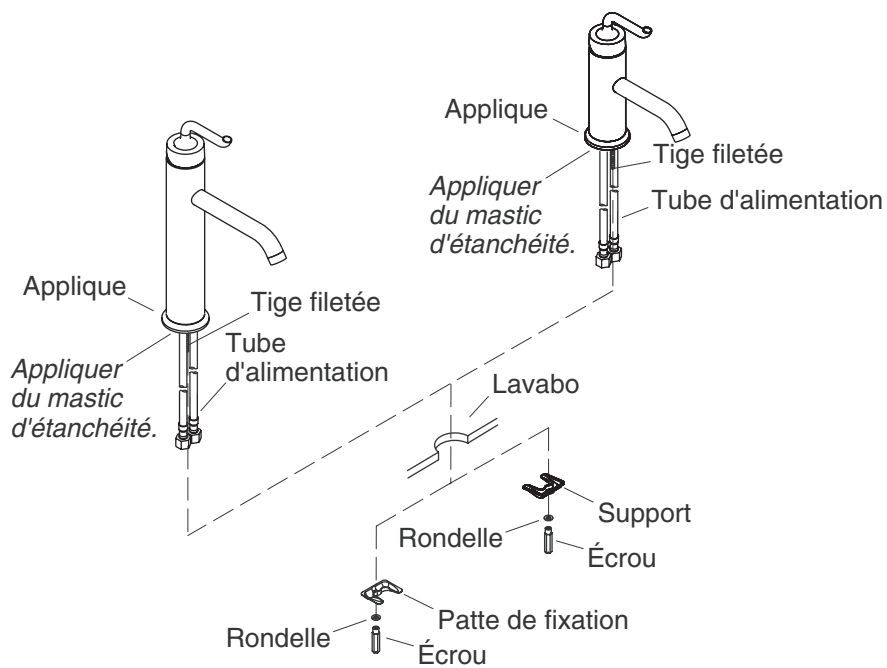
Joint d'étanchéité pour filetage



Mastic de plombier

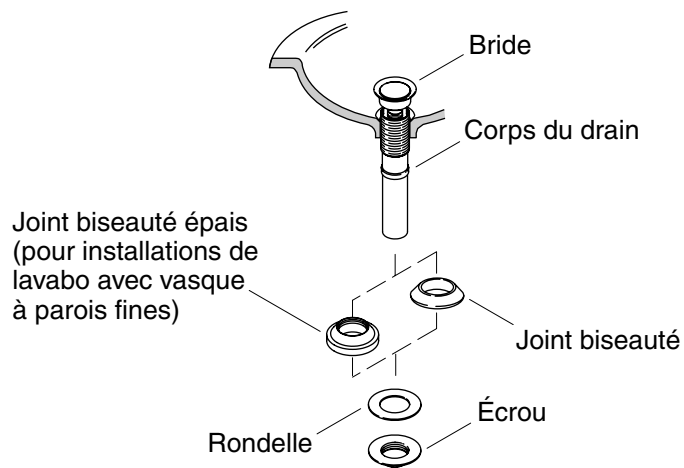
### Avant de commencer

- Respecter tous les codes de plomberie et de bâtiment locaux.
- Couper l'alimentation d'eau principale.
- Inspecter si la tuyauterie d'alimentation est endommagée. Remplacer si nécessaire.
- Si possible, installer le robinet au lavabo avant d'installer ce dernier.
- Kohler Co. se réserve le droit d'apporter toutes modifications au design des robinets et ceci sans préavis, comme spécifié dans le catalogue des prix.



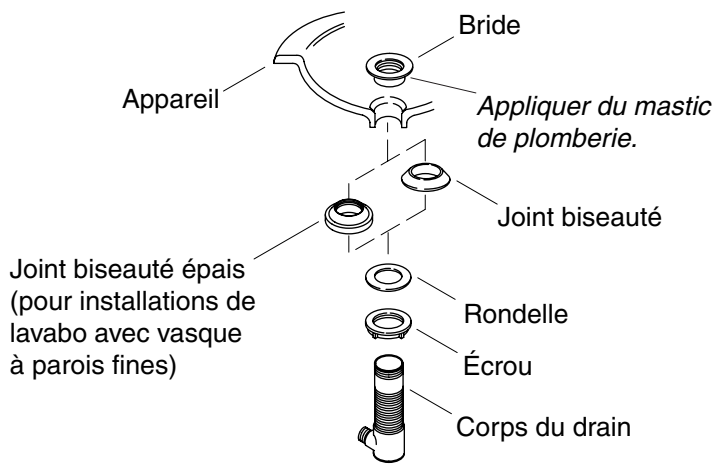
## 1. Installer le robinet

- Appliquer du mastic de plombier ou un produit d'étanchéité semblable au-dessous de l'applique selon les instructions du fabricant.
- Alimenter les entrées d'alimentation du robinet dans l'orifice du robinet du lavabo, puis positionner proprement le robinet. Glisser le support et la rondelle sur le montant et bien visser l'écrou pour sécuriser.
- Procéder aux instructions d'installation pour le style de drain particulier.



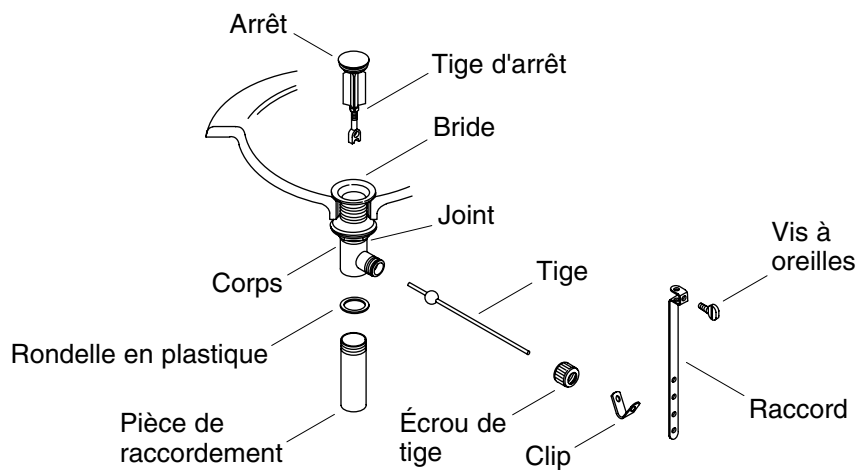
## 2. Installer le drain activé au toucher

- Si présent, retirer le capuchon de protection en plastique du drain et jeter.
- Retirer l'écrou, la rondelle et le joint d'étanchéité du corps du drain.
- Appliquer du mastic d'étanchéité ou un produit semblable sur le dessous de la bride selon les instructions du fabricant.
- Pour des drains avec arrêts métalliques:** Fermer le drain et pivoter le corps de celui-ci jusqu'à ce que le logo soit horizontal.
- Insérer le drain dans son orifice et presser pour mettre en place.
- Glisser le joint (côté biseauté vers le haut) sur le corps du drain.
- Glisser la rondelle sur les filetages du corps du drain.
- Visser l'écrou sur le corps du drain jusqu'à ce qu'il soit contre la base du lavabo. Faire attention de ne pas pivoter le drain en serrant l'écrou.
- Utiliser une clé pour serrer l'écrou.
- Retirer tout excédent de mastic de plombier ou de joint d'étanchéité.
- Connecter le siphon en P au corps du drain.



### Installer le drain escamotable

- Retirer la pellicule protectrice de la bride.
- Appliquer un anneau de mastic d'étanchéité ou un produit semblable sur le dessous de la bride selon les instructions du fabricant du mastic.
- Assembler l'écrou, la rondelle plate et la bague d'étanchéité biseautée (biseau vers le haut) complètement sur le corps.
- D'en dessous de l'appareil, insérer le corps du drain dans l'orifice du drain.
- Du dessus de l'appareil, bien serrer à la main la bride sur le corps du drain.
- S'assurer que l'orifice d'étanchéité du corps du drain soit de face à l'appareil et serrer délicatement l'écrou.
- Retirer tout excédent de mastic de plombier ou de joint d'étanchéité.



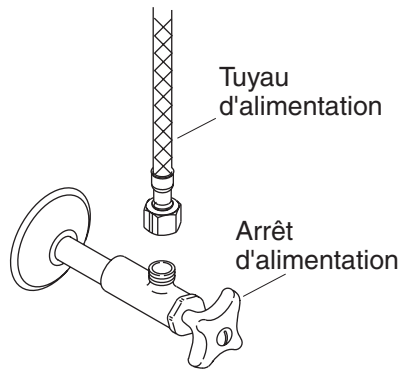
### Compléter l'installation de drain escamotable

**IMPORTANT !** Si la pièce de raccordement a été retirée, vérifier que la rondelle en plastique est installée dans le corps de la bride sinon le drain aura une fuite.

- Connecter le siphon en P à la pièce de raccordement.
- Presser le joint d'étanchéité dans l'orifice de la tige de levage sur le corps.
- Insérer l'arrêt dans la bride.
- Pour les installations courantes, insérer l'extrémité courte de la tige dans l'orifice de la tige de levage et **sous** la tige d'arrêt. Pour les installations anti-vandalisme, passer la tige **à travers** l'orifice de la tige d'arrêt. Serrer l'écrou de la tige à la main.
- Retirer et ajuster l'arrêt selon le besoin pour qu'il s'élève à peu près de 3/8" (1 cm) en position d'ouverture. Pour ajuster, pivoter la tige d'arrêt fileté selon le besoin. Resserrer l'écrou d'arrêt.
- Glisser une extrémité du clip sur la tige. Glisser le raccord sur la tige de levage avec la vis de serrage faisant face à l'arrière de l'appareil.
- Comprimer l'autre extrémité du clip, en alignant le trou avec la tige. Déplacer le raccord vers la position appropriée en comprimant le clip et en le faisant glisser sur la tige.
- Insérer la tige de levage dans l'orifice du corps et puis à travers celui du raccord.

### **Compléter l'installation de drain escamotable (cont.)**

- Serrer la vis de serrage sur le raccord de manière à ce que le bouton de la tige de levage s'étende de 1/2" (1,3 cm) au dessus de l'orifice de la tige de levage.
- Vérifier s'il y a des fuites.



### 3. Connecter les alimentations



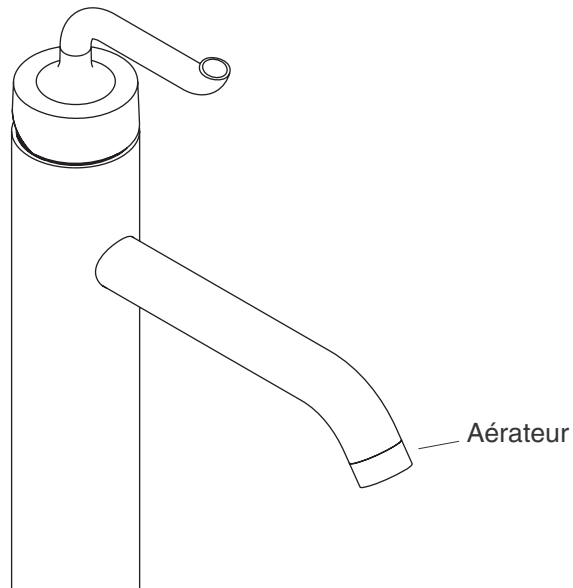
**ATTENTION : Risque de limitation de débit d'eau et d'endommagement du produit.** Faire très attention en pliant les alimentations pour éviter de les pincer.



**ATTENTION : Risque d'endommagement du produit.** Ne pas trop serrer les raccords.

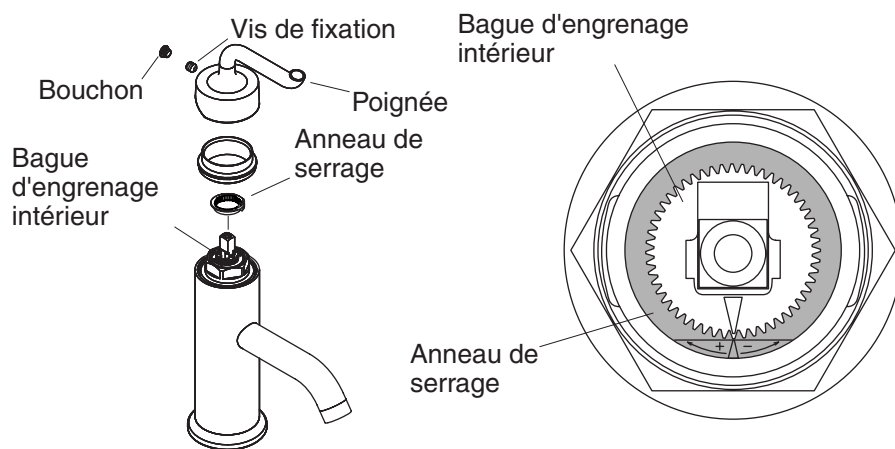
- Installer le lavabo à cet instant, s'il ne l'est pas déjà. Suivre les instructions du fabricant.
- Connecter les tuyaux d'alimentation aux arrêts d'alimentation. (Gauche est chaud - droite est froid)
- Serrer les connexions avec une clé à molette.





#### 4. Vérification de l'installation

- Connecter la pièce de raccordement du drain dans le siphon en P.
- S'assurer que toutes les connexions sont bien serrées.
- Retirer l'aérateur et éliminer tout débris.
- Ouvrir l'alimentation d'eau principale et vérifier s'il y a des fuites. Réparer au besoin.
- Soulever et pivoter la poignée du robinet à la position chaude complète, puis à la position froide complète. Faire couler l'eau à travers le bec pendant une minute environ pour chasser tout débris. Vérifier s'il y a des fuites et réparer au besoin.
- Pousser la poignée du levier vers le bas pour fermer les alimentations d'eau, puis installer à nouveau l'aérateur.



## 5. Réglage optionnel de limitation de température

- Délicatement déloger le bouchon de la poignée de levier avec un petit tournevis plat.
- Desserrer la vis de retenue avec une clé hexagonale, puis retirer la poignée du levier.
- Noter la position de la bague d'arrêt par rapport à la bague d'engrenage intérieure.

**REMARQUE :** Afin d'éviter un endommagement de la bague d'arrêt, soulever chaque côté de la bague d'engrenage intérieure de manière égale.

- Soulever graduellement chaque côté de la bague d'arrêt hors de la bague d'engrenage intérieure et sur la tige de la valve avec un tournevis plat.
- Pivoter la bague d'arrêt vers la droite pour augmenter la température, ou vers la gauche pour la diminuer.
- Aligner les dents, puis glisser la bague d'arrêt vers le bas jusqu'à l'alignement contre la bague d'engrenage intérieure.
- Installer à nouveau la poignée à levier.
- Tester le réglage de température. Répéter les étapes ci-dessus, si besoin.
- Resserrer les vis de retenue.
- Presser le bouchon en place.

# Guía de instalación

## Grifería monomando de lavabo

### Herramientas y materiales



Llave ajustable



Llave hexagonal



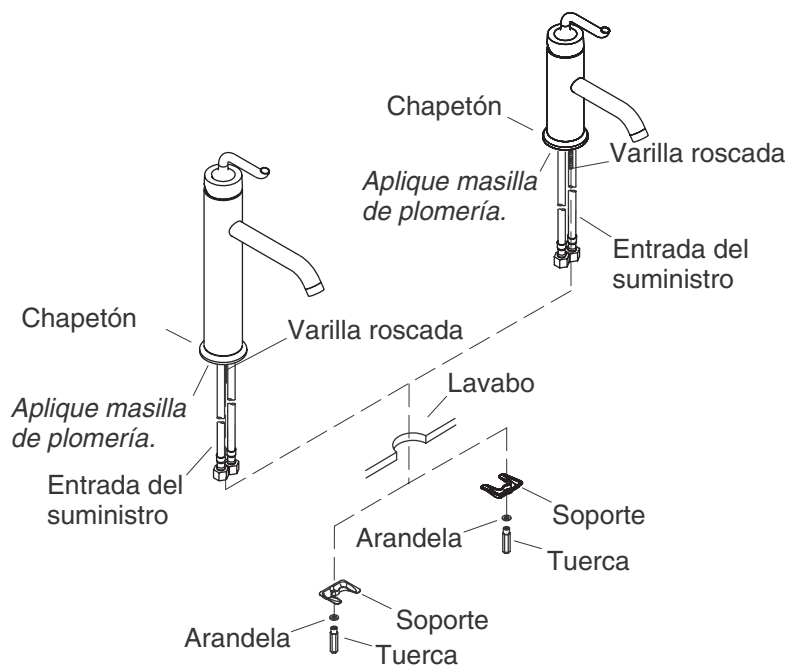
Cinta selladora de roscas



Masilla de plomería

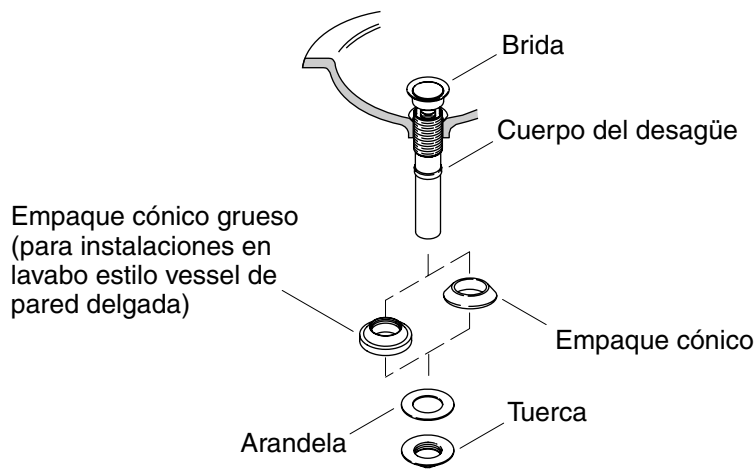
### Antes de comenzar

- Cumpla con todos los códigos locales de plomería y construcción.
- Cierre el suministro principal de agua.
- Revise las tuberías de suministro para asegurarse que no estén dañadas. Reemplace según sea necesario.
- De ser posible, instale esta grifería en el lavabo antes de instalar el lavabo.
- Kohler Co. se reserva el derecho de modificar el diseño de la grifería sin previo aviso, tal como se especifica en la lista de precios.



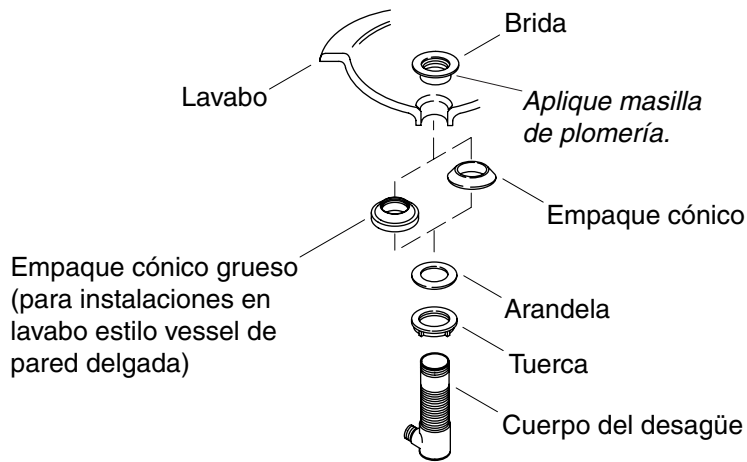
## 1. Instale la grifería

- Aplique masilla de plomería u otro sellador en el dorso del chapetón según las instrucciones de fabricante.
- Introduzca las entradas de los suministros de la grifería a través del orificio para grifería del lavabo, luego coloque la grifería. Deslice el soporte y la arandela en la varilla roscada y apriete la tuerca para asegurar.
- Siga las instrucciones de instalación para su estilo particular de desagüe.



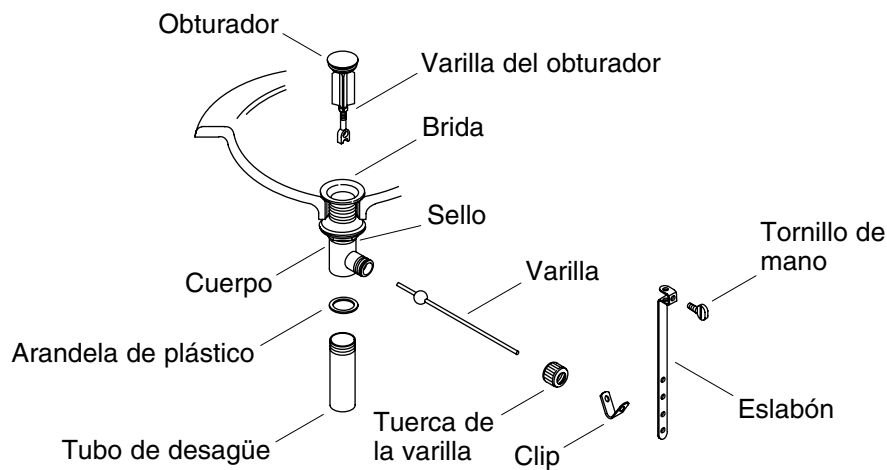
## 2. Instale el desagüe de activación al tocar

- Si existe, retire y deseche el tapón plástico de protección del desagüe.
- Retire la tuerca, la arandela y el empaque del cuerpo del desagüe.
- Aplique una tira de masilla de plomería u otro sellador en el lado inferior de la brida según las instrucciones del fabricante del sellador.
- Para desagües con obturadores de metal:** Cierre el desagüe y gire el cuerpo del desagüe hasta que el logo quede colocado horizontalmente.
- Inserte el desagüe en el orificio de desagüe y presione en su lugar.
- Deslice el empaque (con el lado cónico hacia arriba) sobre el cuerpo del desagüe.
- Deslice la arandela sobre las roscas del cuerpo del desagüe.
- Enrosque la tuerca en el cuerpo del desagüe hasta que esté apretada contra el lado inferior del lavabo. Tenga cuidado de no girar el desagüe al apretar la tuerca.
- Utilizando una llave, apriete la tuerca.
- Limpie el exceso de masilla de plomería o sellador.
- Conecte la trampa en P al cuerpo del desagüe.



### Instale el desagüe automático

- Retire la cubierta protectora de la brida.
- Aplique una tira de masilla de plomería u otro sellador en el dorso de la brida, según las instrucciones del fabricante de la masilla.
- Ensamble la tuerca, la arandela plana y el empaque cónico (con la parte cónica hacia arriba) por completo en el cuerpo.
- Por debajo de la unidad, inserte el cuerpo del desagüe en el orificio del desagüe.
- Por arriba de la unidad, apriete bien a mano la brida en el cuerpo de desagüe.
- Asegúrese de que el orificio de sellado del cuerpo de desagüe esté orientado hacia la parte posterior de la unidad y apriete bien la tuerca.
- Limpie el exceso de masilla de plomería o sellador.



### Termine la instalación del desagüe automático

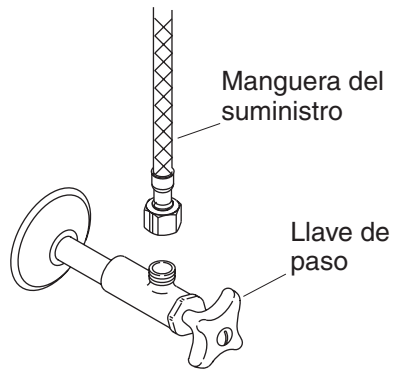
**¡IMPORTANTE!** Si se ha desinstalado el tubo de desagüe, verifique que la arandela de plástico esté instalada dentro del cuerpo de la brida o el desagüe tendrá fugas.

- Conecte el trampa en P al tubo de desagüe.
- Presione el sello dentro del orificio del tirador en el cuerpo.
- Inserte el obturador en la brida.
- Para instalaciones normales, inserte el extremo corto de la varilla en el orificio del tirador y **debajo** de la varilla del obturador. Para instalaciones resistentes al vandalismo, inserte la varilla **a través** del orificio en la varilla del obturador. Apriete a mano la tuerca de la varilla.
- Retire y ajuste el obturador cuanto sea necesario, de manera que se levante aproximadamente 3/8" (1 cm) al abrirse. Para ajustarlo, gire la varilla roscada del obturador hacia dentro o fuera según sea necesario. Vuelva a apretar la tuerca del obturador.
- Deslice un extremo del clip en la varilla. Deslice el eslabón en el tirador con el tornillo de mariposa orientado hacia la parte posterior de la unidad.
- Apriete el otro extremo del clip, alineando el orificio con la varilla. Mueva el eslabón a la posición correcta, apretando el clip con los dedos y deslizándolo en la varilla.
- Inserte el tirador en el orificio de la grifería, y luego en el orificio del eslabón.

**Termine la instalación del desagüe automático (cont.)**

- Apriete el tornillo de mariposa en el eslabón de manera que la perilla del tirador sobresalga 1/2" (1,3 cm) arriba del orificio del tirador.
- Verifique que no haya fugas.





### 3. Conecte los suministros

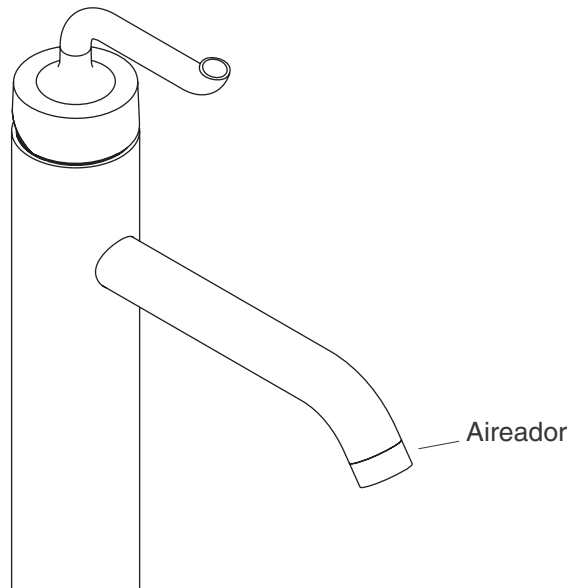


**PRECAUCIÓN: Riesgo de flujo limitado del agua y de daños al producto.** Tenga cuidado al arquear los tubos de suministro para evitar que se doblen.



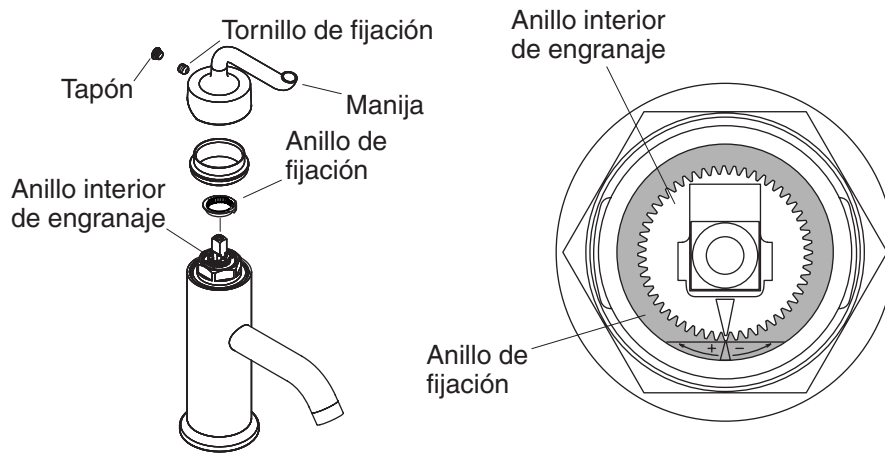
**PRECAUCIÓN: Riesgo de daños al producto.** No apriete demasiado las conexiones.

- Si el lavabo no está instalado, instálelo en este momento. Siga las instrucciones del fabricante del lavabo.
- Conecte los tubos de suministro a las llaves de paso. (El lado izquierdo es para el agua caliente y el derecho, para el agua fría.)
- Apriete las conexiones con una llave ajustable.



#### 4. Verificación de la instalación

- Conecte el tubo de desagüe a la trampa en P.
- Asegúrese de que todas las conexiones estén apretadas.
- Retire el aireador y elimine los residuos.
- Abra el suministro principal de agua y verifique que no haya fugas. Repare según sea necesario.
- Levante y gire la manija de la grifería a la posición completamente abierta del agua caliente, luego completamente abierta del agua fría. Deje que el agua corra por el surtidor por aproximadamente un minuto para eliminar las partículas. Verifique que no haya fugas y repare de ser necesario.
- Empuje la manija de palanca hacia abajo para cerrar los suministros de agua, luego vuelva a instalar el aireador.



## 5. Ajuste opcional del límite de temperatura

- Con cuidado haga palanca para sacar el botón de la manija de palanca con un destornillador plano y pequeño.
- Afloje el tornillo de fijación con una llave hexagonal, luego desmonte la manija de palanca.
- Tome nota de la posición del anillo de fijación con respecto al anillo interior de engranaje.

**NOTA:** Para evitar dañar el anillo de fijación durante la desinstalación, apalanque cada lado del anillo de fijación separándolo del anillo de engranaje de manera pareja y uniforme.

- Apalanque gradualmente cada lado del anillo de fijación separándolo del anillo de engranaje y espiga de la válvula con un destornillador plano.
- Gire el anillo de fijación a la derecha para aumentar la temperatura o a la izquierda para disminuirla.
- Alinee los dientes de engranaje, y deslice hacia abajo el anillo de fijación hasta que quede al ras con el anillo interior de engranaje.
- Vuelva a instalar la manija de palanca.
- Pruebe el ajuste de la temperatura. Repita los pasos anteriores, si es necesario.
- Vuelva a apretar el tornillo de fijación.
- Presione el tapón en su lugar.

USA: 1-800-4-KOHLER  
Canada: 1-800-964-5590  
México: 001-877-680-1310

[kohler.com](http://kohler.com)

THE BOLD LOOK  
OF **KOHLER**®

©2007 Kohler Co.

1032026-2-D