

# Installation Guide

## Countertop

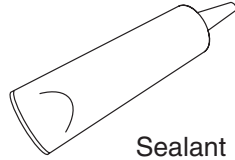
K-2447, K-14027, K-14028,  
K-14029, K-14031, K-14032,  
K-14033

**M** product numbers are for Mexico (i.e. K-12345**M**)  
Los números de productos seguidos de  
**M** corresponden a México (Ej.  
K-12345**M**)  
Français, page "Français-1"  
Español, página "Español-1"

THE BOLD LOOK  
OF **KOHLER**®

1058341-2-C

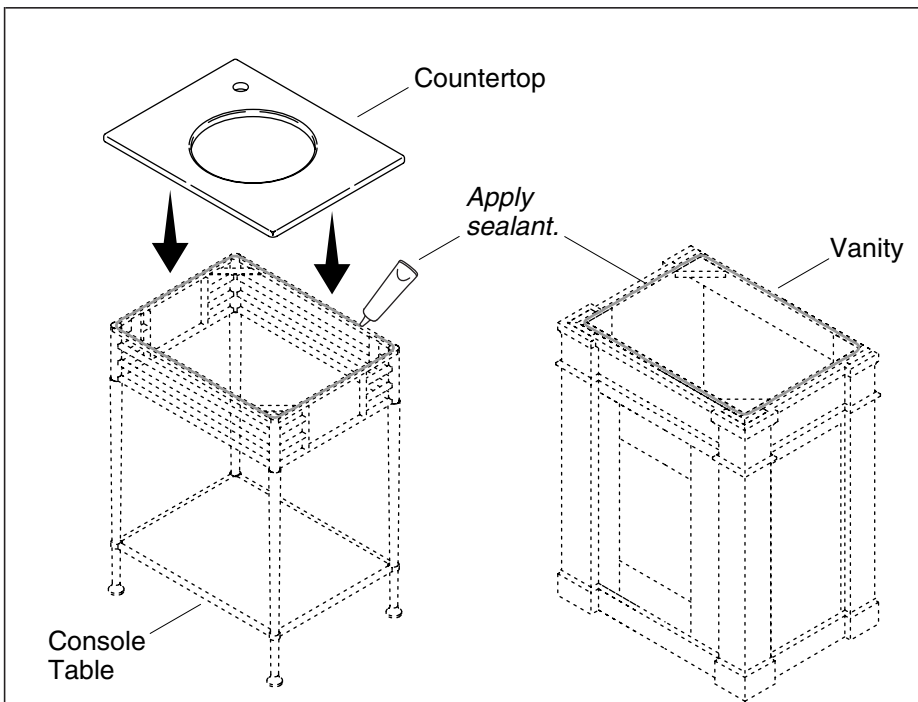
## Tools and Materials



Sealant

## Before You Begin

- Observe all local building codes.
- Prior to installation, unpack the new product and inspect it for damage. Return the product to its protective carton until you are ready to install it.
- Your countertop may differ from the countertop illustrated. The instructions still apply.
- Kohler Co. reserves the right to make revisions in the design of products without notice, as specified in the Price Book.



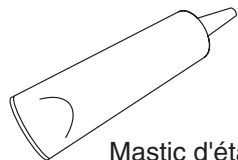
## 1. Install the Countertop

- Install the console table/vanity following the console table/vanity manufacturer's instructions.
- Install the lavatory to the countertop following the lavatory manufacturer's instructions.
- Apply silicone sealant to the top of the console table/vanity, as shown.
- Carefully set the countertop into place.
- Allow the silicone sealant to dry before using the countertop. Refer to the sealant manufacturer's instructions for dry time.
- Connect the lavatory drain and supplies following the lavatory manufacturer's instructions.
- Install the faucet following the faucet manufacturer's instructions.

# Guide d'installation

## Comptoir

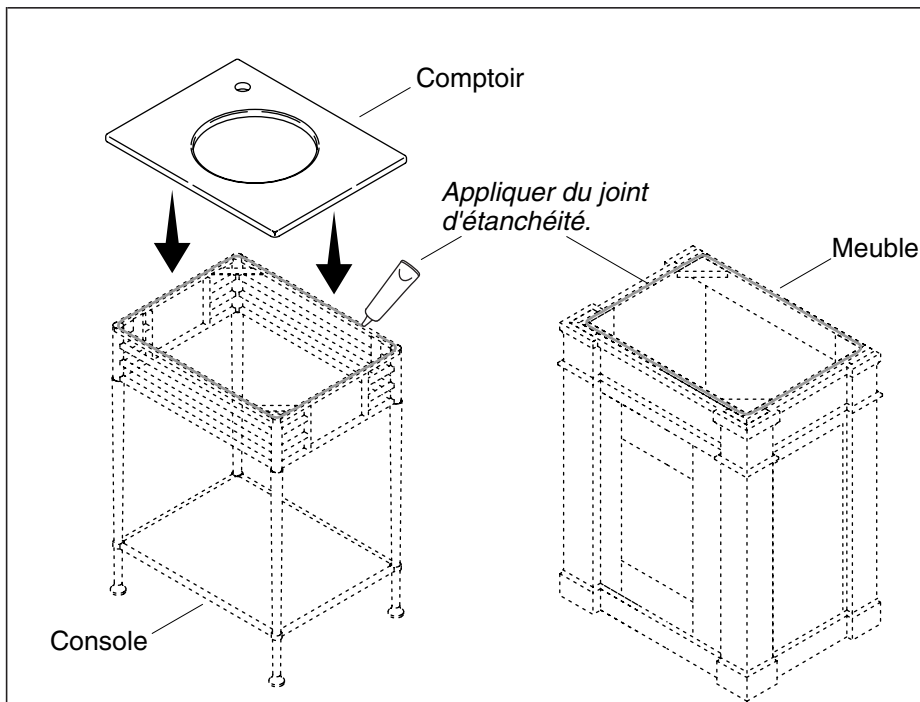
### Outils et matériels



Mastic d'étanchéité

### Avant de commencer

- Respecter tous les codes de construction locaux.
- Avant l'installation, déballer le nouveau produit et l'examiner pour en déceler tout dommage. Remettre le produit dans son emballage de protection jusqu'à être prêt à l'installer.
- Votre comptoir pourrait différer de l'illustration. Les instructions s'appliquent tout de même.
- Kohler Co. se réserve le droit d'apporter toutes modifications sur le design des produits et ceci sans préavis, tel que spécifié dans le catalogue des prix.



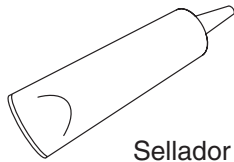
## 1. Installer le comptoir

- Installer la console en suivant les instructions du fabricant.
- Installer le lavabo sur le comptoir en suivant les instructions du fabricant.
- Appliquer du mastic à la silicone au-dessus de la console.
- Mettre délicatement le comptoir en place.
- Laisser le mastic prendre en suivant les instructions du fabricant avant d'utiliser le comptoir.
- Connecter le drain du lavabo et les alimentations en suivant les instructions du fabricant.
- Installer le robinet conformément aux instructions du fabricant.

# Guía de instalación

## Cubierta

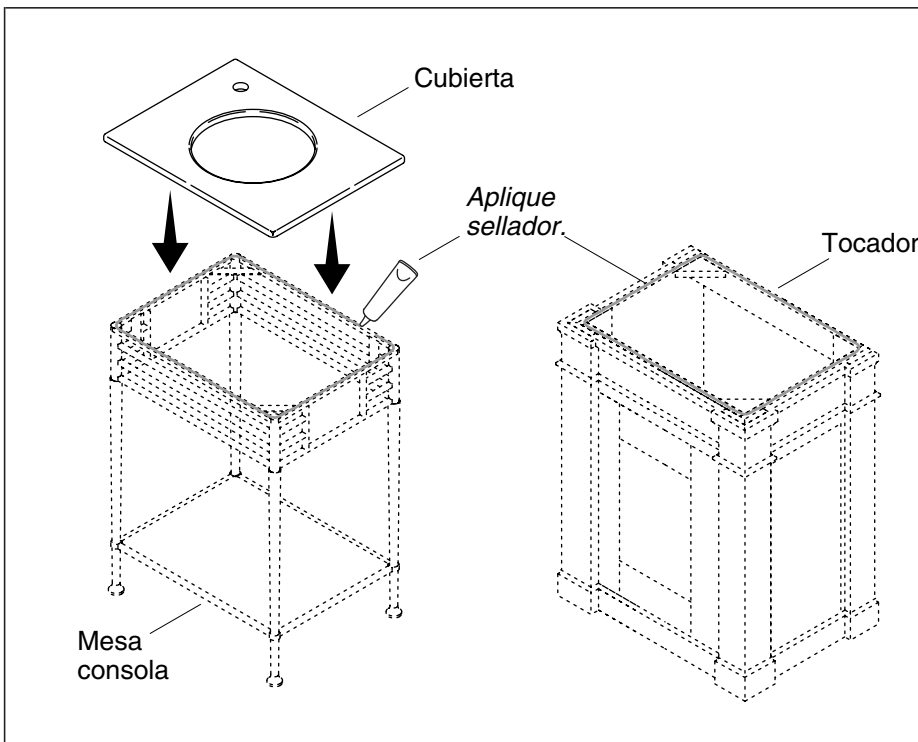
### Herramientas y materiales



Sellador

### Antes de comenzar

- Cumpla con todos los códigos locales de construcción.
- Antes de la instalación, desempaque el producto nuevo y revise que no esté dañado. Coloque el producto en la caja como protección hasta que lo instale.
- Su cubierta puede diferir de la ilustrada. Las instrucciones aun aplican.
- Kohler Co. se reserva el derecho de modificar el diseño de los productos sin previo aviso, tal como se especifica en la lista de precios.



## 1. Instale la cubierta

- Instale la mesa consola/tocador siguiendo las instrucciones del fabricante de la mesa consola/tocador.
- Instale el lavabo en la cubierta según las instrucciones del fabricante del lavabo.
- Aplique sellador de silicona a la parte superior de la mesa consola/tocador, como se muestra.
- Con cuidado coloque la cubierta en su lugar.
- Deje que el sellador se seque antes de utilizar la cubierta. Consulte las instrucciones del fabricante del sellador para obtener el tiempo de secado.
- Conecte el desagüe y los suministros del lavabo según las instrucciones del fabricante del lavabo.
- Instale la grifería siguiendo las instrucciones del fabricante de la grifería.

USA: 1-800-4-KOHLER  
Canada: 1-800-964-5590  
México: 001-877-680-1310

[kohler.com](http://kohler.com)

THE BOLD LOOK  
OF **KOHLER**®

©2008 Kohler Co.

1058341-2-C