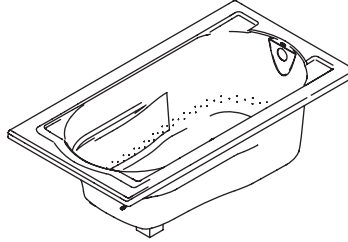


Roughing-In Guide

Drop-in Bath with Airjets

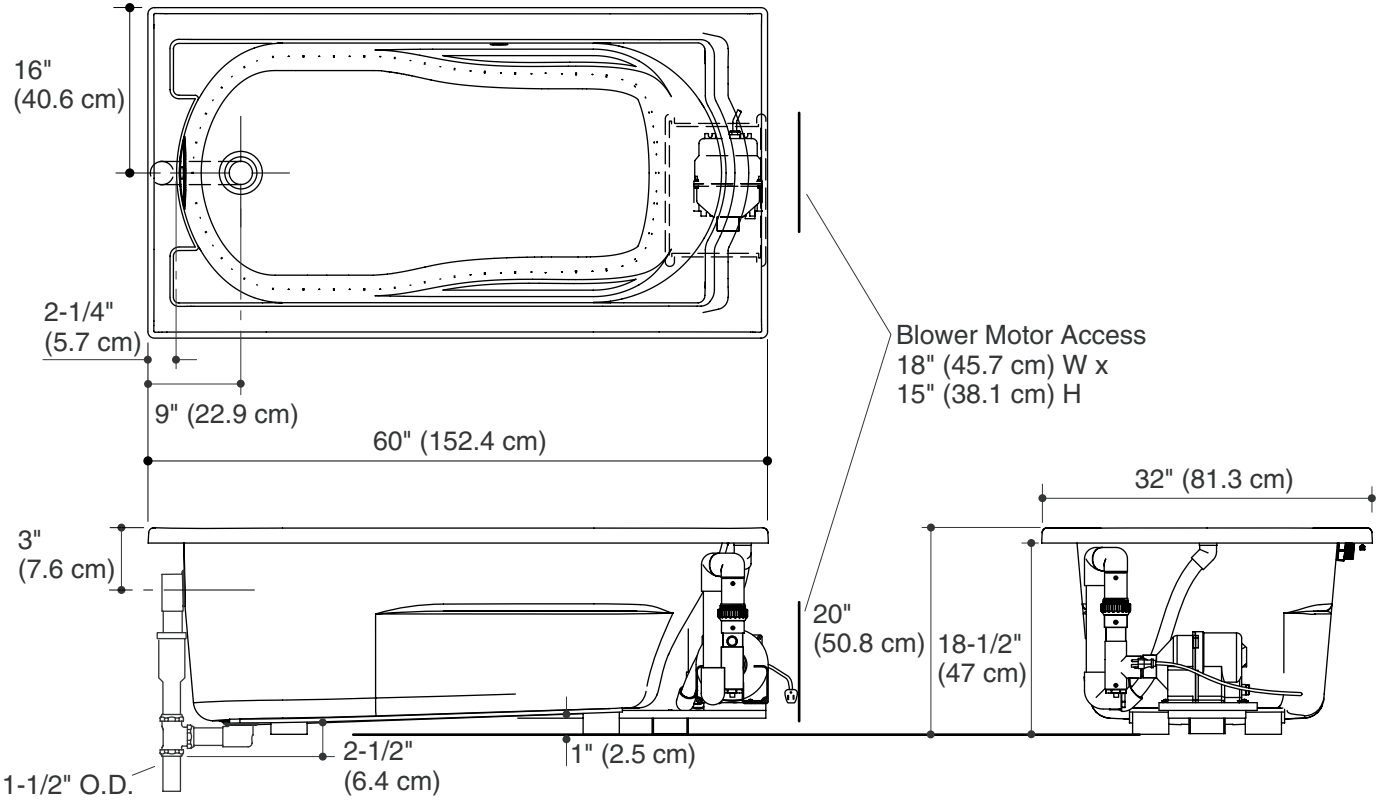
K-1357-G



M product numbers are for Mexico (i.e. K-12345**M**)
Los números de productos seguidos de **M** corresponden a México (Ej.
K-12345**M**)
Français, page 3
Español, página 4

USA/Canada: 1-800-4KOHLER
México: 001-877-680-1310
kohler.com

No change in measurements with drain shown. (K-7161-AF or K-7161M-AF)



Product Information

Applicable product:				
Bath with airjets, with drop-in flange	K-1357-G			
Fixture*:				
Bathing well:				
Basin area, bottom	42" (106.7 cm) x 20" (50.8 cm)			
Basin area, top	51" (129.5 cm) x 24" (61 cm)			
Weight	84 lbs (38.1 kg)			
To overflow:				
Water depth	14" (35.6 cm)			
Capacity	60 gal (227.1 L)			
* Approximate measurements for comparison only.				
Drop-in cut-out	58" (147.3 cm) x 30" (76.2 cm)			
Blower motor:	Heater	V	Hz	A
	300 W	120 V	60 Hz	5 A

Required Electrical Service

Dedicated circuit required, protected with Class A Ground-Fault Circuit-Interrupter (GFCI):	
Blower motor:	120 V, 5 A, 60 Hz
Blower motor is supplied with a 24" (61 cm) grounding-type plug-in cord.	

Notes

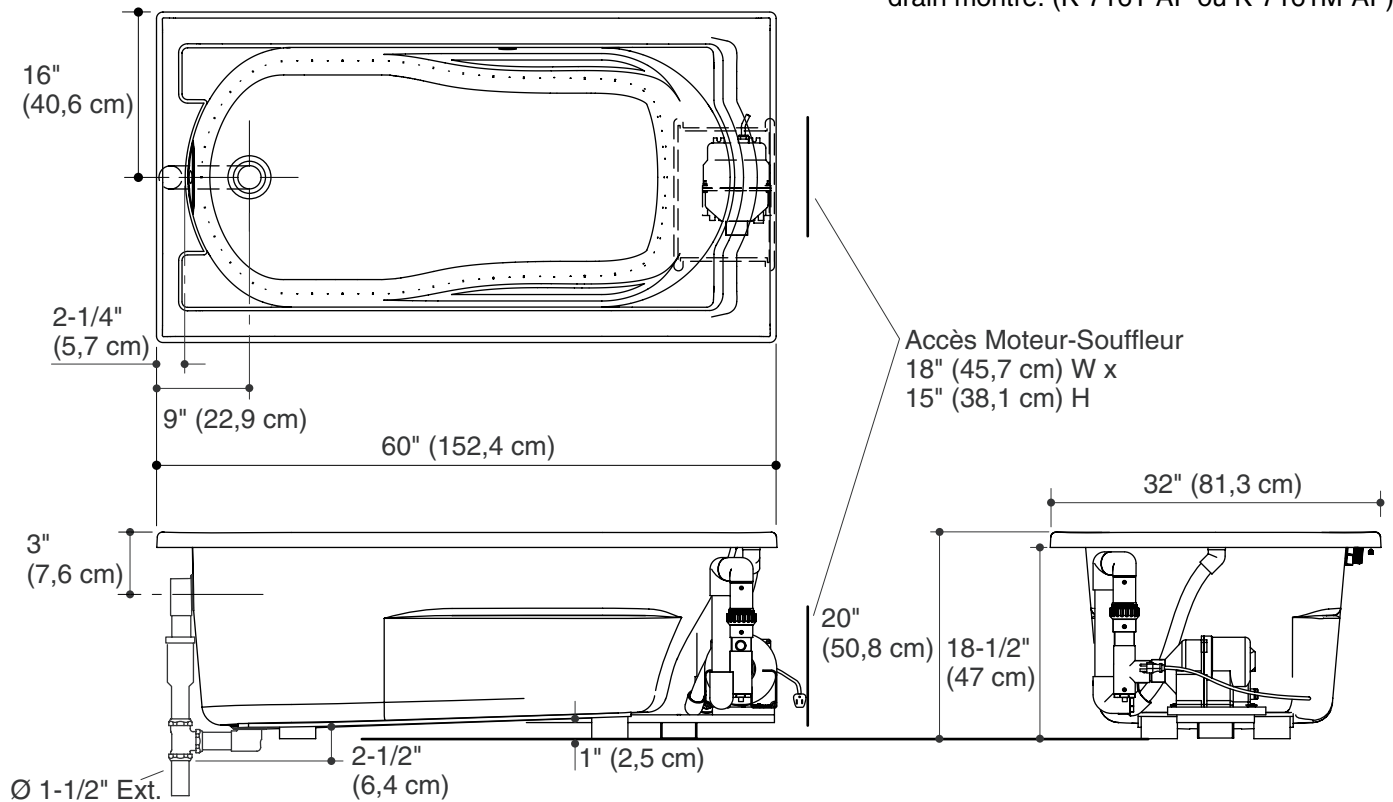
NOTICE: If the blower motor and check valve are relocated, the following two procedures are required: 1. Provide two access panels. Locate one access panel at the blower motor/control location and the other access panel at the control box. 2. Relocate the blower motor and the check valve together. Do not relocate one without the other.

Install this product according to the installation guide. Floor support under product must provide for a minimum of 46 lbs/square foot (223 kg/square meter) loading. A blower motor access panel is required. Fixture conforms to ANSI Standard Z124.1.2. All dimensions are nominal.

Guide de raccordement

Baignoire encastrée avec jets d'air

Pas de changement de mesures pour le drain montré. (K-7161-AF ou K-7161M-AF)



Information sur le produit

Produit applicable:	
Baignoire avec jets d'air	K-1357-G

Appareil sanitaire*:	
Bassin de baignoire:	
Espace du bassin, base	42" (106,7 cm) x 20" (50,8 cm)
Espace du bassin, dessus	51" (129,5 cm) x 24" (61 cm)
Poids	84 lbs (38,1 kg)
Au trop-plein:	
Profondeur d'eau	14" (35,6 cm)
Capacité	60 gal (227,1 L)
* Mesures approximatives pour comparaison uniquement.	

Découpe de l'encastrement	58" (147,3 cm) x 30" (76,2 cm)
---------------------------	--------------------------------

Moteur-souffleur:	Chauffe-eau	V	Hz	A
	300 W	120 V	60 Hz	5 A

Branchement électrique requis

Circuit dédié requis, protégé par un Disjoncteur Différentiel de Classe A (GFCI):

Moteur-souffleur:	120 V, 5 A, 60 Hz
Le moteur-souffleur comprend un câble électrique de masse de 24" (61 cm).	

Remarques

AVIS : Si le moteur-souffleur et la valve transfert sont relocalisés, les deux procédures suivantes sont requises: 1. Fournir deux panneaux d'accès. Localiser un panneau d'accès à l'emplacement du moteur-souffleur/contrôle et l'autre panneau d'accès au boîtier de contrôle. 2. Relocaliser le moteur-souffleur et la valve de transfert ensemble. Ne pas relocaliser l'un sans l'autre.

Installer ce produit selon le guide d'installation.

Le support du sol sous ce produit doit pouvoir soutenir une charge minimale de 46 lbs/pied carré (223 Kg/mètre carré).

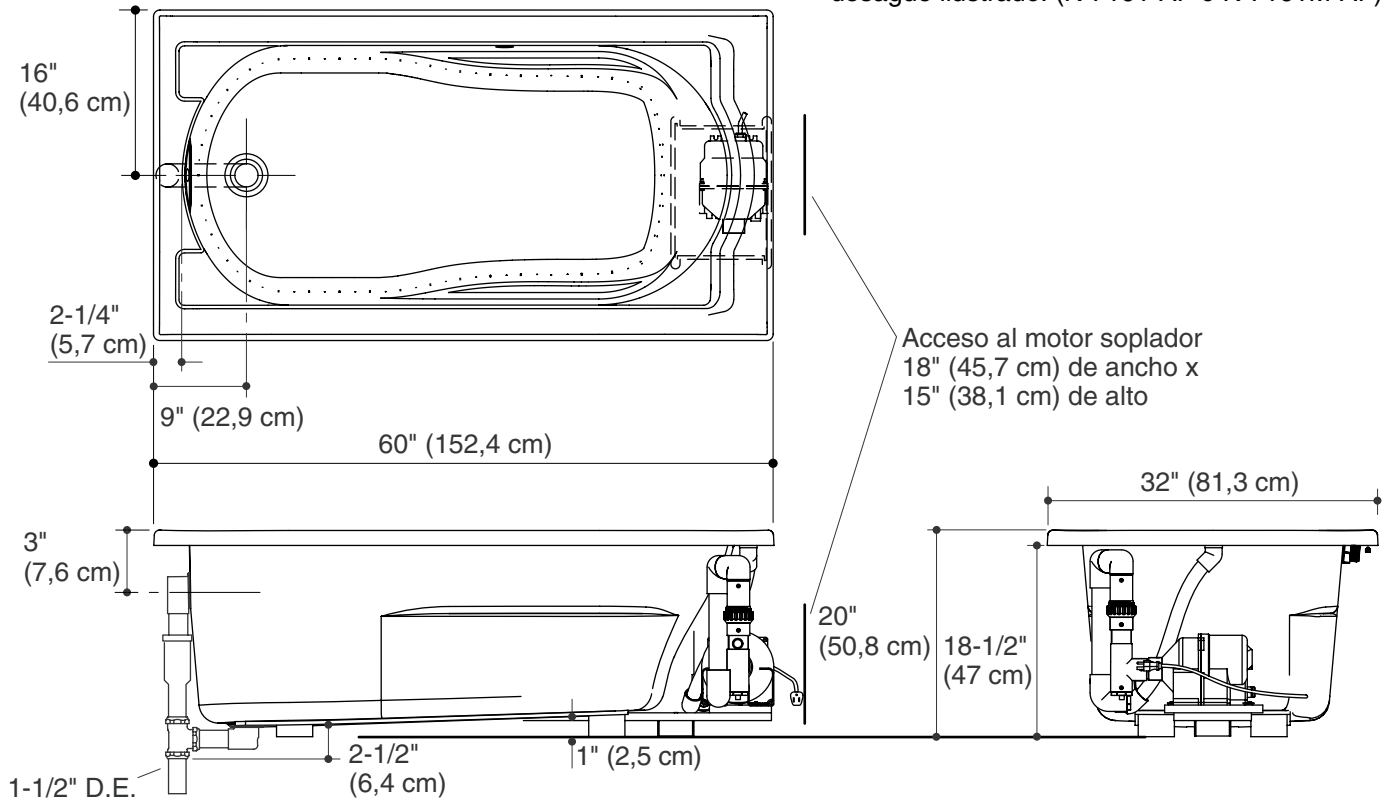
Un panneau d'accès au moteur-souffleur est requis.

Cet appareil sanitaire est conforme au standard ANSI Z124.1.2. Toutes les dimensions sont nominales.

Diagrama de instalación

Bañera de sobreponer con jets de aire

No es necesario cambiar las medidas con el desague ilustrado. (K-7161-AF o K-7161M-AF)



Información sobre el producto

Producto correspondiente:	
Bañera con jets de aire, con reborde de sobreponer	K-1357-G

Producto*:	
Área de la bañera:	
Área del fondo	42" (106,7 cm) x 20" (50,8 cm)
Área superior	51" (129,5 cm) x 24" (61 cm)
Peso	84 lbs (38,1 kg)
Al rebosadero:	
Profundidad del agua	14" (35,6 cm)
Capacidad	60 gal (227,1 L)
* Dimensiones aproximadas sólo para fines de comparación.	

Abertura de sobreponer	58" (147,3 cm) x 30" (76,2 cm)
------------------------	--------------------------------

Motor soplador:	Calentador	V	Hz	A
	300 W	120 V	60 Hz	5 A

Requisitos eléctricos

Requiere un circuito dedicado, protegido con un interruptor de circuito con pérdida a tierra (GFCI) de Clase A:	
Motor soplador:	120 V, 5 A, 60 Hz

El motor soplador incluye un cable de 24" (61 cm) con enchufe de conexión a tierra.

Notas

AVISO: Si cambia el lugar de instalación del motor soplador y la válvula de retención, se requieren los dos procedimientos que se presentan a continuación: 1. Provea dos paneles de acceso. Ubique un panel de acceso en el lugar de instalación del motor soplador/control y otro panel de acceso en la caja de control. 2. Cambie el lugar de instalación del motor soplador y la válvula de retención juntos. No cambie el lugar de instalación de uno sin el otro.

Instale este producto conforme a la guía de instalación.

El soporte del piso debajo del producto debe poder soportar una carga mínima de 46 libras/pie cuadrado (223 kg/metro cuadrado).

Es necesario instalar un panel de acceso al motor soplador.

El producto cumple con la norma Z124.1.2 del ANSI. Todas las dimensiones son nominales.