

Installation and Care Guide  
Guide d'installation et d'entretien  
Guía de instalación y cuidado

Single-Control Bath and Shower Valves  
Baignoire mono-contrôle et valves de douche  
Válvulas monomando para bañera y ducha

K-304, K-305

M product numbers are for Mexico (i.e. K-12345M)  
Los números de productos seguidos de M  
corresponden a México (Ej. K-12345M)

USA/Canada: 1-800-4KOHLER

México: 001-800-456-4537

[kohler.com](http://kohler.com)

THE BOLD LOOK  
OF **KOHLER**®

1110626-2-D

©2010 Kohler Co.

# IMPORTANT INSTRUCTIONS



**WARNING: Risk of scalding or other severe injury.**

- Before completing installation, the installer must set the maximum water temperature setting of this valve to minimize the risks associated with scalding hazards according to ASTM F 444.
- Do not install a shut-off device on either outlet of this valve. The installation of any such device may create a cross-flow condition at the valve and affect the water temperature.
- Factors that change the temperature of the water supplied to the valve, such as seasonal water temperature changes, and water heater replacement or servicing, will change the maximum water temperature supplied by the valve and may create a scalding hazard. The pressure-balanced valve **will not** compensate for changes in the water supply temperature; adjust the maximum water temperature setting of this pressure-balanced valve when such changes occur.
- Pressure-balanced valves may not provide protection against scalding if there is a failure of other temperature-limiting devices elsewhere in the plumbing system.

**NOTICE:** Only apply silicone based lubricants to these valves. Do not use petroleum based lubricants. Petroleum based lubricants will harm the O-rings, seals, and plastic components.

**The installer is responsible for installing the valve and adjusting the maximum water temperature of this pressure-balanced valve according to instructions.**

**This valve meets or exceeds ANSI A112.18.1 and ASSE 1016.**

If you do not understand any of the installation or temperature adjustment instructions in this document, in the United States please contact our Customer Service Department at **1-800-4KOHLER**. Outside the U.S., please contact your distributor.

The PEX connections on the 304-PX and 304-PS are designed for use with any ASTM F 1807 compliant copper crimp rings and ASTM F 887 compliant PEX tubing. These fittings are not compatible with ASTM F 1960 cold expansion fittings with PEX reinforcing ring assemblies.

The PEX fittings on this valve have been third party certified by CSA using the following: Sioux Chief 1/2" copper crimp ring and CSA certified VANGARD VANEX® 1/2" PEX potable tubing. Crimps were made using a Sioux Chief 1/2" crimp tool in accordance with the Sioux Chief instructions.

The PEX connections on the 304-UX and 304-US are designed for use with any ASTM F 1960 compliant cold expansion retaining rings and ASTM F 887 compliant PEX tubing. These fittings are not compatible with ASTM F 1807 copper crimp reinforcing ring and PEX tubing assemblies.

The PEX fittings on this valve have been third party certified by CSA using the following: WIRSBO AQUAPEX 1/2" potable tubing, Uponor ProPEX 1/2" cold expansion retaining rings and the Uponor ProPEX Hand Expander tool in accordance with the Uponor Instructions.

**IMPORTANT NOTICE TO INSTALLERS!** Please fill in the blanks in the information box in the Homeowners Guide and on the valve label. Retain the Homeowners Guide for future reference.

**NOTICE TO HOMEOWNERS!** This device has been preset by \_\_\_\_\_ of \_\_\_\_\_ to ensure a safe maximum temperature. Any change in the setting may raise the discharge temperature above the limit considered safe, and lead to scalds.  
Date: \_\_\_\_\_

## NOTICE IMPORTANTE



**AVERTISSEMENT: Risque de brûlures ou autres blessures graves.**

- Avant de commencer l'installation, l'installateur doit régler la température maximale de l'eau de cette valve pour réduire au minimum les risques de brûlures, ceci conformément à la norme ASTM F 444.
- Ne pas installer un dispositif d'arrêt sur les sorties de cette valve. L'installation d'un tel dispositif peut créer une condition de débit croisé au régulateur et modifier la température de l'eau.
- Les facteurs qui changent la température de l'eau fournie à cette valve, tels que les changements de température d'eau saisonniers, et le remplacement ou l'entretien du chauffe-eau, changeront la température maximale de l'eau fournie par le régulateur et pourront présenter un danger de brûlures. La valve à pression équilibrée ne compensera pas les changements de température d'alimentation d'eau; ajuster la température maximale de cette valve à pression équilibrée si de tels changements se produisent.
- Les valves à pression équilibrée peuvent ne pas assurer une protection contre les brûlures en cas de défaillance d'autres dispositifs de limitation de température installés ailleurs sur le réseau de plomberie.

**NOTICE:** Seuls des lubrifiants à base de silicone devraient être appliqués à ces valves. Ne pas utiliser de lubrifiants à base de pétrole. Des lubrifiants à base de pétrole endommageront les joints toriques, les joints et les composants en plastique.

**L'installateur est responsable de l'installation de la valve et du réglage de la température maximale de l'eau de cette valve à pression équilibrée conformément aux instructions.**

**Cette valve satisfait ou excède les exigences des normes ANSI A112.18.1 et ASSE 1016.**

S'il ne vous est pas possible de comprendre les instructions d'installation ou de réglage de la température données par ce document, veuillez contacter notre département du service clientèle aux États-Unis **1-800-4KOHLER**. Hors des États-Unis, veuillez contacter votre distributeur.

Les connexions PEX des dispositifs 304-PX et 304-PS sont conçues pour utilisation avec tout anneau d'assertissage en cuivre conforme à la norme ASTM F 1807 et toute tuyauterie PEX conforme à la norme ASTM F 887. Ces raccords ne sont pas compatibles avec les raccords d'expansion ASTM F 1960 avec ensembles d'anneau de renforcement PEX.

Les raccords PEX sur cette valve ont été certifiés par le CSA en utilisant ce qui suit : Anneau d'assertissage Sioux Chief 1/2" et anneau certifié CSA VANGARD VANEX® 1/2" tuyauterie potable PEX. Les anneaux d'assertissage sont faits en utilisant un outil d'assertissage Sioux Chief 1/2" conformément aux instructions Sioux Chief.

Les connexions PEX des dispositifs 304-PX et 304-PS sont conçues pour utilisation avec tout anneau de retenue d'expansion de froid conforme à la norme ASTM F 1960 et toute tuyauterie PEX conforme à la norme ASTM F 887. Ces raccords ne sont pas compatibles avec l'anneau en cuivre de renforcement de sertissage ASTM F 1807 ou les ensembles de tuyauterie PEX.

Les raccords PEX sur cette valve ont été certifiés par le CSA en utilisant ce qui suit : Tuyauterie portable WIRSBO AQUAPEX 1/2", anneaux de retenue d'expansion de froid Uponor ProPEX 1/2" et l'outil d'expansion manuel Uponor ProPEX selon les instructions Uponor.

## NOTICE IMPORTANTE (cont.)

**AVIS IMPORTANT POUR LES INSTALLATEURS !** Veuillez remplir le coupon dans le guide du propriétaire ainsi que sur l'étiquette de la valve. Conserver le guide du propriétaire pour future référence.

**AVIS AUX PROPRIÉTAIRES!** Ce dispositif a été pré-réglé par \_\_\_\_\_ de \_\_\_\_\_ pour assurer une température maximale sécurisée. Toute modification de ce réglage peut augmenter la température d'évacuation au-delà de la limite considérée de sécurité et causer des brûlures.  
Date: \_\_\_\_\_

## INSTRUCCIONES IMPORTANTES



**ADVERTENCIA: Riesgo de quemaduras u otras lesiones graves.**

- Antes de terminar la instalación, el instalador debe ajustar la temperatura máxima del agua en la válvula para reducir el riesgo de quemaduras, según la norma ASTM F 444.
- No instale un dispositivo de cierre ninguna salida de esta válvula. La instalación de tales dispositivos puede producir contracorriente en la válvula y afectar la temperatura del agua.
- Los factores que cambian la temperatura del agua suministrada a la válvula, tales como los cambios de temperatura debido a las estaciones del año y el mantenimiento o reemplazo del calentador de agua, afectarán la temperatura máxima del agua suministrada por la válvula y pueden causar quemaduras. La válvula reguladora de presión no compensará los cambios de temperatura del agua; ajuste la temperatura máxima del agua de esta válvula reguladora de presión cuando se produzcan tales cambios.
- Es posible que las válvulas reguladoras de presión no protejan contra las quemaduras si otros aparatos de limitación de la temperatura en el sistema de plomería no funcionan correctamente.

**AVISO:** Sólo aplique lubricantes con base de silicona a estas válvulas. No utilice lubricantes derivados del petróleo. Los lubricantes derivados del petróleo dañarán los arosellos (O-rings), los sellos y los componentes de plástico.

**El instalador tiene la responsabilidad de instalar la válvula y ajustar la temperatura máxima del agua de esta válvula reguladora de presión según las instrucciones.**

**Esta válvula cumple o excede las normas ANSI A112.18.1 y ASSE 1016.**

Si usted no entiende las instrucciones de instalación o de ajuste de temperatura contenidas en este documento, desde los Estados Unidos llame a nuestro Departamento de Atención al Cliente, al **1-800-4KOHLER**. Fuera de los Estados Unidos, comuníquese con su distribuidor.

Las conexiones de PEX en 304-PX y 304-PS están diseñadas para usarlas con cualquier anillo de compresión de cobre para tuberías de PEX que cumpla con la norma ASTM F 1807 y con tubería de PEX que cumpla con la norma ASTM F 887. Estas conexiones no son compatibles con las conexiones de expansión en frío ASTM F 1960 con montajes de anillos de refuerzo para tuberías de PEX.

Las conexiones de PEX de esta válvula tienen la certificación CSA por terceros cuando se utiliza lo siguiente: Anillo de compresión de cobre Sioux Chief de 1/2" y tubería PEX para agua potable con certificación CSA VANGARD VANEX® de 1/2". La compresión de conectores se hizo utilizando unas pinzas para comprimir conectores de 1/2" Sioux Chief en cumplimiento con las instrucciones de Sioux Chief.

Las conexiones de PEX en 304-UX y 304-US están diseñadas para usarlas con cualquier anillo de retención de expansión en frío que cumpla con la norma ASTM F 1960 y que cumpla con la norma ASTM F 887 para tubería de PEX. Estas conexiones no son compatibles con los anillos de refuerzo de engarzado de cobre ASTM F 1807 y montajes de tubo PEX.

## INSTRUCCIONES IMPORTANTES (cont.)

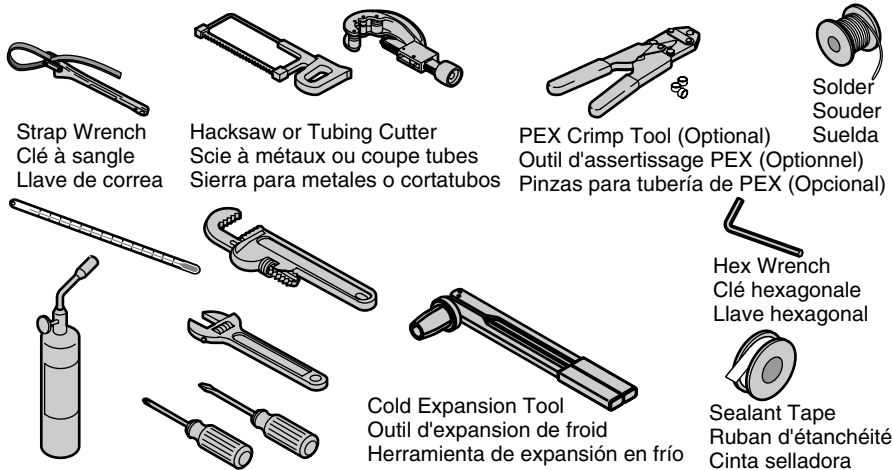
Las conexiones de PEX de esta válvula tienen la certificación CSA por terceros cuando se utiliza lo siguiente: tubos de agua potable WIRSBO AQUAPEX 1/2", anillos de retención de expansión en frío Uponor ProPEX 1/2" y la herramienta expansora manual Uponor ProPEX según las instrucciones de Uponor.

**¡AVISO IMPORTANTE A LOS INSTALADORES!** Por favor, llene los espacios en blanco del cuadro de información de la Guía del usuario y en la etiqueta de la válvula. Guarde la Guía del usuario para referencia futura.

**¡AVISO AL USUARIO!** Este aparato ha sido ajustado por \_\_\_\_\_ de \_\_\_\_\_ para asegurar una temperatura máxima segura. Cualquier cambio en el ajuste puede aumentar la temperatura de salida del agua por encima del límite considerado seguro y ocasionar quemaduras.

Fecha: \_\_\_\_\_

## Tools/Outils/Herramientas



## Important Information

**CAUTION: Risk of personal injury.** If the water temperature is set too high, scalding will occur. The water temperature should never be set above 120°F (49°C).

**NOTICE:** Use only 1/2" pipe (galvanized steel) or 1/2" (5/8" OD) copper pipe (type L or M) between the valve and bath spout. Using other materials may cause backpressure and result in water flowing from the showerhead and bath spout at the same time.

**NOTICE:** Do not force the handle in any direction. Forcing the handle will damage the valve.

- Observe all local plumbing and building codes.
- Shut off the main water supply.

## Informations importantes



**ATTENTION: Risque de blessures corporelles.** Si la température d'eau est trop haute, des risques de brûlures peuvent avoir lieu. La température de l'eau ne devrait jamais être supérieure à 120°F (49°C).

**NOTICE:** Utiliser seulement un tuyau de 1/2" (acier galvanisé) ou un tuyau cuprifère de 1/2" (Diam. ext. 5/8") (type L ou M) entre la valve et le bec de la baignoire. L'utilisation d'autres matériels pourrait créer une surpression et résulter en un écoulement d'eau entre la pomme de la douche et le bec de la baignoire simultanément.

**NOTICE:** Ne forcer la poignée dans aucune direction. Forcer la poignée endommagera la valve.

- Respecter tous les codes de plomberie et de bâtiment locaux.
- Couper l'alimentation d'eau principale.

## Información importante



**PRECAUCIÓN: Riesgo de lesiones personales.** Si la temperatura del agua se ajusta muy alta, se producirán quemaduras. La temperatura del agua nunca debe ajustarse a más de 120°F (49°C).

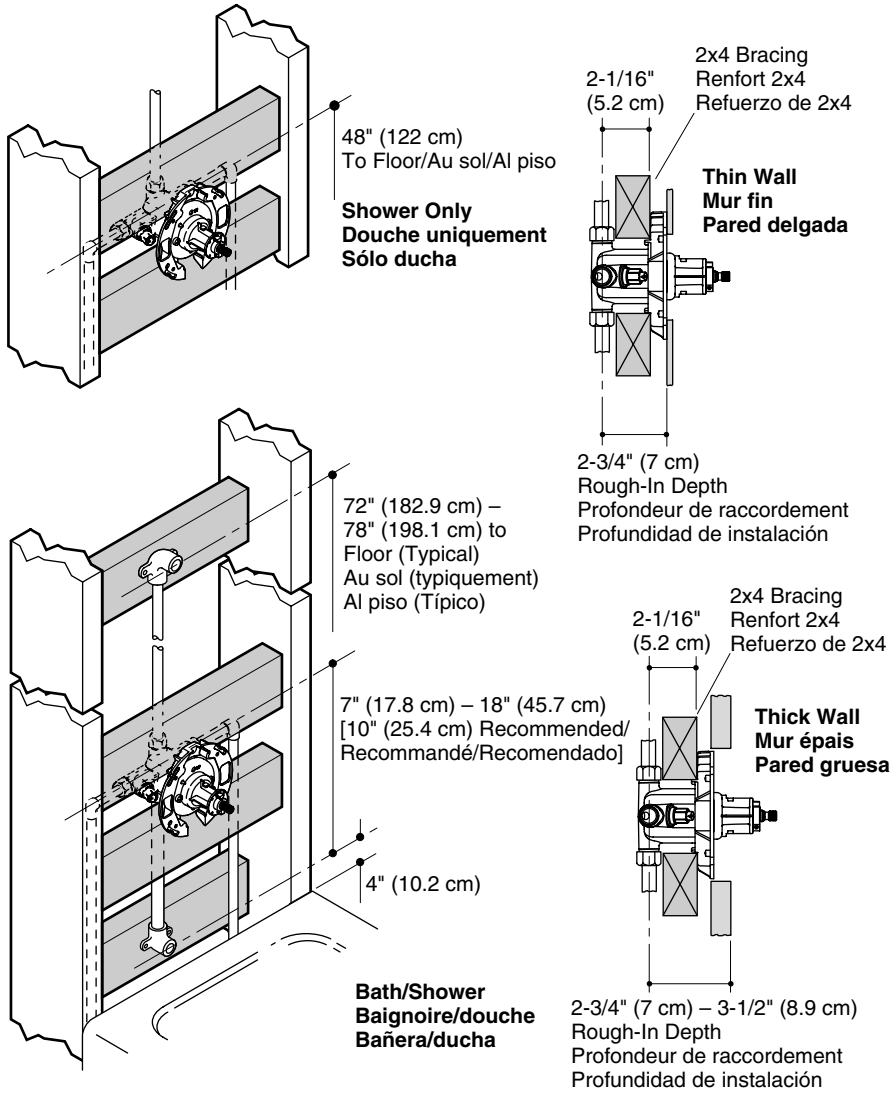
**AVISO:** Utilice sólo tubos de 1/2" (acero galvanizado) o tubos de cobre de 1/2" (5/8" D.E.) (tipo L o M) entre la válvula y el surtidor de bañera. El uso de otros materiales puede causar contrapresión y ocasionar que fluya agua de la cabeza de ducha y del surtidor de la bañera al mismo tiempo.

**AVISO:** No fuerce la manija en ninguna dirección. Si fuerza la manija dañará la válvula.

- Cumpla con todos los códigos locales de plomería y construcción.
- Cierre el suministro principal de agua.

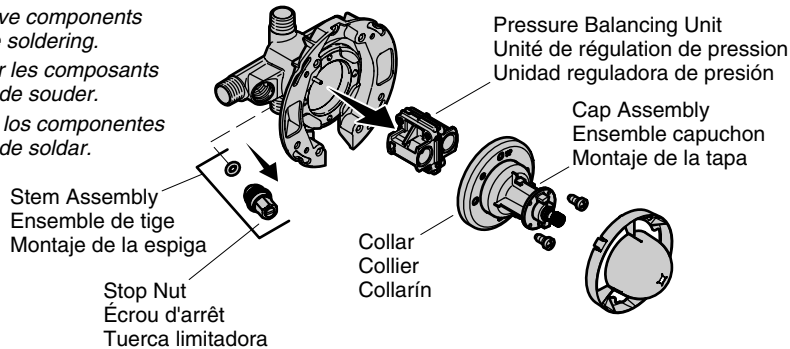
## Installation/Installation/Instalación

- 1** Determine location of the valve, and install the support framing.  
 Déterminer l'emplacement de la valve et installer le cadrage de support.  
 Determine el lugar de instalación de la válvula e instale la estructura de soporte.

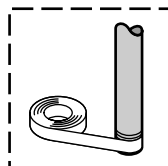
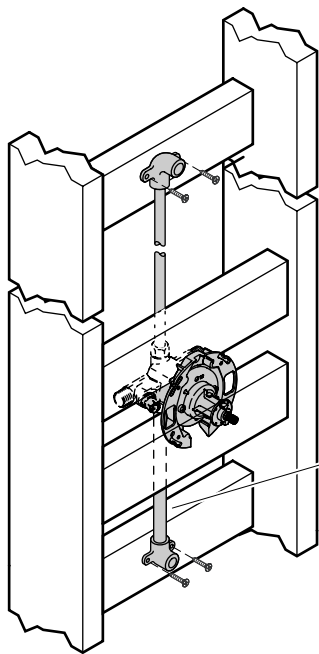


## Installation/Installation/Instalación

- 2** Remove components before soldering.  
Retirer les composants avant de souder.  
Retire los componentes antes de soldar.



- 3** Position the valve and install 1/2" piping and elbows to bath and shower outlets. Do not use multiple elbows on the spout outlet.  
Placer la valve et installer une tuyauterie de 1/2" et des coudes sur les orifices de sortie de la baignoire et de la douche. Ne pas utiliser plusieurs coudes sur l'orifice de sortie du bec.  
Coloque la válvula e instale tubería de 1/2" y codos a las salidas de bañera y ducha. No utilice múltiples codos en la salida del surtidor.



Apply sealant tape to threaded connections.  
Appliquer du ruban d'étanchéité aux connexions filetées.  
Aplique cinta selladora a las conexiones de rosca.

Use 1/2" NPT threaded adapters or solder 1/2" copper directly to the outlets.

Utiliser des adaptateurs filetés de 1/2" NPT ou souder directement du cuivre de 1/2" sur les sorties.

Utilice adaptadores con rosca NPT de 1/2" o suelde la tubería de cobre de 1/2" directamente a las salidas.

**IMPORTANT!** Use copper or galvanized steel only. See "Important Information" section.

**IMPORTANT!** Uniquement utiliser du cuivre ou de l'acier galvanisé. Consulter la section « Renseignements importants ».

**¡IMPORTANTE!** Sólo utilice cobre o acero galvanizado. Vea la sección "Información importante".



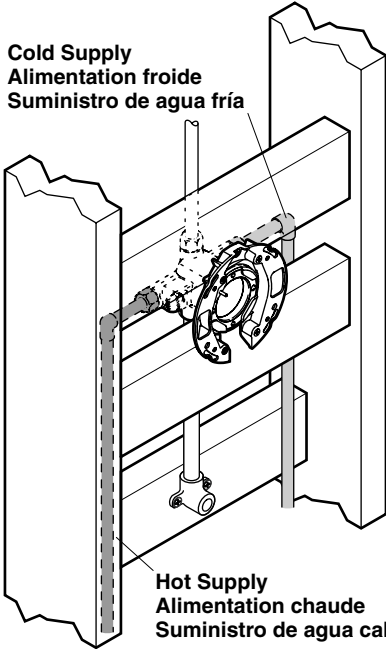
## Installation/Installation/Instalación

- 4** Connect the water supplies using 1/2" cast iron, copper, CPVC or PEX components.

Connecter les alimentations d'eau avec des composants de 1/2" en fonte, CPVC ou PEX.

Conecte los suministros de agua utilizando componentes de 1/2" de hierro fundido, cobre, CPVC o PEX.

**Cold Supply**  
**Alimentation froide**  
**Suministro de agua fría**

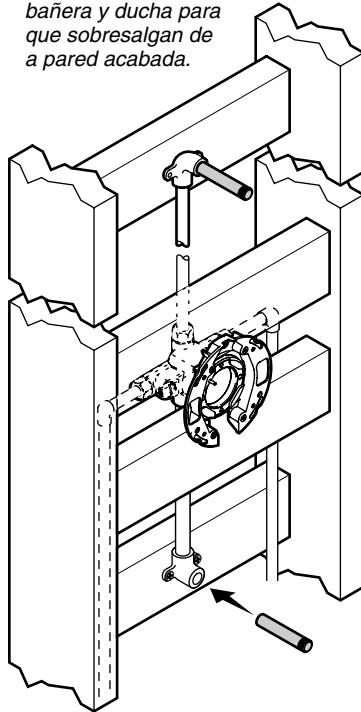


**Hot Supply**  
**Alimentation chaude**  
**Suministro de agua caliente**

- 5** Install 1/2" nipples to bath and shower outlets so they extend beyond the finished wall.

Installer des mamelons de 1/2" aux sorties de baignoire et de douche pour qu'ils s'étendent au-delà du mur fini.

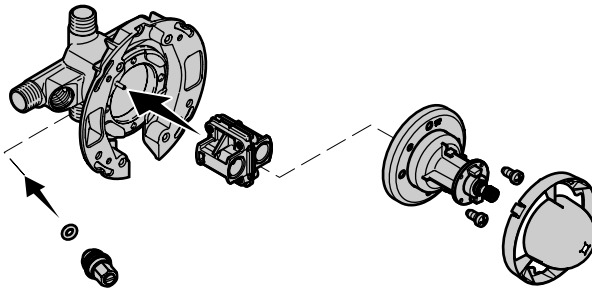
Instale nipples de 1/2" a las salidas de bañera y ducha para que sobresalgan de a pared acabada.



- 6** Reinstall components after soldering.

Réinstaller les composants après le soudage.

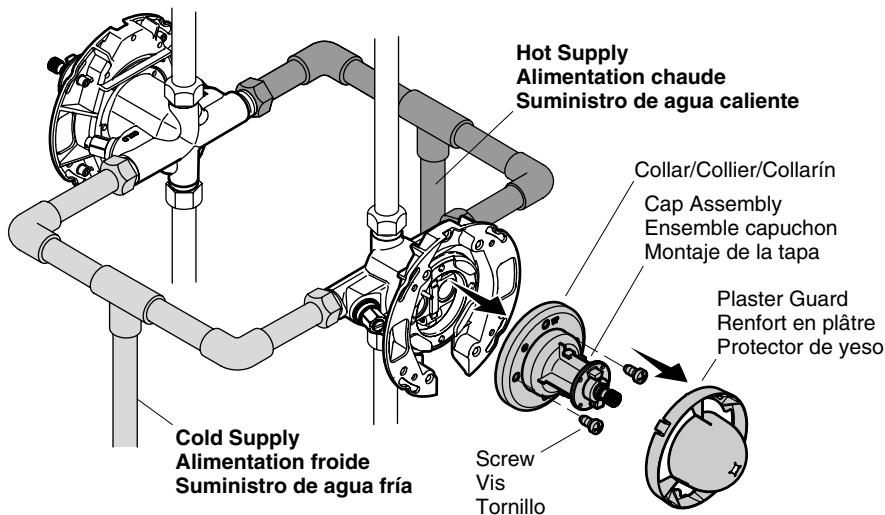
Vuelva a instalar los componentes después de soldar.



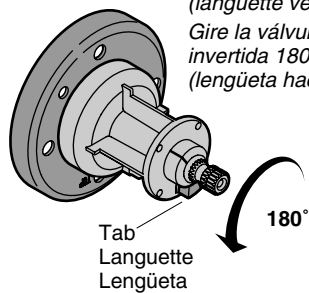
**Back-to-Back Installation**  
**Installation dos à dos**  
**Instalación contigua**

**7** Remove the plaster guard, cap assembly, and collar from the valve with reversed supply connections.  
*Retirer le renfort en plâtre, le capuchon, et le colier de la valve avec des connexions d'alimentation inversées.*  
*Retire el protector de yeso, el montaje de la tapa y el collarín de la válvula con las conexiones del suministro invertidas.*

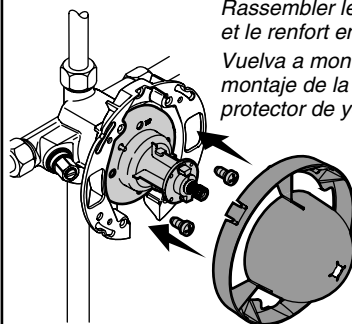
**Notice: Never install the valve body upside down!**  
**Remarque : Ne jamais installer le corps de la valve retournée.**  
**Aviso: ¡Nunca instale el cuerpo de la válvula en posición invertida!**



**8** Rotate reversed valve 180° (tab on bottom).  
*Pivoter la valve de 180° (languette vers le bas).*  
*Gire la válvula invertida 180° (lengüeta hacia abajo).*



**9** Reassemble cap assembly and plaster guard.  
*Rassembler le capuchon et le renfort en plâtre.*  
*Vuelva a montar el montaje de la tapa y el protector de yeso.*



## Installation/Installation/Instalación

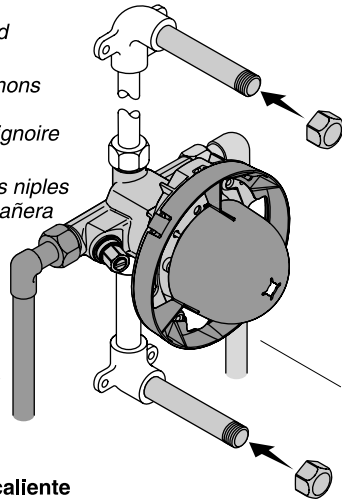
### All Installations/Toutes installations/Todas las instalaciones

**10**

*Install caps on the temporary bath and shower nipples.*

*Installer les capuchons sur les mamelons temporaires de baignoire et de douche.*

*Instale tapas en los nipples temporales de la bañera y la ducha.*



**Hot Supply**  
Alimentation chaude  
Suministro de agua caliente

*Turn on the hot and cold water supplies and check for leaks.*

*Ouvrir les alimentations chaude et froide et vérifier s'il y a des fuites.*

*Abra los suministros de agua caliente y fría, y revise que no haya fugas.*

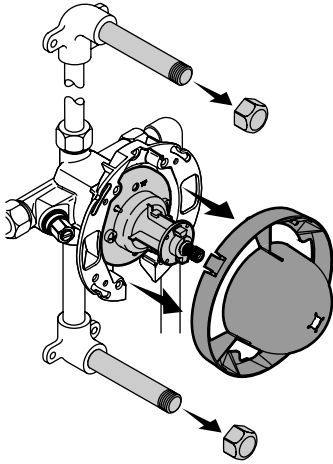
**Cold Supply**  
Alimentation froide  
Suministro de agua fría

**11**

*Remove the caps and plaster guard.*

*Retirer les capuchons et le renfort en plâtre.*

*Retire las tapas y el protector de yeso.*

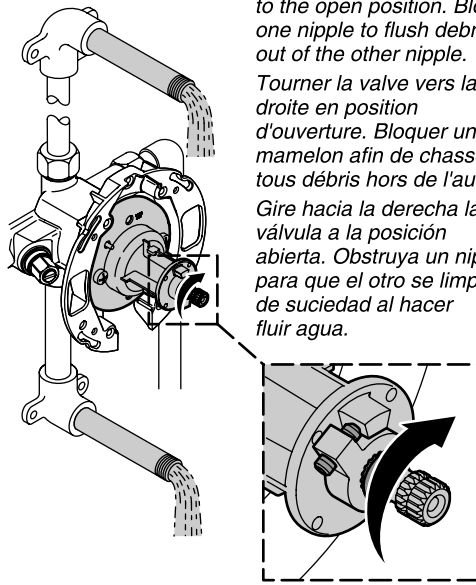


**12**

*Turn the valve clockwise to the open position. Block one nipple to flush debris out of the other nipple.*

*Tourner la valve vers la droite en position d'ouverture. Bloquer un mamelon afin de chasser tous débris hors de l'autre.*

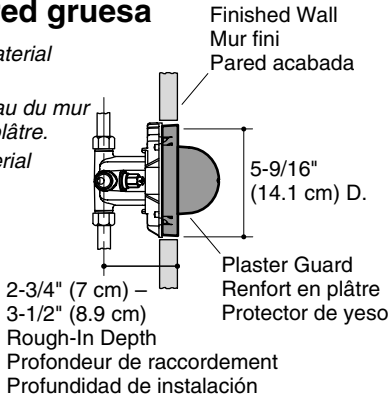
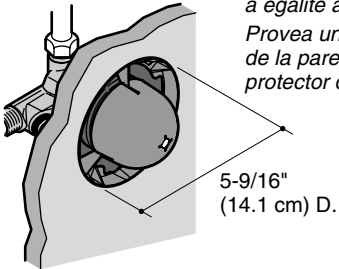
*Gire hacia la derecha la válvula a la posición abierta. Obstruya un nipple para que el otro se limpie de suciedad al hacer fluir agua.*



13

**Thick Wall Installation**  
**Installation de mur épais**  
**Instalación en pared gruesa**

*Provide a hole in the wall material flush with the plaster guard.*  
*Faire un trou dans le matériau du mur à égalité avec le renfort en plâtre.*  
*Provea un orificio en el material de la pared al ras con el protector de yeso.*



5-9/16"  
(14.1 cm) D.

2-3/4" (7 cm) –  
 3-1/2" (8.9 cm)  
 Rough-In Depth  
 Profondeur de raccordement  
 Profundidad de instalación

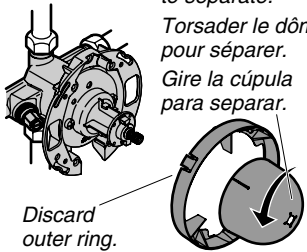
Finished Wall  
 Mur fini  
 Pared acabada

5-9/16"  
(14.1 cm) D.

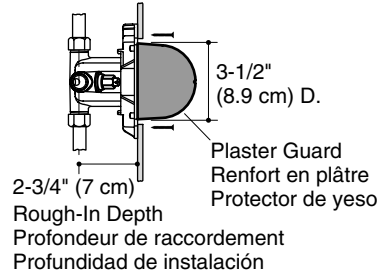
Plaster Guard  
 Renfort en plâtre  
 Protector de yeso

**Thin Wall Installation**  
**Installation de mur fin**  
**Instalación en pared delgada**

*Twist dome to separate.*  
*Torsader le dôme pour séparer.*  
*Gire la cúpula para separar.*



*Discard outer ring.*  
*Jeter l'anneau extérieur.*  
*Deseche el anillo externo.*



2-3/4" (7 cm)  
 Rough-In Depth  
 Profondeur de raccordement  
 Profundidad de instalación

3-1/2"  
(8.9 cm) D.

Plaster Guard  
 Renfort en plâtre  
 Protector de yeso

1-9/16"  
(4 cm)

45°

1-9/16"  
(4 cm)

4-1/2"  
(11.4 cm) D.

4-1/2"  
(11.4 cm) D.

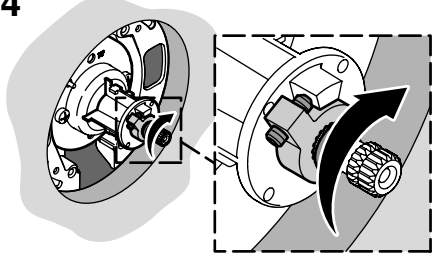
Screws  
 Vis  
 Tornillos

Wall Material  
 Matériau du mur  
 Material de la pared

*Secure with drywall screws.*  
*Sécuriser avec des vis pour cloisons sèches.*  
*Asegure con tornillos para paneles de yeso.*

## Installation/Installation/Instalación

14



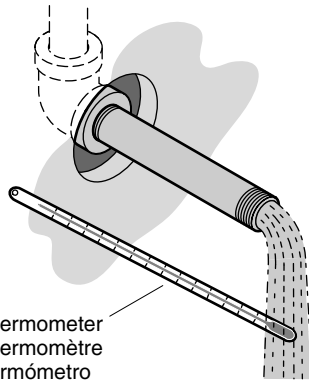
Turn the valve clockwise to the full open position.  
*Tourner la valve complètement vers la position ouverte.*  
Gire hacia la derecha la válvula a la posición completamente abierta.

**Notice: The water temperature should never be set above 120°F (49°C)!**

**Notice : La température d'eau ne devrait jamais être réglée au-dessus de 120°F (49°C)!**

**Aviso: ¡La temperatura del agua nunca debe ajustarse a más de 120°F (49°C)!**

15



Thermometer  
Thermomètre  
Termómetro

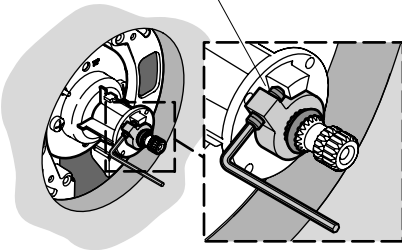
After several minutes, check the temperature.

*Après quelques minutes, vérifier la température.*

*Después de varios minutos, revise la temperatura.*

16

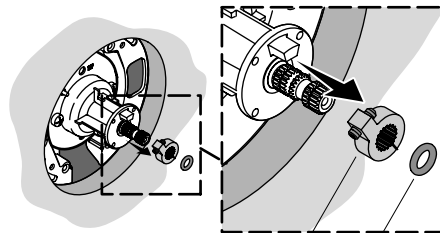
Setscrew  
Vis de retenue  
Tornillo de fijación



For minor temperature changes, adjust the setscrew and recheck the temperature.

*Pour de petits changements, ajuster la vis de retenue et revérifier la température.*

*Para cambios menores de temperatura, ajuste el tornillo de fijación y vuelva a verificar la temperatura.*



Collar/Collier/Collarín  
O-Ring/Joint torique/Arosello

For major temperature changes, remove the O-ring and the collar.

*Pour de grands changements de température, retirer le joint-torique et le collier.*

*Para cambios mayores de temperatura, retire el arosello y el collarín.*

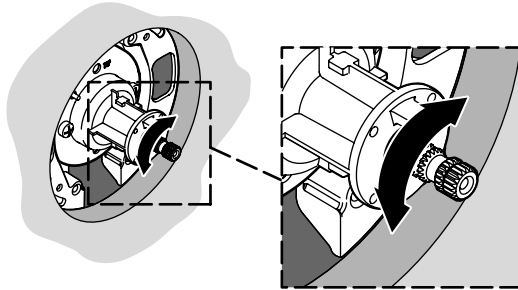
## Installation/Installation/Instalación

17

Slowly turn the valve stem to adjust the maximum water temperature.

Tourner lentement la tige de valve pour ajuster la température maximum d'eau.

Gire lentamente la espiga de la válvula para ajustar la temperatura máxima del agua.

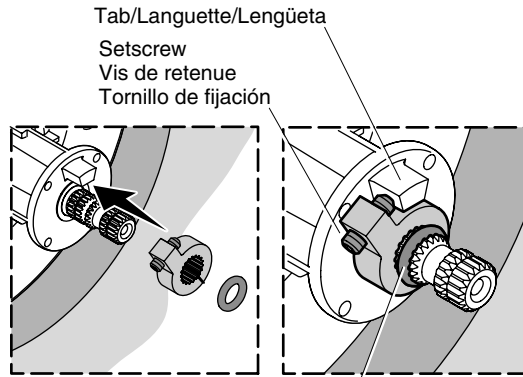


18

Reinstall the collar with the setscrew against the tab.  
Reinstall the O-ring.

Réinstaller le collier avec la vis de retenue contre la languette.  
Réinstaller le joint torique.

Vuelva a instalar el collarín con el tornillo de fijación contra la lengüeta. Vuelva a instalar el arosello.



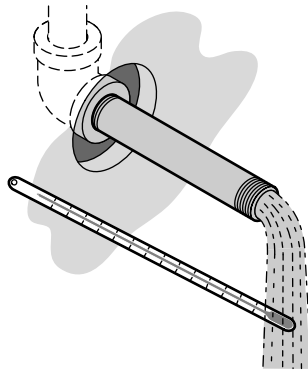
19

Recheck the temperature.  
Revérifier la température.  
Verifique nuevamente la temperatura.

Complete the information on the valve label (if supplied).

Compléter l'information sur l'étiquette de la valve (si fournie).

Llene la información en la etiqueta de la válvula (si se ha provisto).



## Warranty

### KOHLER® Faucet Lifetime Limited Warranty

Kohler Co. warrants its Faucets\* manufactured after January 1, 1997, to be leak and drip free during normal residential use for as long as the original consumer purchaser owns his or her home. If the Faucet should leak or drip during normal use, Kohler Co. will, free of charge, mail to the purchaser the cartridge necessary to put the Faucet in good working condition. This warranty applies only to Kohler Faucets installed in the United States of America, Canada or Mexico ("North America").

Kohler Co. also warrants all other aspects of the faucet or accessories ("Faucet")\*, (except gold, non-Vibrant®, non-chrome finishes) to be free of defects in material and workmanship during normal residential use for as long as the original consumer purchaser owns his or her home. This warranty applies only to Kohler Faucets installed in North America. If a defect is found in normal residential use, Kohler Co. will, at its election, repair, provide a replacement part or product, or make appropriate adjustment. Damage to a product caused by accident, misuse, or abuse is not covered by this warranty. Improper care and cleaning will void the warranty\*\*. Proof of purchase (original sales receipt) must be provided to Kohler Co. with all warranty claims. Kohler Co. is not responsible for labor charges, installation, or other incidental or consequential costs. In no event shall the liability of Kohler Co. exceed the purchase price of the Faucet.

If the Faucet is used commercially or is installed outside of North America, or if the finish is gold, non-Vibrant or a painted or powder coated color finish, Kohler Co. warrants the Faucet to be free from defects in material and workmanship for one (1) year from the date the product is installed, under Kohler Co.'s standard one-year limited warranty.

If you believe that you have a warranty claim, contact Kohler Co., either through your Dealer, Plumbing Contractor, Home Center or E-tailer, or by writing Kohler Co., Attn.: Customer Care Center, 444 Highland Drive, Kohler, WI 53044, USA. Please be sure to provide all pertinent information regarding your claim, including a complete description of the problem, the product, model number, color, finish, the date the product was purchased and from whom the product was purchased. Also include your original invoice. For other information, or to obtain the name and address of the service and repair facility nearest you, call 1-800-4-KOHLER (1-800-456-4537) from within the USA and Canada, and 001-800-456-4537 from within Mexico, or visit [www.kohler.com](http://www.kohler.com) within the USA, [www.ca.kohler.com](http://www.ca.kohler.com) from within Canada, or [www.mx.kohler.com](http://www.mx.kohler.com) in Mexico.

**KOHLER CO. AND/OR SELLER ARE PROVIDING THESE WARRANTIES IN LIEU OF ALL OTHER WARRANTIES, EXPRESSED OR IMPLIED, INCLUDING BUT NOT LIMITED TO THE IMPLIED WARRANTIES OF MERCHANTABILITY AND FITNESS FOR A PARTICULAR PURPOSE. KOHLER CO. AND/OR SELLER DISCLAIM ALL LIABILITY FOR SPECIAL, INCIDENTAL OR CONSEQUENTIAL DAMAGES. Some states/provinces do not allow limitations of how long an implied warranty lasts or the exclusion or limitation of such damages, so these limitations and exclusions may not apply to you. This warranty gives the consumer specific legal rights. You may also have other rights that vary from state/province to state/province.**

**This is Kohler Co.'s exclusive written warranty.**

\*Trend® faucets, MasterShower™ tower, BodySpa™ systems and components; WaterHaven™ tower, systems and components; Tripoint™ faucets, Polished Gold, non-Vibrant and painted or powder coated finishes, fittings; all items within the "Fixture Related" section of the Kohler Faucets Price Book, drains, Duostrainer® sink strainers, soap/lotion dispensers; and faucets used in commercial settings, and outside North America, are covered by Kohler Co.'s one-year limited warranty.

\*\*Never use cleaners containing abrasive cleansers, ammonia, bleach, acids, waxes, alcohol, solvents or other products not recommended for chrome. This will void the warranty.

## Garantie

### Garantie limitée à vie du robinet KOHLER®

Kohler Co. garantit que ses Robinets\* fabriqués après le 1 Janvier 1997 ne goutteront pas, et seront sans fuites pendant leur utilisation normale à domicile, aussi longtemps que l'acquéreur initial en soit le propriétaire. Si le Robinet goutte ou présente des fuites en cours d'utilisation normale, Kohler Co. vous enverra par courrier, sans frais, la cartouche nécessaire pour réparer le Robinet. Cette garantie s'applique uniquement aux robinets Kohler installés aux É.-U., au Canada ou au Mexique ("Amérique du Nord").

Kohler garantit aussi que toutes les autres caractéristiques du robinet ou accessoires ("Robinet")\*, (à l'exception des finitions dorées, Vibrants®, non-chrome) sont exemptes de défauts de matériau et de fabrication durant l'utilisation résidentielle normale, tant que l'acquéreur initial est propriétaire de son domicile. Cette garantie s'applique uniquement aux Robinets Kohler installés aux Amérique du Nord. Si un défaut est décelé en cours d'usage normal domestique, Kohler Co. décidera à sa discrétion, de réparer, de remplacer ou d'effectuer les réglages appropriés. Cette garantie n'offre pas de protection contre les dommages causés par accident, mauvais usage ou mauvais traitement. Un entretien et un nettoyage non-appropriés annuleront la garantie\*\*. Une preuve d'achat (ticket de caisse original) doit être présentée à Kohler Co. avec tous les recours en garantie. Kohler Co. n'est pas responsable des coûts de main-d'œuvre, d'installation ou d'autres frais accessoires ou indirects. La responsabilité de Kohler Co. n'excédera en aucun cas le prix d'achat du robinet.

Si le robinet est utilisé commercialement ou est installé hors d'Amérique du Nord, ou que les finitions sont dorées, non-Vibrants, ou peinte ou revêtu finition couleur, Kohler Co. garantit le robinet contre tout défaut de matériel et de fabrication pour un (1) an à partir de la date d'installation, sous les termes de la garantie limitée standard d'un an de Kohler Co.

Pour vous prévaloir d'une indemnisation en vertu de cette garantie, veuillez contacter Kohler Co. par l'intermédiaire de votre vendeur, plombier, centre de rénovation ou revendeur par internet, ou bien par écrit à l'adresse suivante Kohler Co., Attn.: Customer Care Center, 444 Highland Drive, Kohler, WI 53044, USA. Veuillez vous assurer de fournir tous les renseignements pertinents à votre demande d'indemnité, y compris une description complète du problème, du produit, du numéro de modèle, de la couleur, de la finition et de la date et du lieu d'achat du produit. Joindre également l'original de la facture. Pour plus de renseignements ou pour demander les coordonnées du centre de réparation le plus proche, composer le 1-800-4-KOHLER (1-800-456-4537) à partir des É.U. et du Canada, et le 001-800-456-4537 à partir du Mexique, se rendre au site [www.kohler.com](http://www.kohler.com) à partir des États-Unis, [www.ca.kohler.com](http://www.ca.kohler.com) au Canada, ou [www.mx.kohler.com](http://www.mx.kohler.com) au Mexique.

**KOHLER CO. ET/OU LE REVENDEUR FOURNISSENT CES GARANTIES AU LIEU DE TOUTES AUTRES GARANTIES, EXPRESSES OU TACITES, Y COMPRIS LES GARANTIES IMPLICITES MARCHANDES ET D'APTITUDE À UN EMPLOI PARTICULIER. KOHLER CO. ET/OU LE REVENDEUR DÉCLINENT TOUTE RESPONSABILITÉ CONTRE LES DOMMAGES PARTICULIERS, IMPRÉVUS OU DE CIRCONSTANCE. Certains états/provinces ne permettent pas de limitations de durée ou l'exclusion ou limitation de tels dommages qui pourraient ne pas s'appliquer dans votre cas. La présente garantie accorde au consommateur des droits légaux spécifiques. Vous pouvez également avoir d'autres droits qui varient d'un état/province à l'autre.**

**Ceci constitue la garantie écrite exclusive de Kohler Co.**

\*Les robinets Trend®, colonne MasterShower™; systèmes et composants BodySpa™; colonne WaterHaven™, systèmes et composants; les robinets Tripoint™, la finition dorée, non Vibrant et peinte ou revêtu finition couleur; les raccords; tous les articles de la section "Lié à l'appareil" du catalogue des prix des robinets Kohler, drains, crépines d'évier Duostrainer®, distributeurs de savon/lotion; et robinets utilisés dans des milieux commerciaux et hors d'Amérique du Nord, sont couverts par la garantie limitée d'un an de Kohler Co.



## Garantie (cont.)

\*\*Ne jamais utiliser de nettoyeurs contenant des agents abrasifs, de l'ammoniaque, de l'eau de Javel, des acides, des cires, de l'alcool, des dissolvants ou autres produits non-recommandés pour le chrome. Ceci annulera la garantie.

## Garantía

### Garantía limitada de por vida para la grifería KOHLER®

Kohler Co. garantiza que la Grifería fabricada después del 1 de enero de 1997 está libre de problemas de fugas y goteo durante el uso residencial normal, mientras el comprador consumidor original sea el propietario de la casa. En caso de que la Grifería presente fugas o goteo durante el uso normal, Kohler Co. enviará por correo y sin ningún cargo al comprador original, el cartucho necesario para que la Grifería funcione correctamente. Esta garantía se aplica sólo a la Grifería Kohler instalada en los Estados Unidos de América, Canadá o México (Norteamérica).

Kohler Co. también garantiza que todas las demás características de la grifería o accesorios ("Grifería")\*, (excepto el acabado de oro, que no sea Vibrant®, o que no sea de cromo) están libres de defectos de material y mano de obra, durante el uso residencial normal, mientras el comprador consumidor original sea el propietario de la casa. Esta garantía se aplica sólo a las Griferías Kohler instaladas en Norteamérica. Si el producto presenta defectos durante el uso residencial normal, Kohler Co., a su criterio, reparará, proveerá el repuesto o el producto, o realizará los ajustes pertinentes. Esta garantía no cubre daños causados por accidentes, abuso o uso indebido del producto. El cuidado y la limpieza indebidos anularán la garantía\*\*. Al presentar las reclamaciones de garantía a Kohler Co., es necesario incluir la prueba de compra (recibo original). Kohler Co. no se hace responsable por los gastos de mano de obra, instalación u otros gastos incidentales o indirectos. En ningún caso la responsabilidad de Kohler Co. excederá el precio de compra de la Grifería.

Si la Grifería se utiliza comercialmente o se instala fuera del territorio de Norteamérica, o si el acabado es de oro, no es Vibrant o un acabado de color con revestimiento de pintura o polvo, Kohler Co. garantiza que la Grifería está libre de defectos de material y mano de obra por un (1) año, a partir de la fecha de instalación, bajo la garantía limitada de un año estándar de Kohler Co.

Si usted considera que tiene una reclamación en virtud de la garantía, comuníquese con Kohler Co., ya sea a través de su distribuidor, contratista de plomería o distribuidor a través de Internet, o escriba a Kohler Co., Attn: Customer Care Center, 444 Highland Drive, Kohler, WI 53044, USA. Por favor, asegúrese de proporcionar toda la información pertinente a su reclamación, incluyendo una descripción completa del problema, producto, número de modelo, color, acabado, fecha y lugar de compra del producto. También incluya el recibo de compra original. Para información adicional, o para obtener el nombre y dirección del lugar de reparación y servicio más cercano a usted, llame al 1-800-4-KOHLER (1-800-456-4537) desde los Estados Unidos y Canadá y al 001-800-456-4537 desde México o visite [www.kohler.com](http://www.kohler.com) dentro de los Estado Unidos, [www.ca.kohler.com](http://www.ca.kohler.com) desde Canadá, o [www.mx.kohler.com](http://www.mx.kohler.com) en México.

**KOHLER CO. Y/O EL VENDEDOR OFRECE ESTAS GARANTÍAS QUE SUSTITUYEN A TODAS LAS DEMÁS GARANTÍAS, EXPRESAS O IMPLÍCITAS, INCLUYENDO, ENTRE OTRAS, LAS GARANTÍAS IMPLÍCITAS DE COMERCIALIZACIÓN E IDONEIDAD PARA UN PROPÓSITO EN PARTICULAR. KOHLER CO. Y/O EL VENDEDOR NO SE HACEN RESPONSABLES POR CONCEPTO DE DAÑOS PARTICULARES, INCIDENTALES O INDIRECTOS. Algunos estados/provincias no permiten limitaciones en cuanto a la duración de una garantía implícita o a la exclusión o limitación de tales daños, por lo que estas limitaciones y exclusiones pueden no aplicar a su caso. La presente garantía otorga al consumidor ciertos derechos legales específicos. Además, usted puede tener otros derechos que varían de estado a estado y provincia a provincia.**

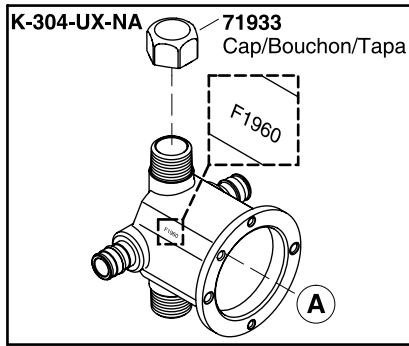
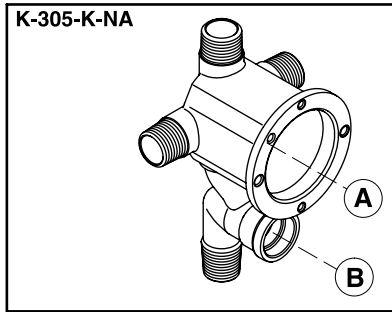
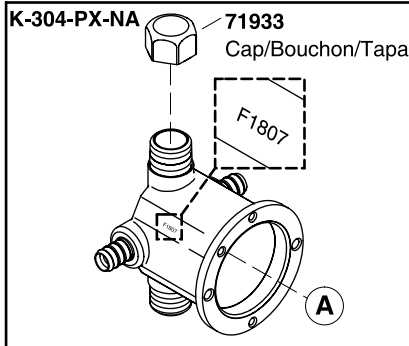
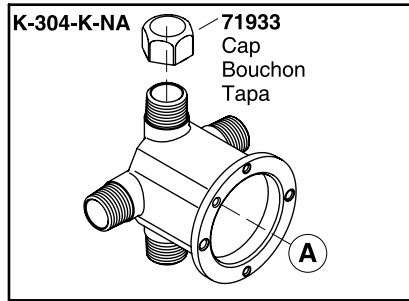
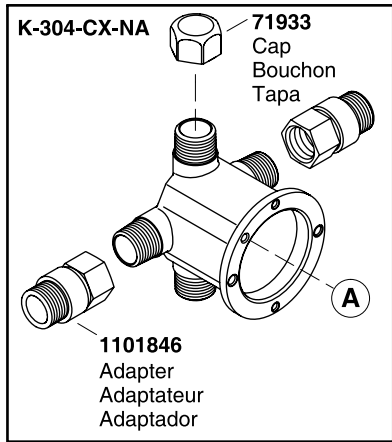
El presente documento constituye la garantía exclusiva por escrito de Kohler Co.

## Garantía (cont.)

\*La grifería Trend®; la torre MasterShower™; los sistemas y componentes BodySpa™; la torre, sistemas y componentes WaterHaven™; las griferías Tripoint™, el acabado en oro pulido, que no sea Vibrant y los acabados con revestimiento de pintura o en polvo; conexiones; todos los artículos contenidos en la sección "Fixture Related" del KOHLER Faucets Price Book, los desagües, las coladeras de fregadero Duostrainer™, los dispensadores de jabón y loción; y la grifería de uso comercial e instalada fuera del territorio de Norteamérica, están cubiertos por la garantía limitada de un año de Kohler Co.

\*\*Nunca utilice limpiadores que contengan limpiadores abrasivos, amoníaco, cloro (blanqueador), ácidos, ceras, alcohol, disolventes u otros productos no recomendados para el cromo. Esto anulará la garantía.

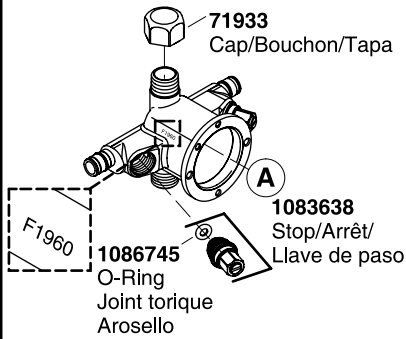
**Service Parts/Pièces de rechange/Piezas de repuesto**



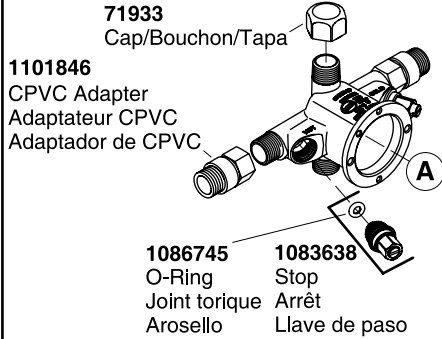
**\*\*Finish/color code must be specified when ordering.  
 \*\*Vous devez spécifier les codes de la finition et/ou de la couleur  
 quand vous passez votre commande.  
 \*\*Se debe especificar el código del acabado/color con el pedido.**

**Service Parts/Pièces de rechange/Piezas de repuesto (cont.)**

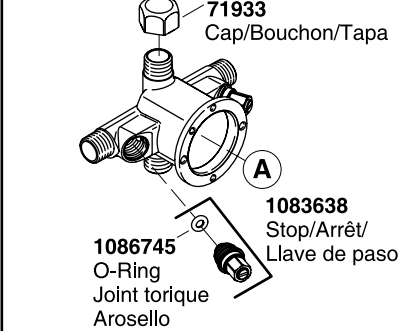
**K-304-US-NA**



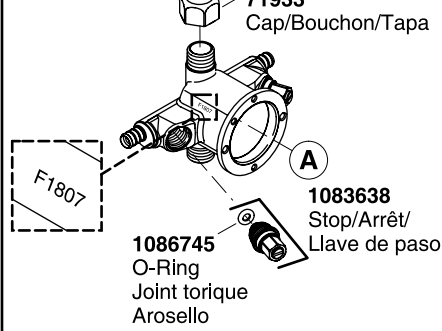
**K-304-CS-NA**



**K-304-KS-NA**



**K-304-PS-NA**

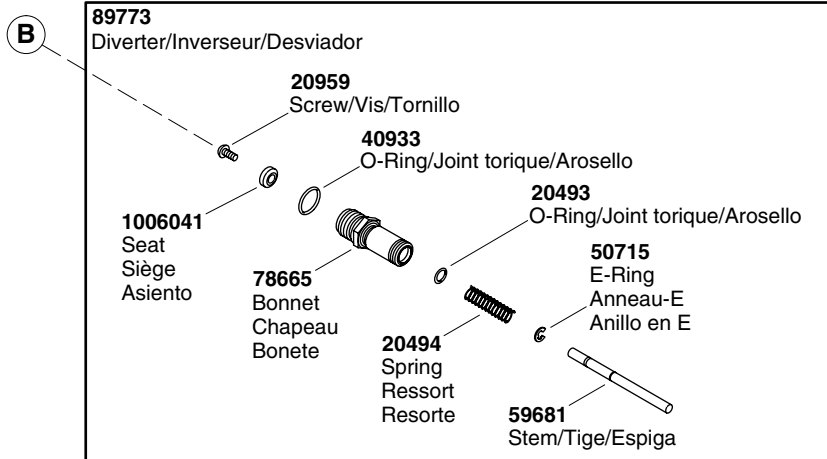
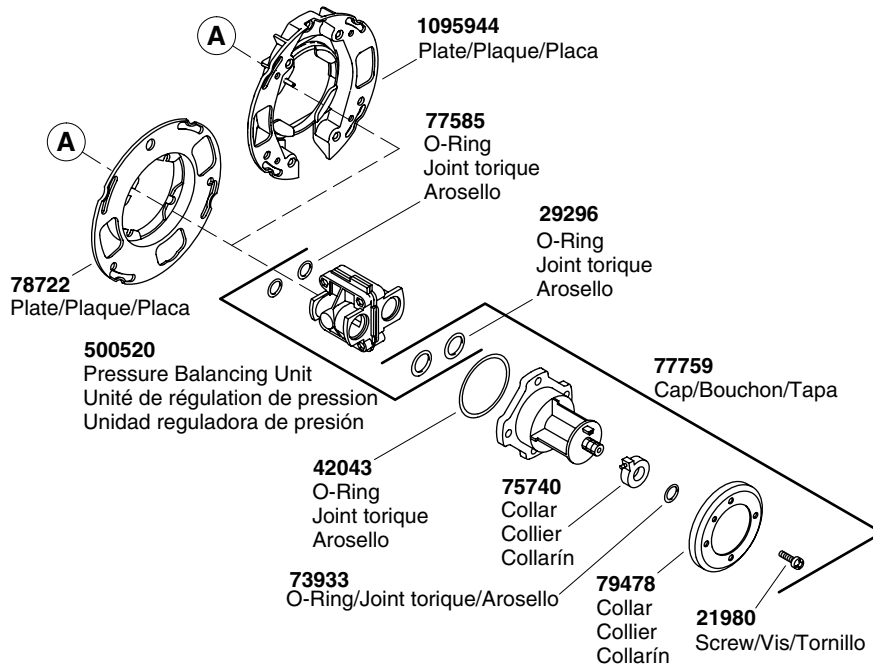


**K-305-KS-NA**



**\*\*Finish/color code must be specified when ordering.**  
**\*\*Vous devez spécifier les codes de la finition et/ou de la couleur quand vous passez votre commande.**  
**\*\*Se debe especificar el código del acabado/color con el pedido.**

**Service Parts/Pièces de rechange/Piezas de repuesto (cont.)**



**\*\*Finish/color code must be specified when ordering.**  
**\*\*Vous devez spécifier les codes de la finition et/ou de la couleur quand vous passez votre commande.**  
**\*\*Se debe especificar el código del acabado/color con el pedido.**

1110626-2-D

Kohler Co.

Kohler Co.

1110626-2-D

1110626-2-D

**KOHLER®**