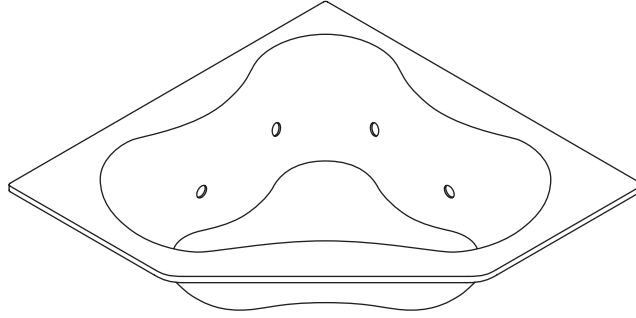


Roughing-In Guide

Bath Whirlpool

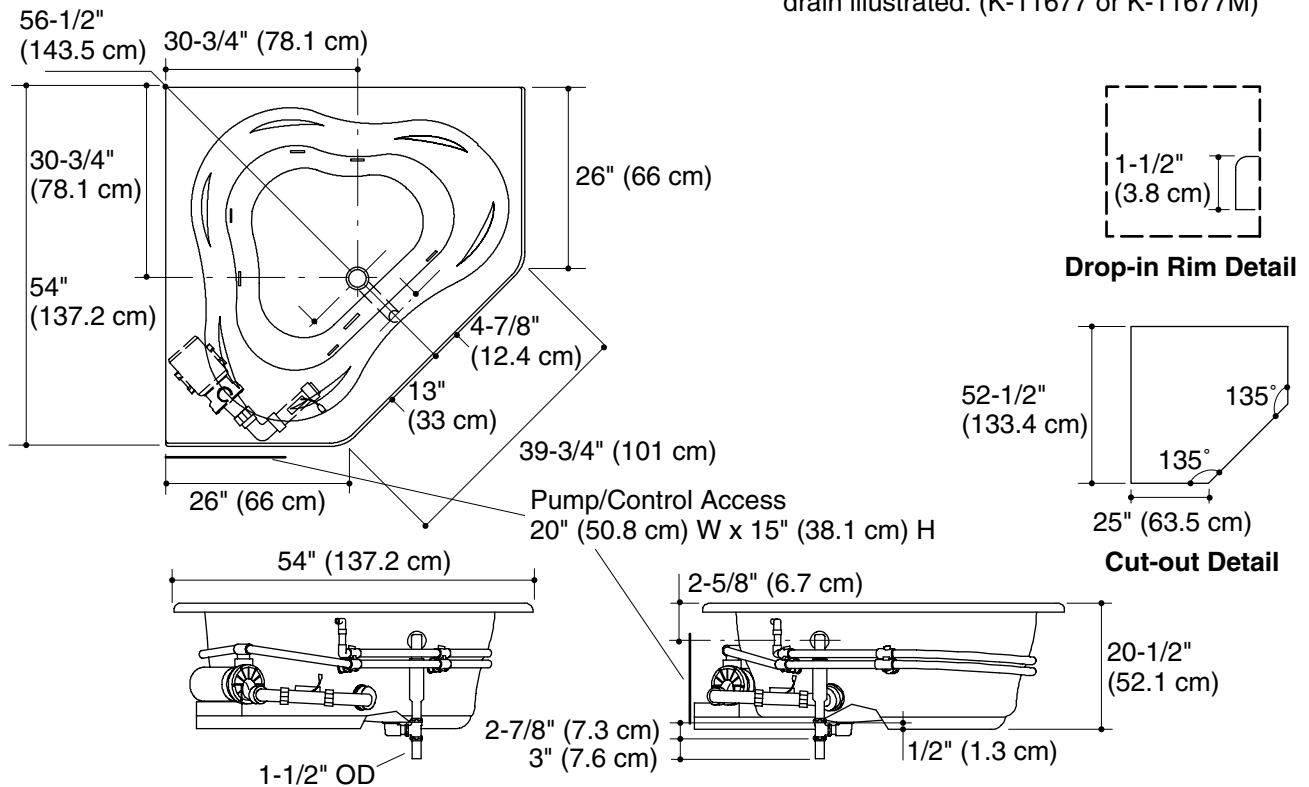
K-1154-HC



M product numbers are for Mexico (i.e. K-12345**M**)
Los números de productos seguidos de **M** corresponden a México (Ej.
K-12345**M**)
Français, page 3
Español, página 4

USA/Canada: 1-800-4KOHLER
México: 001-877-680-1310
kohler.com

No change in measurements if connected with drain illustrated. (K-11677 or K-11677M)



Product Information

Applicable product:	
Drop-in rim style with heater, custom pump location	K-1154-HC

Fixture*:	
Bathing well:	
Basin area, bottom	44" (111.8 cm) x 36" (91.4 cm)
Basin area, top	56" (142.2 cm) x 43" (109.2 cm)
Weight	70 lbs (31.8 kg)
To overflow:	
Water depth	15" (38.1 cm)
Capacity	76 gal (287.7 L)
* Approximate measurements for comparison only.	

Pump:	V	Hz	A
Pump: 1-speed	120	60	7.5
Heater: 1.5 kW	120	60	12.5

Minimum access panel pump/control (required):	20" (50.8 cm) W x 15" (38.1 cm) H
---	-----------------------------------

Required Electrical Service (2 required)

Two dedicated circuits required, each protected with Class A Ground-Fault Circuit-Interrupter (GFCI):	
Pump/control	120 V, 15 A, 60 Hz
Heater	120 V, 15 A, 60 Hz
Locate the outlets behind the whirlpool and within 24" (61 cm) of the pump and heater.	

Notes

Install this product according to the installation guide.

Floor support under this product must provide for a minimum of 36 lbs/square foot (176 kg/square meter) loading.

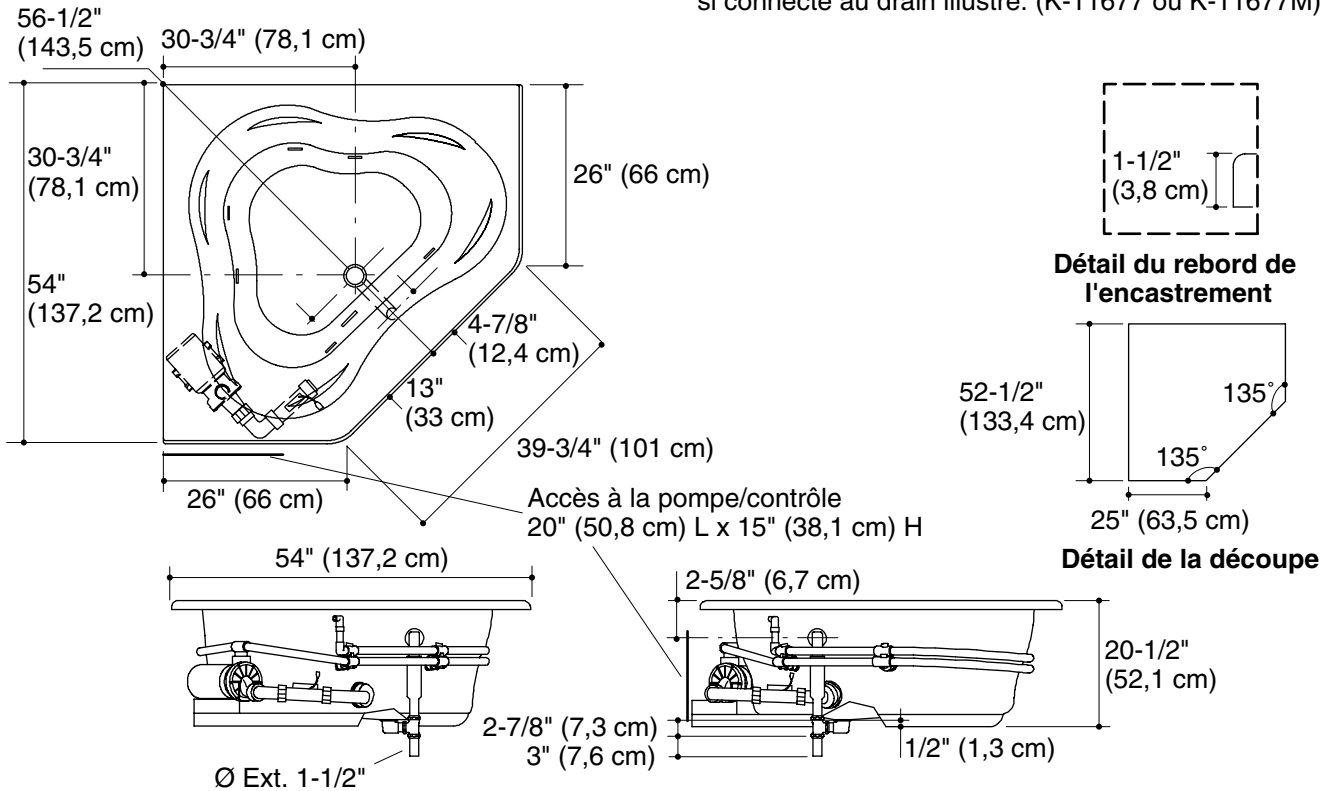
Pump must be relocated to custom position at the time of installation. Provide adequate clearance.

This fixture conforms to ANSI Standard Z124.1.2. All dimensions are nominal.

Guide de raccordement

Baignoire à hydromassage

Aucun changement des mesures n'est nécessaire si connecté au drain illustré. (K-11677 ou K-11677M)



Information sur le produit

Produit applicable :	
Style rebord encastré avec chauffe-eau, emplacement de pompe personnalisé	K-1154-HC

Appareil sanitaire* :	
Bassin de baignoire :	
Espace du bassin, base	44" (111,8 cm) x 36" (91,4 cm)
Espace du bassin, dessus	56" (142,2 cm) x 43" (109,2 cm)
Poids	70 lbs (31,8 kg)
Au trop-plein :	
Profondeur d'eau	15" (38,1 cm)
Capacité	76 gal (287,7 L)
* Mesures approximatives pour comparaison uniquement.	

Pompe :	V	Hz	A
Pompe : 1 vitesse	120	60	7,5
Chauffe-eau : 1,5 kW	120	60	12,5

Panneau d'accès minimal à la pompe/commande (obligatoire) :	20" (50,8 cm) l x 15" (38,1 cm) H
---	-----------------------------------

Service électrique requis (2 requis)

Deux circuits électriques dédiés requis, chacun protégé par un disjoncteur différentiel de classe A (GFCI) :	
Pompe/commande	120 V, 15 A, 60 Hz
Chauffe-eau	120 V, 15 A, 60 Hz
Localiser les prises derrière la baignoire à hydromassage et dans une distance de 24" (61 cm) de la pompe et du chauffe-eau.	

Remarques

Installer ce produit selon le guide d'installation.

Le support du sol sous ce produit doit pouvoir soutenir une charge minimale de 36 lbs/pied carré (176 kg/mètre carré).

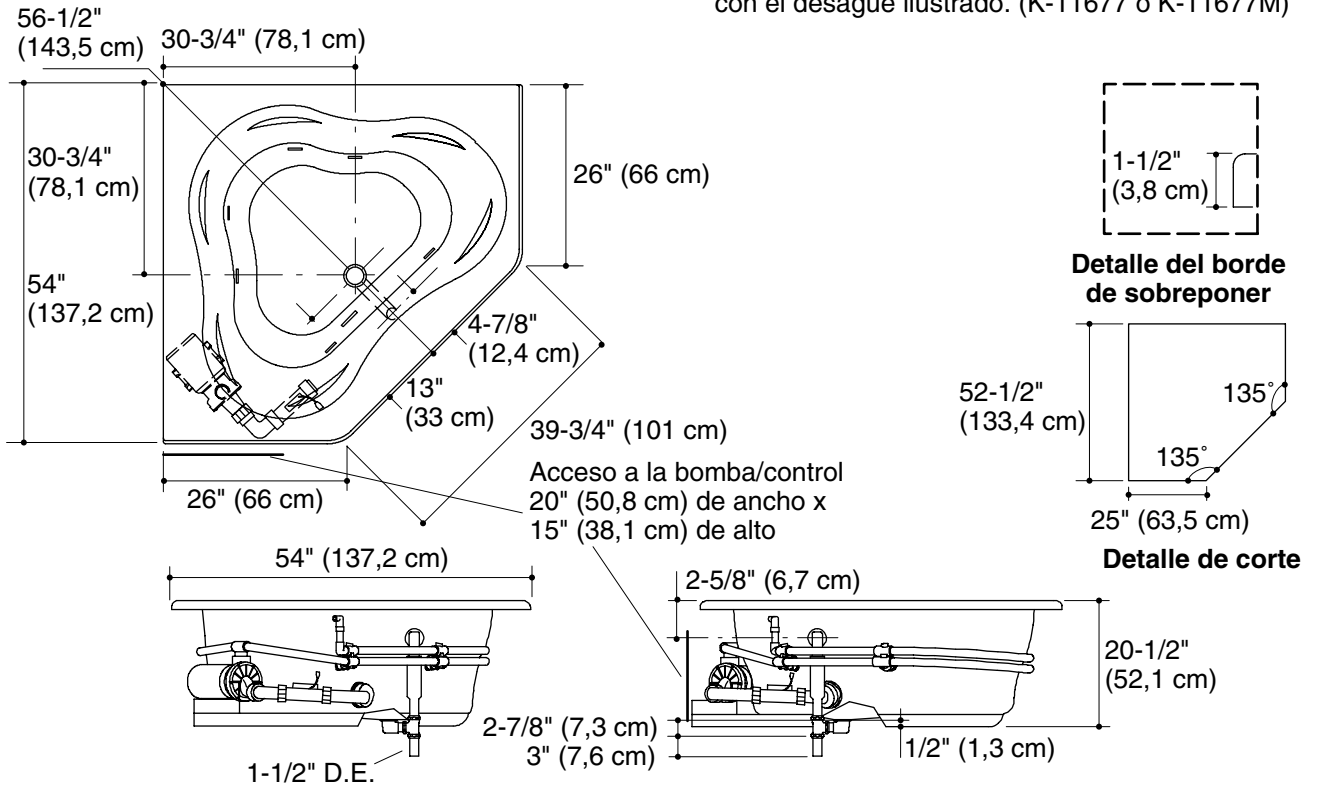
La pompe doit être relocalisée à l'emplacement personnalisé au moment de l'installation. Prévoir un dégagement adéquat.

Ce meuble est conforme aux normes ANSI Z124.1.2. Toutes les dimensions sont nominales.

Diagrama de instalación

Bañera de hidromasaje

No es necesario cambiar las medidas si se conecta con el desagüe ilustrado. (K-11677 o K-11677M)



Información sobre el producto

Producto correspondiente:			
Estilo de borde de sobreponer con calentador, ubicación de bomba a la medida	K-1154-HC		
Producto*:			
Área de la bañera:			
Área del fondo	44" (111,8 cm) x 36" (91,4 cm)		
Área superior	56" (142,2 cm) x 43" (109,2 cm)		
Peso	70 lbs (31,8 kg)		
Al rebosadero:			
Profundidad del agua	15" (38,1 cm)		
Capacidad	76 gal (287,7 L)		
* Dimensiones aproximadas sólo para fines de comparación.			
Bomba:	V	Hz	A
Bomba: 1-velocidad	120	60	7,5
Calentador: 1,5 kW	120	60	12,5
Panel de acceso mínimo para la bomba/control (se requiere):	20" (50,8 cm) de ancho x 15" (38,1 cm) de alto		

Requisitos eléctricos (requiere 2 circuitos)

Requiere dos circuitos dedicados, protegidos con interruptores de circuito con pérdida a tierra (GFCI) de Clase A:	
Bomba/control	120 V, 15 A, 60 Hz
Calentador	120 V, 15 A, 60 Hz
Coloque los tomacorrientes detrás de la bañera de hidromasaje y a menos de 24" (61 cm) de la bomba y del calentador.	

Notas

Instale este producto conforme a la guía de instalación.

El soporte del piso debajo de este producto debe poder soportar una carga mínima de 36 lbs/pie cuadrado (176 kg/metro cuadrado).

Durante la instalación, es necesario cambiar el lugar de instalación de la bomba a la posición a la medida. Deje el espacio libre adecuado.

Este producto cumple con la norma Z124.1.2 de ANSI. Todas las dimensiones son nominales.