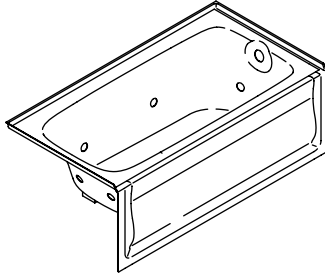


Roughing-In Guide

Bath Whirlpool with Integral Apron

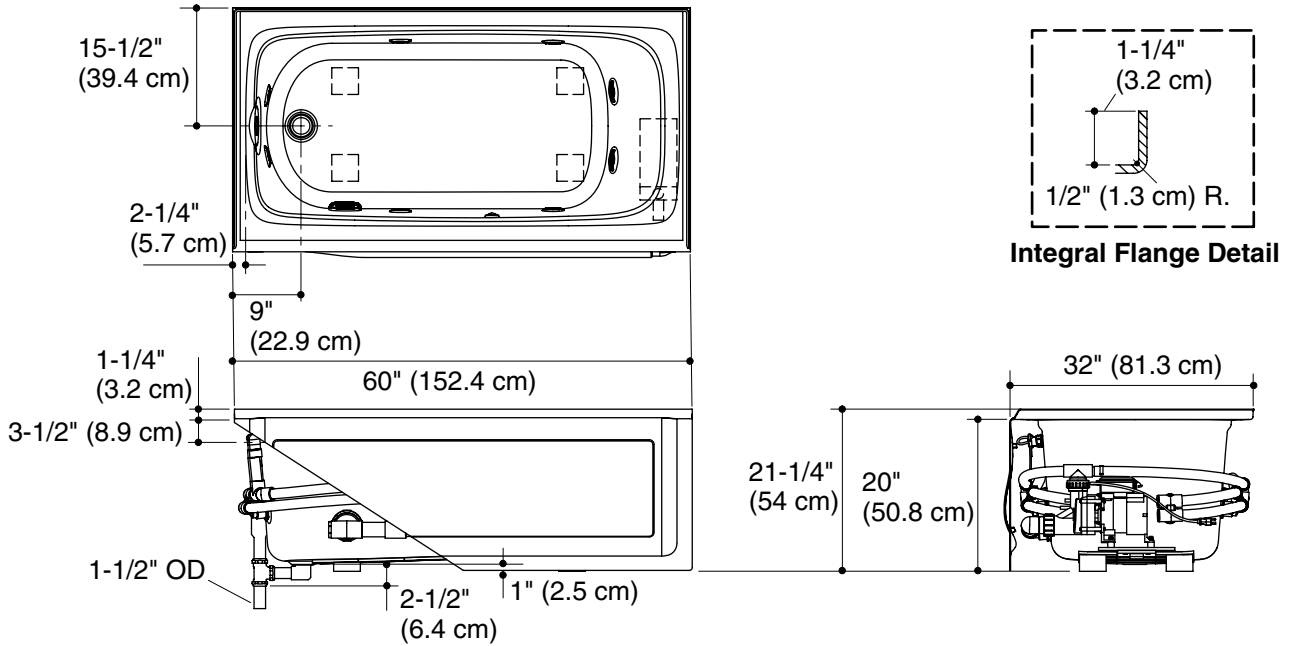
K-1151-LA, K-1151-RA



M product numbers are for Mexico (i.e. K-12345**M**)
Los números de productos seguidos de **M** corresponden a México (Ej.
K-12345**M**)
Français, page 3
Español, página 4

USA/Canada: 1-800-4KOHLER
México: 001-877-680-1310
kohler.com

No change in measurements if connected with drain illustrated. (K-11677)



Product Information

Applicable product:			
Bath whirlpool with integral apron – left drain	K-1151-LA		
Bath whirlpool with integral apron – right drain	K-1151-RA		
Fixture*:			
Bathing well:			
Basin area, bottom	45" (114.3 cm) x 22" (55.9 cm)		
Basin area, top	54" (137.2 cm) x 25" (63.5 cm)		
Weight	135 lbs (61.2 kg)		
To overflow:			
Water depth	15" (38.1 cm)		
Capacity	60 gal (227.1 L)		
* Approximate measurements for comparison only.			
Pump:	V	Hz	A
1-speed	120	60	7
Pump is supplied with 24" (61 cm) grounding-type plug-in cord.			

Required Electrical Service

Dedicated circuit required, protected with a Class A Ground-Fault Circuit-Interrupter (GFCI):	
Pump/control	120 V, 15 A, 60 Hz
Locate the outlet behind the whirlpool and within 24" (61 cm) of the pump.	

Notes

Install this product according to the installation guide.

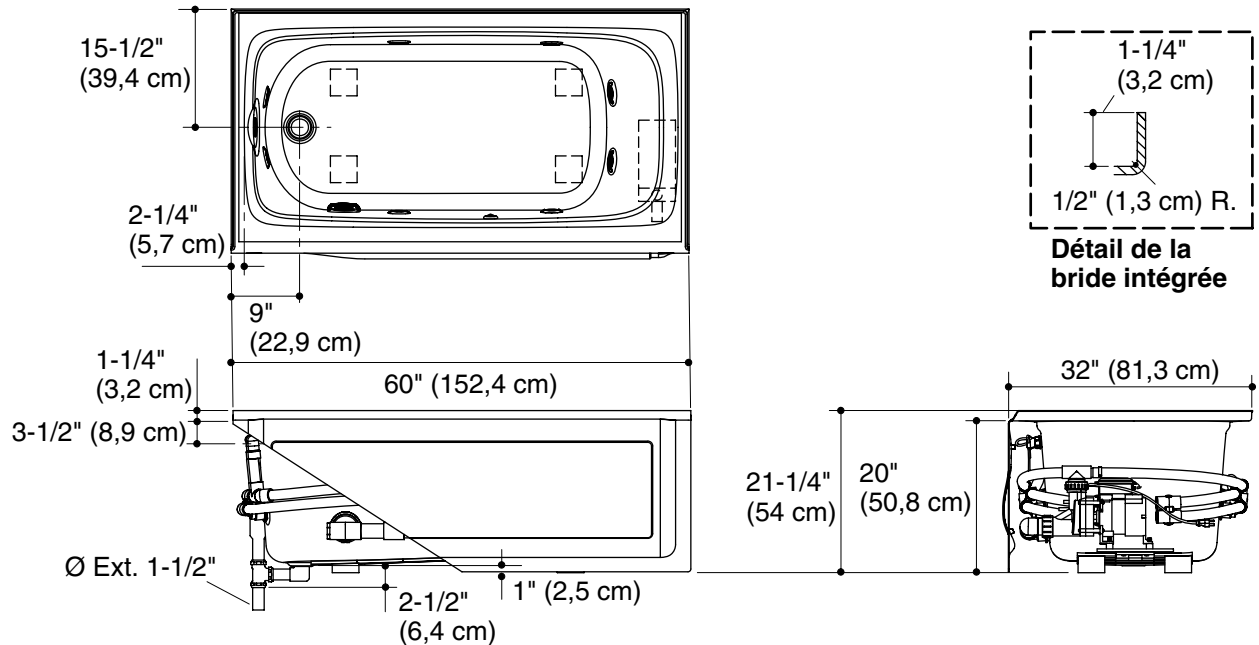
Floor support under this product must provide for a minimum of 50 lbs/square foot (242 kg/square meter) loading.

This fixture conforms to ANSI Standard Z124.1.2. All dimensions are nominal.

Guide de raccordement

Baignoire à hydromassage avec bandeau intégré

Aucun changement dans les mesures ne sera nécessaire si connecté avec le drain illustré. (K-11677)



Information sur le produit

Produit applicable:	
Baignoire à hydromassage avec bandeau intégré - drain à gauche	K-1151-LA
Baignoire à hydromassage avec bandeau intégré - drain à droite	K-1151-RA

Appareil sanitaire*:	
Bassin de baignoire:	
Espace du bassin, base	45" (114,3 cm) x 22" (55,9 cm)
Espace du bassin, dessus	54" (137,2 cm) x 25" (63,5 cm)
Poids	135 lbs (61,2 kg)
Au trop-plein:	
Profondeur d'eau	15" (38,1 cm)
Capacité	227,12 l (227,1 L)
* Mesures approximatives pour comparaison uniquement.	

Pompe:	V	Hz	A
1-vitesse	120	60	7
La pompe comprend un cordon électrique mis à la terre de 24" (61 cm).			

Branchement électrique requis

Circuit dédié requis, protégé par un Disjoncteur Différentiel de Classe A (GFCI):	
Pompe/contrôle	120 V, 15 A, 60 Hz
Localiser la prise de courant derrière la baignoire à hydromassage, à moins de 24" (61 cm) de la pompe.	

Remarques

Installer ce produit selon le guide d'installation.

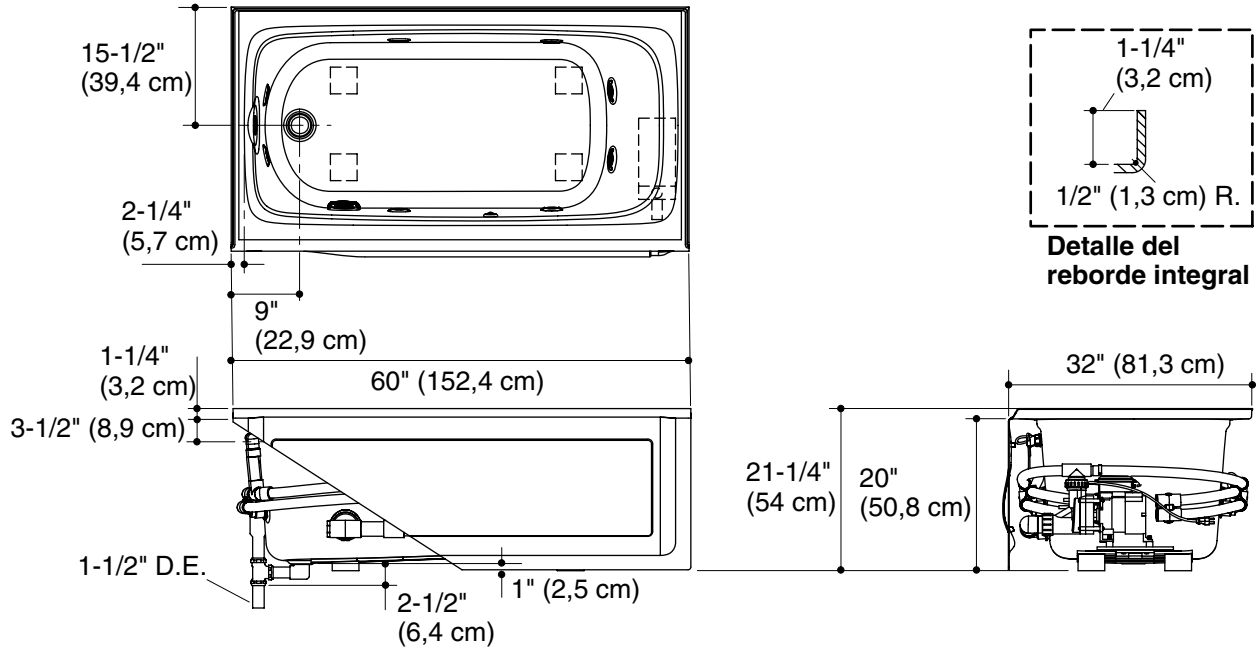
Le support du sol sous ce produit doit pouvoir soutenir une charge minimale de 50 lbs/pied carré (242 kg/mètre carré).

Ce meuble est conforme au standard ANSI Z124.1.2. Toutes les dimensions sont nominales.

Diagrama de instalación

Bañera de hidromasaje con faldón integral

No es necesario cambiar las medidas si se conecta con el desagüe ilustrado. (K-11677)



Información sobre el producto

Producto correspondiente:	
Bañera de hidromasaje con faldón integral - desagüe a la izquierda	K-1151-LA
Bañera de hidromasaje con faldón integral - desagüe a la derecha	K-1151-RA

Producto*:	
Área de la bañera:	
Área del fondo	45" (114,3 cm) x 22" (55,9 cm)
Área superior	54" (137,2 cm) x 25" (63,5 cm)
Peso	135 lbs (61,2 kg)
Al rebosadero:	
Profundidad del agua	15" (38,1 cm)
Capacidad	60 gal (227,1 L)
* Dimensiones aproximadas sólo para fines de comparación.	

Bomba:	V	Hz	A
1-velocidad	120	60	7
La bomba de agua incluye un cable eléctrico de 24" (61 cm) con enchufe de puesta a tierra.			

Requisitos eléctricos

Requiere un circuito dedicado, protegido con un interruptor de circuito con pérdida a tierra (GFCI) de Clase A:	
Bomba/control	120 V, 15 A, 60 Hz
Coloque el tomacorriente detrás de la bañera de hidromasaje y a menos de 24" (61 cm) de la bomba.	

Notas

Instale este producto conforme a la guía de instalación.
 El soporte del piso debajo de este producto debe poder soportar una carga mínima de 50 lbs/pie cuadrado (242 kg/metro cuadrado).
 Este producto cumple con la norma Z124.1.2 de ANSI. Todas las dimensiones son nominales.