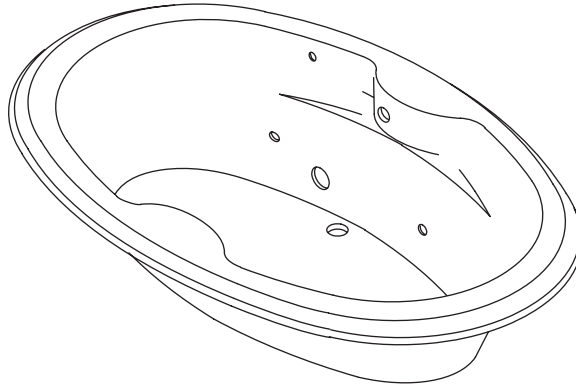


# Roughing-In Guide

## Custom Bath Whirlpool

K-1148-HD, K-1148-HH

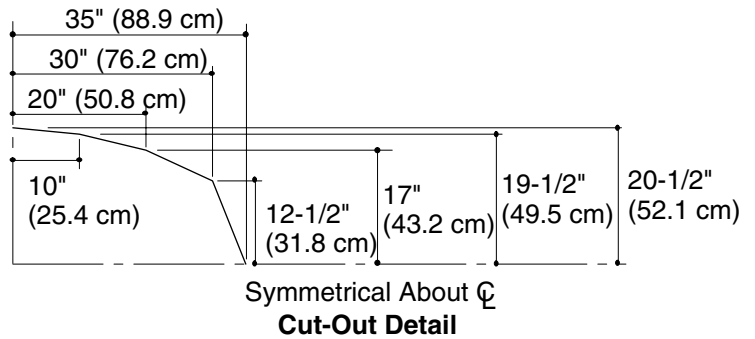
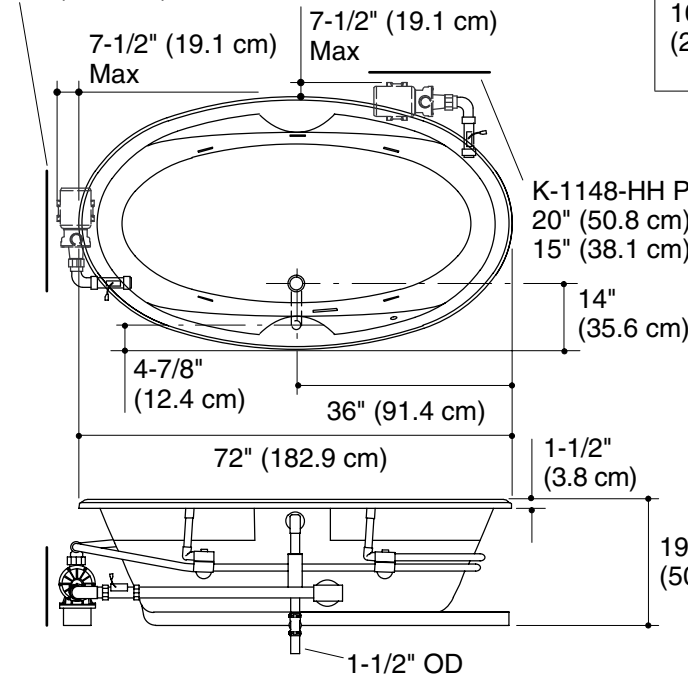


**M** product numbers are for Mexico (i.e. K-12345**M**)  
Los números de productos seguidos de **M** corresponden a México (Ej.  
K-12345**M**)  
Français, page 3  
Español, página 4

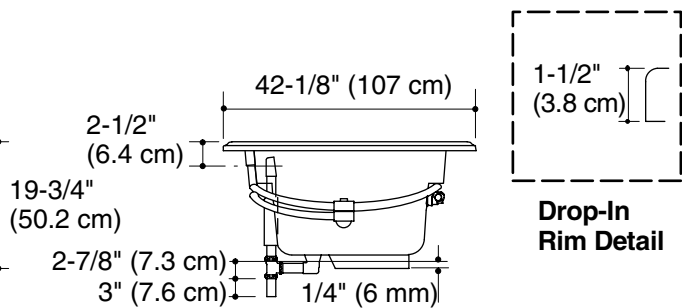
**USA/Canada: 1-800-4KOHLER**  
**México: 001-877-680-1310**  
**kohler.com**

No change in measurements with drain shown. (K-11677 or K-11677-M)

K-1148-HD Pump/Control Access  
20" (50.8 cm) W x  
15" (38.1 cm) H Min



K-1148-HH Pump/Control Access  
20" (50.8 cm) W x  
15" (38.1 cm) H Min



## Product Information

Applicable product:	
Drop-in rim style with heater, custom pump location	K-1148-HD
Drop-in rim style with heater, custom pump location	K-1148-HH

Fixture*:	
Bathing well:	
Basin area, bottom	53" (134.6 cm) x 26" (66 cm)
Basin area, top	65" (165.1 cm) x 34" (86.4 cm)
Weight	79-1/4 lbs (35.9 kg)
To overflow:	
Water depth	15" (38.1 cm)
Capacity	78 gal (295.3 L)
* Approximate measurements for comparison only.	

	V	Hz	A
Pump: 1-speed	120	60	7.5
Heater: 1.5 kW	120	60	12.5

Included components:	
Cut-out template	114861-7

## Required Electrical Service (2 required)

Two dedicated circuits required, each protected with Class A Ground-Fault Circuit-Interrupter (GFCI):	
Pump/control	120 V, 15 A, 60 Hz
Heater	120 V, 15 A, 60 Hz
Locate the outlets behind the whirlpool and within 24" (61 cm) of the pump and heater.	

## Notes

Install this product according to the installation guide.

Floor support under this product must provide for a minimum of 36 lbs/square foot (176 kg/square meter) loading.

Pump must be relocated to custom position at the time of installation. Provide adequate clearance.

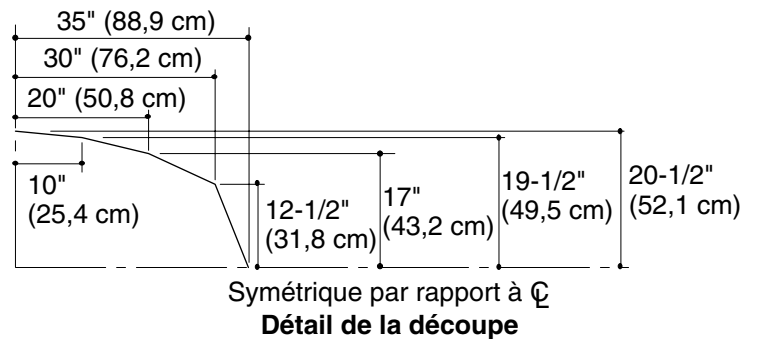
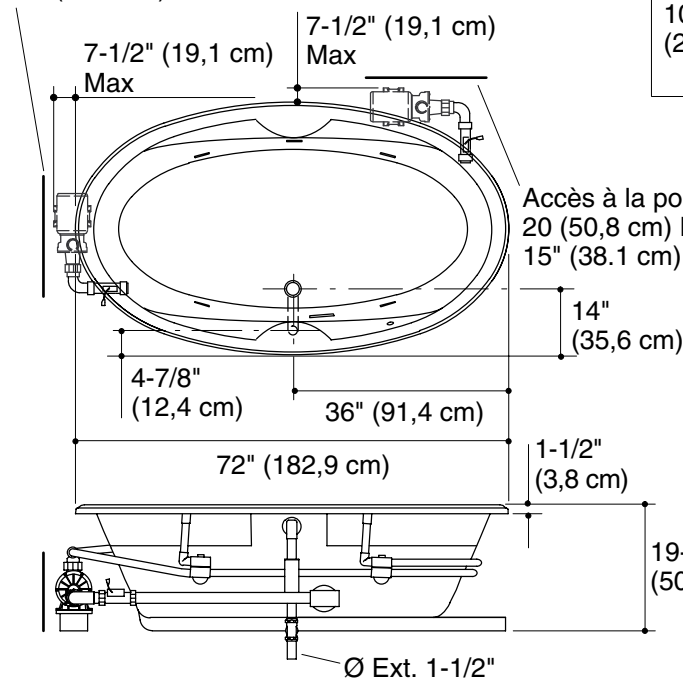
This fixture conforms to ANSI Standard Z124.1.2. All dimensions are nominal.

# Guide de raccordement

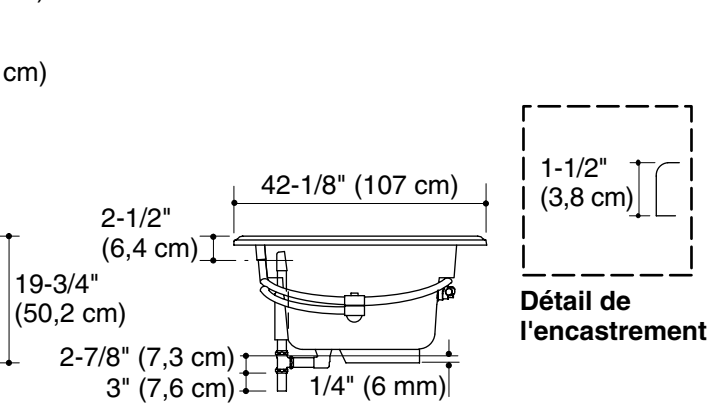
## Baignoire à hydromassage sur mesure

Pas de changement de mesures pour le drain illustré. (K-11677 ou K-11677-M)

Accès à la pompe/contrôle K-1148-HD  
20" (50,8 cm) L x  
15" (38,1 cm) H Min



Accès à la pompe/contrôle K-1148-HH  
20 (50,8 cm) L x  
15" (38,1 cm) H Min



### Information sur le produit

Produit applicable :	
Style rebord encastré avec chauffe-eau, emplacement de pompe personnalisé	K-1148-HD
Style rebord encastré avec chauffe-eau, emplacement de pompe personnalisé	K-1148-HH

Appareil sanitaire* :	
Bassin de baignoire :	
Espace du bassin, base	53" (134,6 cm) x 26" (66 cm)
Espace du bassin, dessus	65" (165,1cm) x 34" (86,4 cm)
Poids	79-1/4 lbs (35,9 kg)
Au trop-plein :	
Profondeur d'eau	15" (38,1 cm)
Capacité	78 gal (295,3 L)
* Mesures approximatives pour comparaison uniquement.	

	V	Hz	A
Pompe : 1 vitesse	120	60	7,5
Chauffe-eau : 1,5 kW	120	60	12,5

Composants inclus :	
Gabarit de découpe	114861-7

### Service électrique requis (2 requis)

Deux circuits électriques dédiés requis, chacun protégé par un disjoncteur différentiel de classe A (GFCI) :	
Pompe/commande	120 V., 15 A., 60 Hz
Chauffe-eau	120 V., 15 A., 60 Hz
Localiser les prises derrière la baignoire à hydromassage et dans une distance de 24" (61 cm) de la pompe et du chauffe-eau.	

### Remarques

Installer ce produit selon le guide d'installation.

Le support du sol sous ce produit doit pouvoir soutenir une charge minimale de 36 lbs/pied carré (176 Kg/m<sup>2</sup>).

La pompe doit être relocalisée à l'emplacement personnalisé au moment de l'installation. Prévoir un dégagement adéquat.

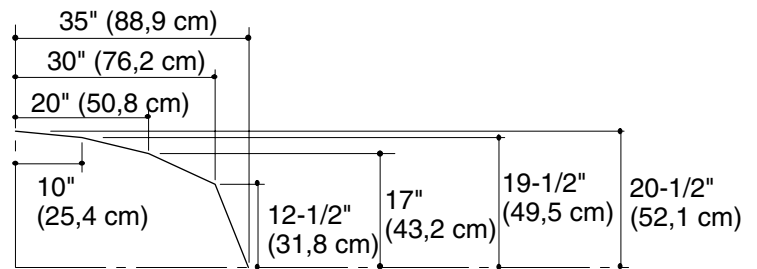
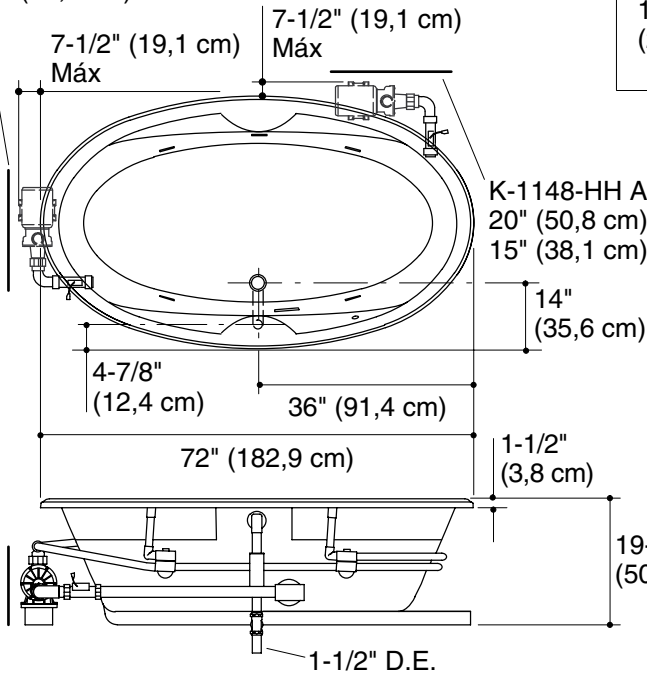
Ce meuble est conforme aux normes ANSI Z124.1.2. Toutes les dimensions sont nominales.

# Diagrama de instalación

## Bañera de hidromasaje a la medida

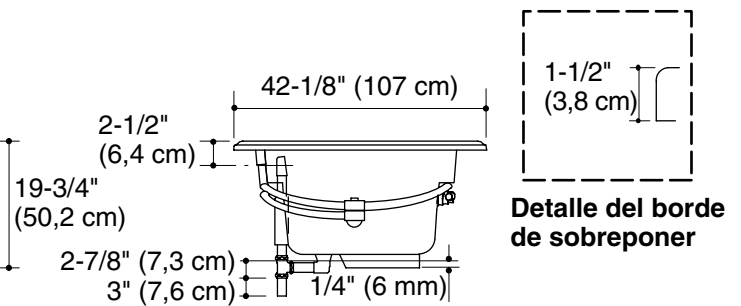
No es necesario cambiar las medidas con el desagüe ilustrado. (K-11677 o K-11677-M)

K-1148-HD Acceso a la bomba/control  
20" (50,8 cm) de ancho x  
15" (38,1 cm) de alto mín



Simétrico respecto a la línea central  
**Detalles de la abertura**

K-1148-HH Acceso a la bomba/control  
20" (50,8 cm) de ancho x  
15" (38,1 cm) de alto mín



### Información sobre el producto

Producto correspondiente:	
Estilo de borde de sobreponer con calentador, ubicación de bomba a la medida	K-1148-HD
Estilo de borde de sobreponer con calentador, ubicación de bomba a la medida	K-1148-HH

Producto*:	
Área de la bañera:	
Área del fondo	53" (134,6 cm) x 26" (66 cm)
Área superior	65" (165,1 cm) x 34" (86,4 cm)
Peso	79-1/4 lbs (35,9 kg)
Al rebosadero:	
Profundidad del agua	15" (38,1 cm)
Capacidad	78 gal (295,3 L)
* Dimensiones aproximadas sólo para fines de comparación.	

	V	Hz	A
Bomba: 1-velocidad	120	60	7,5
Calentador: 1,5 kW	120	60	12,5

Componentes incluidos:	
Plantilla de corte	114861-7

### Requisitos eléctricos (2 circuitos necesarios)

Requiere dos circuitos dedicados, protegidos con interruptores de circuito con pérdida a tierra (GFCI) de Clase A:	
Bomba/control	120 V, 15 A, 60 Hz
Calentador	120 V, 15 A, 60 Hz
Coloque los tomacorrientes detrás de la bañera de hidromasaje y a menos de 24" (61 cm) de la bomba y del calentador.	

### Notas

Instale este producto conforme a la guía de instalación.

El soporte del piso debajo de este producto debe poder soportar una carga mínima de 36 lbs/pie cuadrado (176 kg/metro cuadrado).

Durante la instalación, es necesario cambiar el lugar de instalación de la bomba a la posición a la medida. Deje el espacio libre adecuado.

Este producto cumple con la norma Z124.1.2 de ANSI. Todas las dimensiones son nominales.