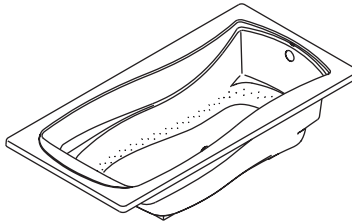


Roughing-In Guide

Drop-in Bath With Airjets

K-1257-G, K-1257-GLF,
K-1257-GRF

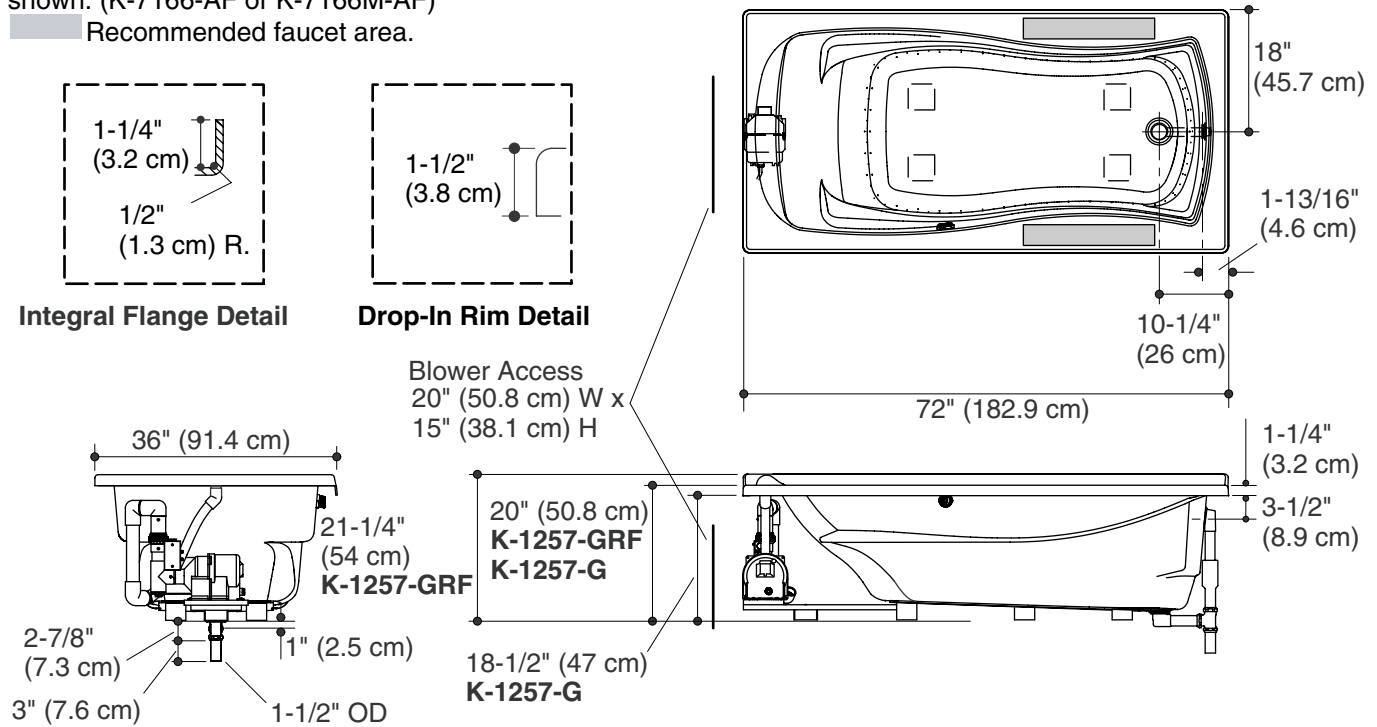


M product numbers are for Mexico (i.e. K-12345**M**)
Los números de productos seguidos de **M** corresponden a México (Ej.
K-12345**M**)
Français, page 3
Español, página 4

USA/Canada: 1-800-4KOHLER
México: 001-877-680-1310
kohler.com

No change in measurements with drain shown. (K-7166-AF or K-7166M-AF)

Recommended faucet area.



Product Information

Applicable product:	
Bath with airjets, without flange	K-1257-G
Bath with airjets, with integral flange, left drain	K-1257-GLF
Bath with airjets, with integral flange, right drain	K-1257-GRF

Fixture*:	
Bathing well:	
Basin area, bottom	50" (127 cm) x 24" (61 cm)
Basin area, top	65" (165.1 cm) x 27" (68.6 cm)
Weight	102 lbs (47.2 kg)
To overflow:	
Water depth	14" (35.6 cm)
Capacity	72 gal (272.5 L)
* Approximate measurements for comparison only.	

Included components:	
Drop-in cut-out	70" (177.8 cm) x 34" (86.4 cm)

Blower motor:	Heater	V	Hz	A
	300 W	120	60	5

Required Electrical Service

Dedicated circuit required, protected with Class A Ground-Fault Circuit-Interrupter (GFCI):	
Blower motor:	120 V, 5 A, 60 Hz

Blower motor is supplied with a 24" (61 cm) grounding-type plug-in cord.

Notes

NOTICE: If the blower motor and check valve are relocated, the following two procedures are required: 1. Provide two access panels. Locate one access panel at the blower motor/control location and the other access panel at the control box. 2. Relocate the blower motor and the check valve together. Do not relocate one without the other.

Install this product according to the installation guide.

Floor support under product must provide for a minimum of 41 lbs/square foot (199 kg/square meter) loading.

A blower motor access panel is required.

If used, the optional apron must be installed before the finished floor and wall materials are installed.

If installing a rim-mount faucet, make sure there is no interference with drain overflow and circulating system before drilling any holes. Consult local and national codes for minimum air gap requirements if installing a spout on the faucet deck.

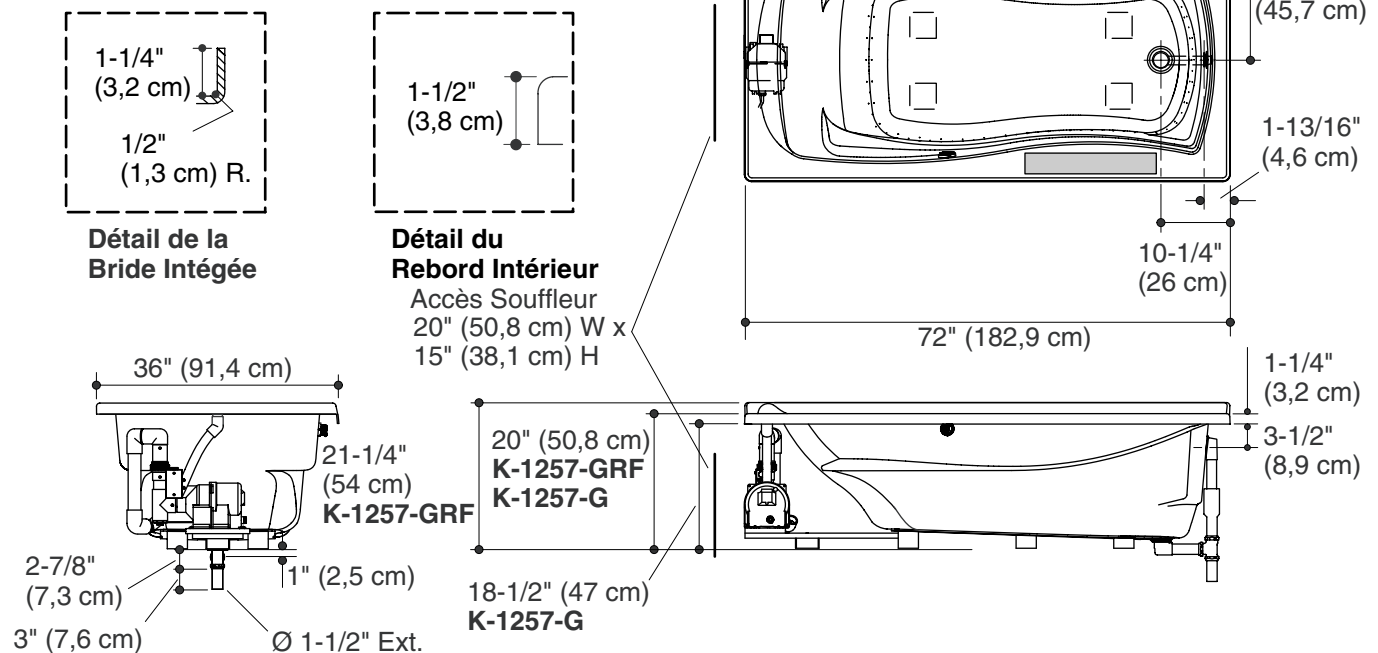
Fixture conforms to ANSI Standard Z124.1.2. All dimensions are nominal.

Guide de raccordement

Baignoire à jets d'air encastrable

Pas de changement de mesures pour le drain montré. (K-7166-AF ou K-7166M-AF)

■ Emplacement recommandé du robinet.



Information sur le produit

Produit applicable:	
Baignoire à jets d'air, sans bride	K-1257-G
Baignoire à jets d'air, avec bride intégrée, drain gauche	K-1257-GLF
Baignoire à jets d'air, avec bride intégrée, drain droit	K-1257-GRF

Appareil sanitaire*:	
Bassin de baignoire:	
Espace du bassin, base	50" (127 cm) x 24" (61 cm)
Espace du bassin, dessus	65" (165,1 cm) x 27" (68,6 cm)
Poids	102 lbs (47,2 kg)
Au trop-plein:	
Profondeur d'eau	14" (35,6 cm)
Capacité	72 gal (272,5 L)
* Mesures approximatives pour comparaison uniquement.	

Composants inclus:	
Découpe de l'encastrement	70" (177,8 cm) x 34" (86,4 cm)

Moteur-souffleur:	Chauffe-eau	V	Hz	A
	300 W	120	60	5

Branchement électrique requis

Circuit dédié requis, protégé par un Disjoncteur Différentiel de Classe A (GFCI):	
Moteur-souffleur:	120 V, 5 A, 60 Hz
Le moteur-souffleur comprend un câble électrique de masse de 24" (61 cm).	

Remarques

AVIS : Si le moteur-souffleur et la valve transfert sont relocalisés, les deux procédures suivantes sont requises: 1. Fournir deux panneaux d'accès. Localiser un panneau d'accès à l'emplacement du moteur-souffleur/contrôle et l'autre panneau d'accès au boîtier de contrôle. 2. Relocaliser le moteur-souffleur et la valve de transfert ensemble. Ne pas relocaliser l'un sans l'autre.

Installer ce produit selon le guide d'installation.

Le support du sol sous ce produit doit pouvoir soutenir une charge minimale de 41 lbs/pied carré (199 kg/mètre carré).

Un panneau d'accès au moteur-souffleur est requis.

Si utilisé, le bandeau optionnel doit être installé avant le sol fini et les matériaux du mur.

Dans le cas d'installation d'un robinet sur rebord, s'assurer qu'il n'y ait pas d'interférence avec le trop plein du drain et le système de circulation avant de percer les trous. Consulter les codes nationaux et locaux pour les exigences d'espace d'air minimum lors de l'installation d'un bec sur le comptoir du robinet.

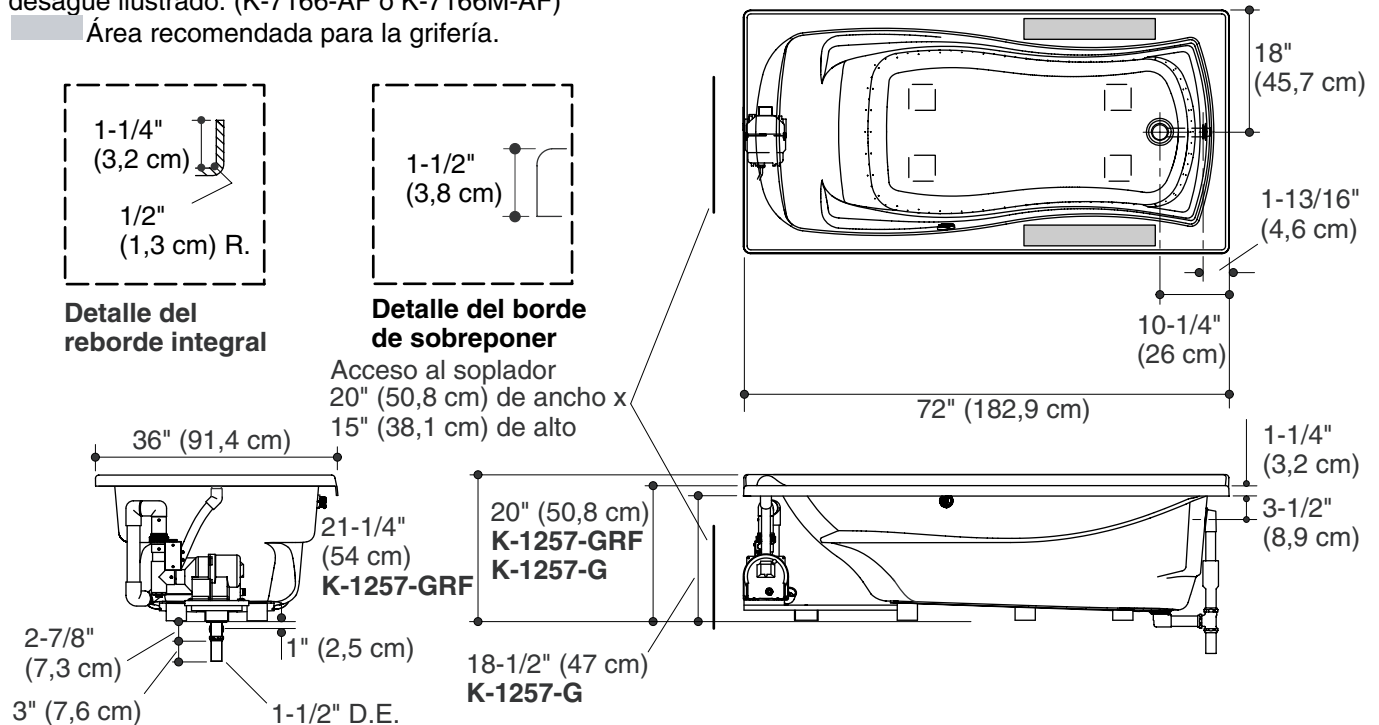
Cet appareil sanitaire est conforme au standard ANSI Z124.1.2. Toutes les dimensions sont nominales.

Diagrama de instalación

Bañera de sobreponer con jets de aire

No es necesario cambiar las medidas con el desagüe ilustrado. (K-7166-AF o K-7166M-AF)

Área recomendada para la grifería.



Información sobre el producto

Producto correspondiente:	
Bañera con jets de aire, sin reborde	K-1257-G
Bañera con jets de aire y reborde integral, desagüe a la izquierda	K-1257-GLF
Bañera con jets de aire y reborde integral, desagüe a la derecha	K-1257-GRF

Producto*:	
Área de la bañera:	
Área del fondo	50" (127 cm) x 24" (61 cm)
Área superior	65" (165,1 cm) x 27" (68,6 cm)
Peso	102 lbs (47,2 kg)
Al rebosadero:	
Profundidad del agua	14" (35,6 cm)
Capacidad	72 gal (272,5 L)
* Dimensiones aproximadas sólo para fines de comparación.	

Componentes incluidos:	
Abertura de sobreponer	70" (177,8 cm) x 34" (86,4 cm)

Motor soplador:	Calentador	V	Hz	A
	300 W	120	60	5

Requisitos eléctricos

Requiere un circuito dedicado, protegido con un interruptor de circuito con pérdida a tierra (GFCI) de Clase A:	
Motor soplador:	120 V, 5 A, 60 Hz
El motor soplador incluye un cable de 24" (61 cm) con enchufe de conexión a tierra.	

Notas

AVISO: Si cambia el lugar de instalación del motor soplador y la válvula de retención, se requieren los dos procedimientos siguientes: 1. Provea dos paneles de acceso. Ubique un panel de acceso en el lugar de instalación del motor soplador/control y el otro panel en la caja de control. 2. Cambie el lugar de instalación del motor soplador y la válvula de retención juntos. No cambie el lugar de instalación de uno sin el otro.

Instale este producto conforme a la guía de instalación.

El soporte del piso debajo del producto debe poder soportar una carga mínima de 41 lbs/pie cuadrado (199 kg/metro cuadrado).

Es necesario instalar un panel de acceso al motor soplador.

De ser empleado, el faldón opcional debe instalarse antes que el piso acabado y los materiales de la pared.

En caso de instalar la grifería en el borde, asegúrese de que no interfiera con el rebosadero de desagüe y el sistema de circulación antes de taladrar los orificios. Consulte los códigos locales y nacionales para obtener los requisitos mínimos de separación al instalar un surtidor en la superficie plana para la grifería.

El producto cumple con la norma Z124.1.2 del ANSI. Todas las dimensiones son nominales.