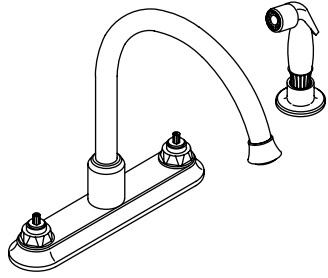


# Installation Guide

## Kitchen Sink Faucet

K-15889



**M** product numbers are for Mexico (i.e. K-12345**M**)

Los números de productos seguidos de

**M** corresponden a México (Ej.

K-12345**M**)

Français, page " Français-1"

Español, página " Español-1"

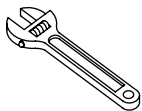
112897-2-AB

THE BOLD LOOK  
OF **KOHLER**®

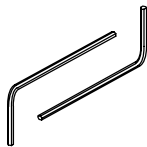
## Tools and Materials



Plumbers  
Putty



Adjustable  
Wrench



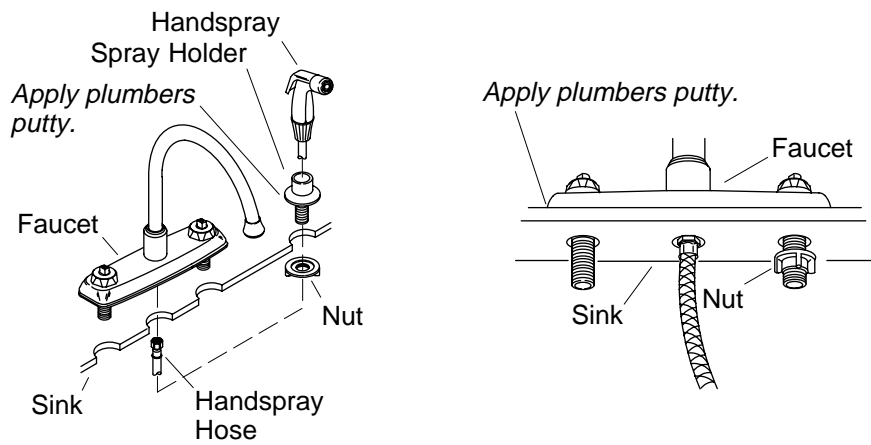
Hex  
Wrenches

## Thank You For Choosing Kohler Company

We appreciate your commitment to Kohler quality. Please take a few minutes to review this manual before you start installation. If you encounter any installation or performance problems, please don't hesitate to contact us. Our phone numbers and web site are listed on the back cover. Thanks again for choosing Kohler Company.

## Before You Begin

- Observe all local plumbing and building codes.
- Shut off the water supplies.
- Carefully inspect waste and supply tubing for any sign of damage and replace if necessary.
- For new installations, assemble the faucet on the sink before installing the sink.
- Before installation, unpack the new faucet and inspect it for damage. Return the faucet to the carton until you are ready to install it.
- Kohler Co. reserves the right to make revisions in the design of faucets without notice, as specified in the Price Book.



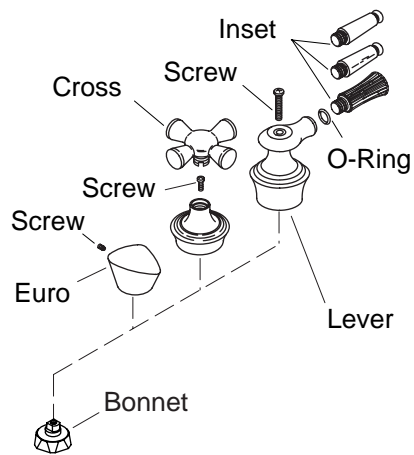
## 1. Faucet Installation

- Apply plumbers putty or other sealant to the underside of the faucet according to the manufacturer's instructions.
- Center and align the faucet on the sink.
- Securely hand tighten the nuts from under the sink.

## 2. Handspray Installation

### Separate Handspray

- Apply a bead of plumbers putty or other sealant to the underside of the spray holder according to the manufacturer's instructions.
- Insert the spray holder through the sink hole.
- Hand tighten the nut to the spray holder from under the sink.
- Remove any excess putty or sealant.
- Insert the handspray hose through the spray holder.
- Attach the hose to the faucet base using thread sealant.



### 3. Handle Installation

#### For Euro handles:

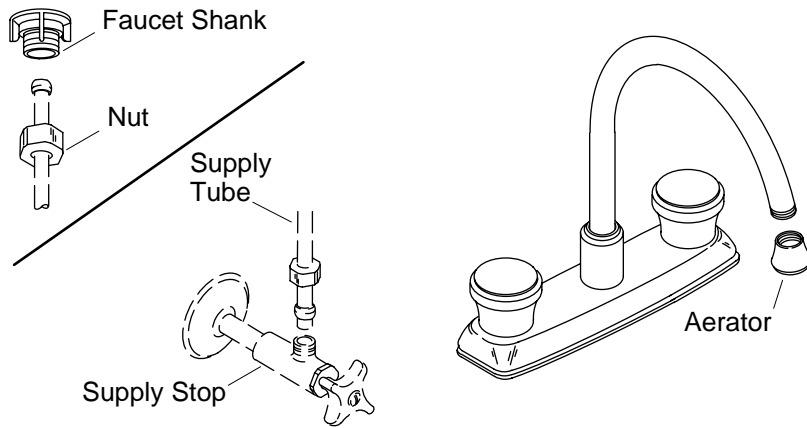
- Align the "D" shape of the valve stem and the hole in the handle.
- Secure the handles with a screw and finishing trim.

#### For Cross handles:

- Align the "D" shape of the valve stem and the hole in the handle.
- Secure the insert with the screw.
- Align the slots on the insert with the cross and push down.
- Secure the handles with a screw and finishing trim.

#### For Lever handles:

- Align the "D" shape of the valve stem and the hole in the handle.
- Ensure that the O-ring is behind the threads of the inset.
- Secure the handles with a screw and finishing trim.



#### 4. Supply Installation

##### For ground joint connections:

- Slip the nut onto the supply tube.
- Position the round end of the supply tube squarely to the inlet of the faucet shank and supply stop.
- Securely tighten all nuts.

#### 5. Checkout Installation

- Ensure that both faucet handles are turned off. Hot is clockwise close and cold is counterclockwise close.
- Turn on the hot and cold water supplies.
- Check for leaks.
- Remove the aerator by turning it counterclockwise.
- Turn on the hot and cold faucet handles for one minute to flush debris from the faucet.
- Close the hot and cold water handles.
- Reattach the aerator by turning it clockwise until hand tight.

# Guide d'installation

## Robinet d'évier de cuisine

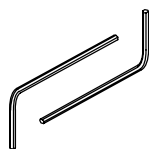
### Outils et matériels



Mastic  
d'étanchéité



Clé à molette



Clés  
hexagonales

### Merci d'avoir choisi la compagnie Kohler

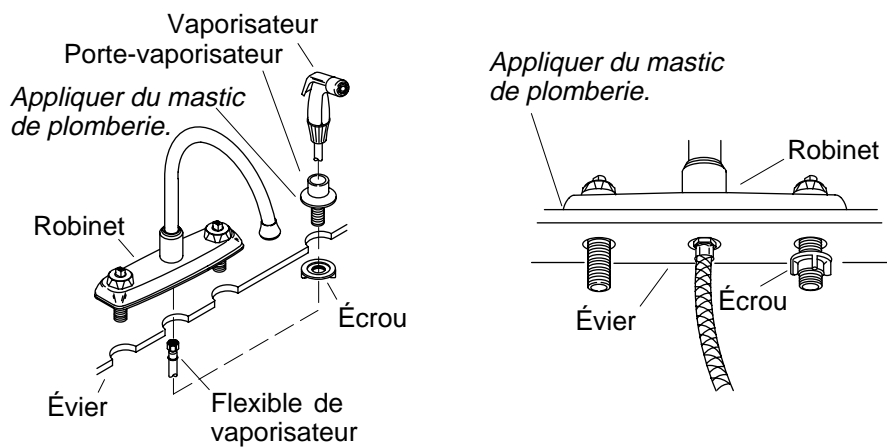
Nous apprécions votre engagement envers la qualité Kohler. Veuillez prendre s'il vous plaît quelques minutes pour lire ce manuel avant de commencer l'installation. Ne pas hésiter à nous contacter en cas de problème d'installation ou de fonctionnement. Nos numéros de téléphone et adresse internet sont au verso. Merci encore d'avoir choisi la compagnie Kohler.

### Avant de commencer

- Respecter tous les codes de plomberie et de bâtiment locaux.
- Couper les alimentations d'eau.
- Vérifier avec soin si l'évacuation ou les tubes d'alimentation pour déceler tout signe d'endommagement et remplacer si nécessaire.
- Pour de nouvelles installations, installer le robinet sur l'évier avant d'installer ce dernier.
- Avant l'installation, déballer le nouveau robinet et l'examiner pour en déceler tout dommage. Remettre le robinet dans son emballage de protection jusqu'à être prêt à l'installation.

**Avant de commencer (cont.)**

- Kohler Co. se réserve le droit d'apporter toutes modifications au design des robinets et ceci sans préavis, comme spécifié dans le catalogue des prix.



## 1. Installation du robinet

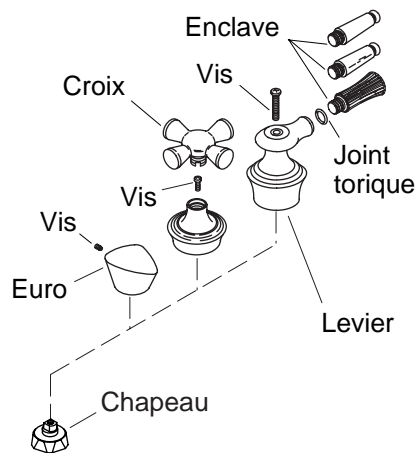
- Appliquer du mastic de plombier ou un produit d'étanchéité semblable au-dessous du robinet selon les instructions du fabricant.
- Centrer et aligner le robinet sur l'évier.
- Sécourir à la main les écrous d'en-dessous de l'évier.

## 2. Installer le vaporisateur

### Vaporisateur séparé

- Appliquer du mastic de plombier ou autre produit d'étanchéité au dessous du support du vaporisateur selon les instructions du fabricant.
- Insérer le support du vaporisateur dans l'orifice de l'évier.
- Serrer à la main l'écrou au support du vaporisateur d'en-dessous de l'évier.
- Retirer tout excédent de mastic de plombier ou de joint d'étanchéité.
- Insérer le flexible du vaporisateur dans son support.
- Attacher le flexible à la base du robinet à l'aide de joint d'étanchéité pour filetage.





### 3. Installer la poignée

#### Pour des poignées Euro:

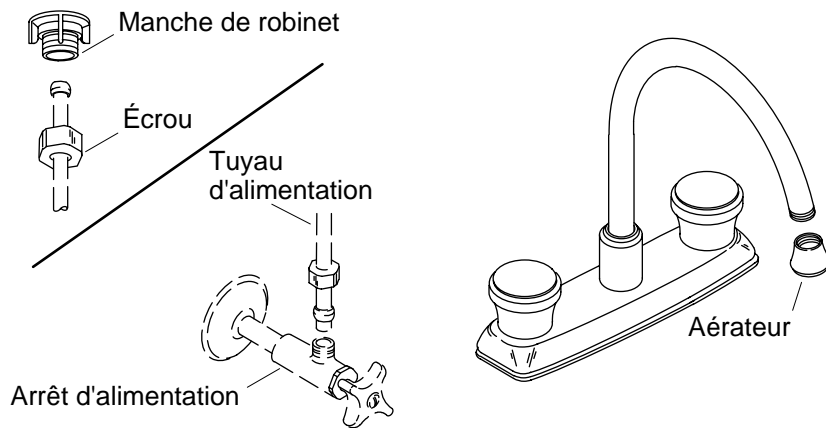
- Aligner la forme en "D" de la tige de valve et l'orifice dans la poignée.
- Sécuriser les poignées à l'aide de la vis et de la bague de finition.

#### Pour des poignées en croix:

- Aligner la forme en "D" de la tige de valve et l'orifice dans la poignée.
- Sécuriser l'insertion avec la vis.
- Aligner les rainures de l'insertion avec la croix et presser vers le bas.
- Sécuriser les poignées à l'aide de la vis et de la bague de finition.

#### Pour des poignées de levier:

- Aligner la forme en "D" de la tige de valve et l'orifice dans la poignée.
- S'assurer que le joint torique soit derrière le filetage de l'enclave.
- Sécuriser les poignées à l'aide de la vis et de la bague de finition.



#### 4. Installer l'alimentation

##### Pour raccords avec joints coniques:

- Glisser l'écrou sur le tuyau d'alimentation.
- Positionner l'extrémité arrondie du tube d'alimentation d'équerre à l'entrée du manche du robinet et du robinet d'arrêt.
- Bien serrer les écrous.

#### 5. Vérification de l'installation

- S'assurer de fermer les deux poignées de robinet. Le chaud est à droite et froid est vers la gauche.
- Ouvrir les alimentations d'eau chaude et froide.
- Vérifier s'il y a des fuites.
- Retirer l'aérateur en le tournant vers la gauche.
- Ouvrir l'eau chaude et froide pendant une minute pour purger les débris du robinet.
- Fermer les poignées d'eau chaude et froide.
- Rattacher l'aérateur en le pivotant vers la droite jusqu'au serrage.

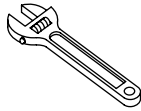
# Guía de instalación

## Grifería de fregadero de cocina

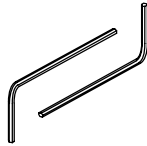
### Herramientas y materiales



Masilla de plomería



Llave ajustable



Llaves hexagonales

### Gracias por elegir los productos de Kohler

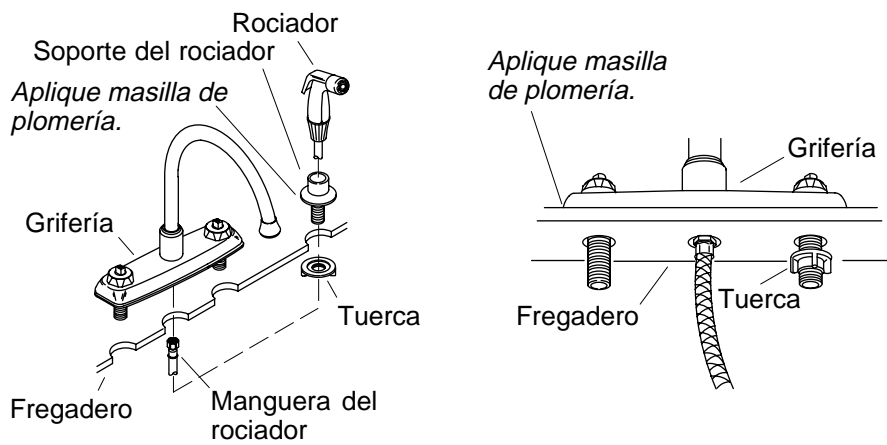
Apreciamos su elección por la calidad de Kohler. Dedique unos minutos para leer este manual antes de comenzar la instalación. En caso de problemas de instalación o de funcionamiento, no dude en contactarnos. Nuestros números de teléfono y nuestra página web se encuentran en el reverso de esta guía. Gracias nuevamente por escoger a Kohler.

### Antes de comenzar

- Cumpla con todos los códigos locales de plomería y de construcción.
- Cierre los suministros de agua.
- Revise con cuidado los tubos de suministro y de desagüe para ver si están dañados y cámbielos de ser necesario.
- En las instalaciones nuevas, monte la grifería en el fregadero antes de instalar el fregadero.
- Antes de la instalación, desembale la grifería nueva y revise con cuidado todas las piezas para ver si están dañadas. Luego, vuelva a poner la grifería en la caja hasta el momento de la instalación.

**Antes de comenzar (cont.)**

- La empresa Kohler se reserva el derecho de modificar el diseño de la grifería sin previo aviso, tal como se especifica en la lista de precios.



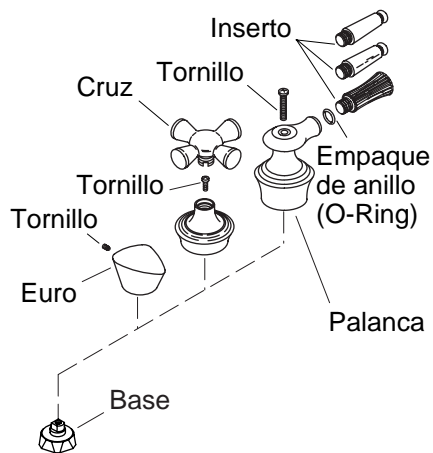
## 1. Instalación de la grifería

- Aplique masilla de plomería u otro sellador debajo de la grifería según las instrucciones del fabricante.
- Centre y alinee la grifería en el fregadero.
- Apriete bien las tuercas con la mano por debajo del fregadero.

## 2. Instale el rociador

### Rociador por separado

- Aplique una tira de masilla de plomería u otro sellador en la parte inferior del soporte del rociador según las instrucciones del fabricante.
- Inserte el rociador a través del orificio del fregadero.
- Apriete la tuerca con la mano en el soporte del rociador por debajo del fregadero.
- Elimine el exceso de masilla de plomería o sellador.
- Inserte la manguera del rociador a través del soporte del rociador.
- Conecte la manguera a la base de la grifería con cinta selladora de roscas.



### 3. Instale la manija

#### Para las manijas de estilo Euro:

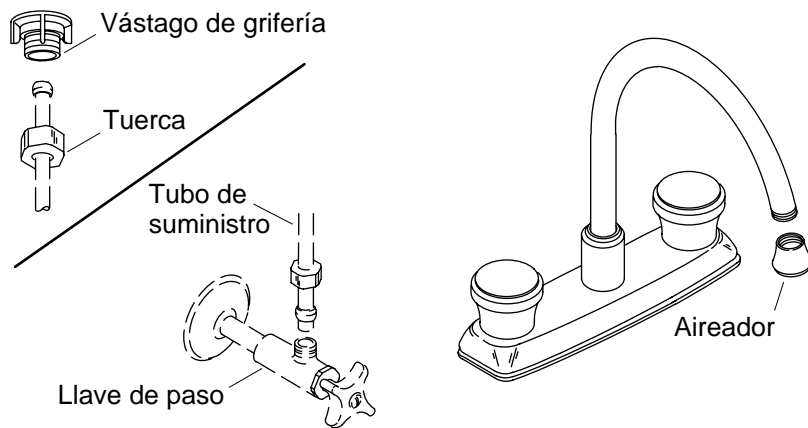
- Alinee la "D" de la espiga de la válvula con el orificio en la manija.
- Fije las manijas con un tornillo y el embellecedor.

#### Para las manijas de cruz:

- Alinee la "D" de la espiga de la válvula con el orificio en la manija.
- Fije la pieza de inserción con el tornillo.
- Alinee las ranuras de la pieza de inserción con la cruz y presione.
- Fije las manijas con un tornillo y el embellecedor.

#### Para las manijas de palanca:

- Alinee la "D" de la espiga de la válvula con el orificio en la manija.
- Asegúrese de que el empaque de anillo (O-ring) esté detrás de las roscas de la pieza de inserción.
- Fije las manijas con un tornillo y el embellecedor.



#### 4. Instale los suministros

##### Para las conexiones de junta esmerilada:

- Deslice la tuerca por el tubo de suministro.
- Coloque el extremo redondeado del tubo de suministro a escuadra en la entrada del vástago de la grifería y la llave de paso.
- Apriete bien todas las tuercas.

#### 5. Verificación de la instalación

- Verifique que ambas manijas de la grifería estén cerradas. El agua caliente se cierra a la derecha y el agua fría se cierra a la izquierda.
- Abra los suministros del agua fría y caliente.
- Verifique que no haya fugas.
- Gire el aireador hacia la izquierda para quitarlo.
- Abra las manijas del agua caliente y fría durante un minuto para eliminar los residuos de la grifería.
- Cierre las manijas del agua fría y caliente.
- Vuelva a montar el aireador girándolo a la derecha hasta que esté apretado con la mano.

**USA: 1-800-4-KOHLER**  
**Canada: 1-800-964-5590**  
**México: 001-877-680-1310**

**[kohler.com](http://kohler.com)**

THE BOLD LOOK  
OF **KOHLER**®

©2004 Kohler Co.

112897-2-AB