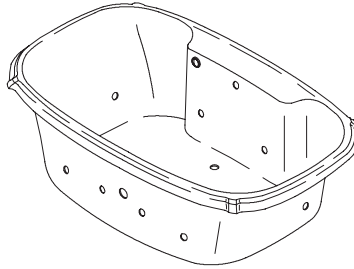


Roughing-In Guide

Bath Whirlpool

K-1457-H2

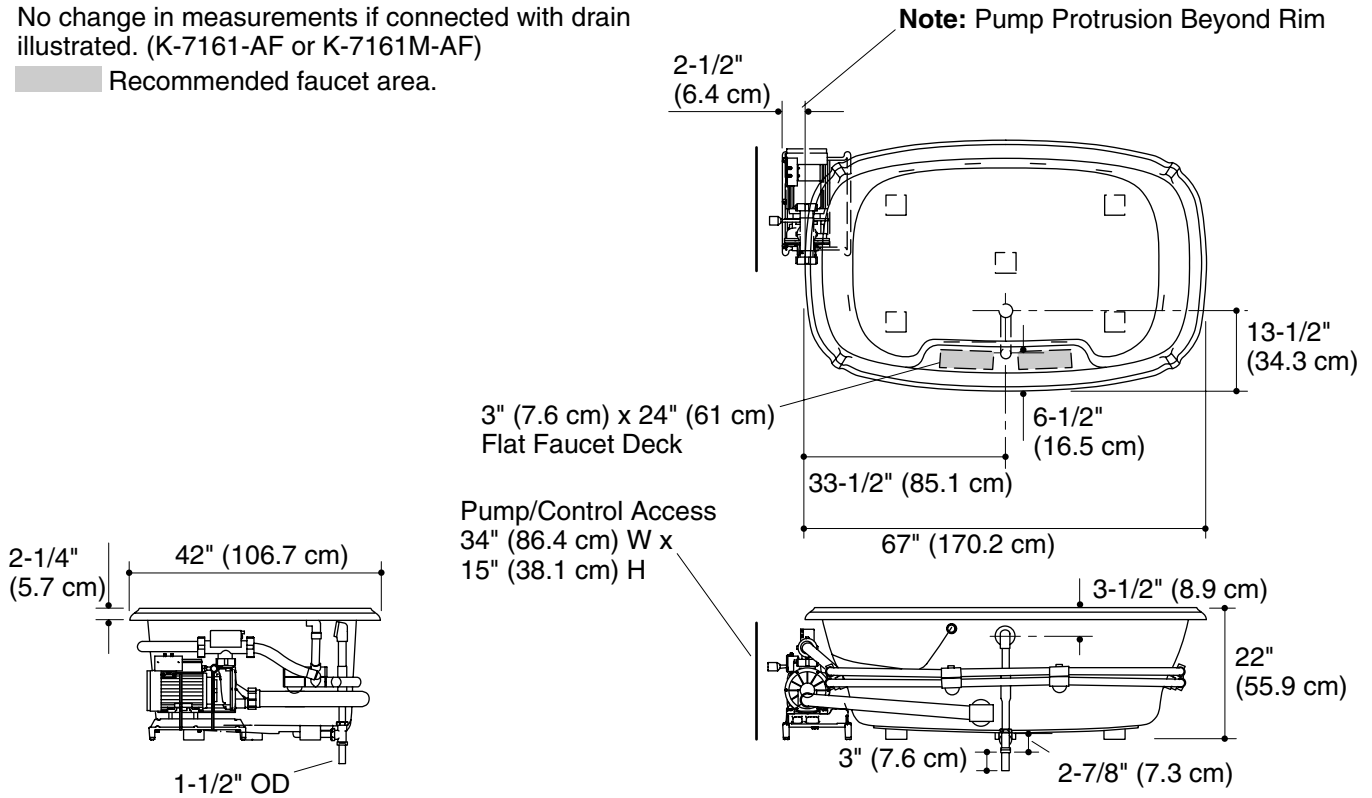


M product numbers are for Mexico (i.e. K-12345**M**)
Los números de productos seguidos de **M** corresponden a México (Ej.
K-12345**M**)
Français, page 3
Español, página 4

USA/Canada: 1-800-4KOHLER
México: 001-877-680-1310
kohler.com

No change in measurements if connected with drain illustrated. (K-7161-AF or K-7161M-AF)

Recommended faucet area.



Product Information

Applicable product:							
Drop-in bath whirlpool	K-1457-H2						
Fixture*:							
Bathing well:							
Basin area, bottom	50" (127 cm) x 29" (73.7 cm)						
Basin area, top	61" (154.9 cm) x 32" (81.3 cm)						
Weight	130 lbs (59 kg)						
To overflow:							
Water depth	16" (40.6 cm)						
Capacity	100 gal (378.5 L)						
* Approximate measurements for comparison only.							
Pump:	<table border="1"> <thead> <tr> <th>Heater</th> <th>V</th> <th>A*</th> </tr> </thead> <tbody> <tr> <td>1.5 kW</td> <td>240</td> <td>11</td> </tr> </tbody> </table>	Heater	V	A*	1.5 kW	240	11
Heater	V	A*					
1.5 kW	240	11					
* Approximate measurements for comparison only.							
Included component:							
Cut-out template	113311-7						
Required accessories:							
Jet trim kit	K-9698						

Required Electrical Service

Dedicated circuit required, protected with a Class A Ground-Fault Circuit-Interrupter (GFCI) or Residual Current Device (RCD):	
Pump/control	208-240 V, 20 A, 50/60 Hz

Notes

NOTE: Pump protrusion beyond rim.

Install this product according to the installation guide.

Floor support under whirlpool must provide for a minimum of 51 lbs/square foot (247 kg/square meter) loading.

Hot water supply should be 70% of capacity or greater. Installations will vary.

An access panel for the pump/control is required.


If installing a rim-mount faucet, make sure there is no interference with drain overflow and circulating system before drilling any holes. Consult local and national codes for minimum air gap requirements if installing a spout on the faucet deck.

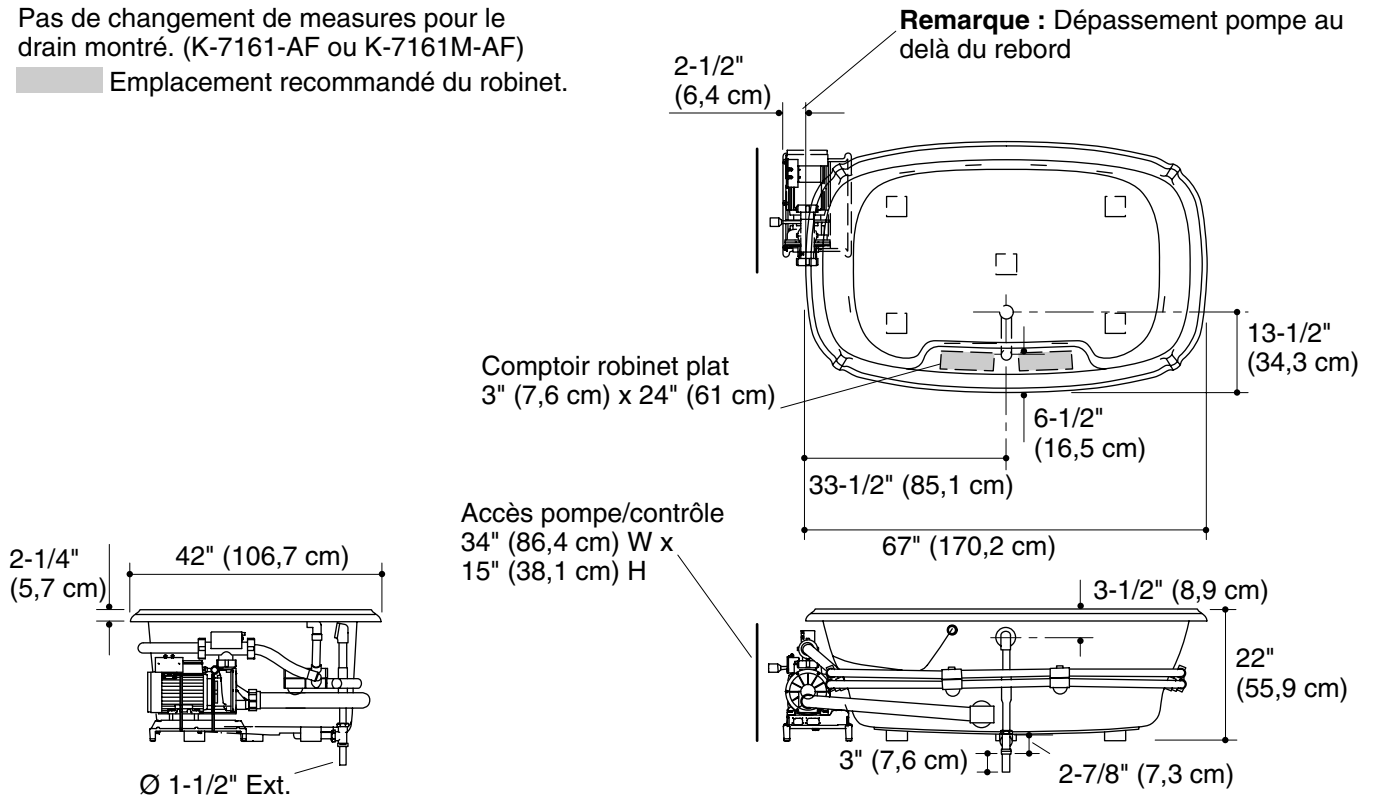
Fixture conforms to ANSI Standard Z124.1.2. All dimensions are nominal.

Guide de raccordement

Baignoire à hydromassage

Pas de changement de mesures pour le drain montré. (K-7161-AF ou K-7161M-AF)

 Emplacement recommandé du robinet.



Informations sur le produit

Produit applicable:			
Baignoire à hydromassage encastrée	K-1457-H2		
Appareil sanitaire*:			
Bassin de baignoire:			
Espace du bassin, base	50" (127 cm) x 29" (73,7 cm)		
Espace du bassin, dessus	61" (154,9 cm) x 32" (81,3 cm)		
Poids	130 lbs (59 kg)		
Au trop-plein:			
Profondeur d'eau	16" (40,6 cm)		
Capacité	100 gal (378,5 L)		
* Mesures approximatives pour comparaison uniquement.			
Pompe:	Chauffe-eau	V	A*
	1,5 kW	240	11
* Mesures approximatives pour comparaison uniquement.			
Composant inclus:			
Gabarit de découpe	113311-7		
Accessoires nécessaires :			
Kit de garniture de jet	K-9698		

Branchement électrique requis

Circuit dédié requis, protégé par un Disjoncteur Différentiel de Classe A (GFCI) ou un appareil de courant résiduel (RCD):	
Pompe/commande	208-240 V. 20 A. 50/60 Hz

Remarques

REMARQUE : Pompe dépassant au delà du rebord.

Installer ce produit selon le guide d'installation.

Le support du sol sous la baignoire à hydromassage doit pouvoir soutenir une charge minimale de 51 lbs/pied carré (247 kg/mètre carré).

L'alimentation d'eau chaude doit être d'une capacité de 70% ou plus. Les installations varieront.

Un panneau d'accès pour la pompe/contrôle est requis.

Dans le cas d'installation d'un robinet sur rebord, s'assurer qu'il n'y ait pas d'interférence avec le trop plein du drain et le système de circulation avant de percer des trous. Consulter les codes nationaux et locaux pour les exigences d'espace d'air minimum lors de l'installation d'un bec sur le comptoir du robinet.

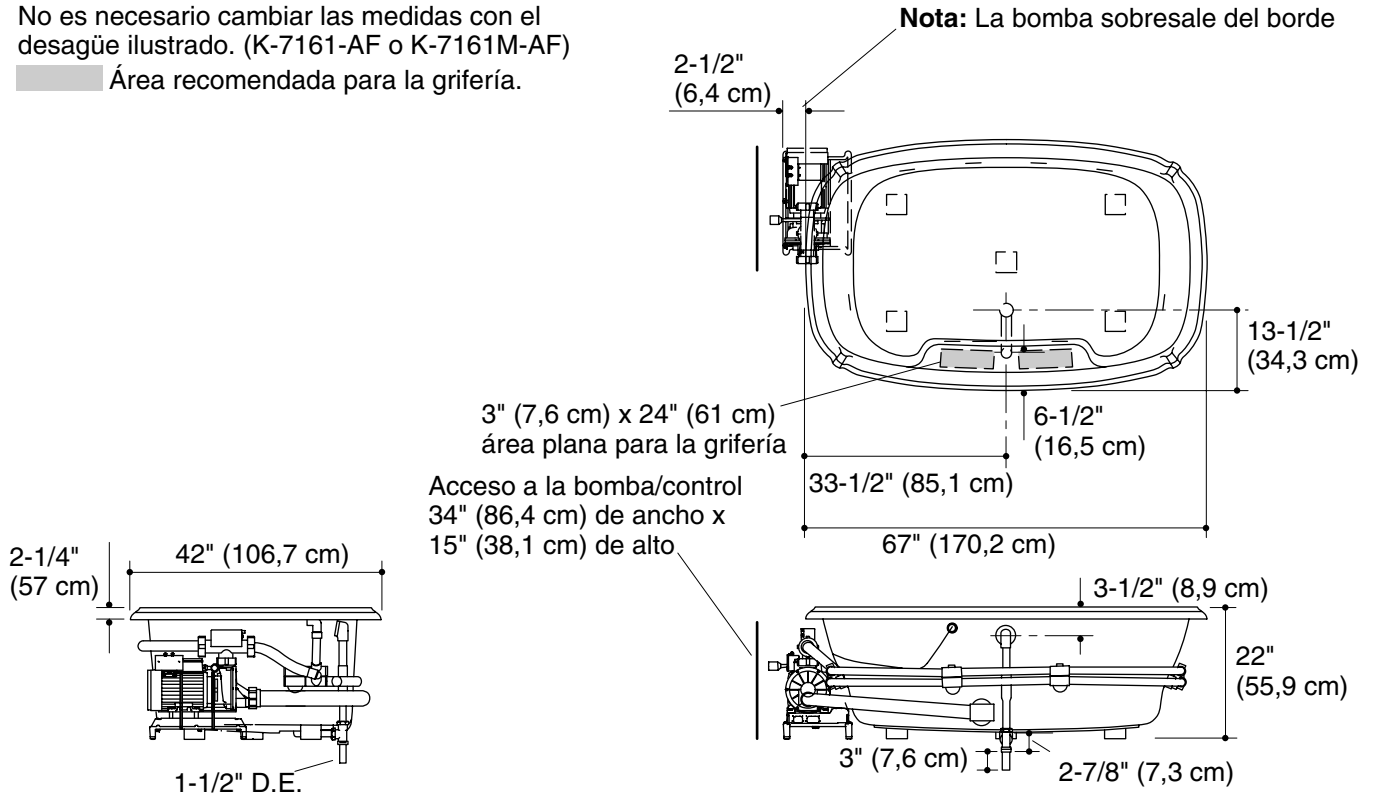
Cet appareil sanitaire est conforme au standard ANSI Z124.1.2. Toutes les dimensions sont nominales.

Diagrama de instalación

Bañera de hidromasaje

No es necesario cambiar las medidas con el desagüe ilustrado. (K-7161-AF o K-7161M-AF)

Área recomendada para la grifería.



Información sobre el producto

Producto correspondiente:	
Bañera de hidromasaje de instalación de sobreponer	K-1457-H2

Producto*:	
Área de la bañera:	
Área del fondo	50" (127 cm) x 29" (73,7 cm)
Área superior	61" (154,9 cm) x 32" (81,3 cm)
Peso	130 lbs (59 kg)
Al rebosadero:	
Profundidad del agua	16" (40,6 cm)
Capacidad	100 gal (378,5 L)
* Dimensiones aproximadas sólo para fines de comparación.	

Bomba:	Calentador	V	A*
	1,5 kW	240	11
* Dimensiones aproximadas sólo para fines de comparación.			

Componente incluido:	
Plantilla de corte	113311-7

Accesorios requeridos:	
Kit de guarnición de jets	K-9698

Requisitos eléctricos

Requiere un circuito dedicado, protegido con un interruptor de circuito con pérdida a tierra (GFCI) de Clase A o dispositivo de corriente residual (RCD):	
Bomba/control	208-240 V, 20 A, 50/60 Hz

Notas

NOTA: La bomba sobresale del borde.

Instale este producto conforme a la guía de instalación.

El soporte del piso debajo de la bañera de hidromasaje debe poder sostener una carga mínima de 51 libras/pie cuadrado (247 kg/metro cuadrado).

El suministro de agua caliente debe llegar al 70% de la capacidad o más. Varía según la instalación.

Se requiere un panel de acceso para la bomba/control.

En caso de instalar la grifería en el borde, asegúrese de que no interfiera con el rebosadero de desagüe y el sistema de circulación antes de taladrar los orificios. Consulte los códigos locales y nacionales para obtener los requisitos mínimos de separación al instalar un surtidor en la superficie plana para la grifería.

El producto cumple con la norma Z124.1.2 del ANSI. Todas las dimensiones son nominales.