

Installation and Care Guide
Guide d'installation et d'entretien
Guía de instalación y cuidado

Grab Bars
Barres d'appui
Agarraderas

K-11870, K-11871, K-11872,
K-11873, K-11874, K-11875,
K-11876, K-11877, K-11880,
K-11881, K-11882, K-11883,
K-11884, K-11885, K-11886,
K-11887, K-11890, K-11891,
K-11892, K-11893, K-11894,
K-11895, K-11896, K-11897

M product numbers are for Mexico (i.e. K-12345M)
Los números de productos seguidos de M
corresponden a México (Ej. K-12345M)

USA/Canada: 1-800-4KOHLER

México: 001-877-680-1310

kohler.com

THE BOLD LOOK
OF **KOHLER**®

1097577-2-B

©2009 Kohler Co.

Thank You For Choosing Kohler Company

Thank you for choosing Kohler Company. Your Kohler Company product reflects the true passion for design, craftsmanship, artistry, and innovation Kohler Company stands for. We are confident its dependability and beauty will surpass your highest expectations, satisfying you for years to come.

All the information in this guide is based upon the latest product information available at the time of publication. At Kohler Company, we strive to fulfill our mission of improving the level of gracious living for each person who is touched by our products and services. We reserve the right to make changes in product characteristics, packaging, or availability at any time without notice.

Please take a few minutes to review this guide. If you encounter any installation or performance problems, please call 1-800-4-KOHLER (1-800-456-4537) from within the USA and Canada, or 001-877-680-1310 from within Mexico.

Merci d'avoir choisi la compagnie Kohler

Merci d'avoir choisi la compagnie Kohler. Votre produit de la compagnie Kohler reflète la véritable passion du design, d'artisanat, d'art et d'innovation représentant la compagnie Kohler. Nous sommes confiants que sa fiabilité et beauté surpasseront vos exigences les plus élevées, vous satisfaisant pendant les années à venir.

Toute l'information dans ce guide est basée sur la dernière disponible au moment de la publication. A la compagnie Kohler, nous aspirons à remplir notre mission d'améliorer le niveau de vie gracieux pour chaque individu affecté par nos produits et services. Nous nous réservons le droit d'apporter des modifications aux caractéristiques, aux emballages et à la disponibilité des produits à tout moment, et ce sans préavis.

Veillez prendre s'il vous plaît quelques minutes pour étudier ce guide. En cas de problème d'installation ou de performance, veuillez composer le 1-800-4-KOHLER (1-800-456-4537) à partir des E.U., et Canada, ou le 001-877-680-1310 à partir du Mexique.

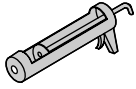
Gracias por elegir los productos Kohler

Gracias por elegir los productos Kohler. Su producto de Kohler Company refleja la verdadera pasión por el diseño, la mano de obra, la artesanía y la innovación que forman parte de Kohler Company. Estamos seguros que su confiabilidad y belleza excederán sus más altas expectativas, dándole satisfacción por años.

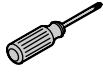
Toda la información que aparece en la guía está basada en la información más reciente disponible al momento de publicación. En Kohler Company, nos esforzamos por alcanzar nuestra misión de mejorar el nivel del buen vivir de quienes disfrutan de nuestros productos y servicios. Nos reservamos el derecho de efectuar cambios en las características, embalaje o disponibilidad del producto en cualquier momento, sin previo aviso.

Dedique unos minutos para leer esta guía. Si tiene algún problema de instalación o funcionamiento, llámenos al 1-800-4-KOHLER (1-800-456-4537) desde los EE.UU. y Canadá, ó 001-877-680-1310 desde México.

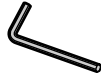
Tools/Outils/Herramientas



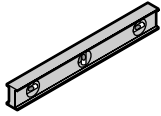
Caulk Gun
Pistolet à mastic
Pistola para calafatear



Phillips Screwdriver
Tournevis cruciforme
Destornillador Phillips



Hex Wrench
Clé hexagonale
Llave hexagonal



Plus/Plus/Más:

- Silicone Sealant
Joint silicone
Sellador de silicona
- Stud Finder
Repéreur de montant
Localizador de postes de madera
- Bracing
Renfort
Refuerzo

Important Information



WARNING: Risk of personal injury. The wall plates on the grab bar must be mounted to a brace between the wall studs. Doing so will ensure that the weight of the user is adequately supported.



WARNING: Risk of property damage. For installation to ceramic tile: Apply silicone sealant into the drilled holes before securing the wall plates to the finished surface. This will reduce the risk of water damage behind the finished surface.



CAUTION: Risk of property damage. For installation to ceramic tile: Apply light, even pressure to avoid cracking the tile. Use a 3/16" or #12 drill bit to drill through the tile. Do not drill into the bracing.

- This product is considered ADA compliant when located and mounted into a structural support per ADA guidelines. Refer to ADA guidelines before installing this product.
- Before installing finished wall material, install bracing between the wall studs where the wall plates will be mounted.
- The appearance of your product may differ from the illustration. The installation instructions still apply.
- Observe all local plumbing codes and building codes.
- Kohler Co. reserves the right to make revisions in the design of products without notice, as specified in the Price Book.

Informations importantes



AVERTISSEMENT: Risque de blessures corporelles. Les plaques murales sur la barre d'appui doivent être montées à un renfort entre les montants du mur. En faisant cela, on assure que le poids de l'utilisateur est supporté de manière adéquate.



AVERTISSEMENT: Risque d'endommagement du matériel. Pour une installation sur carrelage: Appliquer du mastic à la silicone dans les orifices percés avant de sécuriser les plaques murales à la surface finie. Ceci réduira le risque d'endommagement par eau derrière la surface finie.



ATTENTION: Risque d'endommagement du matériel. Pour une installation sur carrelage: Appliquer de la pression légère et égale afin d'éviter de craquer le carreau. Utiliser une mèche de 3/16" ou #12 pour percer le carreau. Ne pas percer dans le renfort.

Informations importantes (cont.)

- Ce produit est considéré conforme à l'ADA lorsque localisé et monté dans un support structurel conforme aux règles de l'ADA. Se référer aux règles de l'ADA avant l'installation de ce produit.
- Avant d'installer le matériau du mur fini, installer un renfort entre les montants du mur où les plaques murales seront montées.
- L'apparence du produit pourrait différer de l'illustration. Les instructions d'installation s'appliquent tout de même.
- Respecter tous les codes de plomberie et de bâtiment locaux.
- Kohler Co. se réserve le droit d'apporter toutes modifications sur le design des produits et ceci sans préavis, tel que spécifié dans le catalogue des prix.

Información importante



ADVERTENCIA: Riesgo de lesiones personales. Las placas murales de la agarradera deben montarse al refuerzo entre los postes de madera de la pared. Esto asegurará el soporte adecuado del peso del usuario.



ADVERTENCIA: Riesgo de daños a la propiedad. Para instalaciones en azulejo de cerámica: Aplique sellador de silicona en los orificios taladrados antes de fijar las placas murales a la pared acabada. Esto reducirá el riesgo de daños de agua detrás de la superficie acabada.



PRECAUCIÓN: Riesgo de daños a la propiedad. Para instalaciones en azulejo de cerámica: Aplique un poco de presión uniforme para evitar agrietar el azulejo. Utilice una broca de 3/16" o del #12 para taladrar a través del azulejo. No taladre dentro del refuerzo.

- Se considera que este producto cumple con la ADA si se ubica y monta en un soporte estructural según las normas de la ADA. Consulte las normas de la ADA antes de instalar este producto.
- Antes de instalar el material de la pared acabada, instale refuerzos entre los postes de madera de la pared en los lugares donde montará las placas murales.
- La apariencia de su producto puede diferir de la ilustración. Las instrucciones de instalación aun aplican.
- Cumpla con todos los códigos locales de plomería y construcción.
- Kohler Co. se reserva el derecho de modificar el diseño de los productos sin previo aviso, tal como se especifica en la lista de precios.

Roughing-In/Plan de raccordement/Diagrama de instalación

K-11880 = 11-9/16" (29.4 cm)
K-11881 = 14-9/16" (37 cm)
K-11882 = 20-9/16" (52.2 cm)
K-11883 = 26-9/16" (67.5 cm)
K-11884 = 34-9/16" (87.8 cm)
K-11885 = 38-9/16" (97.9 cm)
K-11886 = 44-9/16" (113.2 cm)
K-11887 = 50-9/16" (128.4 cm)

2-9/16" (6.5 cm) D.
 Ø 2-9/16" (6,5 cm)
 2-9/16" (6,5 cm) D.
 2-5/8" (6.7 cm)

K-11880 = 9" (22.9 cm)
K-11881 = 12" (30.5 cm)
K-11882 = 18" (45.7 cm)
K-11883 = 24" (61 cm)
K-11884 = 32" (81.3 cm)
K-11885 = 36" (91.4 cm)
K-11886 = 42" (106.7 cm)
K-11887 = 48" (121.9 cm)

K-11870 = 11-9/16" (29.4 cm)
K-11871 = 14-9/16" (37 cm)
K-11872 = 20-9/16" (52.2 cm)
K-11873 = 26-9/16" (67.5 cm)
K-11874 = 34-9/16" (87.8 cm)
K-11875 = 38-9/16" (97.9 cm)
K-11876 = 44-9/16" (113.2 cm)
K-11877 = 50-9/16" (128.4 cm)

2-9/16" (6.5 cm) D.
 Ø 2-9/16" (6,5 cm)
 2-9/16" (6,5 cm) D.

1-1/2" (3.8 cm)
 2-7/8" (7.3 cm)

K-11870 = 9" (22.9 cm)
K-11871 = 12" (30.5 cm)
K-11872 = 18" (45.7 cm)
K-11873 = 24" (61 cm)
K-11874 = 32" (81.3 cm)
K-11875 = 36" (91.4 cm)
K-11876 = 42" (106.7 cm)
K-11877 = 48" (121.9 cm)

K-11890 = 11-7/16" (29.1 cm)
K-11891 = 14-7/16" (36.7 cm)
K-11892 = 20-7/16" (51.9 cm)
K-11893 = 26-7/16" (67.2 cm)
K-11894 = 34-7/16" (87.5 cm)
K-11895 = 38-7/16" (97.6 cm)
K-11896 = 44-7/16" (112.9 cm)
K-11897 = 50-7/16" (128.1 cm)

1-1/4" (3.2 cm) D.
 Ø 1-1/4" (3,2 cm)
 1-1/4" (3,2 cm) D.

2-7/16" (6.2 cm) D.
 Ø 2-7/16" (6,2 cm)
 2-7/16" (6,2 cm) D.

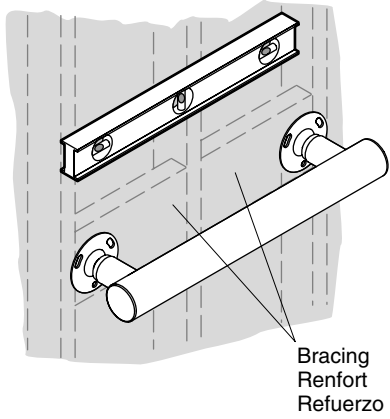
1-1/2" (3.8 cm)
 2-3/4" (7 cm)

K-11890 = 9" (22.9 cm)
K-11891 = 12" (30.5 cm)
K-11892 = 18" (45.7 cm)
K-11893 = 24" (61 cm)
K-11894 = 32" (81.3 cm)
K-11895 = 36" (91.4 cm)
K-11896 = 42" (106.7 cm)
K-11897 = 48" (121.9 cm)

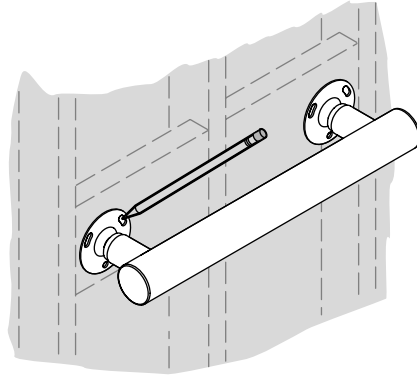
1-1/4" (3.2 cm) D.
 Ø 1-1/4" (3,2 cm)
 1-1/4" (3,2 cm) D.

Installation/Installation/Instalación

- 1** Place grab bar or template in desired position. Level, if desired.
Placer la barre d'appui ou le gabarit en position désirée. Nivelar si désiré.
Coloque la agarradera o plantilla en la posición deseada. Nivele, si desea.



- 2** Mark 3 holes on each wall plate.
Marquer 3 orifices sur chaque plaque murale.
Marque 3 orificios de cada placa mural.



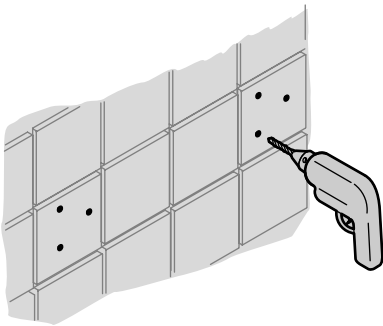
Note: Proceed to step 4 if installing to drywall.

Remarque: Procéder à l'étape 4 dans le cas d'installation à une cloison-sèche.

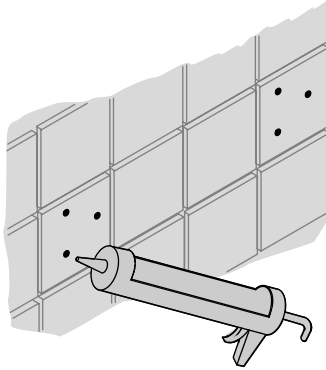
Nota: Prosiga al paso 4 si va a instalar en panel de yeso.

3 Ceramic Tile Carrelage en céramique Azulejo de cerámica

- a** Drill through ceramic tile only using 3/16" or #12 bit.
Perçer dans le carreau en céramique en utilisant une mèche de 3/16" ou #12.
Taladre sólo a través del azulejo de cerámica utilizando una broca de 3/16" o del #12.

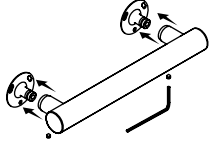


- b** Apply silicone sealant into 6 drilled holes.
Appliquer du mastic à la silicone dans 6 orifices percés.
Aplique sellador de silicona en los 6 orificios taladrados.

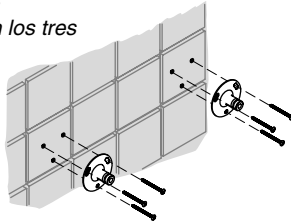


Installation/Installation/Instalación

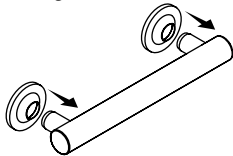
- 4** Loosen the setscrew and remove the wallplate.
Desserrer la vis de retenue et retirer la plaque murale.
Afloje el tornillo de fijación y retire la placa mural.



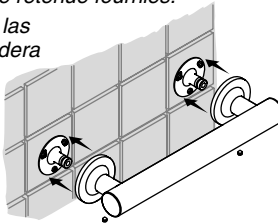
- 5** Secure each wall plate with three (3) screws provided.
Sécuriser chaque plaque murale avec trois (3) vis fournies.
Fije cada placa mural con los tres (3) tornillos provistos.



- 6** Slide the escutcheons onto the grab bar.
Glisser l'applique sur la barre d'appui.
Deslice los chapetones en la agarradera.



- 7** Slide escutcheons over wall plates. Secure the grab bar in place with the setscrews provided.
Glisser les appliques sur les plaques murales. Sécuriser la barre d'appui avec les vis de retenue fournies.
Deslice los chapetones sobre las placas murales. Fije la agarradera en su lugar con los tornillos de fijación provistos.



Care and Cleaning

For best results, keep the following in mind when caring for your KOHLER product:

- Always test your cleaning solution on an inconspicuous area before applying to the entire surface.
- Wipe surfaces clean and rinse completely with water immediately after applying cleaner. Rinse and dry any overspray that lands on nearby surfaces.
- Do not allow cleaners to soak on surfaces.
- Use a soft, dampened sponge or cloth. Never use an abrasive material such as a brush or scouring pad to clean surfaces.
- The ideal cleaning technique is to rinse thoroughly and blot dry any water from the surface after each use.

For detailed cleaning information and products to consider, visit www.kohler.com/clean. To order Care & Cleaning information, call 1-800-456-4537.

Entretien et nettoyage

Pour de meilleurs résultats, prendre ce qui suit en considération lors de l'entretien de votre produit KOHLER:

- Toujours tester la solution de nettoyage sur une surface la moins évidente avant de l'appliquer sur la totalité de la surface.
- Essuyer les surfaces et rincer complètement avec de l'eau immédiatement après l'application du nettoyant. Rincer et sécher tout éclaboussement sur les surfaces avoisinantes.

Entretien et nettoyage (cont.)

- Ne pas laisser les nettoyeurs sur les surfaces.
- Utiliser une éponge ou un chiffon doux et humide. Ne jamais utiliser de matériau abrasif tel que brosse ou éponges à récuser pour nettoyer les surfaces.
- La technique idéale de nettoyage est de bien rincer et de sécher toute eau de la surface après chaque usage.

Pour l'information détaillée de nettoyage et des produits à considérer, visiter www.kohler.com/clean. Pour commander des informations d'entretien et de nettoyage, composer le 1-800-456-4537.

Cuidado y limpieza

Para obtener los mejores resultados, tenga presente lo siguiente al limpiar su producto KOHLER:

- Siempre pruebe la solución de limpieza en un área oculta antes de aplicarla a toda la superficie.
- Limpie con un trapo las superficies y enjuague completa e inmediatamente con agua después de aplicar el limpiador. Enjuague y seque las superficies cercanas que se hayan rociado.
- No deje por tiempo prolongado los limpiadores en las superficies.
- Utilice una esponja o trapo suave y húmedo. Nunca utilice materiales abrasivos como cepillos o estropajos de tallar para limpiar las superficies.
- La técnica de limpieza ideal es enjuagar completamente y secar dando toques suaves el agua de la superficie después de cada uso.

Para obtener información detallada de limpieza y los limpiadores a considerar, visite www.kohler.com/clean. Para solicitar información sobre el cuidado y la limpieza, llame al 1-800-456-4537.

Warranty

KOHLER® Faucet Lifetime Limited Warranty

Kohler Co. warrants its Faucets* manufactured after January 1, 1997, to be leak and drip free during normal residential use for as long as the original consumer purchaser owns his or her home. If the Faucet should leak or drip during normal use, Kohler Co. will, free of charge, mail to the purchaser the cartridge necessary to put the Faucet in good working condition. This warranty applies only to Kohler Faucets installed in the United States of America, Canada or Mexico ("North America").

Kohler Co. also warrants all other aspects of the faucet or accessories ("Faucet"*), (except gold, non-Vibrant®, non-chrome finishes) to be free of defects in material and workmanship during normal residential use for as long as the original consumer purchaser owns his or her home. This warranty applies only to Kohler Faucets installed in North America. If a defect is found in normal residential use, Kohler Co. will, at its election, repair, provide a replacement part or product, or make appropriate adjustment. Damage to a product caused by accident, misuse, or abuse is not covered by this warranty. Improper care and cleaning will void the warranty**. Proof of purchase (original sales receipt) must be provided to Kohler Co. with all warranty claims. Kohler Co. is not responsible for labor charges, installation, or other incidental or consequential costs. In no event shall the liability of Kohler Co. exceed the purchase price of the Faucet.

If the Faucet is used commercially or is installed outside of North America, or if the finish is gold, non-Vibrant or a painted or powder coated color finish, Kohler Co. warrants the Faucet to be free from defects in material and workmanship for one (1) year from the date the product is installed, under Kohler Co.'s standard one-year limited warranty.

Warranty (cont.)

If you believe that you have a warranty claim, contact Kohler Co., either through your Dealer, Plumbing Contractor, Home Center or E-tailer, or by writing Kohler Co., Attn.: Customer Care Center, 444 Highland Drive, Kohler, WI 53044, USA. Please be sure to provide all pertinent information regarding your claim, including a complete description of the problem, the product, model number, color, finish, the date the product was purchased and from whom the product was purchased. Also include your original invoice. For other information, or to obtain the name and address of the service and repair facility nearest you, call 1-800-4KOHLER (1-800-456-4537) from within the USA and Canada, and 001-877-680-1310 from within Mexico.

KOHLER CO. AND/OR SELLER ARE PROVIDING THESE WARRANTIES IN LIEU OF ALL OTHER WARRANTIES, EXPRESSED OR IMPLIED, INCLUDING BUT NOT LIMITED TO THE IMPLIED WARRANTIES OF MERCHANTABILITY AND FITNESS FOR A PARTICULAR PURPOSE. KOHLER CO. AND/OR SELLER DISCLAIM ALL LIABILITY FOR SPECIAL, INCIDENTAL OR CONSEQUENTIAL DAMAGES. Some states/provinces do not allow limitations of how long an implied warranty lasts or the exclusion or limitation of such damages, so these limitations and exclusions may not apply to you. This warranty gives the consumer specific legal rights. You may also have other rights that vary from state/province to state/province.

This is Kohler Co.'s exclusive written warranty.

*Trend[®] faucets, MasterShower[™] tower, BodySpa[™] systems and components; WaterHaven[™] tower, systems and components; Tripoint[™] faucets, Polished Gold, non-Vibrant and painted or powder coated finishes, fittings; all items within the "Fixture Related" section of the Kohler Faucets Price Book, drains, Duostrainer[®] sink strainers, soap/lotion dispensers; and faucets used in commercial settings, and outside North America, are covered by Kohler Co.'s one-year limited warranty.

**Never use cleaners containing abrasive cleansers, ammonia, bleach, acids, waxes, alcohol, solvents or other products not recommended for chrome. This will void the warranty.

Garantie

Garantie limitée à vie du robinet KOHLER[®]

Kohler Co. garantit que ses Robinets* fabriqués après le 1 Janvier 1997 ne gouteront pas, et seront sans fuites pendant leur utilisation normale à domicile, aussi longtemps que l'acquéreur initial en soit le propriétaire. Si le Robinet goutte ou présente des fuites en cours d'utilisation normale, Kohler Co. vous enverra par courrier, sans frais, la cartouche nécessaire pour réparer le Robinet. Cette garantie s'applique uniquement aux robinets Kohler installés aux É.-U., au Canada ou au Mexique ("Amérique du Nord").

Kohler garantit aussi que toutes les autres caractéristiques du robinet ou accessoires ("Robinet")*, (à l'exception des finitions dorées, Vibrants[®], non-chrome) sont exemptes de défauts de matériau et de fabrication durant l'utilisation résidentielle normale, tant que l'acquéreur initial est propriétaire de son domicile. Cette garantie s'applique uniquement aux Robinets Kohler installés aux Amérique du Nord. Si un défaut est décelé en cours d'usage normal domestique, Kohler Co. décidera à sa discrétion, de réparer, de remplacer ou d'effectuer les réglages appropriés. Cette garantie n'offre pas de protection contre les dommages causés par accident, mauvais usage ou mauvais traitement. Un entretien et un nettoyage non-appropriés annuleront la garantie**. Une preuve d'achat (ticket de caisse original) doit être présentée à Kohler Co. avec tous les recours en garantie. Kohler Co. n'est pas responsable des coûts de main-d'œuvre, d'installation ou d'autres frais particuliers, accessoires ou indirects. La responsabilité de Kohler Co. n'excédera en aucun cas le prix d'achat du robinet.

Si le robinet est utilisé commercialement ou est installé hors d'Amérique du Nord, ou que les finitions sont dorées, non-Vibrants, ou peinte ou revêtu finition couleur, Kohler Co. garantit le robinet contre tout défaut de matériel et de fabrication pour un (1) and à

Garantie (cont.)

partir de la date d'installation, sous les termes de la garantie limitée standard d'un an de Kohler Co.

Pour vous prévaloir d'une indemnisation en vertu de cette garantie, veuillez contacter Kohler Co. par l'intermédiaire de votre vendeur, plombier, centre de rénovation ou revendeur par internet, ou bien par écrit à l'adresse suivante Kohler Co., Attn.: Customer Care Center, 444 Highland Drive, Kohler, WI 53044, USA. Veuillez vous assurer de fournir tous les renseignements pertinents à votre demande d'indemnité, y compris une description complète du problème, du produit, du numéro de modèle, de la couleur, de la finition et de la date et du lieu d'achat du produit. Joindre également l'original de la facture. Pour plus de renseignements ou pour demander les coordonnées du centre de réparation le plus proche, composer le 1-800-4-KOHLER (1-800-456-4537) à partir des É.U. et Canada ou le 001-877-680-1310 à partir du Mexique.

KOHLER CO. ET/OU LE REVENDEUR FOURNISSENT CES GARANTIES AU LIEU DE TOUTES AUTRES GARANTIES, EXPRESSES OU TACITES, Y COMPRIS LES GARANTIES IMPLICITES MARCHANDES ET D'APTITUDE À UN EMPLOI PARTICULIER. KOHLER CO. ET/OU LE REVENDEUR DÉCLINENT TOUTE RESPONSABILITÉ CONTRE LES DOMMAGES PARTICULIERS, IMPRÉVUS OU DE CIRCONSTANCE. Certains états/provinces ne permettent pas de limitations de durée ou l'exclusion ou limitation de tels dommages qui pourraient ne pas s'appliquer dans votre cas. La présente garantie accorde au consommateur des droits légaux spécifiques. Vous pouvez également avoir d'autres droits qui varient d'un état/province à l'autre.

Ceci constitue la garantie écrite exclusive de Kohler Co.

*Les robinets Trend®, colonne MasterShower™; systèmes et composants BodySpa™; colonne WaterHaven™, systèmes et composants; les robinets Tripoint™, la finition dorée, non Vibrant et peinte ou revêtu finition couleur; les raccords; tous les articles de la section "Lié à l'appareil" du catalogue des prix des robinets Kohler, drains, crépines d'évier Duostrainer®, distributeurs de savon/lotion; et robinets utilisés dans des milieux commerciaux et hors d'Amérique du Nord, sont couverts par la garantie limitée d'un an de Kohler Co.

**Ne jamais utiliser de nettoyants contenant des agents abrasifs, de l'ammoniaque, de l'eau de Javel, des acides, des cires, de l'alcool, des dissolvants ou autres produits non-recommandés pour le chrome. Ceci annulera la garantie.

Garantía

Garantía limitada de por vida para la grifería KOHLER®

Kohler Co. garantiza que la Grifería fabricada después del 1 de enero de 1997 está libre de problemas de fugas y goteo durante el uso residencial normal, mientras el comprador consumidor original sea el propietario de la casa. En caso de que la Grifería presente fugas o goteo durante el uso normal, Kohler Co. enviará por correo y sin ningún cargo al comprador original, el cartucho necesario para que la Grifería funcione correctamente. Esta garantía se aplica sólo a la Grifería Kohler instalada en los Estados Unidos de América, Canadá o México (Norteamérica).

Kohler Co. también garantiza que todas las demás características de la grifería o accesorios ("Grifería")*, (excepto el acabado de oro, que no sea Vibrant®, o que no sea de cromo) están libres de defectos de material y mano de obra, durante el uso residencial normal, mientras el comprador consumidor original sea el propietario de la casa. Esta garantía se aplica sólo a las Griferías Kohler instaladas en Norteamérica. Si el producto presenta defectos durante el uso residencial normal, Kohler Co., a su criterio, reparará, proveerá el repuesto o el producto, o realizará los ajustes pertinentes. Esta garantía no cubre daños causados por accidentes, abuso o uso indebido del producto. El cuidado y la limpieza indebidos anularán la garantía**. Al presentar las reclamaciones de garantía a Kohler Co., es necesario incluir la prueba de compra (recibo original). Kohler Co. no se hace responsable por los gastos de mano de obra, instalación u otros gastos incidentales

Garantía (cont.)

o indirectos. En ningún caso la responsabilidad de Kohler Co. excederá el precio de compra de la Grifería.

Si la Grifería se utiliza comercialmente o se instala fuera del territorio de Norteamérica, o si el acabado es de oro, no es Vibrant o un acabado de color con revestimiento de pintura o polvo, Kohler Co. garantiza que la Grifería está libre de defectos de material y mano de obra por un (1) año, a partir de la fecha de instalación, bajo la garantía limitada de un año estándar de Kohler Co.

Si usted considera que tiene una reclamación en virtud de la garantía, comuníquese con Kohler Co., ya sea a través de su distribuidor, contratista de plomería o distribuidor a través de Internet, o escriba a Kohler Co., Attn: Customer Care Center, 444 Highland Drive, Kohler, WI 53044, USA. Por favor, asegúrese de proporcionar toda la información pertinente a su reclamación, incluyendo una descripción completa del problema, producto, número de modelo, color, acabado, fecha y lugar de compra del producto. También incluya el recibo de compra original. Para información adicional, o para obtener el nombre y dirección del lugar de reparación y servicio más cercano a usted, llame al 1-800-4-KOHLER (1-800-456-4537) desde los Estados Unidos y Canadá, y al 001-877-680-1310 desde México.

KOHLER CO. Y/O EL VENDEDOR OFRECE ESTAS GARANTÍAS QUE SUSTITUYEN A TODAS LAS DEMÁS GARANTÍAS, EXPRESAS O IMPLÍCITAS, INCLUYENDO, ENTRE OTRAS, LAS GARANTÍAS IMPLÍCITAS DE COMERCIALIZACIÓN E IDONEIDAD PARA UN PROPÓSITO EN PARTICULAR. KOHLER CO. Y/O EL VENDEDOR NO SE HACEN RESPONSABLES POR CONCEPTO DE DAÑOS PARTICULARES, INCIDENTALES O INDIRECTOS.

Algunos estados/provincias no permiten limitaciones en cuanto a la duración de una garantía implícita o a la exclusión o limitación de tales daños, por lo que estas limitaciones y exclusiones pueden no aplicar a su caso. La presente garantía otorga al consumidor ciertos derechos legales específicos. Además, usted puede tener otros derechos que varían de estado a estado y provincia a provincia.

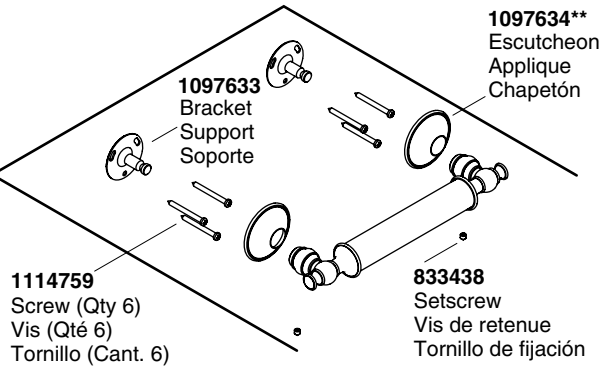
El presente documento constituye la garantía exclusiva por escrito de Kohler Co.

*La grifería Trend®; la torre MasterShower™; los sistemas y componentes BodySpa™; la torre, sistemas y componentes WaterHaven™; las griferías Tripoint™, el acabado en oro pulido, que no sea Vibrant y los acabados con revestimiento de pintura o en polvo; conexiones; todos los artículos contenidos en la sección "Fixture Related" del KOHLER Faucets Price Book, los desagües, las coladeras de fregadero Duostrainer™, los dispensadores de jabón y loción; y la grifería de uso comercial e instalada fuera del territorio de Norteamérica, están cubiertos por la garantía limitada de un año de Kohler Co.

**Nunca utilice limpiadores que contengan limpiadores abrasivos, amoníaco, cloro (blanqueador), ácidos, ceras, alcohol, disolventes u otros productos no recomendados para el cromo. Esto anulará la garantía.

Service Parts/Pièces de rechange/Piezas de repuesto

K-11870** [9" (22.9 cm)]
K-11871** [12" (30.5 cm)]
K-11872** [18" (45.7 cm)]
K-11873** [24" (61 cm)]
K-11874** [32" (81.3 cm)]
K-11875** [36" (91.4 cm)]
K-11876** [42" (106.7 cm)]
K-11877** [48" (121.9 cm)]
 Grab Bar
 Barre d'appui
 Agarradera

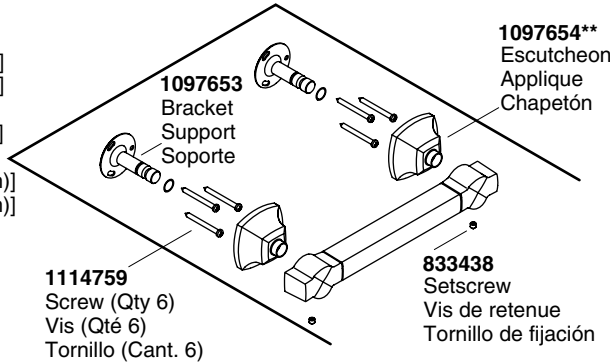


1114759
 Screw (Qty 6)
 Vis (Qté 6)
 Tornillo (Cant. 6)

1097634**
 Escutcheon
 Applique
 Chapetón

833438
 Setscrew
 Vis de retenue
 Tornillo de fijación

K-11880** [9" (22.9 cm)]
K-11881** [12" (30.5 cm)]
K-11882** [18" (45.7 cm)]
K-11883** [24" (61 cm)]
K-11884** [32" (81.3 cm)]
K-11885** [36" (91.4 cm)]
K-11886** [42" (106.7 cm)]
K-11887** [48" (121.9 cm)]
 Grab Bar
 Barre d'appui
 Agarradera

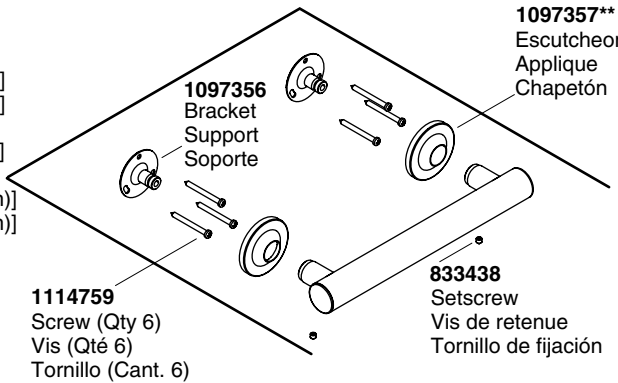


1114759
 Screw (Qty 6)
 Vis (Qté 6)
 Tornillo (Cant. 6)

1097654**
 Escutcheon
 Applique
 Chapetón

833438
 Setscrew
 Vis de retenue
 Tornillo de fijación

K-11890** [9" (22.9 cm)]
K-11891** [12" (30.5 cm)]
K-11892** [18" (45.7 cm)]
K-11893** [24" (61 cm)]
K-11894** [32" (81.3 cm)]
K-11895** [36" (91.4 cm)]
K-11896** [42" (106.7 cm)]
K-11897** [48" (121.9 cm)]
 Grab Bar
 Barre d'appui
 Agarradera



1114759
 Screw (Qty 6)
 Vis (Qté 6)
 Tornillo (Cant. 6)

1097357**
 Escutcheon
 Applique
 Chapetón

833438
 Setscrew
 Vis de retenue
 Tornillo de fijación

****Finish/color code must be specified when ordering.**

****Vous devez spécifier les codes de la finition et/ou de la couleur quand vous passez votre commande.**

****Se debe especificar el código del acabado/color con el pedido.**

1097577-2-B

KOHLER®