

Roughing-In Guide
Guide de raccordement
Diagrama de instalación

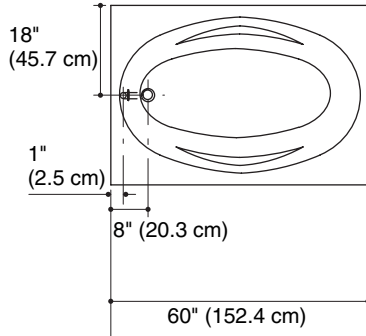
Acrylic Bath
Baignoire en acrylique
Bañera acrílica

K-1142, K-1142-L, K-1142-R

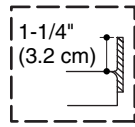
M product numbers are for Mexico (i.e. K-12345**M**)
Los números de productos seguidos de **M**
corresponden a México (Ej. K-12345**M**)

THE BOLD LOOK
OF **KOHLER**®

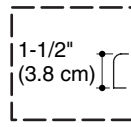
1084164-1-A



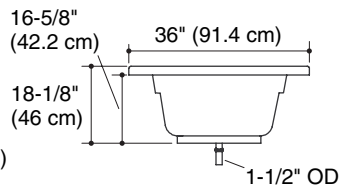
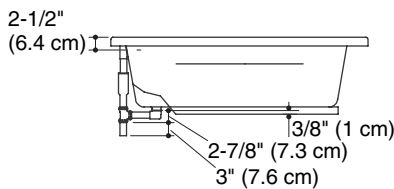
No change in measurements if connected with drain illustrated. (K-11677 or K-11677M)
 Aucun changement des mesures n'est nécessaire si connecté au drain illustré. (K-11677 or K-11677M)
 No es necesario cambiar las medidas si se conecta con el desagüe ilustrado. (K-11677 or K-11677M)



Tile Flange Detail
Détail de bride de carrelage
Detalle del reborde de azulejos



Drop-in Rim Detail
Détail de l'encastrement
Detalle del borde de sobreponer



Information/Information/Información

Applicable product/Produit applicable/Producto correspondiente:

Drop-in/Baignoire encastrée/De sobreponer	K-1142
Tile flange, left drain/Bride de carrelage, drain gauche/Reborde de azulejo, desagüe a la izquierda	K-1142-L
Tile flange, right drain/Bride de carrelage, drain droit/Reborde de azulejo, desagüe a la derecha	K-1142-R

Fixture*/Appareil sanitaire*/Producto*:

Bathing well/Bassin de la baignoire/Área de la bañera:	
Basin area, bottom/Espace du bassin, base/Área del fondo	46" (116.8 cm) x 15" (38.1 cm)
Basin area, top/Espace du bassin, dessus/Área superior	55" (139.7 cm) x 25" (63.5 cm)
Weight/Poids/Peso	43 lbs (19.5 kg)
To overflow/Au trop plein/Al rebosadero	
Water depth/Profondeur d'eau/Profundidad del agua	14" (35.6 cm)
Capacity/Capacité/Capacidad	57 gal (215.8 L)

* Approximate measurements for comparison only./* Mesures approximatives pour comparaison uniquement./* Dimensiones aproximadas sólo para fines de comparación.

Information/Information/Información (cont.)

Drop-in cutout/Découpe d'encastrement/Abertura para instalación de sobreponer

58-1/2" (148.6 cm) x
34-1/2" (87.6 cm)

Notes

Install this product according to the installation guide.

Floor support under bath must provide for minimum of 36 lbs/square foot (177 kg/square meter) loading.

The optional apron must be installed before the finished floor and wall materials are installed.

Fixture conforms to ANSI Standard Z124.1. All dimensions are nominal.

Remarques

Installer ce produit selon le guide d'installation.

Le support de plancher sous la baignoire doit pouvoir soutenir une charge minimale de 36 lbs/pied carré (177 kg/m²).

Le bandeau optionnel doit être installé avant d'installer le sol fini et les matériaux du mur.

L'appareil sanitaire est conforme à la norme Standard ANSI Z124.1. Toutes les dimensions sont nominales.

Notas

Instale este producto conforme a la guía de instalación.

El soporte del piso debajo de la bañera debe poder soportar una carga mínima de 36 lbs/pie cuadrado (177 kg/metro cuadrado).

El faldón opcional debe instalarse antes que el piso acabado y los materiales de la pared.

El producto cumple con la norma Z124.1 del ANSI. Todas las dimensiones son nominales.

USA: 1-800-4-KOHLER
Canada: 1-800-964-5590
México: 001-877-680-1310

kohler.com

THE BOLD LOOK
OF **KOHLER**®

©2007 Kohler Co.

1084164-1-A