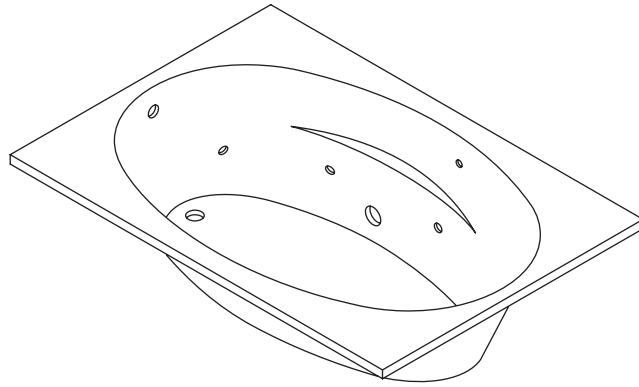


Roughing-In Guide

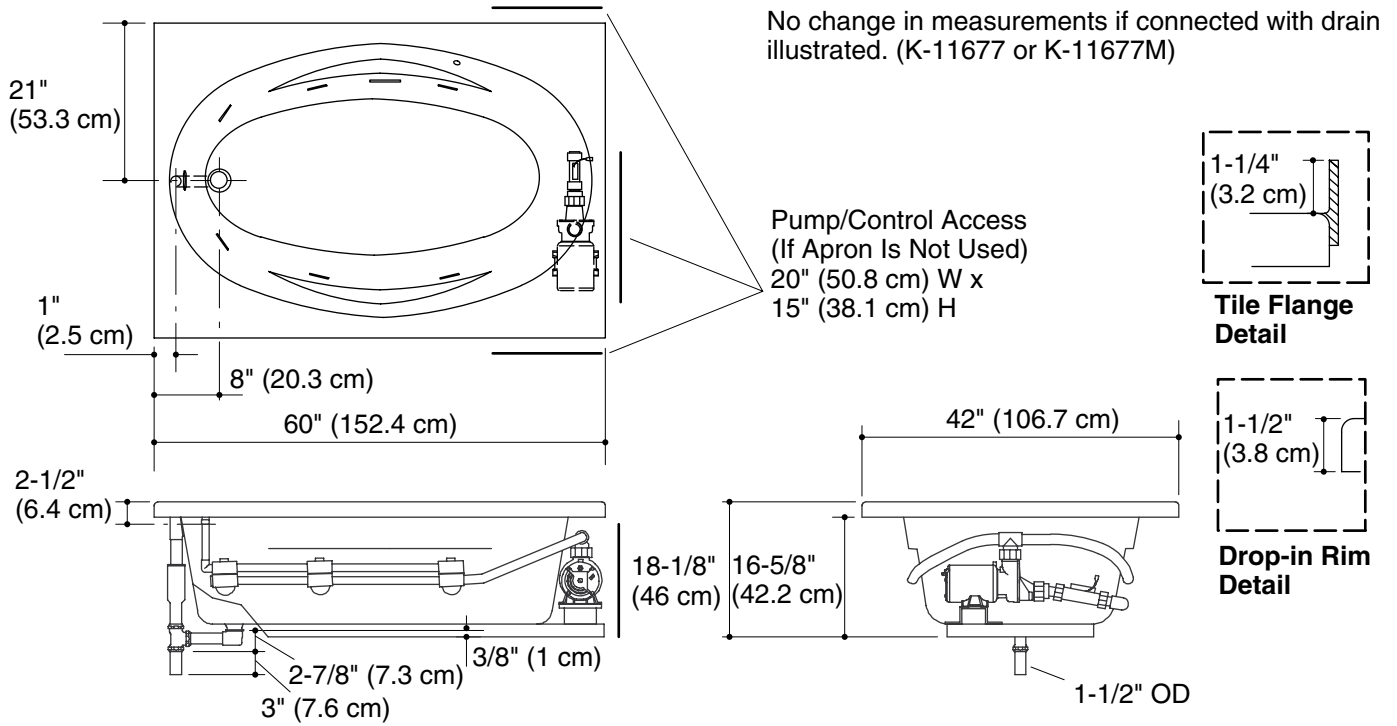
Bath Whirlpool

K-1126-H, K-1126-LH, K-1126-RH



M product numbers are for Mexico (i.e. K-12345**M**)
Los números de productos seguidos de **M** corresponden a México (Ej.
K-12345**M**)
Français, page 3
Español, página 4

USA/Canada: 1-800-4KOHLER
México: 001-877-680-1310
kohler.com



Product Information

Applicable product:	
Drop-in with heater	K-1126-H
Tile flange with heater, left drain	K-1126-LH
Tile flange with heater, right drain	K-1126-RH

Fixture*:	
Bathing well:	
Basin area, bottom	46" (116.8 cm) x 21" (53.3 cm)
Basin area, top	55" (139.7 cm) x 31" (78.7 cm)
Weight	72.5 lbs (32.9 kg)
To overflow:	
Water depth	14" (35.6 cm)
Capacity	57 gal (215.8 L)
* Approximate measurements for comparison only.	

Drop-in cutout dimensions:	
58-1/4" (148 cm) x 40-1/2" (102.9 cm)	

	V	Hz	A
Pump: 1-speed	120	60	7.5
Heater: 1.5 kW	120	60	12.5

Minimum access panel pump/control (required):	20" (50.8 cm) W x 15" (38.1 cm) H
---	--------------------------------------

Required Electrical Service (2 required)

Two dedicated circuits required, each protected with Class A Ground-Fault Circuit-Interrupter (GFCI):	
Pump/control	120 V, 15 A, 60 Hz
Heater	120 V, 15 A, 60 Hz
Locate the outlets behind the whirlpool and within 24" (61 cm) of the pump and heater.	

Notes

Install this product according to the installation guide.

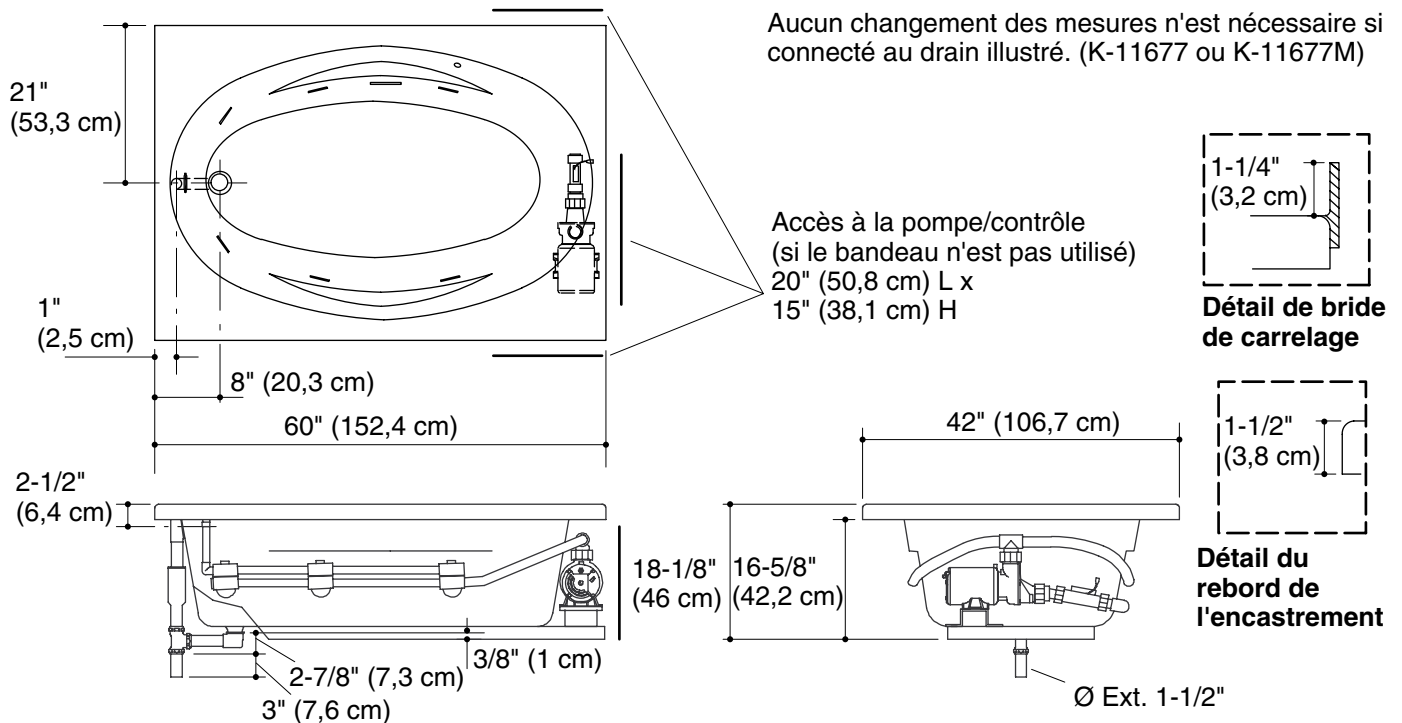
Floor support under this product must provide for a minimum of 33 lbs/square foot (160 kg/square meter) loading.

The apron must be installed before the finished floor and wall materials are installed.

This fixture conforms to ANSI Standard Z124.1.2. All dimensions are nominal.

Guide de raccordement

Baignoire à hydromassage



Information sur le produit

Produit applicable :	
Installation encastrée avec chauffe-eau	K-1126-H
Bride de carrelage avec chauffe-eau, drain gauche	K-1126-LH
Bride de carrelage avec chauffe-eau, drain droit	K-1126-RH

Appareil sanitaire* :	
Bassin de baignoire :	
Espace du bassin, base	46" (116,8 cm) x 21" (53,3 cm)
Espace du bassin, dessus	55" (139,7 cm) x 31" (78,7 cm)
Poids	72,5 lbs (32,9 kg)
Au trop-plein :	
Profondeur d'eau	14" (35,6 cm)
Capacité	57 gal (215,8 L)
* Mesures approximatives pour comparaison uniquement.	

Dimensions de découpe d'encastrement :	
58-1/4" (148 cm) x 40-1/2" (102,9 cm)	

	V	Hz	A
Pompe : 1 vitesse	120	60	7,5
Chauffe-eau : 1,5 kW	120	60	12,5

Panneau d'accès minimal à la pompe/commande (obligatoire) :	20" (50,8 cm) l x 15" (38,1 cm) H
---	-----------------------------------

Service électrique requis (2 requis)

Deux circuits électriques dédiés requis, chacun protégé par un disjoncteur différentiel de classe A (GFCI) :	
Pompe/commande	120 V, 15 A, 60 Hz
Chauffe-eau	120 V, 15 A, 60 Hz
Localiser les prises derrière la baignoire à hydromassage et dans une distance de 24" (61 cm) de la pompe et du chauffe-eau.	

Remarques

Installer ce produit selon le guide d'installation.

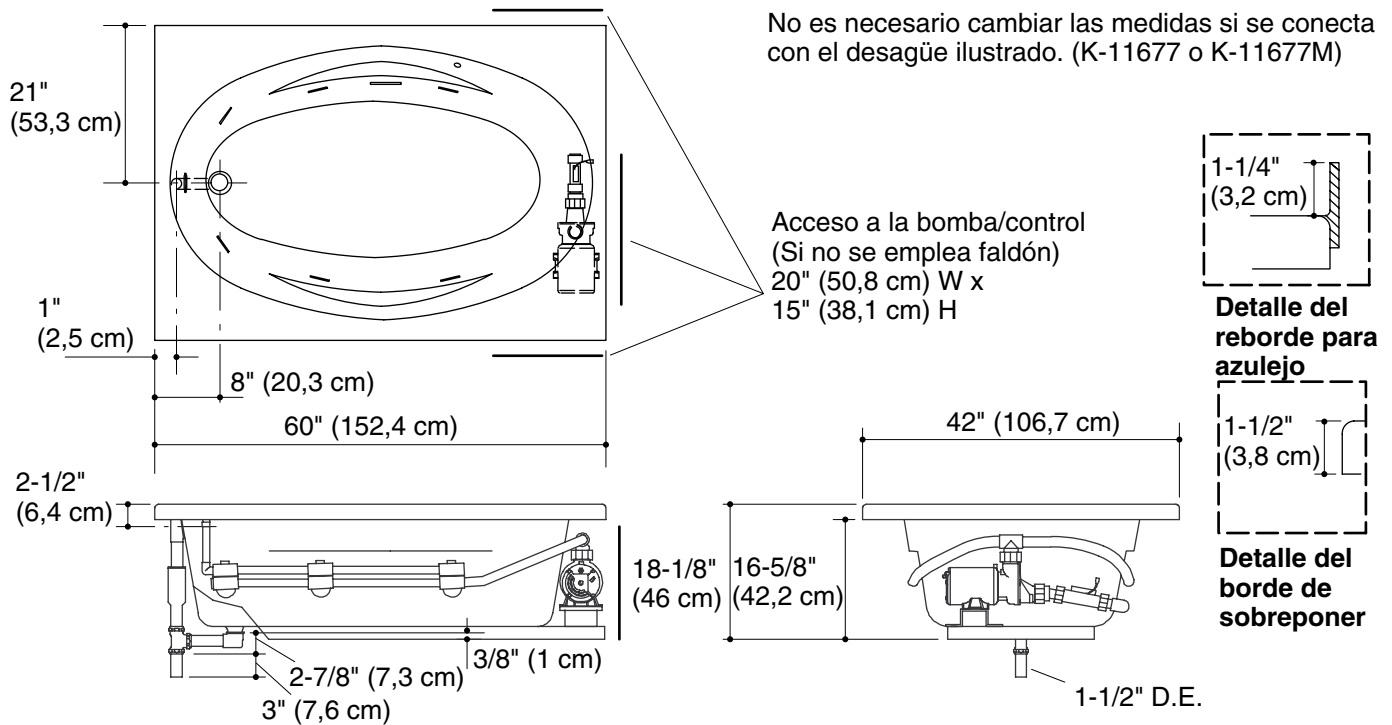
Le support du sol sous ce produit doit pouvoir soutenir une charge minimale de 33 lbs/pied carré (160 kg/mètre carré).

Le bandeau doit être installé avant d'installer le sol fini et les matériaux du mur.

Ce meuble est conforme aux normes ANSI Z124.1.2. Toutes les dimensions sont nominales.

Diagrama de instalación

Bañera de hidromasaje



Información sobre el producto

Producto correspondiente:	
De sobreponer con calentador	K-1126-H
Reborde para azulejo con calentador, desagüe a la izquierda	K-1126-LH
Reborde para azulejo con calentador, desagüe a la derecha	K-1126-RH

Producto*:	
Área de la bañera:	
Área del fondo	46" (116,8 cm) x 21" (53,3 cm)
Área superior	55" (139,7 cm) x 31" (78,7 cm)
Peso	72,5 lbs (32,9 kg)
Al rebosadero:	
Profundidad del agua	14" (35,6 cm)
Capacidad	57 gal (215,8 L)
* Dimensiones aproximadas sólo para fines de comparación.	

Dimensiones de la abertura de sobreponer:	
58-1/4" (148 cm) x 40-1/2" (102,9 cm)	

	V	Hz	A
Bomba: 1-velocidad	120	60	7,5
Calentador: 1,5 kW	120	60	12,5

Panel de acceso mínimo para la bomba/control (se requiere):	20" (50,8 cm) de ancho x 15" (38,1 cm) de alto
---	--

Requisitos eléctricos (requiere 2 circuitos)

Requiere dos circuitos dedicados, protegidos con interruptores de circuito con pérdida a tierra (GFCI) de Clase A:	
Bomba/control	120 V, 15 A, 60 Hz
Calentador	120 V, 15 A, 60 Hz
Coloque los tomacorrientes detrás de la bañera de hidromasaje y a menos de 24" (61 cm) de la bomba y del calentador.	

Notas

Instale este producto conforme a la guía de instalación.

El soporte del piso debajo de este producto debe poder soportar una carga mínima de 33 lbs/pie cuadrado (160 kg/metro cuadrado).

El faldón debe instalarse antes que los materiales de acabado del piso y la pared.

Este producto cumple con la norma Z124.1.2 de ANSI. Todas las dimensiones son nominales.