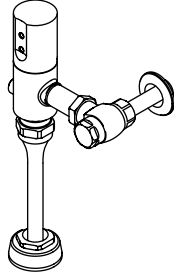


Installation Guide

Exposed Electronic Valve

K-10958, K-10960, K-10961, K-10963,
K-10965, K-10966

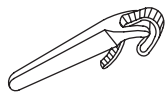


M product numbers are for Mexico (i.e. K-12345**M**)
Los números de productos seguidos de
M corresponden a México (Ej.
K-12345**M**)
Français, page "Français-1"
Español, página "Español-1"

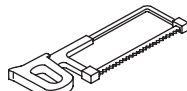
THE BOLD LOOK
OF **KOHLER**®

1061436-2-B

Tools and Materials



Strap
Wrench



Hacksaw



Blade
Screwdriver



Safety
Glasses



Thread Sealing
Compound

Before You Begin

For K-10958, K-10960 and K-10961 New Installation Only

IMPORTANT! The sticker covering the sensor eyes must remain in place when valve is not installed.

- Install the fixture according to the manufacturer's instructions.
- Install rough water supply piping according to the roughing-in illustration.
- Flush the supply piping in order to remove any debris from the supply line.
- Shut off the main water supply.
- This atmospheric vacuum breaker shall not be subjected to a continuous pressure for more than twelve hours.
- The device shall be installed in accordance with the requirements of the local plumbing code.
- The device shall not be installed where the venting of water from the device, during normal functioning, causes damage.
- The device shall be installed downstream of the last valve.

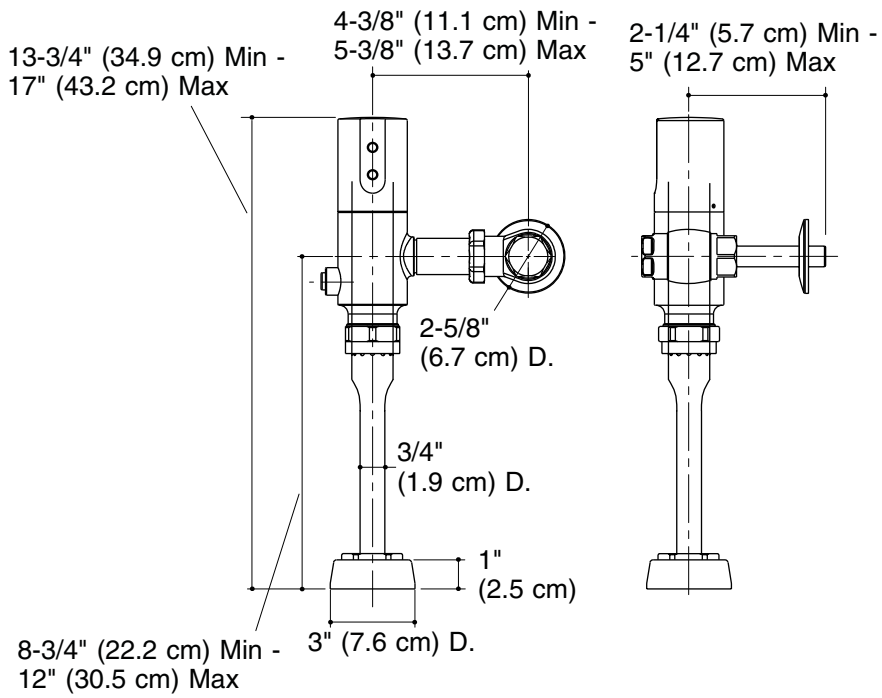
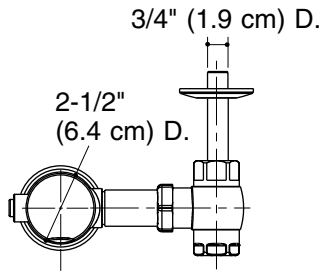
For K-10963, K-10965 and K-10966 Retrofit Installation Only

IMPORTANT! The sticker covering the sensor eyes must remain in place when valve is not installed.

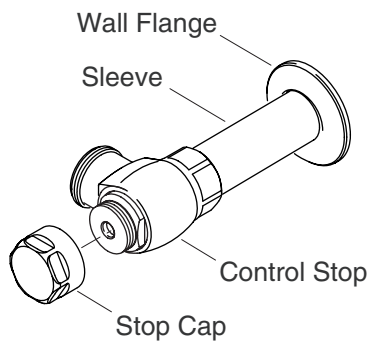
- Turn off the water supply to the fixture prior to performing any installation modifications.

Before You Begin (cont.)

- Remove the existing valve assembly according to the manufacturer's instructions.
- Correctly position the existing stop valve and vacuum breaker prior to installing the new electronic valve.
- Kohler Co. reserves the right to make revisions in the design of products without notice, as specified in the Price Book.



Roughing-In



1. Install the Control Stop

For K-10958, K-10960 and K-10961 only

IMPORTANT! Flush the water supply line and then turn off the water supply.

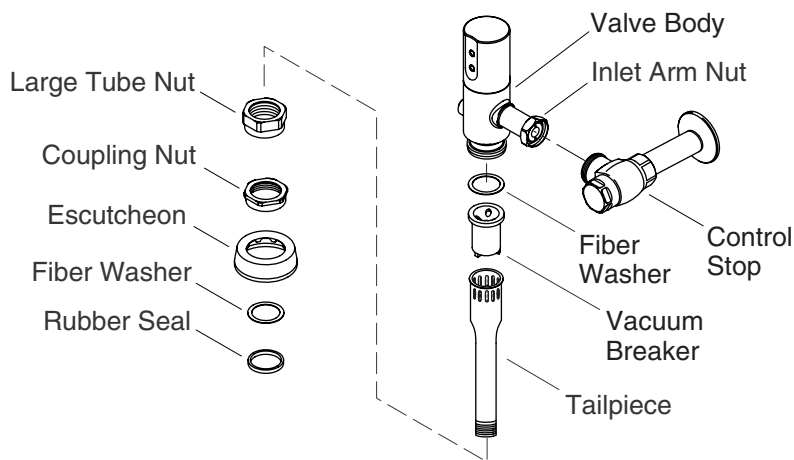
- Cut the water supply tube and sweat-solder the 3/4" male NPT threaded adapter to it.

NOTE: Install the adapter so that the centerline of the externally threaded control stop arm matches the centerline of the spud when assembled.

- Place the wall flange over the water supply tube and slide it against the finished wall.
- Place the sleeve over the water supply tube. If required, cut the sleeve to size.

NOTE: Use thread sealing compounds only on male NPT threads.

- Apply thread sealant to the male NPT threaded adapter.
- Thread the control stop valve onto the threaded adapter.
- Thread the stop cap onto the control stop using a strap wrench.
- Use a strap wrench in order to tighten the control stop and align the outlet to the valve inlet.



2. Install the Vacuum Breaker and Valve

For K-10958, K-10960 and K-10961 only

NOTE: Insert the components in the order specified.

- Place the vacuum breaker into the tailpiece.
- Place the fiber washer onto the vacuum breaker.
- Slide the large tube nut over the bottom of the tailpiece and tighten it to the valve body with the strap wrench.
- Slide the coupling nut, escutcheon, fiber washer, and rubber seal over the end of the tailpiece.
- Assemble the valve body to the control stop by hand tightening the inlet arm nut. Align the tailpiece with the toilet's spud.
- Slide the escutcheon over the spud.
- Hand tighten the coupling nut to the spud.
- Plumb and tighten the valve to the control stop, and the coupling nut to the spud using a strap wrench.
- Remove the tape covering the sensor eyes.
- Turn on the water supply.

For K-10963, K-10965 and K-10966 only

- Plumb and tighten the valve to the control stop, and the large tube nut to the vacuum breaker using a strap wrench.
- Remove the tape covering the sensor eyes.

Install the Vacuum Breaker and Valve (cont.)

- Turn on the water supply.

3. Verify Valve Function

NOTE: The valve is programmed with a 24-hour cleaning flush feature.

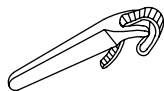
- Approach the fixture and stand in front of the sensor.
- After 10 seconds, step away from the fixture. After a short delay, the valve should flush.
- Confirm that the flush ends.
- Later, verify that the valve performed the 24-hour cleaning flush.

NOTE: If required, troubleshoot according to the Troubleshooting Table in the Maintenance Guide.

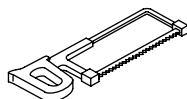
Guide d'installation

Valve électronique exposée

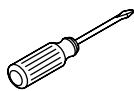
Outils et matériels



Clé à
sangle



Scie à métaux



Tournevis
plat



Lunettes de
protection



Matériau de scellage
pour filetage

Avant de commencer

Pour une nouvelle installation de K-10958, K-10960 et K-10961 uniquement

IMPORTANT ! L'étiquette couvrant les yeux de capteur doivent rester en place lorsque la valve n'est pas installée.

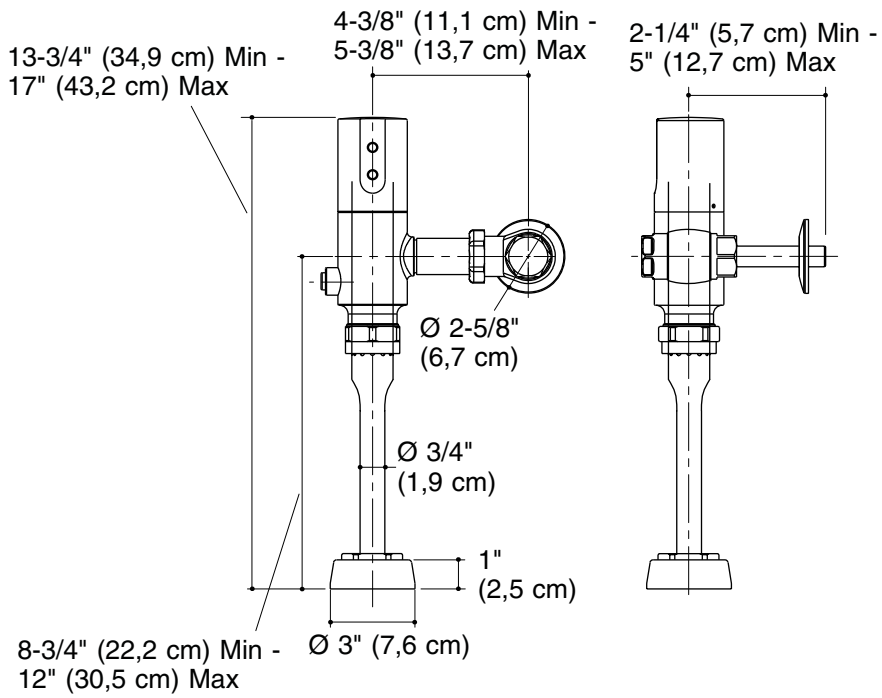
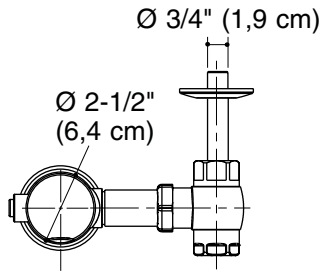
- Installer l'appareil conformément aux instructions du fabricant.
- Installer la tuyauterie d'alimentation d'eau selon le plan de raccordement.
- Purger le tuyau d'alimentation afin d'en chasser tous débris.
- Couper l'alimentation d'eau principale.
- Ce reniflard atmosphérique ne devrait pas être sujet à une pression continue de plus de douze heures.
- Le dispositif devrait être installé conformément aux exigences du code local de plomberie.
- Ce dispositif ne devrait pas être installé là où la ventilation d'eau du dispositif, durant un fonctionnement normal, engendre un endommagement.
- Ce dispositif devrait être installé au plus bas de la dernière valve.

Avant de commencer (cont.)

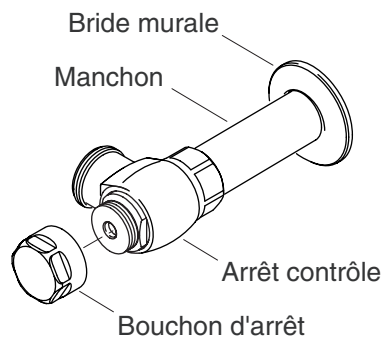
Pour une installation rétrofit de K-10963, K-10965 et K-10966 uniquement

IMPORTANT ! L'étiquette couvrant les yeux de capteur doivent rester en place lorsque la valve n'est pas installée.

- Couper l'alimentation d'eau à l'appareil sanitaire avant de procéder à toute modification d'installation.
- Retirer l'ensemble de valve existant selon les instructions du fabricant.
- Positionner correctement la valve d'arrêt existante et le reniflard avant d'installer la nouvelle valve électronique.
- Kohler Co. se réserve le droit d'apporter toutes modifications sur le design des produits et ceci sans préavis, tel que spécifié dans le catalogue des prix.



Plan de raccordement



1. Installer l'arrêt de contrôle

Pour K-10958, K-10960 et K-10961 uniquement

IMPORTANT ! Purger la ligne d'alimentation d'eau et la fermer.

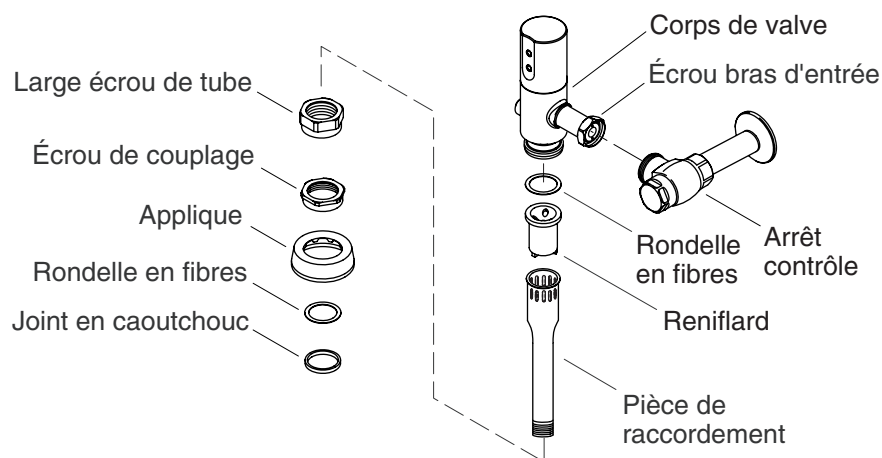
- Couper la ligne d'alimentation d'eau et y souder l'adaptateur fileté mâle de 3/4" NPT.

REMARQUE : Installer l'adaptateur de manière à ce que l'axe central du contrôle d'arrêt à filetage extérieur s'aligne avec le raccord quand il est assemblé.

- Placer la bride murale sur le tuyau d'alimentation et la glisser contre le mur fini.
- Placer le manchon sur le tuyau d'alimentation d'eau. Si requis, ajuster la dimension du manchon.

REMARQUE : N'utiliser seulement que des matériaux de scellage pour filetage sur des filetages mâles NPT.

- Appliquer un ruban d'étanchéité sur l'adaptateur mâle NPT.
- Visser la valve de contrôle d'arrêt de valve sur l'adaptateur fileté.
- Visser le bouchon d'arrêt sur l'arrêt de contrôle avec une clé à sangle.
- Utiliser une clé à sangle pour serrer l'arrêt de contrôle et aligner la sortie à l'entrée de la valve.



2. Installer le reniflard et la valve

Pour K-10958, K-10960 et K-10961 uniquement

REMARQUE : Insérer les composants dans l'ordre spécifié.

- Placer le reniflard dans la pièce de raccordement.
- Placer la rondelle à fibres sur le reniflard.
- Glisser le large écrou du tube sur la base de la pièce de raccordement et serrer au corps de valve avec une clé à sangle.
- Glisser l'écrou de couplage, l'applique à raccord, la rondelle à fibres, et le joint en caoutchouc sur l'extrémité de la pièce de raccordement.
- Assembler le corps de valve à l'arrêt de contrôle en serrant à la main l'écrou du bras d'entrée. Aligner la pièce de raccordement avec le raccord du W.C.
- Glisser l'applique sur le raccord.
- Serrer à la main l'écrou de couplage au raccord.
- Nivelier et serrer la valve au contrôle d'arrêt, et l'écrou de couplage au raccord en utilisant une clé à sangle.
- Retirer le ruban protecteur des yeux capteurs.
- Ouvrir l'alimentation d'eau.

Pour K-10963, K-10965 et K-10966 uniquement

- Nivelier et serrer la valve au contrôle d'arrêt, et le large écrou du tube au reniflard en utilisant une clé à sangle.

Installer le reniflard et la valve (cont.)

- Retirer le ruban protecteur des yeux capteurs.
- Ouvrir l'alimentation d'eau.

3. Vérifier la fonction de la valve

REMARQUE : La valve est programmée d'une option de chasse de nettoyage de 24 heures.

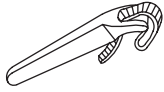
- Approcher l'appareil et se maintenir debout normalement devant le capteur.
- Après 10 secondes, se tenir à l'écart de l'appareil. Après un court instant, la valve devrait chasser l'eau.
- Confirmer que la chasse se termine.
- Plus tard, vérifier que la valve ait effectué la chasse de nettoyage de 24 heures.

REMARQUE : Si nécessaire, dépanner selon le guide de dépannage dans le guide de maintenance.

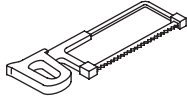
Guía de instalación

Válvula electrónica expuesta

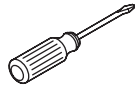
Herramientas y materiales



Llave de
correa



Sierra para
metales



Destornillador
plano



Lentes de
seguridad



Pasta de sellado
de roscas

Antes de comenzar

Sólo para la instalación nueva de K-10958, K-10960 y K-10961

¡IMPORTANTE! La calcomanía que cubre los ojos del sensor debe permanecer en su lugar cuando la válvula no está instalada.

- Instale la unidad según las instrucciones del fabricante.
- Instale las tuberías básicas del suministro de agua conforme al diagrama de instalación.
- Haga circular agua por las tuberías de suministro para eliminar los residuos.
- Cierre el suministro principal de agua.
- Esta válvula rompevacío atmosférica no se debe someter a una presión continua durante más de doce horas.
- El dispositivo se debe instalar en cumplimiento con los requisitos del código local de plomería.
- El dispositivo no se debe instalar donde el venteo de agua, durante el funcionamiento normal, cause daño.
- El dispositivo se debe instalar corriente abajo de la última válvula.

Sólo para la instalación de conversión de K-10963, K-10965 y K-10966

Antes de comenzar (cont.)

¡IMPORTANTE! La calcomanía que cubre los ojos del sensor debe permanecer en su lugar cuando la válvula no está instalada.

- Cierre el suministro de agua a la unidad antes de realizar alguna modificación de instalación.
- Reemplace el montaje de válvula existente según las instrucciones del fabricante.
- Coloque correctamente la llave de paso y la válvula rompedora existentes antes de instalar la nueva válvula electrónica.
- Kohler Co. se reserva el derecho de modificar el diseño de los productos sin previo aviso, tal como se especifica en la lista de precios.

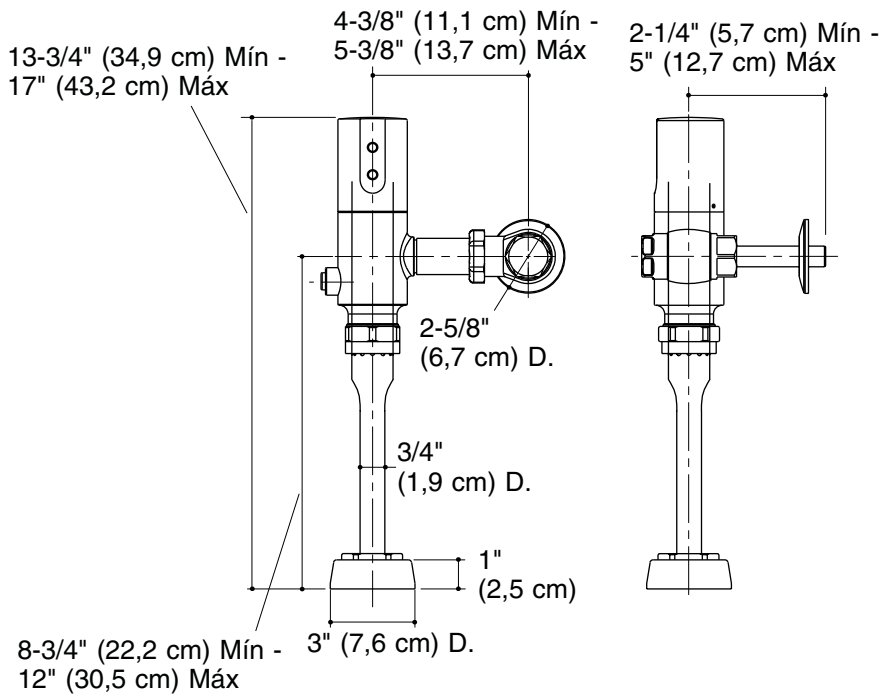
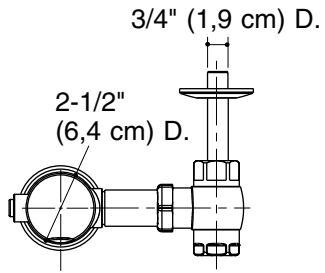
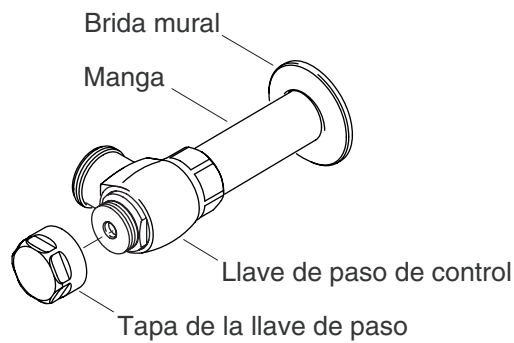


Diagrama de instalación



1. Instale la llave de paso de control

Sólo para K-10958, K-10960 y K-10961

¡IMPORTANTE! Haga circular agua por la tubería de suministro y luego cierre el suministro de agua.

- Corte el tubo de suministro de agua y suelde a éste el adaptador roscado macho NPT de 3/4".

NOTA: Instale el adaptador de manera que la línea central del brazo de la llave de paso roscado en el exterior quede alineada con la línea central del spud una vez instalado.

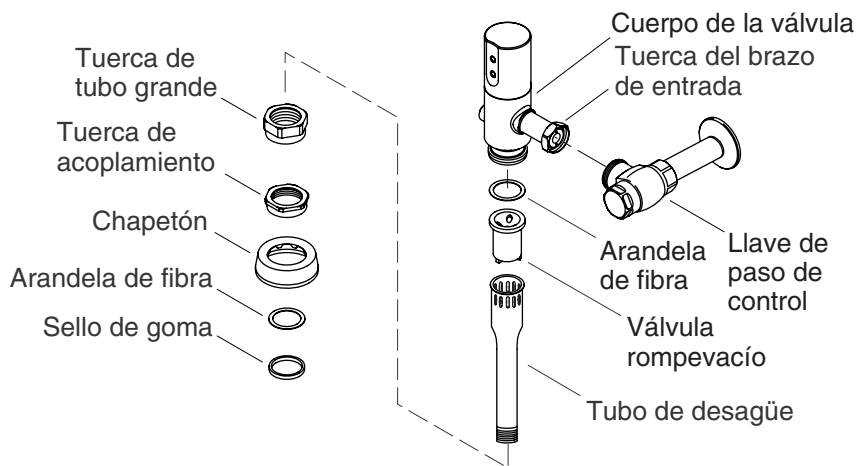
- Coloque la brida mural sobre el tubo de suministro de agua y deslícela contra la pared acabada.
- Coloque la manga sobre el tubo de suministro de agua. Si se requiere, corte la manga al tamaño.

NOTA: Utilice pasta de sellado de roscas sólo en las roscas macho NPT.

- Aplique cinta selladora de roscas al adaptador roscado macho NPT.
- Enrosque la llave de paso de control en el adaptador roscado.
- Enrosque la tapa en la llave de paso de control utilizando una llave de correa.

Instale la llave de paso de control (cont.)

- Utilice una llave de correa para apretar la llave de paso de control y alinear la salida a la entrada de la válvula.



2. Instale la válvula rompevacío y la válvula

Sólo para K-10958, K-10960 y K-10961

NOTA: Inserte los componentes en el orden especificado.

- Coloque la válvula rompevacío en el tubo de desagüe.
- Coloque la arandela de fibra en la válvula rompevacío.
- Deslice la tuerca de tubo grande en la parte inferior del tubo de desagüe y apriétela al cuerpo de la válvula con una llave de correa.
- Deslice la tuerca de acoplamiento, el chapetón, la arandela de fibra y el sello de goma en el extremo del tubo de desagüe.
- Ensamble el cuerpo de la válvula a la llave de paso de control, apretando a mano la tuerca del brazo de entrada. Alinee el tubo de desagüe con el spud del inodoro.
- Deslice el chapetón en el spud.
- Apriete a mano la tuerca de acoplamiento al spud.
- Ponga a plomo y apriete la válvula a la llave de paso de control y, con una llave de correa, apriete la tuerca de acoplamiento al spud.
- Retire la cinta adhesiva que cubre los ojos del sensor.
- Abra el suministro de agua.

Sólo para K-10963, K-10965 y K-10966

Instale la válvula rompevacío y la válvula (cont.)

- Ponga a plomo y apriete la válvula a la llave de paso de control y la tuerca de acoplamiento grande a la válvula rompevacío con una llave de correa.
- Retire la cinta adhesiva que cubre los ojos del sensor.
- Abra el suministro de agua.

3. Verifique el funcionamiento de la válvula

NOTA: La válvula está programada con una función de descarga de limpieza cada 24 horas.

- Acérquese a la unidad y póngase de pie en frente del sensor.
- Después de 10 segundos, aléjese de la unidad. Después de una breve demora, la válvula debe descargar.
- Confirme que la descarga termine.
- Más tarde, verifique que la válvula realice la descarga de limpieza cada 24 horas.

NOTA: Si es necesario, resuelva los problemas de acuerdo con la tabla para resolver problemas en la Guía de mantenimiento.

1061436-2-**B**

1061436-2-**B**

1061436-2-**B**

USA: 1-800-4-KOHLER
Canada: 1-800-964-5590
México: 001-877-680-1310

kohler.com

THE BOLD LOOK
OF **KOHLER**®

©2007 Kohler Co.

1061436-2-B